

Курсовое проектирование ДЕТАЛЕЙ МАШИН

Издание второе, переработанное и дополненное

Допущено Министерством высшего и среднего специального образования СССР в качестве учебного пособия для учащихся машиностроительных специальностей техникумов



МОСКВА
« МАШИНОСТРОЕНИЕ »
1988

ББК 34.41
К93
УДК 621.81(075.3)

**Авторы: С. А. Чернавский, К. Н. Боков, И. М. Чернин,
Г. М. Ицкович, В. П. Козинцов**

**Редактор д-р техн. наук профессор С. А. Чернавский
Рецензент канд. техн. наук А. В. Карп**

Курсовое проектирование деталей машин: Учеб. пособие для учащихся
К93 машиностроительных специальностей техникумов / С. А. Чернавский,
К. Н. Боков, И. М. Чернин и др.— 2-е изд., перераб. и доп. — М.:
Машиностроение, 1988. — 416 с.: ил.
(В пер.): 1 р.

Изложены методы расчета приводов, редукторов, передач (зубчатых, червячных, цепных, ременных, планетарных и волновых). Рассмотрены, основы конструирования деталей редукторов. Даны примеры проектирования редукторов и передач.

Второе издание (1-е изд. 1979 г) переработано и дополнено новыми материалами в соответствии с действующими ГОСТами и методами проектирования основных видов механических передач и их деталей.

2702000000-612

ББК 34.41

К _____

038(01)-88

© Издательство «Машиностроение», 1979.
© Издательство «Машиностроение», 1987,
с изменениями.

ПРЕДИСЛОВИЕ

Учебное пособие содержит сведения, необходимые для выполнения курсовых проектов по деталям машин в техникумах. Оно составлено в соответствии с программой технической механики, утвержденной для машиностроительных техникумов.

По сравнению с предыдущим изданием, второе издание существенно переработано и дополнено в связи с введением новых стандартов и совершенствованием методов расчета и конструирования механических передач и их деталей. В соответствии с необходимостью использования в учебном процессе компьютеров, в пособии представлены алгоритмы, которые могут служить основой для разработки программ для ЭВМ.

Приложения дополнены новыми справочными сведениями.

Авторы с признательностью примут все замечания и пожелания по настоящему изданию.

Просьба направлять их по адресу: 107076, Москва, Стромьинский пер., д. 4, издательство «Машиностроение».

ГЛАВА 1

КИНЕМАТИЧЕСКИЙ РАСЧЕТ ПРИВОДА

§ 1.1. ОПРЕДЕЛЕНИЕ ТРЕБУЕМОЙ МОЩНОСТИ ЭЛЕКТРОДВИГАТЕЛЯ

В типовых заданиях на курсовое проектирование деталей машин указывается кинематическая схема привода к конвейеру, смесителю, кормораздатчику и другим устройствам, эксплуатируемым в режиме, близком к постоянному. К исходным данным относятся эксплуатационные, загрузочные и энергетические характеристики.

Учащиеся техникума должны рассчитать все элементы привода и разработать конструкцию одноступенчатого зубчатого или червячного редуктора и дополнительно одну из гибких передач — ременную или цепную.

Первый этап проектирования — анализ кинематической схемы и выбор электродвигателя.

На рис. 1.1 показана одна из типовых схем привода к ленточному конвейеру: от электродвигателя вращение передается валу барабана через ременную передачу, зубчатый одноступенчатый редуктор и цепную передачу.

Для определения требуемой мощности электродвигателя в задании должны быть указаны вращающий момент T_p (Н•м) на валу барабана и угловая скорость ω_p (рад/с) этого вала или же сила тяги F (Н) и скорость v (м/с) ленты.

Искомую мощность P (Вт) электродвигателя определяют из выражения

$$P = \frac{T_p \omega_p}{\eta} = \frac{Fv}{\eta}. \quad (1.1)$$

Здесь η — коэффициент полезного действия (КПД) привода, равный произведению частных КПД передач, входящих в кинематическую схему:

$$\eta = \eta_1 \eta_2 \eta_3 \dots \eta_n. \quad (1.2)$$

Значения КПД передач отдельных типов приведены в табл. 1.1.

Передача	КПД
Значения КПД механических передач	
Зубчатая в закрытом корпусе (редуктор):	
цилиндрическими колесами	0,97 — 0,98
коническими колесами	0,96 — 0,97
Зубчатая открытая	0,95 — 0,96

Червячная в закрытом корпусе при числе витков (заходов) червяка: $z_1 = 1$ $z_1 = 2$ $z_1 = 4$ Цепная закрытая Цепная открытая Ременная : плоским ремнем клиновыми ремнями	0,70-0,75 0,80-0,85 0,85-0,95 0,95 — 0,97 0,90 — 0,95 0,96 — 0,98 0,95 — 0,97
Примечание. Потери на трение в опорах каждого вала учитываются множителем $\eta_0 = 0,99 \div 0,995$.	

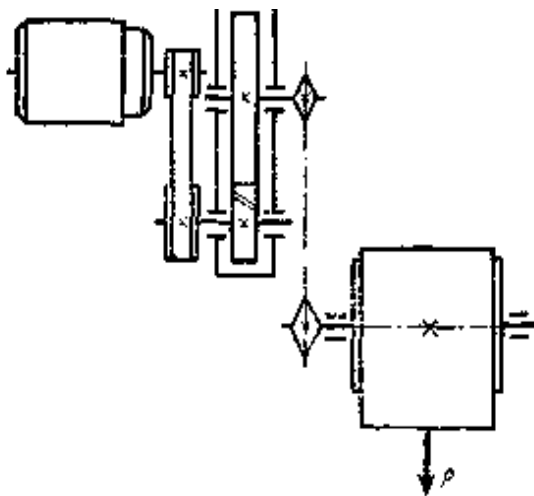


Рис. 1.1. Кинематическая схема привода ленточного конвейера

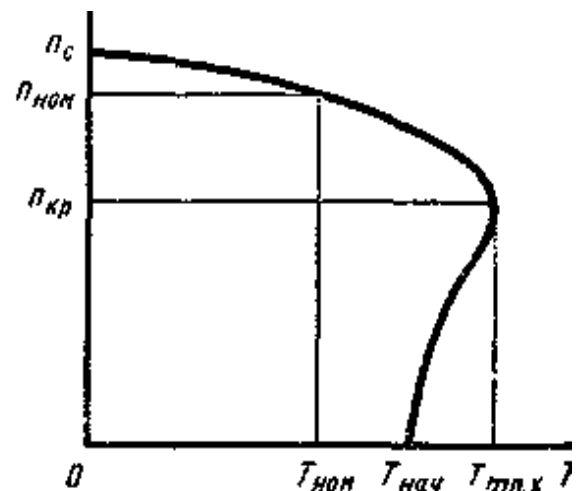


Рис. 1.2. Характеристика асинхронного двигателя трехфазного тока

§ 1.2. ВЫБОР ЭЛЕКТРОДВИГАТЕЛЯ

Мощность электродвигателя, подбираемого для проектируемого привода, должна быть не ниже той, которая определена по формуле (1.1). Из существующих типов двигателей выбирают преимущественно асинхронные электродвигатели трехфазного тока единой серии 4А.

На рис. 1.2 представлена характеристика асинхронного двигателя трехфазного тока, выражающая зависимость частоты вращения n (об/мин) вала двигателя от величины вращающего момента T (Н • м). По оси абсцисс отложены значения $T_{ном}$ - номинального вращающего момента, $T_{пуск}$ - пускового или начального вращающего момента, развиваемого при пуске двигателя, $T_{мах}$ — максимального кратковременного момента; по оси ординат отложены значения частот вращения: номинальной $n_{ном}$, критической $n_{кр}$ и синхронной n_c , развиваемой при отсутствии нагрузки и равной частоте вращения магнитного поля; она зависит от частоты тока f и числа пар полюсов p :

$$n_c = \frac{60f}{p};$$

соответствующая угловая скорость рад/с,

$$\omega_c = \frac{2\pi f}{p}.$$

При стандартной частоте тока $f = 50 \text{ с}^{-1}$ и числе пар полюсов $p = 1 \div 6$ синхронная частота вращения n_c будет равна соответственно 3000; 1500; 1000; 750; 600 и 500 об/мин. Для приводов, разрабатываемых в курсовых проектах, рекомендуется выбирать двигатели с числом полюсов не более восьми, а лучше - не более шести, т. е. с $p \leq 3$ и $n_c \geq 1000$ об/мин.

При возрастании нагрузки частота вращения вала двигателя уменьшается вследствие скольжения s , определяемого по формуле

$$s = \frac{n_c - n}{n_c},$$

откуда

$$n = n_c (1 - s). \quad (1.3.)$$

При пуске двигателя $T = T_{\text{пуск}}$ (или $T_{\text{нач}}$), $s = 1$ и $n = 0$; при номинальном режиме $T = T_{\text{ном}}$ $s = 0,02 \div 0,05$; $n_{\text{ном}} \approx (0,98 \div 0,95)n_c$; при отсутствии нагрузки $T = 0$ $s = 0$; $n = n_c$.

Технические данные асинхронных электродвигателей единой серии 4А в закрытом обдуваемом исполнении приведены в таблицах приложения.

§ 1.3. ПЕРЕДАТОЧНОЕ ОТНОШЕНИЕ ПРИВОДА

В исходных данных на курсовое проектирование привода указывают частоту вращения n_p (об/мин) рабочего приводного вала или же диаметр D (м) барабана конвейера и скорость v (м/с) ленты; по этим данным находят

$$n_p = \frac{60v}{\pi D},$$

определяют общее передаточное отношение всего привода $i = n_{\text{ном}} / n_p$ и намечают ориентировочно значения частных передаточных отношений передач, входящих в привод, так, чтобы произведение их было равно общему передаточному отношению: $i_1 i_2 \dots i_k = i$.

Средние значения i_1 для зубчатых передач равны 2 — 6, для червячных передач 8 — 80, цепных 3 — 6, ременных 2 — 4.

Уточненные значения передаточных отношений конкретных видов передач приведены в гл. III, IV и V.

Пример. Провести кинематический расчет привода, показанного на рис. 1.1. Исходные данные: диаметр барабана $D = 500$ мм; тяговая сила $F = 4 \cdot 10^3$ Н;

скорость ленты $v = 0,8$ м/с.

Требуется подобрать асинхронный электродвигатель трехфазного тока, определить передаточное отношение всего привода и частные передаточные отношения каждой передачи.

Решение

Принимаем значения КПД по табл. 1.1:

ременной передачи $\eta_1 = 0,98$;

зубчатой пары $\eta_2 = 0,98$;

цепной передачи $\eta_3 = 0,96$;

коэффициент, учитывающий потери на трение в опорах трех валов $\eta^3_0 = 0,99^3$.

КПД всего привода $\eta = \eta_1 \eta_2 \eta_3 \eta^3_0 = 0,98 \cdot 0,98 \cdot 0,96 \cdot 0,99^3 = 0,89$. Требуемая мощность электродвигателя по формуле (1.1)

$$P = \frac{Fv}{\eta} = \frac{4 \cdot 10^3 \cdot 0,8}{0,89} = 3,6 \cdot 10^3 \text{ Вт.}$$

Частота вращения вала барабана

$$n_p = \frac{60v}{\pi D} = \frac{60 \cdot 0,8}{3,14 \cdot 0,5} = 30,5 \text{ об/мин.}$$

По данным табл. П1 приложения, подходят электродвигатели четырех марок: 4А100S2УЗ, $P = 4$ кВт, $n_c = 3000$ об/мин, $s = 3,3\%$; 4А100L4УЗ, $P = 4$ кВт, $n_c = 1500$ об/мин, $s = 4,7\%$; 4А112МВ6УЗ, $P = 4$ кВт, $n_c = 1000$ об/мин, $s = 5,1\%$; 4А132S8УЗ, $P = 4$ кВт, $n_c = 750$ об/мин, $s = 4,1\%$.

При выборе первого из указанных двигателей с $n_c = 3000$ об/мин возникнут затруднения в реализации большого передаточного числа порядка 100; двигатель с $n_c = 750$ об/мин имеет большие габариты и массу; предпочтительнее двигатели с $n_c = 1500$ и 1000 об/мин.

Номинальные частоты вращения валов этих двигателей будут соответственно:

а) $n_{\text{ном}} = n_c (1 - s) = 1500 (1 - 0,047) = 1430$ об/мин;

б) $n_{\text{ном}} = 1000 (1 - 0,051) = 949$ об/мин.

Передаточное отношение привода в случае варианта «а»

$$i = \frac{n_{\text{ном}}}{n_p} = \frac{1430}{30,5} \approx 47;$$

для варианта «б»

$$i = \frac{949}{30,5} \approx 31,1.$$

Разбивка общего передаточного отношения привода допускает много решений. Например, для варианта «а» можно принять

$$i_1 = 2,5; i_2 = 5; i_3 = 3,8; i = 2,5 \cdot 5 \cdot 3,8 = 47,5;$$

для варианта «б»

$$i_1 = 2; i_2 = 4; i_3 = 3,9; i = 2 \cdot 4 \cdot 3,9 = 31,2.$$

Намеченные передаточные отношения в дальнейшем уточняются в соответствии с указаниями, приведенными в гл. III, IV и V, причем отклонение от расчетного передаточного отношения привода не должно превышать $\pm 3\%$.

ГЛАВА II

СВЕДЕНИЯ О РЕДУКТОРАХ

§ 2.1. ОБЩИЕ СВЕДЕНИЯ

Редуктором называют механизм, состоящий из зубчатых или червячных передач, выполненный в виде отдельного агрегата и служащий для передачи вращения от вала двигателя к валу рабочей машины. Кинематическая схема привода может включать, помимо редуктора, открытые зубчатые передачи, цепные или ременные передачи (см., например, рис. 1.1). Указанные механизмы являются наиболее распространенной тематикой курсового проектирования.

Назначение редуктора — понижение угловой скорости и соответственно повышение вращающего момента ведомого вала по сравнению с ведущим. Механизмы для повышения угловой скорости, выполненные в виде отдельных агрегатов, называют *ускорителями* или *мультипликаторами*.

Редуктор состоит из корпуса (литого чугуна или сварного стального), в котором помещают элементы передачи — зубчатые колеса, валы, подшипники и т. д. В отдельных случаях в корпусе редуктора размещают также устройства для смазывания зацеплений и подшипников (например, внутри корпуса редуктора может быть помещен шестеренный масляный насос) или устройства для охлаждения (например, змеевик с охлаждающей водой в корпусе червячного редуктора).

Редуктор проектируют либо для привода определенной машины, либо по заданной нагрузке (моменту на выходном валу) и передаточному числу без указания конкретного назначения. Второй случай характерен для специализированных заводов, ка которых организовано серийное производство редукторов.

Кинематические схемы и общие виды наиболее распространенных типов редукторов представлены на рис. 2.1-2.20. На кинематических схемах буквой Б обозначен входной (быстроходный) вал редуктора, буквой Т - выходной (тихоходный).

Редукторы классифицируют по следующим основным признакам: типу передачи (зубчатые, червячные или зубчато-червячные); числу ступеней (одноступенчатые, двухступенчатые и т. д.); типу зубчатых колес (цилиндрические, конические, коническо-цилиндрические и т. д.); относительному расположению валов редуктора в пространстве (горизонтальные, вертикальные); особенностям кинематической схемы (развернутая, соосная, с раздвоенной ступенью и т. д.).

Возможности получения больших передаточных чисел при малых габаритах обеспечивают планетарные и волновые редукторы (см. главы V и VI).

§ 2.2. ОБЗОР ОСНОВНЫХ ТИПОВ РЕДУКТОРОВ

Одноступенчатые цилиндрические редукторы

Из редукторов рассматриваемого типа наиболее распространены горизон-

тальные (рис. 2.1). Вертикальный одноступенчатый редуктор показан на рис. 2.2. Как горизонтальные, так и вертикальные редукторы могут иметь колеса с прямыми, косыми или шевронными зубьями. Корпуса чаще выполняют литыми чугунами, реже — сварными стальными. При серийном производстве целесообразно применять литые корпуса. Валы монтируют на подшипниках качения или скольжения. Последние обычно применяют в тяжелых редукторах.

Максимальное передаточное число одноступенчатого цилиндрического редуктора по ГОСТ 2185—66 $u_{\max} = 12,5$. Высота одноступенчатого редуктора с таким или близким к нему передаточным числом больше, чем двухступенчатого с тем же значением u (рис. 2.3). Поэтому практически редукторы с переда-

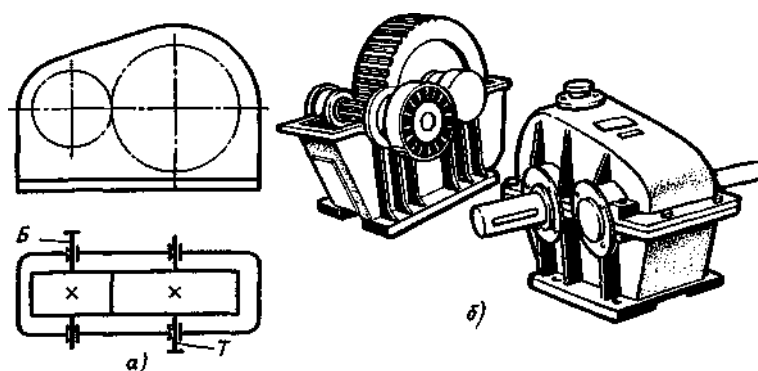


Рис. 2.1. Одноступенчатый горизонтальный редуктор с цилиндрическими зубчатыми колесами:
а - кинематическая схема; б - общий вид редуктора с косозубыми колесами

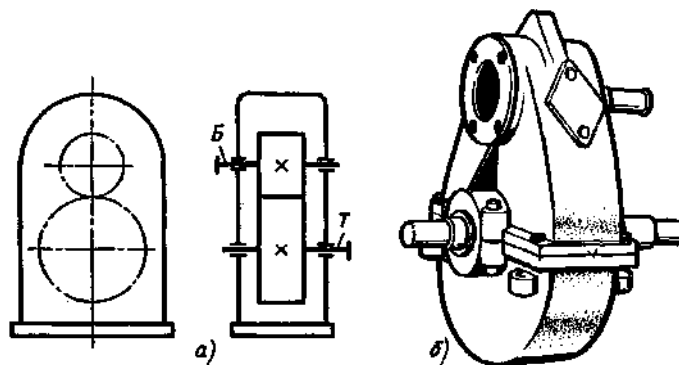


Рис. 2.2. Одноступенчатый вертикальный редуктор с цилиндрическими колесами:
а - кинематическая схема; б - общий вид

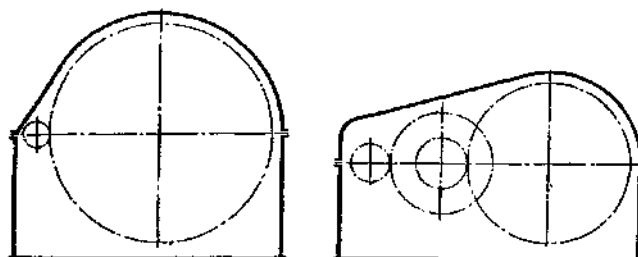


Рис. 2.3. Сопоставление габаритов одноступенчатого и двухступенчатого редукторов с цилиндрическими колесами при одинаковом передаточном числе $u = 8,5$

точными числами, близкими к максимальным, применяют редко, ограничиваясь $u \leq 6$. Ново-Краматорский машиностроительный завод (НКМЗ) выпускает крупные (межосевые расстояния $a_w = 300 \div 1000$ мм) одноступенчатые горизонтальные редукторы с $u = 2,53 \div 8,0$.

Выбор горизонтальной или вертикальной схемы для редукторов всех типов обусловлен удобством общей компоновки привода (относительным расположением двигателя и рабочего вала приводимой в движение машины и т. д.).

Одноступенчатые конические редукторы

Конические редукторы применяют для передачи движения между валами, оси которых пересекаются обычно под углом 90° . Передачи с углами, отличными от 90° , встречаются редко.

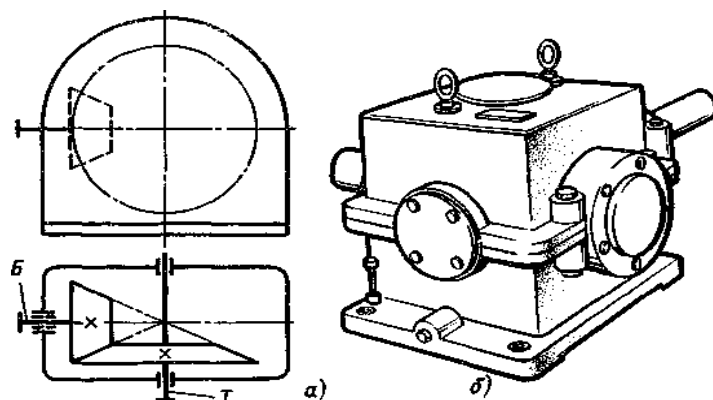


Рис. 2.4. Одноступенчатый редуктор с коническими зубчатыми колесами:
а — кинематическая схема; б — общий вид

Наиболее распространенный тип конического редуктора показан на рис. 2.4; редуктор с вертикально расположенным тихоходным валом изображен на рис. 2.5. Возможно исполнение редуктора с вертикально расположенным быстроходным валом; в этом случае привод осуществляется от фланцевого электродвигателя.

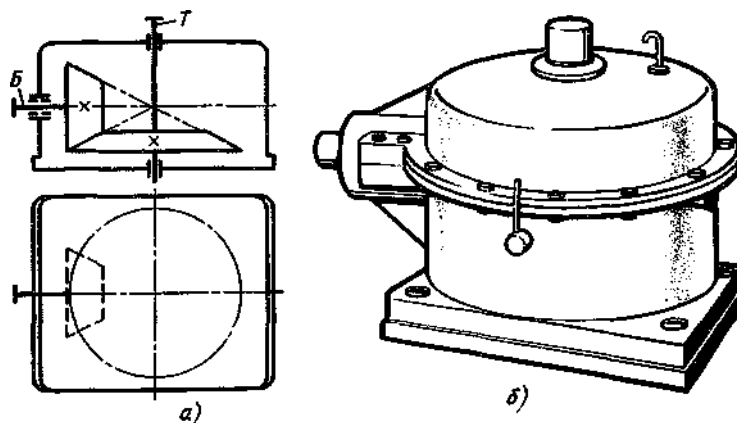


Рис. 2.5. Одноступенчатый конический редуктор с вертикальным ведомым валом:
а — кинематическая схема; б — общий вид

Передаточное число u одноступенчатых конических редукторов с прямозубыми колесами, как правило, не выше трех; в редких случаях $u = 4$. При косых или криволинейных зубьях $u = 5$ (в виде исключения $u = 6,30$).

У редукторов с коническими прямозубыми колесами допускаемая окружная скорость (по делительной окружности среднего диаметра) $v \leq 5$ м/с. При более высоких скоростях рекомендуют применять конические колеса с круговыми зубьями, обеспечивающими более плавное зацепление и большую несущую способность.

Двухступенчатые цилиндрические редукторы

Наиболее распространены двухступенчатые горизонтальные редукторы, выполненные по развернутой схеме (рис. 2.6). Эти редукторы отличаются простотой, но из-за несимметричного расположения колес на валах повышается концентрация нагрузки по длине зуба. Поэтому в этих редукторах следует применять жесткие валы.

Соосная схема (рис. 2.7) позволяет получить меньшие габариты по длине; это ее основное преимущество.

В соосных редукторах быстроходная ступень зачастую недогружена*, так как силы, возникающие в зацеплении колес тихоходной ступени, значительно больше, чем в быстроходной, а межосевые расстояния ступеней одинаковы ($a_{wB} = a_{wT}$). Указанное обстоятельство является одним из основных недостатков соосных редукторов. Кроме того, к их недостаткам относят также:

а) большие габариты в направлении геометрических осей валов, по сравнению с редукторами, выполненными по развернутой схеме;

б) затруднительность смазывания подшипников, расположенных в средней части корпуса;

в) большое расстояние между опорами промежуточного вала, поэтому требуется увеличить его диаметр для обеспечения достаточной прочности и жесткости.

Очевидно, применение соосных редукторов ограничивается случаями, когда нет необходимости иметь два выходных конца быстроходного или тихоходного вала, а совпадение геометрических осей входного и выходного валов удобно при намеченной общей компоновке привода.

В отношении типа зубьев и подшипников в двухступенчатых редукторах справедливо сказанное относительно одноступенчатых цилиндрических редукторов; часто быстроходную ступень выполняют косозубой, а тихоходную — прямозубой (это относится как к соосным, так и к несоосным редукторам).

Редуктор с раздвоенной быстроходной ступенью, имеющий косозубые колеса, показан на рис. 2.8. Тихоходная ступень при этом может иметь либо шевронные колеса, либо прямозубые (рис. 2.8, б). Кинематическая схема и общий вид редуктора с раздвоенной тихоходной ступенью показаны на рис. 2.9.

* При сравнительно небольшом общем передаточном числе ($u \approx 8 \div 16$) можно (при обеспечении удовлетворительной компоновки редуктора) так произвести разбивку общего передаточного числа по ступеням, что нагрузочная способность быстроходной ступени будет использована полностью.

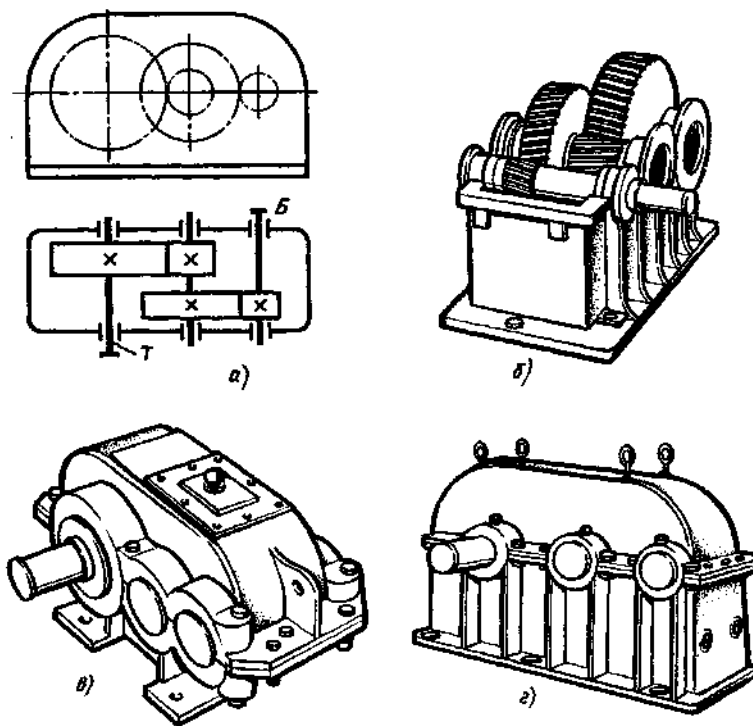


Рис. 2.6. Двухступенчатый горизонтальный редуктор с цилиндрическими колесами:
 а — кинематическая схема; б — редуктор со снятой крышкой (колеса косозубые);
 в — общий вид редуктора, у которого подшипниковые узлы закрыты врезными крышками;
 г — общий вид редуктора, у которого подшипниковые крышки привернуты винтами

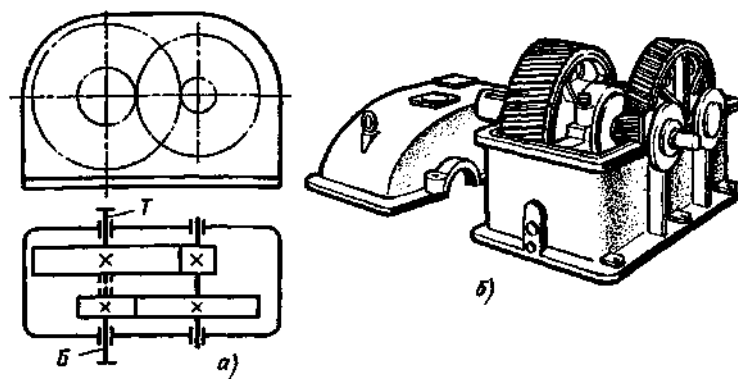


Рис. 2.7. Двухступенчатый горизонтальный соосный редуктор:
 а — кинематическая схема; б — общий вид

При раздвоенной быстроходной (или тихоходной) ступени колеса расположены симметрично относительно опор, что приводит к меньшей концентрации нагрузки по длине зубьев, чем при применении обычной развернутой или соосной схемы. Это позволяет иметь в рассматриваемом случае менее жесткие валы. Быстроходный вал редуктора, показанного на рис. 2.8, б, должен иметь свободу осевого перемещения («плавающий» вал), что обеспечивается соответствующей конструкцией подшипниковых узлов; в редукторе с шевронными тихоходными колесами свободу осевого перемещения должен иметь и тихоходный вал. При соблюдении указанного условия нагрузка распределяется поров-

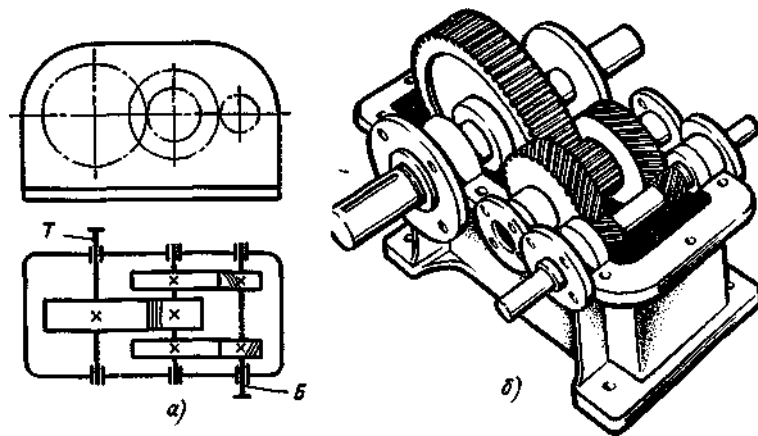


Рис. 2.8. Двухступенчатый горизонтальный редуктор с развоенной первой (быстроходной) ступенью:
a — кинематическая схема; *б* — общий вид (без крышки)

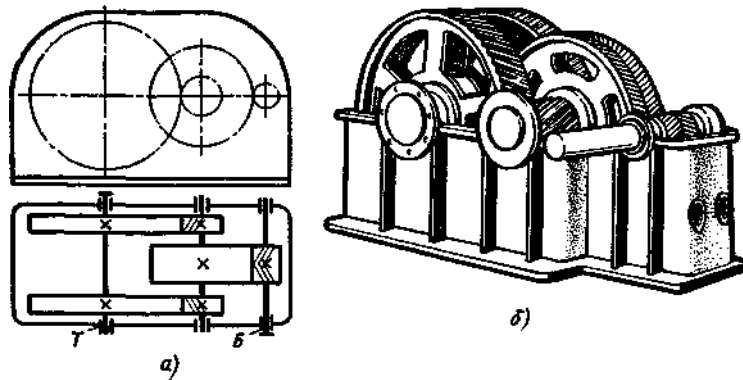


Рис. 2.9. Двухступенчатый горизонтальный редуктор с развоенной второй (тихоходной) ступенью:
a — кинематическая схема; *б* — общий вид (без крышки)

ну между параллельно работающими парами зубчатых колес.

Схемы вертикальных цилиндрических двухступенчатых редукторов приведены на рис. 2.10.

Двухступенчатые цилиндрические редукторы обычно применяют в широком диапазоне передаточных чисел: по ГОСТ 2185-66 $u = 6,3 \div 63$. Крупные двухступенчатые цилиндрические редукторы, выпускаемые НКМЗ, имеют $u = 7,33 \div 44,02$.

От целесообразной разбивки общего передаточного числа двухступенчатого редуктора по его отдельным ступеням в значительной степени зависят га-

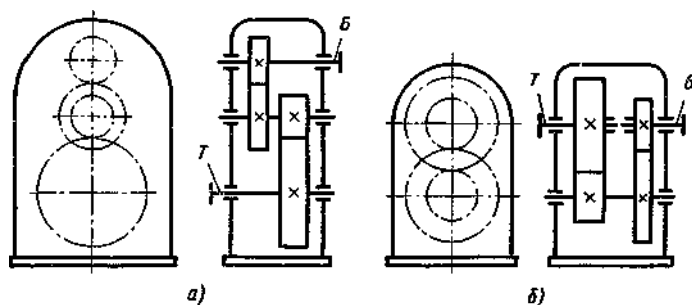


Рис. 2.10. Кинематические схемы двухступенчатых цилиндрических вертикальных редукторов:
a — выполненного по развернутой схеме (трехосного); *б* — соосного

бариты редуктора, удобство смазывания каждой ступени, рациональность конструкции корпуса и удобство компоновки всех элементов передач. Дать рекомендации разбивки передаточного числа, удовлетворяющие всем указанным требованиям, невозможно, и поэтому все рекомендации следует рассматривать как ориентировочные.

Ниже приведена разбивка передаточных чисел для некоторых двухступенчатых редукторов, выпускаемых НКМЗ:

$u \dots$	8,05	9,83	10,92	12,25	13,83	15,60	17,78	20,49	22,12	23,15
$u_B \dots$	2,30	2,808	3,125	3,500	3,950	3,950	4,500	5,187	5,600	6,615

Коническо-цилиндрические редукторы

В двухступенчатых коническо-цилиндрических редукторах (рис. 2.11 — 2.13) коническая пара может иметь прямые, косые или криволинейные зубья. Цилиндрическая пара также может быть либо прямозубой, либо косозубой.

Наиболее употребительный диапазон передаточных чисел для таких редукторов $u = 8 \div 15$. Наибольшие значения при прямозубых конических колесах $u_{max} = 22$; при конических колесах с круговыми зубьями $u_{max} = 34$.

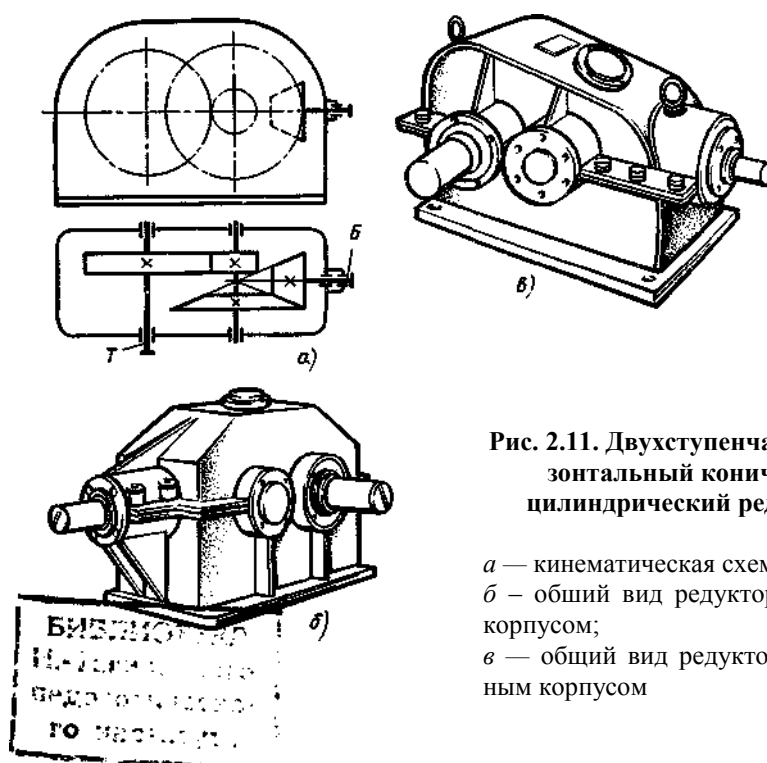


Рис. 2.11. Двухступенчатый горизонтальный коническо-цилиндрический редуктор:

- a — кинематическая схема;
- b — общий вид редуктора с литым корпусом;
- w — общий вид редуктора со сварным корпусом

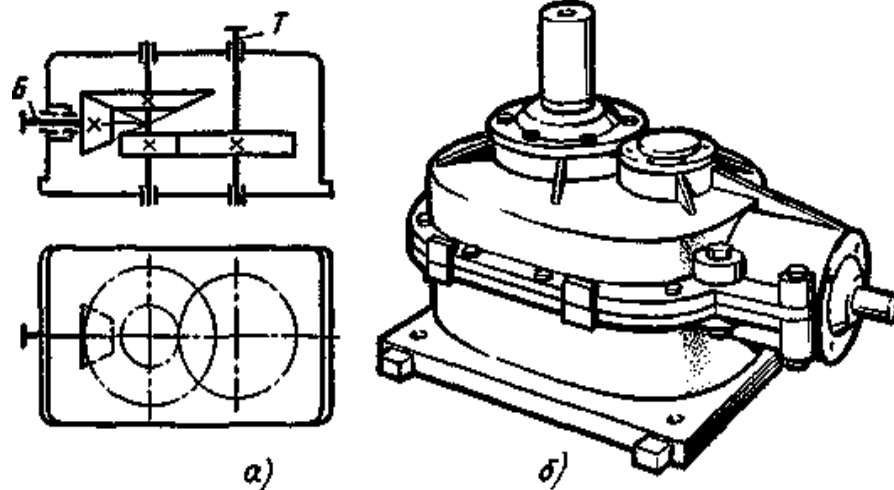


Рис. 2.12. Двухступенчатый коническо-цилиндрический редуктор с вертикальным тихоходным валом:
а – кинематическая схема;
б – общий вид

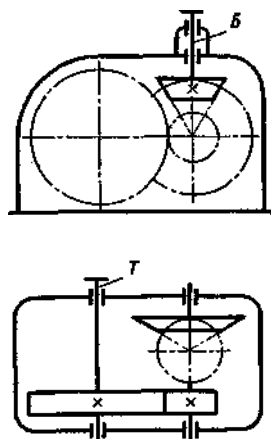


Рис. 2.13. Кинематическая схема двухступенчатого коническо-цилиндрического редуктора с вертикальным быстроходным валом

Червячные редукторы

Червячные редукторы применяют для передачи движения между валами, оси которых перекрещиваются.

По относительному положению червяка и червячного колеса различают три основные схемы червячных редукторов: с нижним, верхним и боковым расположением червяка (рис. 2.14 — 2.16).

Искусственный обдув ребристых корпусов обеспечивает более благоприятный тепловой режим работы редуктора (рис. 2.14, *в* и *г*).

Выход вала колеса редуктора с боковым расположением червяка в зависимости от назначения и компоновки привода может быть сделан вверх (рис. 2.16, *а*) или вниз (рис. 2.16, *б* и *в*).

При нижнем расположении червяка условия смазывания зацепления лучше, при верхнем хуже, но меньше вероятность попадания в зацепление металлических частиц — продуктов износа.

Выбор схемы редуктора обычно обусловлен удобством компоновки привода в целом: при окружных скоростях червяка до 4 — 6 м/с предпочтительно нижнее расположение червяка; при больших скоростях возрастают потери на перемешивание масла, и в этом случае следует располагать червяк над колесом. В редукторах с верхним расположением червяка при включении движение

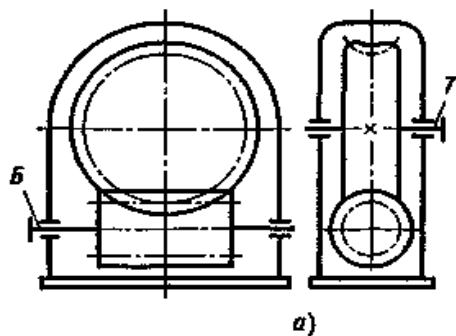


Рис. 2.14. Червячный редуктор с нижним расположением червяка: а — кинематическая схема; б — общий вид редуктора с разъемным корпусом; в — общий вид редуктора с ребристым разъемным корпусом и искусственным обдувом; г — то же, со снятой крышкой; д — общий вид редуктора с неразъемным корпусом

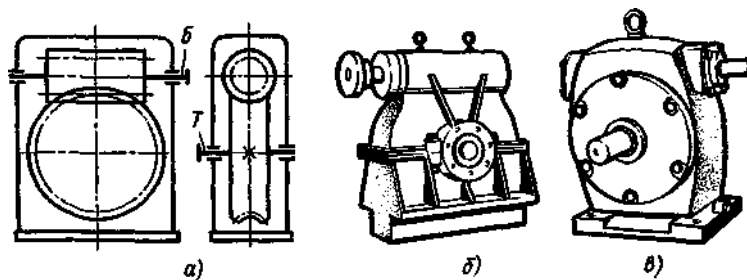
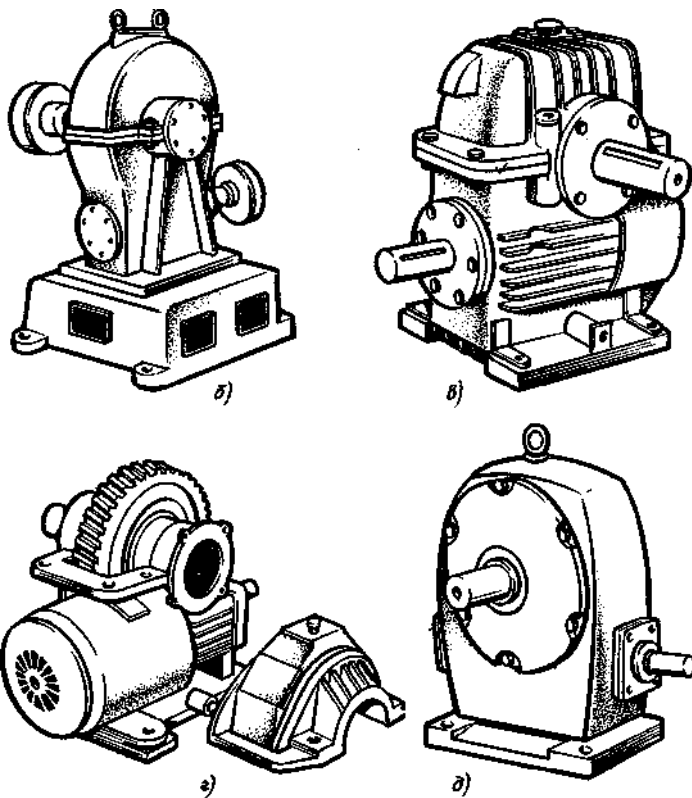


Рис. 2.15. Червячный редуктор с верхним расположением червяка: а — кинематическая схема; б — общий вид редуктора с разъемным корпусом; в — общий вид редуктора с неразъемным корпусом

обычно начинается при недостаточной смазке (за время остановки при редких включениях масло успевает стечь с зубьев колеса).

Передаточные числа червячных редукторов обычно колеблются в пределах $u = 8 \div 80$ (см. ГОСТ 2144-76).

Так как КПД червячных редукторов невысок, то для передачи больших

мощностей и в установках, работающих непрерывно, проектировать их нецелесообразно. Практически червячные редукторы применяют для передачи мощности, как правило, до 45 кВт и в виде исключения до 150 кВт.

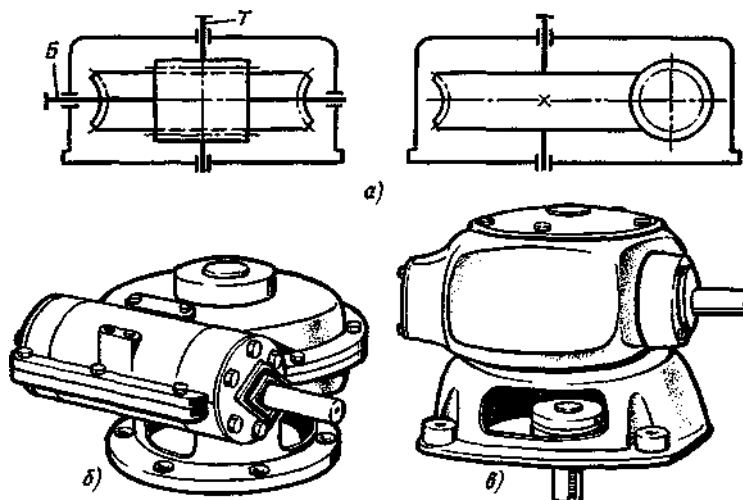


Рис. 2.16. Червячный редуктор с вертикальным валом червячного колеса:
а - кинематическая схема; *б* - общий вид редуктора с разъемным корпусом;
в - общий вид редуктора с неразъемным корпусом

Зубчато-червячные, червячно-зубчатые и двухступенчатые червячные редукторы

Схемы и общий вид зубчато-червячных и двухступенчатых червячных редукторов показаны на рис. 2.17 и 2.18. Передаточные числа зубчато-червяч-

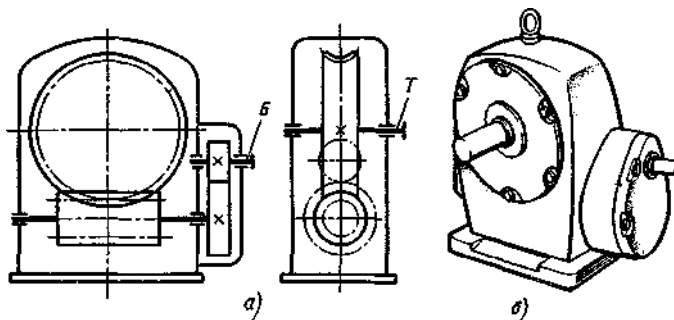


Рис. 2.17. Двухступенчатый зубчато-червячный редуктор:
а - кинематическая схема; *б* - общий вид

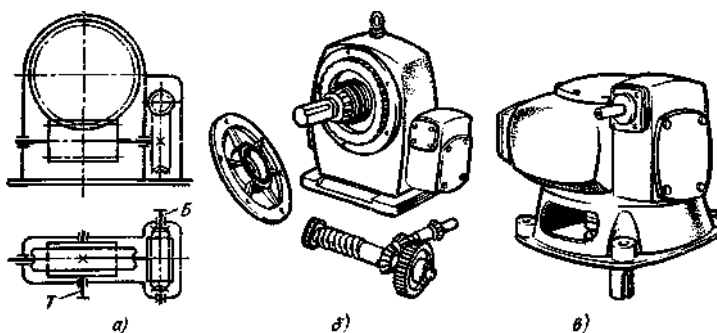


Рис. 2.18. Двухступенчатый червячный редуктор:
а - кинематическая схема; *б* и *в* - варианты общего вида

ных редукторов $u \leq 150$, а в отдельных случаях и выше (для учебного проектирования рекомендуется ограничиться $u = 35 \div 80$).

Двухступенчатые червячные редукторы изготавливают с передаточными числами $u = 120 \div 2500$ (при учебном проектировании рекомендуется ограничиться $u = 120 \div 400$).

Планетарные и волновые редукторы

На рис. 2.19, а показана простая — с одной степенью свободы — планетарная передача, состоящая из солнечного колеса 1, сателлитов 2 и корончатого колеса 3, неподвижно закрепленного в корпусе. Сателлиты совершают сложное

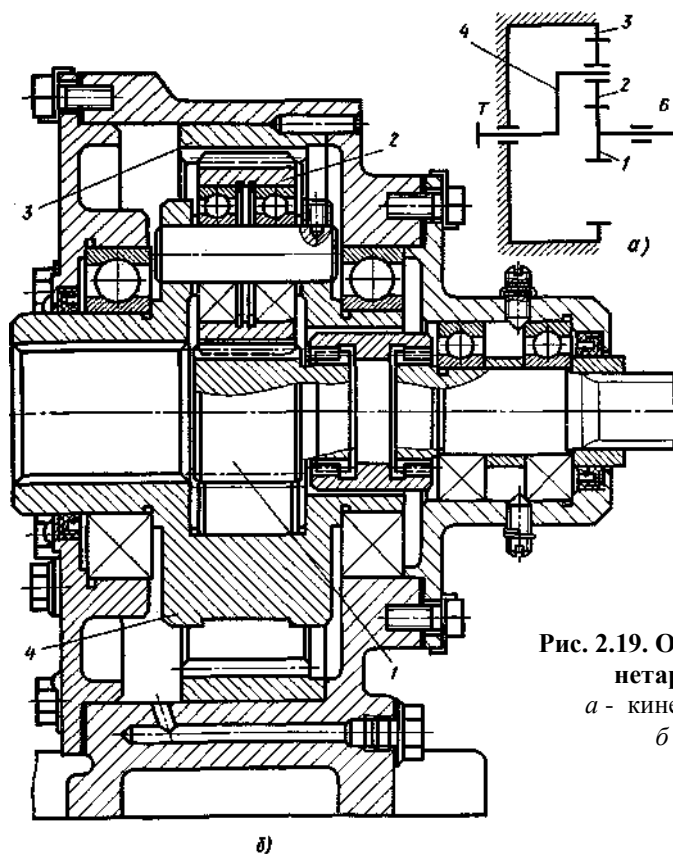


Рис. 2.19. Одноступенчатый планетарный редуктор:
а - кинематическая схема;
б - общий вид

движение: они обкатываются вокруг солнечного колеса и вращаются внутри неподвижного корончатого колеса (некоторая аналогия с движением планет дала название этим передачам). Оси сателлитов установлены в водиле 4, геометрическая ось которого совпадает с геометрическими осями центральных колес — солнечного и корончатого. Чаще других встречаются передачи с числом сателлитов $n_c = 3$.

Планетарные передачи компактнее обычных зубчатых, так как при n_c сателлитах вращающий момент передается не одним, а несколькими потоками; в расчетах на прочность обычно принимают приведен-

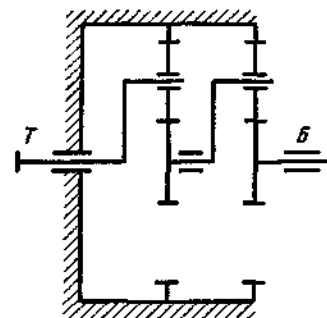


Рис. 2.20. Кинематическая схема двухступенчатого планетарного редуктора

ное число сателлитов $n_c = n_c - 0,7$.

Для выравнивания нагрузки по потокам при нескольких сателлитах одно из центральных колес устанавливают без опор, т. е. выполняют плавающим в радиальном направлении. На рис. 2.19, б показан редуктор с плавающим (самоустанавливающимся) солнечным колесом. Для соединения плавающего солнечного колеса с валом применена зубчатая муфта с двумя зубчатыми сочленениями.

При последовательном соединении нескольких простых планетарных передач можно получить редуктор с большим передаточным отношением (рис. 2.20).

Волновые передачи можно рассматривать как разновидность планетарных передач, имеющих гибкое промежуточное колесо, деформируемое при передаче вращающего момента.

На рис. 2.21, а показана кинематическая схема волновой передачи: входной вал 1 приводит во вращение генератор волн 2, который представляет собой водило с двумя роликами; гибкое колесо 3 выполнено в виде тонкостенного стакана, на утолщенной части которого нарезаны зубья, входящие в зацепление с внутренними зубьями неподвижного жесткого колеса 4; выходной вал 5 соединен с основанием тонкостенного стакана.

Генератор деформирует гибкое зубчатое колесо в радиальном направлении, придавая ему форму эллипса, и вводит в зацепление зубья деталей 3 и 4 на полную рабочую высоту.

При вращении генератора зацепление зубьев перемещается подобно бегущей волне, что и дало название этим передачам.

Широкое распространение получили кулачковые генераторы волн (рис. 2.21, б). На профилированный кулачок А насажено внутреннее кольцо гибкого подшипника В. Наружное кольцо гибкого подшипника сопряжено с внутренней поверхностью гибкого колеса В, обеспечивая ему заданную форму деформации. Кольца гибкого подшипника имеют малую толщину и поэтому сравнительно легко деформируются. Ниже приведены для сравнения размеры двух подшипников с одним и тем же внутренним диаметром: гибкого и обычного шарикового радиального легкой серии:

Подшипник	d	D	B	$d_{ш}$	s
	мм				
Гибкий	60	80	13	7,144	1,85
Шариковый радиальный легкой серии	60	110	22	~15	~7,5

Модули зубчатых колес 3 и 4 (см. рис. 2.21, а) одинаковы, но числа зубьев разные: $z_3 < z_4$. Передаточное число волновой передачи равно
$$u = \frac{z_3}{z_4 - z_3}.$$

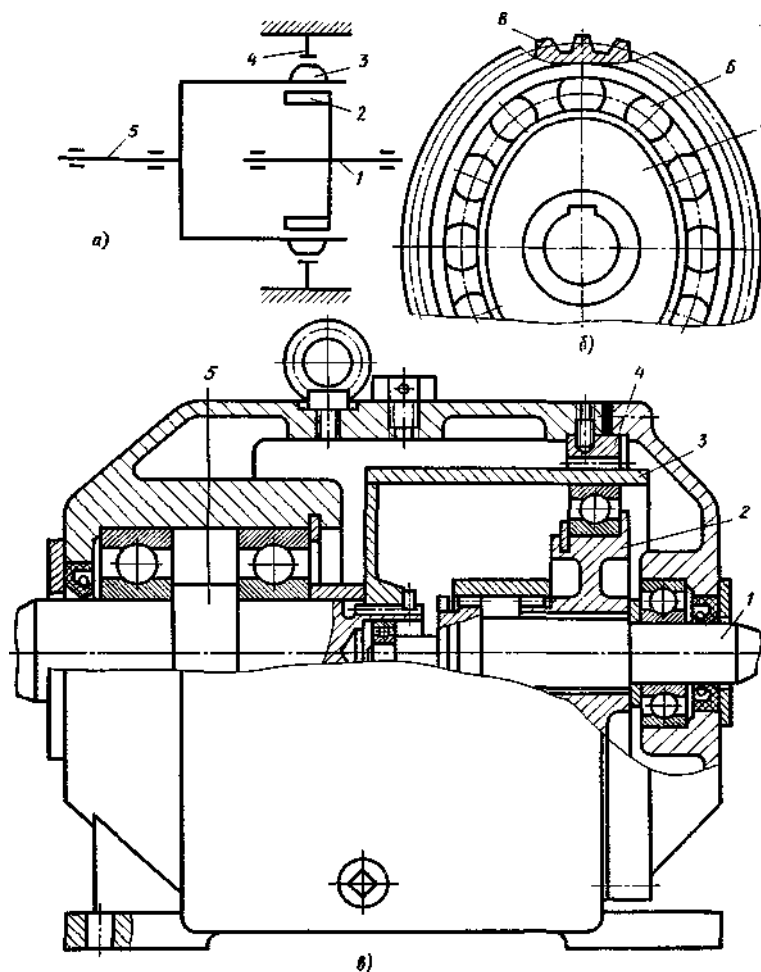


Рис. 2.21. Волновой зубчатый одноступенчатый редуктор:
а — кинематическая схема; *б* — генератор волн; *в* — продольный разрез

При оптимальных значениях $(z_4 - z_3) = 2$ или 1 диапазон передаточных отношений в одноступенчатых волновых редукторах составляет от 80 до 300 (и более). Волновые передачи обладают высокой нагрузочной способностью благодаря многопарности зацепления: одновременно в зацеплении может находиться до 25-30% пар зубьев.

На рис. 2.21, *в* показан волновой редуктор с кулачковым генератором волн 2 и гибким тонкостенным колесом 3 сварной конструкции. На ведущем валу 1 находится кулачок, на котором установлен гибкий подшипник, сопряженный с гибким колесом, зубья которого в двух зонах входят в зацепление с зубьями жесткого колеса 4. Кулачок генератора волн находится на валу с радиальным зазором; передача движения осуществляется зубчатой муфтой, которая обеспечивает самоустановку генератора при работе редуктора. С гибкого колеса вращающий момент передается шлицами ведомому валу 5.

Мотор-редукторы

Мотор-редуктор — это агрегат, совмещающий в одном корпусе электродвигатель и редуктор. Последнее обстоятельство позволяет добиваться боль-

шой точности расположения вала редуктора относительно вала электродвигателя и уменьшает число деталей привода.

Чаще встречаются мотор-редукторы с зубчатыми передачами обыкновенными и планетарными.

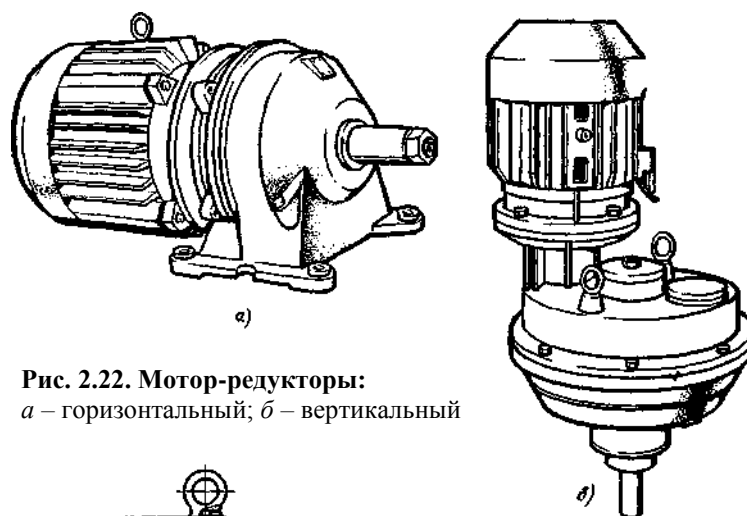


Рис. 2.22. Мотор-редукторы:
а – горизонтальный; б – вертикальный

Рис. 2.23. Мотор-редуктор с одноступенчатой зубчатой цилиндрической передачей

На рис. 2.22 показаны общие виды мотор-редукторов. На рис. 2.23 изображен в разрезе горизонтальный мотор-редуктор с одноступенчатой зубчатой цилиндрической передачей. Показанный на рис. 2.22, б вертикальный мотор-редуктор имеет две ступени: первую — зубчатую цилиндрическую обыкновенную и вторую — планетарную.

ГЛАВА III

ЗУБЧАТЫЕ ПЕРЕДАЧИ

§ 3.1. ОБЩИЕ СВЕДЕНИЯ

Различают два вида зубчатых передач - закрытые и открытые. Эти передачи обычно разрабатывают в курсовых проектах учащиеся техникумов.

Закрытые, заключенные в отдельный корпус (например, редукторного типа) или встроенные в машину. *Проектировочный* расчет их выполняют на выносливость по контактным напряжениям во избежание усталостного выкрашивания рабочих поверхностей зубьев. Определив на основе этого расчета размеры колес и параметры зацепления, выполняют затем *проверочный* расчет на выносливость зубьев по напряжениям изгиба для предотвращения усталостного разрушения зубьев; обычно напряжения изгиба в зубьях, рассчитанных на контактную прочность, оказываются ниже допускаемых. Однако при выборе слишком большого суммарного числа зубьев колес (более 200) или применении термохимической обработки поверхностей зубьев до высокой твердости ($HRC > 45$) может возникнуть опасность излома зубьев. Для предотвращения этого размеры зубьев следует определять из расчета их на выносливость по напряжениям изгиба.

Открытые зубчатые передачи рассчитывают на выносливость по напряжениям изгиба с учетом износа зубьев в процессе эксплуатации. В этом случае нет необходимости проверять выносливость поверхностей зубьев по контактным напряжениям, так как абразивный износ поверхностей зубьев предотвращает выкрашивание их от переменных контактных напряжений.

Зубчатые передачи, работающие с большими кратковременными (пиковыми) перегрузками, необходимо проверять на отсутствие опасности хрупкого разрушения или пластических деформаций рабочих поверхностей зубьев от контактных напряжений, а также на отсутствие хрупкого излома или пластических деформаций при изгибе. Это относится равно как к закрытым, так и открытым передачам.

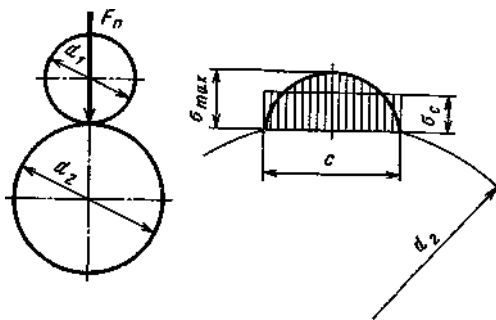


Рис. 3.1. Контактные напряжения в зоне соприкосновения цилиндров вдоль образующей

Кратковременное действие пиковых нагрузок не оказывает влияния на поверхностную и общую усталостную прочность зубьев. Поэтому определение напряжений, вызываемых такими нагрузками, следует рассматривать как проверку зубьев на поверхностную и общую статическую прочность. Расчетные формулы имеют тот же вид, что и формулы для расчетов на усталостную прочность, но значения допускаемых напряжений, принимаемых в этих расчетах, различны.

Расчет закрытых зубчатых передач на выносливость рабочих поверхностей зубьев по контактным напряжениям основан на формуле Герца. Эта формула служит для определения максимального нормального напряжения в точках средней линии контактной полоски в зоне соприкосновения двух круговых цилиндров с параллельными образующими (рис. 3.1). При выводе формулы были приняты допущения: материал цилиндров идеально упругий, в точках контакта он находится в условиях объемного напряженного состояния — трехосного сжатия; наибольшее (по модулю) напряжение сжатия — главное напряжение σ_3 — принято обозначать σ_{\max} ; при эллиптическом законе распределения давления по ширине площадки контакта

$$\sigma_{\max} = \frac{4q}{\pi c}, \quad (3.1)$$

где q — нагрузка на единицу длины контактной линии; c — ширина контактной площадки, определяемая из выражения

$$c = 3,04 \sqrt{\frac{q \rho_{\text{пр}} (1 - \nu^2)}{E}}.$$

Подставив это значение в формулу (3.1.), получим

$$\sigma_{\max} = 0,418 \sqrt{\frac{qE}{\rho_{\text{пр}} (1 - \nu^2)}}. \quad (3.2)$$

Здесь $\frac{1}{\rho_{\text{пр}}}$ — приведенная кривизна цилиндров, $\frac{1}{\rho_{\text{пр}}} = \frac{1}{\rho_1} + \frac{1}{\rho_2}$, где ρ_1 и ρ_2 — радиусы цилиндров; отсюда — $\rho_{\text{пр}} = \frac{\rho_1 \rho_2}{\rho_1 + \rho_2}$; ν — коэффициент Пуассона, принятый равным 0,3; E — модуль упругости материала цилиндров; если цилиндры изготовлены из разных материалов, то определяют приведенный модуль упругости

$$E = \frac{2E_1 E_2}{E_1 + E_2}.$$

§ 3.2. РАСЧЕТ ЦИЛИНДРИЧЕСКИХ ЗУБЧАТЫХ КОЛЕС НА КОНТАКТНУЮ ВЫНОСЛИВОСТЬ

Для расчета передач с цилиндрическими зубчатыми колесами (рис. 3.2) на выносливость рабочих поверхностей зубьев по контактным напряжениям пользуются формулой (3.2); максимальное нормальное напряжение σ_{max} принято обозначать σ_H ; индекс H (лат.) соответствует первой букве фамилии знаменитого физика Hertz'a; нагрузка на единицу длины контактной линии зубьев

$$q = \frac{F_n K_H}{b k_\epsilon},$$

где $F_n = \frac{F_t}{\cos \alpha_w \cos \beta}$ — нормальная сила в зацеплении;

$F_t = \frac{2T_1}{d_1} = \frac{2T_2}{d_2}$ — окружная сила; α_w — угол зацепления; по ГОСТ 13755-81 он принят равным 20° ; β — угол наклона зуба по отношению к образующей делительного цилиндра; K_H — коэффициент, учитывающий динамическую нагрузку и неравномерность распределения нагрузки между зубьями и по ширине венца; b — ширина венца; k_ϵ — коэффициент степени перекрытия.

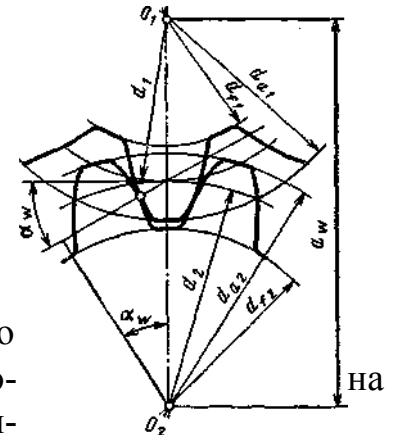


Рис. 3.2. Геометрия зубчатого эвольвентного зацепления

Приведенный радиус цилиндров $\rho_{пр}$ следует заменить величиной приведенного радиуса эвольвентных профилей зубьев в полюсе зацепления; так как

$$\rho_1 = \frac{d_1 \sin \alpha}{2 \cos \beta}, \quad \rho_2 = \frac{d_2 \sin \alpha}{2 \cos \beta}, \quad \frac{d_2}{d_1} = u,$$

то

$$\rho_{пр} = \frac{d_2 \sin \alpha}{2 \cos \beta (u + 1)}.$$

Подстановка приведенных значений величин в формулу (3.2) дает возможность выразить зависимость σ_H от параметров зубчатой передачи в виде

$$\sigma_H = \sqrt{\frac{E}{\pi(1-\nu^2)} \frac{2 \cos \beta}{\sin 2\alpha} \frac{1}{k_\epsilon} \frac{2T_2 K_H (u+1)}{d_2^2 b}}. \quad (3.3)$$

Дальнейшие расчеты даны в соответствии с рекомендациями ГОСТ 21354-75. Допущенные в отдельных случаях незначительные отступления, практически не влияющие на величину конечного результата, имеют целью некоторое упрощение расчета.

* В дальнейшем будем считать $\alpha_w \approx \alpha$, где α — делительный угол профиля или угол профиля исходного контура

Для практических расчетов по ГОСТ 21354-75 введены следующие условные обозначения:

$Z_M = \sqrt{\frac{E}{\pi(1-\nu^2)}}$ — коэффициент, учитывающий механические свойства материала сопряженных зубчатых колес; его размерность соответствует размерности \sqrt{E} ;

$Z_H = \sqrt{\frac{2 \cos \beta}{\sin 2\alpha_w}}$ — безразмерный коэффициент, учитывающий форму сопряженных поверхностей зубьев в полюсе зацепления;

$Z_\epsilon = \sqrt{\frac{1}{k_\epsilon}}$ — безразмерный коэффициент, учитывающий суммарную длину контактных линий; для прямозубых колес $k_\epsilon = \frac{3}{4 - \epsilon_\alpha}$; для косозубых и шевронных $k_\epsilon = \epsilon_\alpha$, где ϵ_α - степень перекрытия.

С этими обозначениями формула (3.3) примет вид

$$\sigma_H = Z_M Z_H Z_\epsilon \sqrt{\frac{2T_2 K_H (u+1)}{d_2^2 b}} \quad (3.4)$$

Все величины, входящие в эту формулу, должны быть выражены в соответствующих единицах. В ГОСТ 21354-75 допущено отклонение от этого правила: момент выражен в Н · м, а d и b в мм, напряжение и модуль упругости в МПа (численно соответствует МН/м²).

В дальнейшем, следуя правилу теории размерностей, будем выражать момент в Н · мм, d и b в мм, σ_H и E в МПа (что численно соответствует Н/мм²).

Для стали принимают: $E = 2,15 \cdot 10^5$ МПа; коэффициент Пуассона $\nu = 0,3$. При этих значениях коэффициент

$$Z_M = \sqrt{\frac{E}{\pi(1-\nu^2)}} = \sqrt{\frac{2,15 \cdot 10^5}{3,14(1-0,3^2)}} = 275 \text{ Н}^{1/2}/\text{мм}.$$

Численные значения коэффициента Z_H :

для прямозубых колес при $\alpha = 20^\circ$, $\beta = 0$ $Z_H = 1,76$;

для косозубых колес при $\alpha = 20^\circ$, $\beta = 8 \div 15^\circ$ $Z_H = 1,74 \div 1,71$;

для шевронных колес $Z_H = 1,57$.

Средние значения коэффициента Z_ϵ :

для прямозубых передач при $\alpha = 20^\circ$ $Z_\epsilon = 0,9$;

для косозубых передач $Z_\epsilon = 0,8$.

После подстановки указанных значений коэффициентов в формулу (3.4) и замены в ней d_2 через межосевое расстояние a_w

$$d_2 = \frac{2a_w u}{u+1}$$

получим формулы для проверочного расчета:
прямозубых передач

$$\sigma_H = \frac{310}{a_w} \sqrt{\frac{T_2 K_H (u+1)^3}{b u^2}} \leq [\sigma_H]; \quad (3.5)$$

косозубых передач

$$\sigma_H = \frac{270}{a_w} \sqrt{\frac{T_2 K_H (u+1)^3}{b u^2}} \leq [\sigma_H]. \quad (3.6)$$

Выражая в этих формулах величину b через a_w с помощью коэффициента ширины зубчатого венца $\psi_{ba} = \frac{b}{a_w}$, получим формулу для проекторочного расчета a_w , мм

$$a_w = K_a (u+1) \sqrt[3]{\frac{T_2 K_{H\beta}}{[\sigma_H]^2 u^2 \psi_{ba}}}. \quad (3.7)$$

Для прямозубых передач $K_a = 49,5$; для косозубых и шевронных передач $K_a = 43,0$.

Коэффициент $K_H = K_{H\alpha} K_{H\beta} K_{H\nu}$, где $K_{H\alpha}$ — коэффициент, учитывающий неравномерность распределения нагрузки между зубьями; для прямозубых колес принимают $K_{H\alpha} = 1,0$; для косозубых колес в зависимости от окружной скорости v : при $v = 10 \div 20$ м/с и 7-й степени точности $K_{H\alpha} = 1,0 \div 1,1$, при v до 10 м/с и 8-й степени точности $K_{H\alpha} = 1,05 \div 1,15$; $K_{H\beta}$ — коэффициент, учитывающий неравномерность распределения нагрузки по ширине венца. При проектировании закрытых зубчатых передач редукторного типа принимают значения $K_{H\beta}$ по табл. 3.1.

3.1. Ориентировочные значения коэффициента $K_{H\beta}$ для зубчатых передач редукторов, работающих при переменной нагрузке

Расположение зубчатых колес относительно опор	Твердость HB поверхностей зубьев	
	≤ 350	> 350
Симметричное	1,00-1,15	1,05-1,25
Несимметричное	1,10-1,25	1,15-1,35
Консольное	1,20-1,35	1,25-1,45

Меньшие значения принимают для передач с отношением $\psi_{bd} = b/d_1 = 0,4$: при увеличении ψ_{bd} до 0,6 для консольно расположенных колес и ψ_{bd} до 0,8 при несимметричном расположении их следует принимать большие из указанных в таблице значений $K_{H\beta}$. При постоянной нагрузке $K_{H\beta} = 1$.

Определение ψ_{bd} см. формулу (3.8).

Динамический коэффициент K_{Hv} определяют в зависимости от окружной скорости v колес и степени точности их изготовления.

Для прямозубых колес при v до 5 м/с следует назначать 8-ю степень точности по ГОСТ 1643-81; при этом $K_{Hv} = 1,05 \div 1,10$.

Для косозубых колес при v до 10 м/с назначают также 8-ю степень точности и принимают $K_{Hv} = 1,0 \div 1,05$. При v свыше 10 до 20 м/с и 7-й степени точности $K_{Hv} = 1,05 \div 1,1$. Меньшие из указанных значений относятся к колесам с твердостью поверхностей зубьев $HВ \leq 350$, большие - при твердости $HВ > 350$.

Коэффициенты $K_{H\alpha}$ и K_{Hv} могут быть определены только тогда, когда известны размеры передачи (надо знать скорость v). Поэтому при проектировочных расчетах по формуле (3.7) предварительно используют один коэффициент $K_{H\beta}$, учитывающий неравномерность распределения нагрузки по ширине венца (см. табл. 3.1).

При проектировании редукторов обычно задаются величиной $\psi_{ba} = b / a$; для прямозубых передач принимают $\psi_{ba} = 0,125 \div 0,25$; для косозубых $\psi_{ba} = 0,25 \div 0,40$; для шевронных $\psi_{ba} = 0,5 \div 1,0$. Чтобы вычислить ψ_{bd} по выбранному значению ψ_{ba} следует воспользоваться равенством $d_1 = \frac{2a}{(u+1)}$; тогда

$$\psi_{bd} = \frac{b}{d_1} = \frac{b(u+1)}{2a} = 0,5\psi_{ba}(u+1). \quad (3.8)$$

Допускаемое контактное напряжение определяют при проектировочном расчете по формуле

$$[\sigma_H] = \frac{\sigma_{H \lim b} K_{HL}}{[S_H]}. \quad (3.9)$$

Здесь $\sigma_{H \lim b}$ — предел контактной выносливости при базовом числе циклов (значения $\sigma_{H \lim b}$, указаны в табл. 3.2); K_{HL} — коэффициент долговечности; если число циклов нагружения каждого зуба колеса больше базового, то принимают $K_{HL} = 1$. Именно такой случай типичен для курсовых проектов, выполняемых в техникумах.

В других условиях, когда эквивалентное число циклов перемены напряжений N_{HE} меньше базового N_{HO} , то

$$K_{HL} = \sqrt[6]{\frac{N_{HO}}{N_{HE}}}.$$

Если при расчете колес из нормализованной или улучшенной стали K_{HL} получается больше 2,6, то принимают $K_{HL} = 2,6$; для колес из закаленной стали $K_{HL} \leq 1,8$; $[S_H]$ - коэффициент безопасности; для колес из нормализованной и улучшенной стали, а также при объемной закалке принимают $[S_H] = 1,1 \div 1,2$; при поверхностном упрочнении зубьев $[S_H] = 1,2 \div 1,3$.

Данные для выбора материалов шестерни и колеса приведены в табл. 3.3. Рекомендуется назначать для шестерни и колеса сталь одной и той же марки, но обеспечивать соответствующей термической обработкой твердость поверхности зубьев шестерни на 20—30 единиц Бринелля выше, чем колеса.

3.2. Предел контактной выносливости при базовом числе циклов

Способ термохимической обработки зубьев	Средняя твердость поверхностей зубьев	Сталь	$\sigma_{H \lim b}$, МПа
Нормализация или улучшение	$HB < 350$	Углеродистая и легированная	$2 HB + 70$
Объемная закалка	$HRC 38-50$		$18 HRC + 150$
Поверхностная закалка	$HRC 40-50$		$17 HRC + 200$
Цементация и нитроцементация	$HRC > 56$	Легированная	$23 HRC$
Азотирование	$HV 550 - 750$		1050

Примечание. Базовое число циклов N_{HO} определяют в зависимости от твердости стали, при твердости $HB < 200$ принимают $N_{HO} = 10^7$; при твердости $HB 200-500$ значение N_{HO} возрастает по линейному закону от 10^7 до $6 \cdot 10^7$.

3.3. Механические свойства сталей, применяемых для изготовления зубчатых колес

Марка стали	Диаметр заготовки, мм	Предел прочности, σ_b , МПа	Предел текучести, σ_t , МПа	Твердость HB (средняя)	Термообработка	
45	100-500	570	290	190	Нормализация	
45	До 90	780	440	230		
	90-120	730	390	210		
	Св. 120	690	340	200		
30ХГС	До 140	1020	840	260		Улучшение
	Св. 140	930	740	250		
40Х	До 120	930	690	270		
	120-160	880	590	260		
	Св. 160	830	540	245		
40ХН	До 150	930	690	280		
	150-180	880	590	265		
	Св.180	835	540	250		

Марка стали	Диаметр заготовки, мм	Предел прочности, σ_b , МПа	Предел текучести, σ_t , МПа	Твердость НВ (средняя)	Термообработка
40Л	-	520	290	160	Нормализация
45Л	-	540	310	180	
35ГЛ	-	590	340	190	Улучшение
35ХГСЛ	-	790	590	220	
Марка стали		Твердость, HRC		Термообработка	
30ХГС, 35ХМ, 40Х, 40ХН		45 – 55		Заказка	
12ХНЗА, 18Х2Н4МА, 20ХМ		50 – 63		Цементация, закалка	
20ХГМ, 25ХГТ, 30ХГТ, 35Х		56 – 63		Нитроцементация	
30Х2МЮА, 38Х2Ю, 40Х		56 – 63		Азотирование	
40Х, 40ХН, 35ХМ		45 – 63		Поверхностная закалка с нагревом ТВЧ	

Для непрямозубых колес расчетное допускаемое контактное напряжение

$$[\sigma_H] = 0,45 ([\sigma_{H1}] + [\sigma_{H2}]), \quad (3.10)$$

где $[\sigma_{H1}]$ и $[\sigma_{H2}]$ — допускаемые контактные напряжения соответственно для шестерни и колеса; после определения этих величин следует проверить выполнение условия

$$[\sigma_H] \leq 1,23 [\sigma_{H \min}],$$

где $[\sigma_{H \min}]$, как правило, равно $[\sigma_{H2}]$.

Последовательность проектировочного расчета

1. Определяют величины, входящие в правую часть формулы (3.7), соответственно для прямозубых или косозубых передач; при этом передаваемый момент T_2 входит в число заданных (исходных) величин; коэффициент $K_{H\beta}$ и допускаемое напряжение $[\sigma_H]$ находят по приведенным выше данным; передаточное число u равно отношению чисел зубьев колеса и шестерни; так как z_1 и z_2 в начале расчета еще не установлены, то принимают

$$u = \frac{z_2}{z_1} = \frac{\omega_1}{\omega_2} = \frac{n_1}{n_2},$$

где угловые скорости ω_1 , ω_2 или частоты вращения n_1 , n_2 обусловлены заданием. Если поставлено условие придерживаться стандартных значений u , то следует округлить вычисленное значение u до величины по ГОСТ 2185-66:

1-й ряд: 1; 1,25; 1,6; 2,0; 2,5; 3,15; 4,0; 5,0; 6,3; 8,0; 10,0;
2-й ряд: 1,12; 1,4; 1,8; 2,24; 2,8; 3,55; 4,5; 5,6; 7,1; 9,0; 11,2.

Первый ряд следует предпочитать второму.

Стандартные значения передаточного числа следует рассматривать как номинальные. В дальнейшем при установлении значений z_1 и z_2 уточняют фактическую величину u .

Коэффициенты ширины венца ψ_{ba} рекомендуется выбирать из ряда по ГОСТ 2185-66: 0,10; 0,125; 0,16; 0,25; 0,315; 0,40; 0,50; 0,63; 0,80; 1,00; 1,25.

Для прямозубых колес рекомендуется ограничивать $\psi_{ba} \leq 0,25$; для косозубых предпочтительно принимать $\psi_{ba} = 0,25 \div 0,63$, проверяя (при $\psi_{ba} < 0,4$) выполнение условия

$$\psi_{ba} \geq \frac{2,5m_n}{\alpha_w \sin \beta}.$$

2. Определяют межосевое расстояние α_w по формуле (3.7) и округляют его до ближайшего значения по ГОСТ 2185-66 (в мм):

1-й ряд: 40, 50, 63, 80, 100, 125, 160, 200, 250, 315, 400, 500, 630, 800, 1000, 1250, 1600, 2000, 2500;

2-й ряд: 71, 90, 112, 140, 180, 224, 280, 355, 450, 560, 710, 900, 1120, 1400, 1800, 2240.

Первый ряд следует предпочитать второму.

3. Выбирают модуль в интервале (0,01—0,02) α_w и выравнивают его по ГОСТ 9563-60* (в мм):

1-й ряд: 1; 1,25; 2; 2,5; 3; 4; 6; 8; 10; 12; 16; 20.

2-й ряд: 1,375; 1,75; 2,25; 2,75; 3,5; 4,5; 7; 9; 11; 14; 18; 22.

Первый ряд следует предпочитать второму.

Для косозубых колес стандартным модулем считают нормальный m_n . Для шевронных колес стандартным модулем может быть как нормальный модуль m_n так и окружной m_t .

4. Определяют суммарное число зубьев $z_\Sigma = z_1 + z_2$.

Для колес со стандартным *окружным* модулем (прямозубых и шевронных)

$$z_\Sigma = \frac{2\alpha_w}{m_t}. \quad (3.11)$$

Для косозубых и шевронных со стандартным *нормальным* модулем

$$z_\Sigma = \frac{2\alpha_w \cos \beta}{m_n}. \quad (3.12)$$

Угол наклона линии зуба β принимают для косозубых колес в интервале $\beta = 8 \div 15^\circ$, для шевронных $\beta = 25 \div 40^\circ$ (до 45°).

5. Определяют числа зубьев шестерни и колеса:

$$\left. \begin{aligned} z_1 &= \frac{z_\Sigma}{u + 1}; \\ z_2 &= z_\Sigma - z_1. \end{aligned} \right\} \quad (3.13)$$

По округленным значениям z_1 и z_2 уточняют передаточное число

$$u = \frac{z_2}{z_1}.$$

Расхождение с принятым ранее номинальным передаточным отношением не должно превышать 2,5 % при $u \leq 4,5$ и 4 % при $u > 4,5$.

После всех указанных округлений необходимо проверить межосевое расстояние: для прямозубых и шевронных колес со стандартным окружным модулем

$$a_w = 0,5 (z_1 + z_2) m_f; \quad (3.14)$$

обычно такая проверка подтверждает отсутствие расхождения; для косозубых и шевронных колес с нормальным стандартным модулем

$$a_w = 0,5 (z_1 + z_2) \frac{m_n}{\cos \beta}. \quad (3.15)$$

При проверке может обнаружиться несоответствие полученного результата с ранее принятым значением a_w по стандарту. В этом случае надо устранить расхождение изменением угла β :

$$\cos \beta = 0,5 (z_1 + z_2) \frac{m_n}{a_w}. \quad (3.16)$$

Вычисление надо выполнять с точностью до пяти значащих цифр. Затем рекомендуется проверить расчеты, определив

$$d_1 = z_1 \frac{m_n}{\cos \beta}; \quad d_2 = z_2 \frac{m_n}{\cos \beta} \quad (3.17)$$

с точностью до сотых долей миллиметра, и убедиться, что принятое ранее

$$a_w = \frac{d_1 + d_2}{2}.$$

6. Возможен иной вариант расчета: задаются числом зубьев шестерни: оно должно быть не меньше z_{\min} по условию отсутствия подрезания: для прямо-зубых колес

$$z_{\min} = 17;$$

для косозубых и шевронных

$$z_{\min} = 17 \cos^3 \beta.$$

Затем определяют

$$m_t = \frac{2a_w}{z_1 + z_2}$$

или

$$m_n = \frac{2a_w \cos \beta}{z_1 + z_2}, \quad (3.18)$$

округляют полученные значения и далее ведут расчет так же, как описано выше.

После установления окончательных размеров шестерни и колеса необходимо проверить величину расчетных контактных напряжений [см. формулу (3.4), а также формулы (3.5) и (3.6)], так как после округлений и уточнений размеров передачи коэффициенты Z_M , Z_H , Z_ϵ и K_H могут быть выражены точнее, чем это было принято в предварительном проектировочном расчете.

Коэффициент Z_M для стальных колес был определен выше $Z_M = 275 \frac{H^{\frac{1}{2}}}{\text{мм}}$.

Подстановка этого значения Z_M в формулу (3.4) и значения $d_2 = \frac{2a_w u}{u + 1}$ приводит ее к виду

$$\sigma_H = 195 \frac{Z_H Z_\epsilon}{a_w} \sqrt{\frac{T_2 K_H}{b u^2} (u + 1)^3}. \quad (3.19)$$

Значения величин, входящих в эту формулу, и единицы их измерения были указаны в пояснениях к формуле (3.4). Но так как в предварительных расчетах коэффициенты Z_ϵ и K_H определялись ориентировочно, то в проверочных расчетах их необходимо уточнить:

для прямозубых передач

$$Z_\epsilon = \sqrt{\frac{4 - \epsilon_\alpha}{3}};$$

3.4. Значения коэффициента $K_{H\alpha}$, для косозубых и шевронных передач

Степень точности	Окружная скорость v , м/с				
	до 1	5	10	15	20
6	1	1,02	1,03	1,04	1,05
7	1,02	1,05	1,07	1,10	1,12
8	1,06	1,09	1,13	—	—
9	1,1	1,16	—	—	—

Примечание. Для прямозубых колес $K_{H\alpha} = 1$.

3.5. Значения коэффициента $K_{H\beta}$

$\psi_{hd} = \frac{b}{d_1}$	Твердость поверхности зубьев					
	$HB < 350$			$HB > 350$		
	I	II	III	I	II	III
0,4	1,15	1,04	1,0	1,33	1,08	1,02
0,6	1,24	1,06	1,02	1,50	1,14	1,04
0,8	1,30	1,08	1,03	—	1,21	1,06
1,0	—	1,11	1,04	—	1,29	1,09
1,2	—	1,15	1,05	—	1,36	1,12
1,4	—	1,18	1,07	—	—	1,16
1,6	—	1,22	1,09	—	—	1,21
1,8	—	1,25	1,11	—	—	—
2,0	—	1,30	1,14	—	—	—

Примечание. Данные, приведенные в столбце I, относятся к передачам с консольным расположением зубчатого колеса: II — к передачам с несимметричным расположением колес по отношению к опорам; III — к передачам с симметричным расположением.

для косозубых передач

$$z_{\epsilon} = \sqrt{\frac{1}{\epsilon_{\alpha}}}$$

где торцовый коэффициент перекрытия

$$\epsilon_{\alpha} = \left[1,88 - 3,2 \left(\frac{1}{z_1} + \frac{1}{z_2} \right) \right] \cos \beta.$$

Для уточнения величины коэффициента $K_H = K_{H\alpha} K_{H\beta} K_{H\nu}$, служат табл. 3.4, 3.5 и 3.6.

При проверочном расчете по контактным напряжениям можно внести уточнения, введя в формулу (3.9) ряд дополнительных множителей:

3.6. Значения коэффициента K_{Hv} ,

Передача	Твердость HB поверхности зубьев	Окружная скорость v , м/с			
		до 5	10	15	20
		Степень точности			
		8		7	
Прямозубая	≤ 350	1,05	—	—	—
	> 350	1,10	—	—	—
Косозубая и шевронная	≤ 350	1,0	1,01	1,02	1,05
	> 350	1,0	1,05	1,07	1,10

$$[\sigma_H] = \frac{\sigma_{H \lim b} K_{HL} Z_R Z_t K_L K_{vH}}{[S_H]} \quad (3.20)$$

Здесь $\sigma_{H \lim b}$ и K_{HL} имеют те же значения, что и в формуле (3.9); те же значения имеет коэффициент безопасности $[S_H]$.

Коэффициент Z_R учитывает влияние шероховатости сопряженных поверхностей: $Z_R = 1,0$ при $Ra = 0,63 \div 1,25$ мкм (боковые поверхности зубьев зубчатых колес 7-й и 6-й степени точности); $Z_R = 0,95$ при $Ra = 1,25 \div 2,5$ мкм (боковые поверхности зубьев зубчатых колес 7-й степени точности); $Z_R = 0,9$ при $Ra = 10 \div 20$ мкм (боковые поверхности зубьев зубчатых колес 8-й и 9-й степени точности).

Коэффициент Z_v , учитывающий влияние окружной скорости, определяют в точных расчетах по графикам и эмпирическим зависимостям, приведенным в ГОСТ 21354-75; при курсовом проектировании можно принимать достаточно точные средние значения:

Твердость HB поверхности зубьев	Коэффициент Z_v , при v , м/с			
	5	10	15	20
≤ 350	1,0	1,04	1,07	1,10
> 350	1,0	1,02	1,03	1,05

Коэффициент K_L , учитывающий влияние смазочного материала для закрытых передач, принимают равным единице.

Коэффициент K_{xH} , учитывающий влияние размеров колеса, принимают равным единице для колес диаметром $d_2 \leq 700$ мм; при большем диаметре

$$K_{xH} = \sqrt{1,07 - d_2 \cdot 10^{-4}}$$

Для закрытых передач, работающих со скоростями до 5-10 м/с и имеющих $d_2 \leq 700$ мм, произведение коэффициентов $Z_R Z_V K_I K_{xH}$ оказывается близким к единице. Поэтому в этих случаях можно и при проверочном расчете принимать значение $[\sigma_H]$, полученное по формуле (3.9).

Передачи, работающие с кратковременными перегрузками (пиковыми нагрузками), следует проверять на отсутствие пластических деформаций или хрупкого разрушения рабочих поверхностей зубьев; максимальное напряжение, возникающее при пиковой нагрузке, определяют по формуле

$$\sigma_{\max} = \sigma_H \sqrt{\frac{T_{2 \max}}{T_2}}; \quad (3.21)$$

оно не должно превышать предельного допускаемого напряжения $[\sigma_{H \text{ пр}}]$, принимаемого для стальных колес при твердости $HB \leq 350$ равным $3,1\sigma_T$ и при $HB > 350$ равным $41,3 HRC$; в формуле (3.21) σ_H - расчетное напряжение в поверхностном слое зубьев, определяемое по формуле (3.19); $T_{2 \max}$ и T_2 — максимальный (пиковый) и номинальный моменты на валу колеса.

§ 3.3. РАСЧЕТ ЗУБЬЕВ ЦИЛИНДРИЧЕСКИХ КОЛЕС НА ВЫНОСЛИВОСТЬ ПРИ ИЗГИБЕ

В расчетах цилиндрических прямозубых колес зуб рассматривают как балку, жестко защемленную одним концом. Силу считают приложенной к вершине зуба по нормали к его поверхности; силу трения не учитывают. Расчетная схема нагружения зуба представлена на рис. 3.3.

Формула для проверочного расчета зубьев на выносливость по напряжениям изгиба имеет вид (см. ГОСТ 21354-75)

$$\sigma_F = \frac{F_1 K_F Y_F}{bm} \leq [\sigma_F]. \quad (3.22)$$

Чтобы вывести формулу для проекторочного расчета на изгиб (такие случаи встречаются в курсовых проектах редко), вводят коэффициент

$\psi_{bm} = b/m$, заменяют $F_1 = \frac{2T}{mz}$, $b = \psi_{bm}m$ и получают на основании

формулы (3.22)

$$m = \sqrt[3]{\frac{2T_1 K_F Y_F}{[\sigma_F] \psi_{bm} z_1}}. \quad (3.23)$$

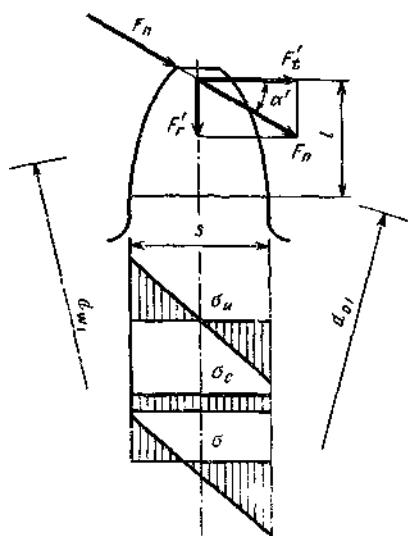


Рис. 3.3. Расчетная схема нагружения зуба прямозубого цилиндрического колеса

Здесь моменты T (в Н · мм) и числа зубьев z могут быть взяты по шестерне или по колесу, так как соответственно

$$\frac{T_1}{z_1} = \frac{T_2}{z_2}$$

Расчет следует вести для зубьев того из колес,

для которого отношение $\frac{[\sigma_F]}{Y_F}$ меньше; Y_F — коэф-

фициент, учитывающий форму зуба. При одинаковых материалах и их механических характеристиках Y_F больше для шестерни, поэтому в этих случаях именно для зубьев шестерни и ведут расчет.

Значения коэффициента Y_F даны в ГОСТ 21354-75 в виде графиков с учетом коэффициента смещения. Для зубчатых колес, выполненных без смещения, Y_F имеет следующие значения :

$z \dots 17 \quad 20 \quad 25 \quad 30 \quad 40 \quad 50 \quad 60 \quad 70 \quad 80 \quad 100$ и более

$Y_F \dots 4,28 \quad 4,09 \quad 3,90 \quad 3,80 \quad 3,70 \quad 3,66 \quad 3,62 \quad 3,61 \quad 3,61 \quad 3,60$

Коэффициент нагрузки K_F представляет собой произведение двух коэффициентов: $K_{F\beta}$, учитывающего неравномерность распределения нагрузки по длине зуба (коэффициент концентрации нагрузки), и K_{Fv} , учитывающего динамическое действие нагрузки (коэффициент динамичности).

Значения коэффициента $K_{F\beta}$ приведены в табл. 3.7, составленной на основании графиков ГОСТ 21354-75 с некоторыми упрощениями.

Значения коэффициента динамичности K_{Fv} приведены в табл. 3.8.

В большинстве случаев напряжения изгиба зубьев изменяются во времени по прерывистому отнулевому циклу, поэтому допускаемые напряжения определяются в зависимости от $\sigma_{F \lim b}^0$ — предела выносливости (при отнулевом цикле), соответствующего базовому числу циклов.

Методику выбора допускаемых напряжений, изложенную в ГОСТ 21354-75, для учебных целей можно существенно упростить и определять допускаемое напряжение по формуле

$$[\sigma_F] = \frac{\sigma_{F \lim b}^0}{[S_F]} \quad (3.24)$$

Коэффициент безопасности $[S_F]$ определяют как произведение двух коэффициентов: $[S_F] = [S_F]' [S_F]''$.

Первый коэффициент $[S_F]'$ учитывает нестабильность свойств материала зубчатых колес; его значения приведены в табл 3.9. при вероятности неразру-

3.7. Значения коэффициента $K_{F\beta}$

$\Psi_{bm} =$ $= b/d_{wt}$	Твердость рабочих поверхностей зубьев							
	$HB \leq 350$				$HB > 50$			
	I	II	III	IV	I	II	III	IV
0,2	1,00	1,04	1,18	1,10	1,03	1,05	1,35	1,20
0,4	1,03	1,07	1,37	1,21	1,07	1,10	1,70	1,45
0,6	1,05	1,12	1,62	1,40	1,09	1,18	—	1,72
0,8	1,08	1,17	—	1,59	1,13	1,28	—	—
1,0	1,10	1,23	—	—	1,20	1,40	—	—
1,2	1,13	1,30	—	—	1,30	1,53	—	—
1,4	1,19	1,38	—	—	1,40	—	—	—
1,6	1,25	1,45	—	—	—	—	—	—
1,8	1,32	1,53	—	—	—	—	—	—

Примечание. Данные в столбце I относятся к симметричному расположению зубчатых колес относительно опор; II — к несимметричному; III — к консольному при установке валов на шариковых подшипниках; IV — то же, но при установке валов на роликовых подшипниках.

3.8. Ориентировочные значения коэффициента K_{Fv}

Степень точности	Твердость HB рабочей Поверхности зубьев	Окружная скорость с. м с		
		3	3-8	8-12,5
6	≤ 350	1/1	1,2 / 1	1,3/1,1
	> 350	1/1	1,15 / 1	1,25/1
7	≤ 350	1,15/1	1,35 / 1	1,45 / 1,2
	> 350	1,15/1	1,25 / 1	1,35 / 1,1
8	≤ 350	1,25/1,1	1,45 / 1,3	- /1,4
	> 350	1,2 / 1,1	1,35 / 1,2	- /1,3

Примечание. В числителе указаны значения K_{Fv} для прямозубых передач, в знаменателе – для косозубых.

3.9. Значения предела выносливости при отнулевом цикле изгиба $\sigma_{F \lim b}^0$ и коэффициент а безопасности $[S_F]'$

Марка стали	Термическая или термохимическая обработка	Твердость зубьев		$\sigma_{F \lim b}^0$ МПа	$[S_F]'$
		На поверхности	В сердце-вине		
40, 45, 50, 40X, 40XH, 40XФА	Нормализация, улучшение	$HB 180-350$		1,8 HB	1,75
40X, 40XH, 40XФА	Объемная закалка	$HRC 45-55$		500-550	1,8
40XH, 40XH2МА	Закалка при нагреве ТВЧ	$HRC 48-58$	$HRC 25-35$	700	1,75
20XH, 20XH2М, 12XH2, 12XH3А	Цементация	$HRC 57-63$	-	950	1,55
Стали, содержащие алюминий	Азотирование	$HB 700-950$	$HRC 24-40$	$300 + 1,2 HRC$ сердцевины	1,75

шения 99%. Таким образом, в этом коэффициенте отражена и степень ответственности зубчатой передачи; при вероятности неразрушения большей, чем 99%, значения $[S_F]'$ существенно возрастают.

Второй множитель $[S_F]''$ учитывает способ получения заготовки зубчатого колеса: для поковок и штамповок $[S_F]'' = 1,0$; для проката $[S_F]'' = 1,15$; для литых заготовок $[S_F]'' = 1,3$.

Сведения о пределах выносливости $\sigma_{F \lim b}^0$ приведены в табл. 3.9; в дополнение к ней следует пользоваться также табл. 3.3, в которой приведены механические свойства сталей в зависимости не только от вида термической обработки, но и от размеров заготовки.

Для реверсируемых передач, в которых зубья работают попеременно обеими сторонами, допускаемое напряжение следует снижать на 25%.

При проверочных расчетах ГОСТ предлагает выбирать допускаемое напряжение по зависимости

$$[\sigma_F] = \frac{\sigma_{F \lim}}{[S_F]} Y_S Y_R K_{SF}$$

где $\sigma_{F \lim}$ – предел выносливости при эквивалентном числе циклов;

$$\sigma_{F \lim} = \sigma_{F \lim b}^0 K_{Fg} K_{Fd} K_{Fc} K_{FL}$$

где K_{Fg} – коэффициент, учитывающий влияние шлифования переходной поверхности зубьев; при отсутствии шлифования $K_{Fg} = 1$; K_{Fd} – коэффициент, учитывающий влияние деформационного упрочнения или электрохимической обработки переходной поверхности; при отсутствии такого упрочнения $K_{Fd} = 1$; K_{Fc} – коэффициент, учитывающий влияние двустороннего приложения нагрузки. При одностороннем приложении нагрузки $K_{Fc} = 1$; K_{FL} – коэффициент долговечности, зависящий от соотношения базового и эквивалентного чисел циклов. Поскольку для всех сталей ГОСТ принимает базовое число циклов $N_{FO} = 4 \cdot 10^6$, а при эквивалентном числе циклов, большем базового, коэффициент $K_{FL} = 1,0$, то при учебном проектировании передач, имеющих $N_{F \text{ экв}} > N_{FO}$, этот коэффициент можно принять равным единице. Y_S – коэффициент, учитывающий градиент напряжений, зависящий от модуля; при встречающихся в учебном проектировании значениях модуля от 1 до 8 мм этот коэффициент

3.10. Основные параметры цилиндрических зубчатых передач, выполненных без смещения (см. рис. 3.2)

Параметры	Шестерня	Колесо
	Расчетные формулы	
Делительный диаметр	$d_1 = \frac{m_n z_1}{\cos \beta}$	$d_2 = \frac{m_n z_2}{\cos \beta}$
Диаметр окружности вершин зубьев	$d_{a1} = d_1 + 2m_n$	$d_{a2} = d_2 + 2m_n$
Диаметр окружности впадин зубьев	$d_{f1} = d_1 - 2,5m_n$	$d_{f2} = d_2 - 2,5m_n$
Межосевое расстояние	$a_w = \frac{d_1 + d_2}{2} = 0,5 \frac{m_n}{\cos \beta} (z_1 + z_2)$	

убывает от 1,1 до 0,92; Y_R — коэффициент, учитывающий шероховатость переходной поверхности; он отличен от единицы лишь в случае полирования переходной поверхности; K_{xF} — коэффициент, учитывающий размеры зубчатого колеса; при $d_a \leq 300$ мм $K_{xF} = 1,0$; при $d_a = 803$ мм $K_{xF} = 0,95$.

Из анализа коэффициентов, входящих в формулы ГОСТа для определения $[\sigma_F]$ и $\sigma_{F \text{ lim}}$, следует, что численные значения этих коэффициентов для передач, рассчитываемых в курсовых проектах техникумов, весьма близки к единице. Поэтому в учебных целях рационально пользоваться при определении допускаемого напряжения формулой (3.24).

Формулы для геометрического расчета цилиндрических зубчатых колес приведены в табл. 3.10.

Особенности расчета косозубых и шевронных передач

Несущая способность косозубых и шевронных колес выше, чем прямозубых. Повышение выносливости зубьев отражено в формуле для определения расчетных напряжений двумя дополнительными коэффициентами, не встречающимися в формуле (3.22) для прямозубых колес.

Для проверочного расчета косых зубьев служит формула

$$\sigma_F = \frac{F_t K_F Y_F Y_\beta K_{F\alpha}}{b m_n} \leq [\sigma_F]. \quad (3.25)$$

Здесь коэффициент Y_F имеет то же значение, что и в формуле (3.22), с той, однако, разницей, что его следует выбирать по эквивалентному числу зубьев

$$z_e = \frac{z}{\cos^3 \beta}.$$

Коэффициент Y_β введен для компенсации погрешности, возникающей из-за применения той же расчетной схемы зуба, что и в случае прямых зубьев. Этот коэффициент определяют по формуле

$$Y_\beta = 1 - \frac{\beta^2}{140}.$$

где β° — угол наклона делительной линии зуба.

Коэффициент $K_{F\alpha}$ учитывает неравномерность распределения нагрузки между зубьями. Для узких зубчатых колес, у которых коэффициент осевого перекрытия

$$\varepsilon_\beta = \frac{b \tan \beta}{\pi m_n} < 1,$$

коэффициент $K_{F\alpha} = 1,0$. При $\varepsilon_\beta \geq 1$ этот коэффициент определяют по формуле

$$K_{F\alpha} = \frac{4 + (\varepsilon_\alpha - 1)(n - 5)}{4\varepsilon_\alpha},$$

где ε_α - коэффициент торцевого перекрытия; n — степень точности зубчатых колес. При учебном проектировании можно принимать среднее значение $\varepsilon_\alpha = 1,5$ и степень точности 8-ю; тогда $K_{F\alpha} = 0,92$; b - ширина венца того зубчатого колеса, зубья которого проверяют на изгиб.

При очень высокой поверхностной твердости зубьев и большом суммарном числе их ($z_\Sigma > 200$) может возникнуть необходимость в проектировочном расчете зубьев на изгиб и определении модуля m_n . Из формулы (3.25) после соответствующих преобразований получают требующуюся зависимость

$$m_n = \sqrt[3]{\frac{2TK_F K_{F\alpha} Y_F Y_\beta \cos \beta}{\psi_{bm} z [\sigma_F]}} \quad (3.26)$$

Здесь значения T/z можно брать как по шестерне, так и по колесу. Коэффициент $\psi_{bm} = b/m_n$. Рассчитывать следует то зубчатое колесо, для которого отношение $[\sigma_F] / Y_F$ меньше.

§ 3.4. РАСЧЕТ КОНИЧЕСКИХ ЗУБЧАТЫХ КОЛЕС

Хотя расчет конических зубчатых передач ГОСТом еще не регламентирован, тем не менее целесообразно выполнять его, ориентируясь на зависимости, приведенные выше для цилиндрических зубчатых колес.

На основании формул (3.4) и (3.5) с учетом особенности геометрии конических зубчатых колес (рис. 3.4) после соответствующих преобразований получают формулу для проверочного расчета конических прямозубых колес на контактную прочность:

$$\sigma_H = \frac{335}{R_e - 0,5b} \sqrt{\frac{T_2 K_H \sqrt{(u^2 + 1)^3}}{b u^2}} \leq [\sigma_H] \quad (3.27)$$

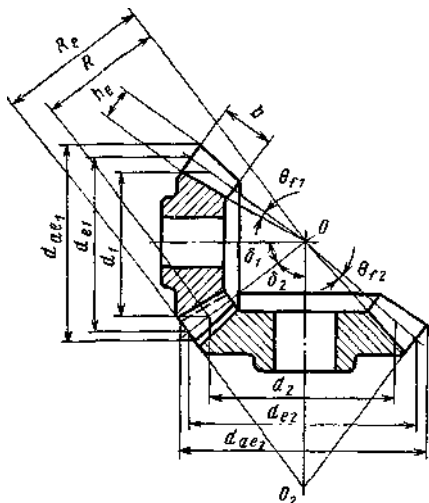


Рис. 3.4. Схема передачи коническими зубчатыми колесами

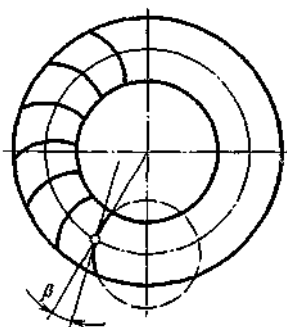


Рис. 3.5. Схема конического колеса с круговыми зубьями

При расчете по среднему конусному расстоянию $R = R_e - 0,5 b$ формула (3.27) принимает вид

$$\sigma_H = \frac{335}{R} \sqrt{\frac{T_2 K_H \sqrt{(u^2 + 1)^3}}{b u^2}} \leq [\sigma_H]$$

Здесь R_e и R — внешнее и среднее конусные расстояния, мм; K_H — коэффициент нагрузки, принимаемый таким же, как и для цилиндрических прямо-зубых передач (см. § 3.2), при условии, что степень точности конических колес на единицу выше, чем цилиндрических; T_2 — вращающий момент на колесе, Н·мм; h — ширина зубчатого венца, мм.

Аналогичный расчет для конических колес с круговыми зубьями основывается на формулах (3.4) и (3.6). Рекомендуют принимать средний угол наклона зуба $\beta = 35^\circ$ (рис. 3.5). При этом коэффициент, учитывающий формулу сопряженных поверхностей зубьев, $Z_H = 1,59$. Коэффициент Z_ϵ можно принять таким же, как и для цилиндрических косозубых колес, т. е. $Z_\epsilon = 0,8$. Тогда для проверочного расчета стальных конических колес с круговыми зубьями на контактную прочность формула будет иметь вид

$$\sigma_H = \frac{270}{R_e - 0,5b} \sqrt{\frac{T_2 K_H \sqrt{(u^2 + 1)^3}}{b u^2}} \leq [\sigma_H]. \quad (3.28)$$

Коэффициент нагрузки K_H представляет собой произведение трех частных коэффициентов, определяемых так же, как и для цилиндрических косозубых колес:

$$K_H = K_{H\beta} K_{H\alpha} K_{H\gamma}$$

При проектировочном расчете определяют внешний делительный диаметр колеса, мм:

$$d_{e2} = K_d \sqrt[3]{\frac{T_2 K_{H\beta} u}{[\sigma_H]^2 (1 - 0,5\psi_{hR})^2 \psi_{hR}}}, \quad (3.29)$$

для прямозубых передач $K_d = 99$; для колес с круговыми зубьями $K_d = 86$.

Полученные значения d_{e2} округляют по ГОСТ 12289-76 (в мм): 50; (56); 63; (71); 80; (90); 100; (112); 125; (140); 160; (180); 200; (225); 250; 280; 315; 355; 400; 450; 500; 560; 630; 710; 800; 900; 1000; 1120; 1250; 1400; 1600.

Предпочтительными являются значения без скобок.

Фактические значения d_{e2} не должны отличаться от номинальных более чем на 2%.

Номинальные значения передаточных чисел u желательно округлить по ГОСТ 12289-76: 1; (1,12); 1,25; (1,40); 1,60; (1,80); 2,00; (2,24); 2,50; (2,80); 3,15; (3,55); 4,00; (4,50); 5,00; (5,60); 6,30.

Значения без скобок предпочтительнее.

Фактические значения u не должны отличаться от номинальных более чем на 3%.

Коэффициент ширины зубчатого венца $\psi_{br} = \frac{b}{R_e} \leq 0.3$.

При проектировании редукторов с параметрами по ГОСТ 12289-76 рекомендуется принимать $\psi_{br} = 0,285$.

Коэффициент $K_{H\beta}$ принимают предварительно для колес с твердостью поверхностей зубьев $HV \leq 350$ от 1,2 до 1,35; при твердости $HV > 350$ — от 1,25 до 1,45 (см. табл. 3.1).

При проверочном расчете значения коэффициента нагрузки уточняют. Далее определяют числа зубьев колес. Для шестерни

$$z_{1 \min} \geq 17 \cos \delta_1 \cos^3 \beta. \quad (3.30)$$

Рекомендуют выбирать $z_1 \approx 18 \div 32$.

Число зубьев колеса $z_2 = z_1 u$. Так как найденные значения z_1 и z_2 округляют до целых чисел, то после этого следует уточнить $u = \frac{z_2}{z_1}$ и угол $\delta_2 = \arctg u$. Внешний окружной модуль $m_e = \frac{d_{e2}}{z_2}$; округлять полученное значение m_e не обязательно.

Остальные параметры передачи определяют по табл. 3.11. Проверку зубьев конических прямозубых колес на выносливость по напряжениям-изгиба выполняют по формуле

$$\sigma_F = \frac{F_t K_F Y_F}{\vartheta_F b m} \leq [\sigma_F]. \quad (3.31)$$

Здесь K_F — коэффициент нагрузки при расчете на изгиб, выбираемый так же, как и для цилиндрических прямозубых колес; F_t — окружная сила, которую считают приложенной по касательной к средней делительной окружности

$$F_t = \frac{2T_2}{d_2};$$

Y_F — коэффициент формы зубьев (см. с. 42), выбираемый в зависимости от эквивалентного числа зубьев $z_r = \frac{z}{\cos \delta}$; $\vartheta_F \approx 0,85$ — опытный коэффициент, учитывающий понижение нагрузочной способности конической

3.11. Конические прямозубые колеса по ГОСТ 19325-73 и ГОСТ 19624-74 (при $\delta_1 + \delta_2 = 90^\circ$ и $\alpha=20^\circ$)

Параметры	Обозначение	Формула
Внешний делительный диаметр	d_{e2}	(3.29)
Внешнее конусное расстояние	R_e	$R_e = \frac{0,5d_e}{\sin \delta}$
Ширина зубчатого венца	b	$b \leq 0,3R_e$
Среднее конусное расстояние	R	$R = R_e - 0,5b$
Средний окружной модуль	m	$m = \frac{m_e R}{R_e}$
Средний делительный диаметр	d	$d = mz$
Угол делительного конуса	δ	$\delta_2 = \text{arctg } u;$ $\delta_1 = 90^\circ - \delta_2$
Внешняя высота зуба	h_e	$h_e = 2,2m_e$
Внешняя высота головки зуба	h_{ae}	$h_{ae} = m_e$
Внешняя высота ножки зуба	h_{fe}	$h_{fe} = 1,2m_e$
Угол головки зуба	θ_a	$\theta_{a1} = \theta_{a2}; \theta_{a2} = \theta_{a1}$
Угол ножки зуба	θ_f	$\theta_f = \text{arctg } \frac{h_{fe}}{R_e}$
Внешний диаметр вершин зубьев	d_{ae}	$d_{ae} = d_e + 2h_{ae} \cos \delta$

прямозубой передачи по сравнению с цилиндрической: m — средний модуль. Допускаемое напряжение $[\sigma_F]$ выбирают так же, как и для цилиндрических зубчатых колес.

Для зубчатых колес с высокой твердостью рабочих поверхностей зубьев может оказаться, что их размеры будут определяться прочностью зубьев на изгиб. В этом случае проектировочный расчет на ЛВИ иб выполняют для средней модуля

$$m = \sqrt[3]{\frac{2TK_F Y_F}{\vartheta_F [\sigma_F] \psi_{bm} z}} \quad (3.32)$$

Коэффициент ширины венца по отношению к среднему модулю

$$\psi_{bm} = \frac{b}{m} = \frac{z_1}{6 \sin \delta_1}$$

Предельное значение этого коэффициента

$$\psi_{hm \max} = \frac{z_1}{5,66 \sin \delta_1}$$

Расчет ведут, как и для цилиндрических зубчатых передач, по тому колесу, для которого отношение $[\sigma_F]/Y_F$ меньше.

Особенности расчета конических колес с круговыми зубьями

Для расчета конических колес с круговыми зубьями (см. рис. 3.5) их заменяют *биэквивалентными* цилиндрическими прямозубыми колесами: во-первых, круговые зубья приводятся к прямым, во-вторых, конические колеса приводятся к цилиндрическим.

3.12. Конические зубчатые колеса с косыми и круговыми зубьями при межосевом угле 90° (см. рис. 3.4 и 3.5)

Параметры	Обозначение и расчетные формулы
Внешний делительный диаметр	d_{e2} по формуле (3.29); $d_{e1} = \frac{d_{e2}}{u}$
Внешний торцовый модуль	$m_{te} = \frac{d_{e1}}{z_1} = \frac{d_{e2}}{z_2}$
Внешнее конусное расстояние	$R_e = 0,5m_{te} \sqrt{z_1^2 + z_2^2}$
Ширина венца	$b \leq 0,3R_e$
Среднее конусное расстояние	$R = R_e - 0,5b$
Средний нормальный модуль	$m_n = m_{te} \left(1 - 0,5 \frac{b}{R_e}\right) \cos \beta$
Средний угол наклона зуба	$\beta = 15 \div 30^\circ$ для косозубых колес; $\beta = 30 \div 40^\circ$ для круговых зубьев
Внешняя высота зуба	$h_e = 2m_{te} (\cos \beta + 0,1)$
Внешняя высота головки зуба	$h_{ae1} = m_{te} \cos \beta (1 + x_1)$; $h_{ae2} = 2m_{te} \cos \beta - h_{ae1}$
Внешняя высота ножки зуба	$h_{fe1} = h_e - h_{ae1}$; $h_{fe2} = h_e - h_{ae2}$
Угол делительного конуса	$\delta_2 = \arctg \frac{z_2}{z_1}$; $\delta_1 = 90^\circ - \delta_2$
Угол ножки зуба	$\theta_{f1} = \arctg \frac{h_{fe1}}{R_e}$; $\theta_{f2} = \arctg \frac{h_{fe2}}{R_e}$
Угол головки зуба	$\theta_{a1} = \theta_{f2}$; $\theta_{a2} = \theta_{f1}$
Внешний диаметр вершин зубьев	$d_{ae1} = d_{e1} + 2h_{ae1} \cos \delta_1$; $d_{ae2} = d_{e2} + 2h_{ae2} \cos \delta_2$
Коэффициент радиального смещения у шестерни (рекомендуемый)	$x_1 = 2 \left(1 - \frac{1}{u^2}\right) \sqrt{\frac{\cos^3 \beta}{z_1}}$
Коэффициент тангенциального смещения у шестерни при $u > 2,5$	При $\beta = 15 \div 29^\circ$ $x_{t1} = 0,07 + 0,01(u - 2,5)$; при $\beta = 29 \div 40^\circ$ $x_{t1} = 0,11 + 0,01(u - 2,5)$

Расчетные формулы для рассматриваемых колес приводятся по аналогии с формулами для цилиндрических косозубых колес.

Наименования и обозначения геометрических параметров даны по ГОСТ 19326-73. Рекомендуются принимать средний угол наклона зуба $\beta=35^\circ$. Формулы для геометрического расчета приведены в табл. 3.12.

Для проектировочного расчета служит формула, определяющая требуемую величину внешнего делительного диаметра колеса [см. формулу (3.29)]. Полученное значение d_{e2} округляют по ГОСТ 12289-76 (номинальные значения d_{e2} см. с. 49).

Коэффициент ширины зубчатого венца по отношению к внешнему конусному расстоянию $\psi_{bRe} \leq 0,3$.

При выборе параметров передачи надо следить за выполнением условия $b \leq 10 m_{te}$, где m_{te} — внешний окружной модуль зубьев.

Формула для проверочного расчета круговых зубьев на выносливость по напряжениям изгиба аналогична формуле (3.25) для цилиндрических косозубых колес. Коэффициенты K_F , $K_{F\alpha}$, Y_β и Y_F принимают по тем же данным, что и для цилиндрических косозубых колес (см. § 3.3). Окружное усилие

$$F_t = \frac{2T_2}{d_2} = \frac{2T_2 \cos \beta}{m_n z_2},$$

где m_n — средний нормальный модуль зубьев. Для редукторных конических зубчатых передач надо, как правило, назначать 7-ю степень точности изготовления, но значения коэффициентов брать такие, которые соответствуют 8-й степени точности цилиндрических зубчатых колес.

Коэффициент формы зубьев Y_F надо выбирать по биэквивалентному числу зубьев

$$z_u = \frac{z}{\cos \delta \cos^3 \beta}.$$

При определении коэффициента $K_{F\alpha}$ [см. формулу (3.25)], учитывающего неравномерность распределения нагрузки между круговыми зубьями, значения коэффициента торцового перекрытия в случаях учебного проектирования можно принимать ориентировочно $\varepsilon_\alpha \approx 1,3 \div 1,4$.

В связи с тем, что нагрузочная способность конических передач с круговыми зубьями выше, чем конических прямозубых, в формуле отсутствует коэффициент ϑ_F [см. формулу (3.31)].

ЧЕРВЯЧНЫЕ ПЕРЕДАЧИ

§ 4.1. ОБЩИЕ СВЕДЕНИЯ И КИНЕМАТИКА ПЕРЕДАЧ

Червячные передачи применяют в случаях, когда геометрические оси ведущего и ведомого валов перекрещиваются (обычно под прямым углом).

По форме червяка различают передачи с цилиндрическими и с глобоидными (вогнутыми) червяками. Первые, в свою очередь, подразделяются на передачи с архимедовыми, конволютными и эвольвентными червяками. Здесь рассмотрены только передачи с архимедовыми червяками (в осевом сечении профиль витка трапецеидальный; в торцовом сечении витки очерчены архимедовой спиралью).

Червячные передачи выполняют в виде редукторов, реже — открытыми.

Червячные редукторы наиболее распространенных типов приведены в гл.

II.

Передаточное отношение червячной передачи

$$i = \frac{\omega_1}{\omega_2} = \frac{n_1}{n_2} = \frac{z_2}{z_1} = u, \quad (4.1)$$

где ω_1 , n_1 и ω_2 , n_2 — угловые скорости, рад/с, и частоты вращения, об/мин, соответственно червяка и червячного колеса; z_2 — число зубьев червячного колеса; z_1 — число витков заходов червяка.

По ГОСТ 2144-76 (передачи червячные цилиндрические) предусмотрено два ряда передаточных чисел u в пределах 8 — 80, осуществляемых при $z_1 = 1,2$ или 4 (червяки с $z_1 = 3$ в ГОСТ не включены) и $z_2 = 30 \div 80$:

1-й ряд: 8; 10; 12,5; 16; 20; 25; 31,5; 40; 50; 63; 80;

2-й ряд: 9; 11,2; 14; 18; 22,4; 28; 35,5; 45; 56; 71.

Первый ряд следует предпочитать второму. Отклонение фактического u от стандартного допускается не более 4%.

Для получения больших u применяют двухступенчатые передачи (см. гл. II).

С увеличением числа витков z_1 возрастает угол подъема витка червяка и повышается КПД передачи. Применение однозаходных червяков без крайней необходимости не рекомендуется. Рекомендуют назначать: $z_1 = 4$ при $u = 8 \div 15$; $z_1 = 2$ при $u = 15 \div 30$ и $z_1 = 1$ при $u > 30$.

В ряде случаев целесообразно провести параллельно два расчета передачи при разных числах зубьев колеса и заходов червяка и затем уже, исходя из полученных габаритов и КПД передачи, выбрать оптимальный вариант.

Например, при $u = 16$ следует произвести расчеты, принимая $z_1 = 2, z_2 = 32$ и $z_1 = 4, z_2 = 64$ (в учебных проектах можно допустить $z_1 = 3$ и $z_2 = 48$).

§ 4.2. ОСНОВНЫЕ ПАРАМЕТРЫ ПЕРЕДАЧИ

Ниже рассмотрены передачи без смещения с архимедовым червяком, имеющим угол профиля в осевом сечении $\alpha = 20^\circ$. Основные параметры передач даны в табл. 4.1.

Червяк. Обозначения основных размеров червяка приведены на рис. 4.1. Связь между расчетным шагом червяка p_1 , модулем m и ходом витка червяка p_{z1} выражается формулой

$$p_1 = \pi m = \frac{p_{z1}}{z_1}. \quad (4.2)$$

4.1. Основные параметры цилиндрических червячных передач, выполненных без смещения (по ГОСТ 2144 — 76*)

a_w , мм, 1-й ряд	m , мм	q	$z_2 : z_1 = u$	a_w , мм, 1-й ряд	m , мм	q	$z_2 : z_1 = u$
40	2	8	32:4 32:2 32:1	40	1,6	10	40:4 40:2 40:1
50	2,5	8	32:4 32:2 32:1	50	2	10	40:4 40:2 40:1
63	3,15	8	32:4 32:2 32:1	63			
80	4	8	32:4 32:2 32:1	80			
100	5	8	32:4 32:2 32:1	100	4	10	40:4 40:2 40:1
125	5	10	40:4 40:2 40:1	125	4	12,5	50:4 50:2 50:1
140*	5	16	40:4 40:2 40:1	140*	5	10	46:4 46:2 46:1
160	8	8	32:4 32:2 32:1	160			
200	10	8	32:4 32:2 32:1	200	8	10	40:4 40:2 40:1
250	12,5	8	32:4 32:2 32:1	250	10	10	40:4 40:2 40:1
	8	12,5	50:4 50:2 50:1				
280*	10	16	40:4 40:2 40:1	280*	10	10	46:4 46:2 46:1
400	20	8	32:4 32:2 32:1	400	16	10	40:4 40:2 40:1
500	20	10	40:4 40:2 40:1	500	16	12,5	50:4 50:2 50:1

* Второй ряд.

4.2. Сочетания модулей m и коэффициентов q диаметра червяка (по ГОСТ 2144-76*)

m , мм	q	m , мм	q	m , мм	q	m , мм	q
1,6	10,0	3,15	8,0	6,30	8,0	12,50	8,0
	12,5		10,0		10,0		10,0
	16,0		12,5		12,5		12,5
	20,0		16,0		14,0		16,0
			20,0		16,0		20,0
2,0	8,0	4,00	8,0	8,00	8,0	16,00	8,0
	10,0		10,0		10,0		10,0
	12,5		12,5		12,5		12,5
	16,0		16,0		16,0		16,0
	20,0		20,0		20,0		16,0
2,50	8,0	5,00	8,0	10,00	8,0	20,00	8,0
	10,0		10,0		10,0		10,0
	12,5		12,5		12,5		12,5
	16,0		16,0		16,0		16,0
	20,0		20,0		20,0		16,0

Примечание. Для модулей $m \leq 10$ допускается $q = 25$.

Применять червяки с левым направлением нарезки без специальных оснований не следует.

Делительный диаметр червяка, совпадающий в некорректируемых передачах с начальным диаметром, берут кратным осевому модулю червяка:

$$d_1 = d_{w1} = qm, \quad (4.3)$$

где $q = d_1 / m$ — коэффициент диаметра червяка.

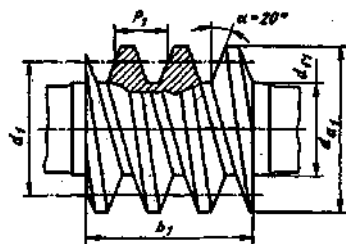


Рис. 4.1. Цилиндрический архимедов червяк

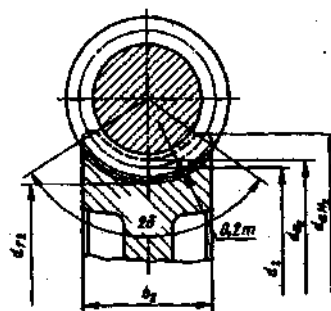


Рис. 4.2. Сечение червяка и колеса плоскостью, перпендикулярной к оси червяка

Для сокращения числа размеров фрез для нарезания червячных колес в стандарте ограничены значения q (табл. 4.2).

Делительный угол подъема витка червяка γ связан с z_1 и q соотношением

$$\operatorname{tg} \gamma = \frac{z_1}{q}. \quad (4.4)$$

С увеличением q увеличивается жесткость червяка, но уменьшается угол γ и снижается КПД передачи. Поэтому целесообразно ориентироваться на минимальные значения q , однако с обеспечением достаточной жесткости.

При больших z_2 возрастает расстояние между опорами червяка; для обеспечения достаточной жесткости червяка приходится увеличивать q или m .

Значения γ в зависимости от q и z приведены в табл. 4.3.

4.3. Значения угла подъема γ на делительном цилиндре червяка

z_1	Коэффициент q					
	8	10	12,5	14	16	20
1	7°07'	5°43'	4° 35'	4° 05'	3° 35'	2° 52'
2	14°02'	11°19'	9° 05'	8° 07'	7° 07'	5° 43'
3	20°33'	16°42'	13° 30'	12° 06'	10° 37'	8° 35'
4	26°34'	21°48'	17° 45'	15° 57'	14° 02'	11° 19'

Диаметр вершин витков червяка (при коэффициенте высоты головки, равном единице)

$$d_{a1} = d_1 + 2 m = m (q + 2) \quad (4.5)$$

Диаметр впадин витков червяка (при коэффициенте радиального зазора 0,2 m)

$$d_{f1} = d_1 - 2,4 m = m (q - 2,4) \quad (4.6)$$

Длину нарезанной части червяка b_1 , принимают:

$$\left. \begin{array}{l} \text{при } z_1 = 1 \text{ или } 2 \\ \text{при } z_1 = 3 \text{ или } 4 \end{array} \right\} \begin{array}{l} b_1 \geq (11 + 0,06 z_2) m; \\ b_1 \geq (12,5 + 0,09 z_2) m. \end{array} \quad (4.7)$$

Для шлифуемых и фрезеруемых червяков величина b_1 , полученная по указанным соотношениям, должна быть увеличена при $m < 10$ мм на 25 мм; при $m = 10 \div 16$ мм на 35 — 40 мм и при $m > 16$ мм на 50 мм.

Червячное колесо. Сечение червяка и червячного колеса плоскостью, перпендикулярной к оси червяка, показано на рис. 4.2.

Делительный диаметр червячного колеса

$$d_2 = d_{w2} = z_2 m \quad (4.8)$$

Диаметр вершин зубьев червячного колеса (при коэффициенте высоты головки, равном единице)

$$d_{a2} = d_2 + 2m = m(z_2 + 2). \quad (4.9)$$

Диаметр впадин зубьев червячного колеса (при радиальном зазоре 0,2т)

$$d_{f2} = d_2 - 2,4m = m(z_2 - 2,4). \quad (4.10)$$

Наибольший диаметр червячного колеса

$$d_{aM2} \leq d_{a2} + \frac{6m}{z_1 + 2}. \quad (4.11)$$

Ширину венца колеса b_2 рекомендуется принимать по соотношениям

$$\left. \begin{array}{l} \text{при } z_1 = 1 \div 3 \quad b_2 \leq 0,75d_{a1}; \\ \text{при } z_1 = 4 \quad \quad b_2 \leq 0,67d_{a1}. \end{array} \right\} \quad (4.12)$$

Условный угол обхвата 2δ червяка венца колеса определяется точками пересечения дуги окружности диаметром $d' = d_{a1} - 0,5m$ с контуром венца (см. рис. 4.2):

$$\sin \delta = \frac{b_2}{d_{a1} - 0,5m}. \quad (4.13)$$

Коэффициент полезного действия червячного редуктора с учетом потерь в зацеплении, в опорах и на разбрызгивание и перемешивание масла

$$\eta = (0,95 \div 0,96) \frac{\operatorname{tg} \gamma}{\operatorname{tg}(\gamma + \rho')}, \quad (4.14)$$

где ρ' — приведенный угол трения, определяемый опытным путем.

КПД возрастает с увеличением числа витков червяка (увеличивается γ) и с уменьшением коэффициента трения f' или угла трения ρ' .

При предварительном определении КПД, когда параметры передачи еще неизвестны, для стального червяка и бронзового венца колеса можно принимать $f' \approx 0,04 \div 0,06$, при стальном червяке и чугунном венце $f' \approx 0,08 \div 0,12$ (большие значения для открытых передач).

При более точных расчетах редукторов рекомендуется принимать значения f' и ρ' в зависимости от скорости скольжения v_s по табл. 4.4.

4.4. Приведенные коэффициенты трения f и углы трения ρ' при работе червячного колеса из оловянной бронзы по стальному червяку

v_s , м/с	f	ρ'	v_s , м/с	f	ρ'
0,1	0,08—0,09	4°30'—5°10'	2,5	0,03—0,04	1°40'—2°20'
0,25	0,065—0,075	3°40'—4°20'	3,0	0,028—0,035	1°30'—2°00'
0,5	0,055—0,065	3°10'—3°40'	4,0	0,023—0,030	1°20'—1°40'
1,0	0,045—0,055	2°30'—3°10'	7,0	0,018—0,026	1°00'—1°30'
1,5	0,04—0,05	2°20'—2°50'	10,0	0,016—0,024	0°55'—1°20'
2,0	0,035—0,045	2°00'—2°30'	15,0	0,014—0,020	0°50'—1°10'

Примечания: 1. Меньшие значения следует принимать при шлифованном или полированном червяке.

2. При венце колеса из безоловянной бронзы или латуни табличные значения следует увеличивать на 30—50%.

Скорость скольжения (м/с), которая представляет собой геометрическую разность окружных скоростей червяка и колеса, определяют по формулам

$$v_s = \frac{v_1}{\cos \gamma} \quad (4.15)$$

или

$$v_s = \sqrt{v_1^2 + v_2^2}, \quad (4.16)$$

где $v_1 = 0,5 \omega_1 d_1 10^{-3}$ и $v_2 = 0,5 \omega_2 d_2 10^{-3}$ - окружные скорости червяка и колеса, м/с; ω_1 и ω_2 — угловые скорости червяка и колеса, рад/с; d_1 и d_2 — делительные диаметры червяка и колеса, мм.

Для ориентировочной оценки КПД червячного редуктора можно воспользоваться данными, приведенными в гл. 1.

Вследствие низкого КПД червячных передач их применяют, как правило, для передачи мощности не свыше 45 кВт и лишь в исключительных случаях до 120—150 кВт.

§ 4.3. РАСЧЕТЫ НА КОНТАКТНУЮ ВЫНОСЛИВОСТЬ И НА ВЫНОСЛИВОСТЬ ПРИ ИЗГИБЕ

Зубья червячного колеса являются расчетным элементом зацепления, так как они имеют меньшую поверхностную и общую прочность, чем витки червяка.

Зубья червячных колес рассчитывают так же, как и зубья зубчатых колес — на контактную выносливость и на выносливость при изгибе: расчет на контактную прочность должен обеспечить не только отсутствие выкрашивания рабочих поверхностей зубьев, но и отсутствие заедания, приводящего к задирам рабочих поверхностей зубьев.

Расчет на контактную выносливость ведут как проектировочный, определяя требуемое межосевое расстояние:

$$a_w = \left(\frac{z_2}{q} + 1 \right) \sqrt[3]{ \left(\frac{0,463}{\frac{z_2}{q} [\sigma_H]} \right)^2 T_{p2} E_{np} }, \quad (4.17)$$

где z_2 - число зубьев червячного колеса; q — коэффициент диаметра червяка; $[\sigma_H]$ — допускаемое контактное напряжение; $T_{p2} = T_2 K$ — расчетный момент на валу червячного колеса;

$$E_{np} = \frac{2E_1 E_2}{E_1 + E_2} - \text{приведенный модуль упругости (} E_1 \text{ — модуль упругости мате-}$$

риала червяка, E_2 — то же, венца червячного колеса). Формула справедлива при любых взаимно согласованных единицах измерения входящих в нее величин.

Формула (4.17) и приведенные ниже формулы (4.19), (4.21), (4.22) и (4.23) соответствуют наиболее распространенной форме венца червячного колеса, при которой условный угол обхвата $2\delta = 100^\circ$ (см. рис. 4.2). При ином значении δ числовые коэффициенты в указанных формулах следует умножить на коэффициент

$$k_\delta = \sqrt{\frac{100}{2\delta}}. \quad (4.18)$$

Данные по выбору коэффициента нагрузки K приведены в §4.4.

В начале расчета предварительно принимают $q = 8$ или 10 , а для слабонагруженных передач ($T_2 \leq 300 \text{ Н} \cdot \text{м}$) $q = 12,5$ или 16 .

Значения $[\sigma_H]$ выбирают по табл. 4.8-4.10, предварительно принимая $v_s = 2,5 \div 4 \text{ м/с}$.

Приведенный модуль упругости E_{np} определяют по известным значениям модулей упругости материалов червяка и венца червячного колеса. Для стали $E_1 \approx 2,15 \cdot 10^5 \text{ МПа}$; для чугуна $E_2 \approx (0,885 \div 1,18) 10^5 \text{ МПа}$; для бронзы $E_2 \approx (0,885 \div 1,13) \times 10^5 \text{ МПа}$ (большие значения — для твердых безоловянных бронз).

Средние значения модуля упругости чугуна и бронзы примерно одинаковы, поэтому для сочетания материалов сталь — бронза и сталь — чугун формулу (4.17) можно упростить, введя среднее значение $E_{np} \approx 1,32 \cdot 10^5 \text{ МПа}$:

$$a_w = \left(\frac{z_2}{q} + 1 \right) \sqrt[3]{ \left(\frac{170}{\frac{z_2}{q} [\sigma_H]} \right)^2 T_2 K }, \quad (4.19)$$

где T_2 – в Н · мм; a_w – мм; $[\sigma_H]$ – в МПа.

После определения a_w следует найти модуль зацепления из соотношения

$$m = \frac{2a_w}{q + z_2}. \quad (4.20)$$

Полученное значение модуля округляют до ближайшего стандартного (см. табл. 4.2). Округление модуля повлечет за собой изменение межосевого расстояния. После выбора стандартных значений m и q необходимо вычислить фактическое значение межосевого расстояния, соответствующее принятым параметрам.

Пусть, например, при $z_1 = 2$, $z_2 = 32$ и $q = 10$ было получено по формуле (4.19) межосевое расстояние $a_w = 78$ мм. Вычисляем модуль

$$m = \frac{2a_w}{q + z_2} = \frac{2 \cdot 78}{10 + 32} = 3,73 \text{ мм.}$$

По табл. 4.2 принимаем $m = 4$ мм и убеждаемся, что при этом стандартном значении модуля имеется $q = 10$. Тогда межосевое расстояние

$$a_w = \frac{q + z_2}{2} m = \frac{10 + 32}{2} 4 = 84 \text{ мм.}$$

Желательно, чтобы окончательно принятое значение межосевого расстояния выражалось целым числом миллиметров (предпочтительно из стандартного ряда, табл. 4.1). Для этого в отдельных случаях (если допустимо некоторое отступление от заданной величины передаточного числа) надо увеличить или уменьшить z_2 на один-два зуба*.

Например, для получения передаточного числа 15,5 было принято $z_1 = 2$; $z_2 = 31$; после округления параметров получено $m = 5$ мм и $q = 10$. Тогда

$$a_w = \frac{q + z_2}{2} m = \frac{10 + 31}{2} 5 = 102,5 \text{ мм.}$$

Целесообразно принять $z_2 = 32$; тогда

$$a_w = \frac{10 + 32}{2} 5 = 105 \text{ мм.}$$

* Для передач, выполненных со смещением, можно получить a_w , выражающееся целым числом миллиметров, без изменения z_2 [10,17].

При этом передаточное число $32 / 2 = 16$.

Отклонение от заданного $\frac{16 - 15,5}{15,5} \cdot 100\% = 3,2\%$ при допустимом отклонении до 4%.

Если в задании на проектирование обусловлено, что проектируемый редуктор предназначен для серийного выпуска, то следует согласовать с ГОСТом не только m и q , но и величины a_w , z_1 и z_2 (см. табл. 4.1).

Так, редуктор со стандартными параметрами по ГОСТ 2144-76 будет иметь $a_w = 100$ мм, $m = 5$ мм, $q = 8$, $z_1 : z_2 = 32 : 2$.

После окончательного установления параметров зацепления следует уточнить коэффициент нагрузки и допускаемое напряжение (если оно зависит от скорости скольжения) и проверить расчетные контактные напряжения.

При любом сочетании материалов червяка и колеса

$$\sigma_H = \frac{1,31}{d_2} \sqrt{\frac{T_2 K E_{np}}{d_1}} \leq [\sigma_H]. \quad (4.21)$$

(4.20)

При стальном червяке и червячном колесе, изготовленном из чугуна или имеющем бронзовый венец

$$\sigma_H = \frac{475}{d_2} \sqrt{\frac{T_2 K}{d_1}} \leq [\sigma_H] \quad (4.22)$$

или

$$\sigma_H = \frac{170}{\frac{z_2}{q}} \sqrt{\frac{T_2 K \left(\frac{z_2}{q} + 1\right)^3}{a_w^3}} \leq [\sigma_H]. \quad (4.23)$$

где σ_H и $[\sigma_H]$ - в МПа; d_1, d_2, a_w - в мм и T_2 - в Н · мм. Результат проверочного расчета следует признать неудовлетворительным, если σ_H превышает $[\sigma_H]$ более чем на 5% (передача перегружена), а также в случае, если расчетное напряжение ниже допускаемого на 15% и более (передача недогружена). В том и другом случае надо изменить параметры передачи и повторить проверку напряжений.

Расчет зубьев червячного колеса на выносливость по напряжениям изгиба (зубья колеса обладают меньшей прочностью, чем витки червяка) выполняются по формуле

$$\sigma_F = \frac{1,2 T_2 K Y_{F2}}{z_2 b_2 m^2} = \frac{0,6 F_{12} K Y_{F2}}{b_2 m} \leq [\sigma_F]. \quad (4.24)$$

где σ_F — расчетное напряжение изгиба; $T_2 K$ — расчетный момент на валу червячного колеса; F_{t2} — окружная сила на червячном колесе; K — коэффициент нагрузки (см. § 4.4): величину F_{t2} определяют по известному моменту на валу червячного колеса:

$$F_{t2} = \frac{2T_2}{d_2};$$

Y_F — коэффициент формы зуба, принимаемый по табл. 4.5 в зависимости от эквивалентного числа зубьев червячного колеса

$$z_v = \frac{z_2}{\cos^3 \gamma};$$

ξ - коэффициент, учитывающий ослабление зубьев в результате износа; для закрытых передач $\xi = 1,0$, для открытых передач $\xi \approx 1,5$; $[\sigma_F]$ — допускаемое напряжение изгиба ($[\sigma_{0F}]$ — при работе зубьев одной стороны. $[\sigma_{-1F}]$ — при работе зубьев обеими сторонами): значения приведены в § 4.4.

4.5. Коэффициент Y_F формы зуба для червячных колес

z_v	28	30	35	40	45	50	65	80	100	150
Y_F	2,43	2,41	2,32	2,27	2,22	2,19	2,12	2,09	2,08	2,04

Как формула (4.24), так и приведенная ниже формула (4.25) справедливы при любых взаимно согласованных единицах измерения. Целесообразно принять σ_F и $[\sigma_F]$ в МПа; m , d_1 и d_2 в мм; F_{t2} в Н; T_2 в Н • мм.

Обычно расчетные напряжения изгиба в зубьях колес, размеры которых определены из расчета на контактную прочность, оказываются значительно ниже допускаемых.

В редких случаях, для открытых передач при большом числе зубьев колеса ($z_2 > 80$) может оказаться, что изгибная прочность недостаточна. В таком случае модуль зацепления определяют из проектировочного расчета зубьев на изгиб (при $\xi = 1,5$) по формуле

$$m = \sqrt[3]{\frac{1,8T_2KY_F}{[\sigma_F]z_2q}} \quad (4.25)$$

Предварительно принимают $q = 12,5$; в дальнейшем ею значение уточняют по ГОСТу (см. табл. 4,2).

В тех случаях, когда в передаче возникают пиковые нагрузки, следует проверять рабочие поверхности зубьев на отсутствие хрупкого разрушения и пластических деформаций: то же относится к общей (изгибной) прочности

зубьев. Эти проверки производят так же, как и для зубчатых передач (см. гл. III); значения предельных допускаемых напряжений приведены в § 4.4.

Помимо рассмотренных расчетов на контактную выносливость и изгиб, для червячных передач обязательна проверка на жесткость (см. гл. VIII) и тепловой расчет редуктора (см. гл. X).

§ 4.4. КОЭФФИЦИЕНТ НАГРУЗКИ. МАТЕРИАЛЫ И ДОПУСКАЕМЫЕ НАПРЯЖЕНИЯ

Коэффициент нагрузки для червячных передач

$$K = K_\beta K_\nu$$

где K_β — коэффициент, учитывающий неравномерность распределения нагрузки по длине контактных линий; K_ν — коэффициент, учитывающий динамическую нагрузку, возникающую в зацеплении.

Коэффициент K_β зависит от характера изменения нагрузки и от деформаций червяка.

$$K_\beta = 1 + \left(\frac{z_2}{\theta}\right)^3 (1 - x), \quad (4.26)$$

где θ — коэффициент деформации червяка, определяемый по табл. 4.6; x — вспомогательный коэффициент, зависящий от характера изменения нагрузки:

4.6. Коэффициент деформации червяка θ

z_1	Значения q					
	8	10	12,5	14	16	20
1	72	108	154	176	225	248
2	57	86	121	140	171	197
3	51	76	106	132	148	170
4	47	70	98	122	137	157

ки:

$$x = \frac{\sum T_i t_i n_i}{T_{\max} \sum t_i n_i}, \quad (4.27)$$

T_i , t_i , n_i — соответственно вращающий момент, продолжительность и частота вращения при режиме i ; T_{\max} — максимальный длительно действующий вращающий момент. В расчетах, когда не требуется особая точность, можно принимать: при постоянной нагрузке $x=1,0$; при незначительных колебаниях нагрузки $x \approx 0,6$; при значительных колебаниях нагрузки $x \approx 0,3$.

При постоянной нагрузке коэффициент $K_{\beta} = 1,0$.

Коэффициент K_{ν} зависит от точности изготовления передачи и от скорости скольжения v_s (табл. 4.7). По этой таблице можно назначать степень точности передачи.

4.7. Коэффициент динамичности нагрузки K_{ν}

Степень точности	Скорость скольжения v_s , м/с			
	до 1,5	Св. 1,5 до 3	св. 3 до 7,5	св. 7,5 до 12
6	—	—	1,0	1,1
7	1,0	1,0	1,1	1,2
8	1,15	1,25	1,4	—
9	1,25	—	—	—

По ГОСТ 3675 -81 установлено 12 степеней точности для червячных передач; для якорных передач назначаются степени точности от 5-ой до 9-й в порядке убывания точности; для редукторов общего назначения применяют в основном 7-ю и 8-ю степени точности.

Материалы червяка и червячного колеса выбирают с учетом условий работы проектируемой передачи и скорости скольжения: при $v_s \leq 2$ м/с допустимо применять чугунные червячные колеса, работающие в паре со стальными червяками. При больших значениях v_s червячное колесо делают составным: венец (бандаж) из бронзы, а колесный центр — из чугуна. Наилучшими антифрикционными свойствами обладают оловянно-фосфорные бронзы (БрО10Ф1, БрО10Н1Ф1). Часто применяют также оловянно-цинково-свинцовые бронзы (например, БрО5Ц5С5) и безоловянистые бронзы (БрА9Ж3Л, БрА10Ж4Н4Л).

Оловянные бронзы применяют при скоростях скольжения до 25 м/с. Безоловянные бронзы значительно дешевле оловянных, имеют высокие механические характеристики, но антифрикционные свойства их несколько хуже. Для безоловянных бронз допустимая скорость скольжения до 7 — 8 м/с (в крайнем случае до 10 м/с) при работе в паре со стальным шлифованным или полированным червяком, имеющим твердость рабочих поверхностей не ниже HRC 45 (закалка обеспечивает HRC 45 — 50, а цементация и закалка — HRC 56-62).

Для изготовления червяков применяют среднеуглеродистую конструкционную сталь (сталь 45, 50) и различные марки легированной стали (12ХН3А, 15Х, 20Х, 20ХН3А — цементуемые, а затем закаливаемые: 40Х, 40ХН, 30ХГС, 35ХМ — подвергаемые закалке или улучшению: 38ХМЮА — азотируемую). Термическая или термохимическая обработка червяка до твердости выше HRC 45 и последующее шлифование или полирование позволяют повысить допускаемые напряжения для червячных пар (табл. 4.8).

Расчетные значения допускаемых напряжений изгиба $[\sigma_{0F}]$ и $[\sigma_{-1F}]$ и контактных (в тех случаях, когда эти напряжения определяются по сопротивлению усталостному выкрашиванию — см. табл. 4.8) получают умножением табличных значений $[\sigma_{0F}]'$, $[\sigma_{-1F}]'$, $[\sigma_H]'$ на коэффициенты долговечности:

$$[\sigma_H] = [\sigma_H]' K_{HL};$$

$$[\sigma_{0F}] = [\sigma_{0F}]' K_{FL} \text{ и } [\sigma_{-1F}] = [\sigma_{-1F}]' K_{FL}$$

4.8. Механические характеристики, основные допускаемые контактные напряжения $[\sigma_H]'$ и основные допускаемые напряжения изгиба $[\sigma_{0F}]'$ и $[\sigma_{-1F}]'$ для материалов червячных колес, МПа

Марка бронзы или чугуна	Способ отливки	Пределы		Допускаемые напряжения при твердости червяка					
		впроч- ности σ_B	теку- чести σ_T	$HRC < 45$			$HRC \geq 45$		
				$[\sigma_{0F}]'$	$[\sigma_{-1F}]'$	$[\sigma_H]'$	$[\sigma_{0F}]'$	$[\sigma_{-1F}]'$	$[\sigma_H]'$
БрО10Ф1	П	200	100	45	30	135	55	40	168
БрО10Ф1	К	255	147	57	41	186	71	51	221
БрО10Н1Ф1	Ц	285	165	64	45	206	80	56	246
БрО5Ц5С5	П	150	80	35	25	111	45	32	133
БрО5Ц5С5	К	200	90	45	32	132	53	38	159
БрА9Ж3Л	П	392	196	81	63	—	98	75	—
БрА9Ж3Л	К	490	236	85	69	—	108	83	—
БрА10Ж4Н4Л	П; К	590	275	101	81	—	130	98	—
СЧ10	П	118	—	33	20	—	41	25	—
СЧ15	П	147	—	37	23	—	47	29	—
СЧ18	П	177	—	42	26	—	53	33	—
СЧ20	П	206	—	47	29	—	59	36	—

Примечание. К — отливка в кокиль; П — отливка в песчаную форму; Ц — отливка центробежная.

Значения K_{FL} при бронзовом венце червячного колеса определяют по формуле

$$K_{FL} = \sqrt[9]{\frac{10^6}{N_{\Sigma}}}, \quad (4.28)$$

где N_{Σ} — суммарное число циклов перемен напряжений.

Для передач машинного привода при числе циклов каждого зуба колеса меньшем, чем 10^6 , следует принимать $N_{\Sigma} = 10^6$; если окажется, что число циклов больше $25 \cdot 10^7$, надлежит принимать $N_{\Sigma} = 25 \cdot 10^7$. Следовательно, значения K_{FL} изменяются в пределах $\max K_{FL} = 1,0$; $\min K_{FL} = 0,543$.

Для передач с чугунными червячными колесами, работающих длительное время, следует принимать $K_{FL} = 1,0$.

При ручном приводе независимо от материала венца червячного колеса рекомендуется принимать $K_{FL} = 1,5$.

Величину N_{Σ} вычисляют по формуле

$$N_{\Sigma} = 60n_2t, \quad (4.29)$$

где n_2 — частота вращения червячного колеса, об/мин; t — срок службы передачи, ч.

Коэффициент долговечности при вычислении $[\sigma_H]$ определяют по формуле

$$K_{HL} = \sqrt[9]{\frac{10^7}{N_\Sigma}} \quad (4.30)$$

При нереверсивной работе передачи значение N_Σ вычисляют по формуле (4.29). В случае реверсивной нагрузки с одинаковым временем работы в обоих направлениях в формулу (4.30) следует подставлять значение N_Σ вдвое меньшее, чем вычисленное по формуле (4.29).

При числе циклов, превышающем $25 \cdot 10^7$, в формулу (4.30) следует подставлять $N_\Sigma = 25 \cdot 10^7$; следовательно, минимальное значение рассматриваемого коэффициента $\min K_{HL} = 0,67$.

Найденное по формуле (4.30) значение K_{HL} не должно превышать своего максимального значения $\max K_{HL} = 1,15$; если получится $K_{HL} > \max K_{HL}$, то надо принимать $K_{HL} = 1,15$.

Приведенные данные для определения коэффициентов K_{FL} и K_{HL} относятся к передачам, работающим с примерно постоянной нагрузкой; при переменной нагрузке следует исходить из эквивалентного числа циклов

$$N_s = \frac{60 \sum T_i^x n_i}{T_{\max}^x}$$

4.9. Допускаемые контактные напряжения для червячных колес из условия стойкости против загиба

Материал		[σ_H], МПа, при скорости скольжения v_s , м/с								
венца червячного колеса	червяка	0	0.25	0.5	1	'				
БрА9ЖЗЛ	Сталь, твердость $HRC > 45$	—	—	182	179	173	167	161	150	138
БрА10Ж4Н4Л	То же	—	—	196	192	187	181	175	164	152
СЧ15 или СЧ18	Сталь 20 или 20Х цементованная	184	155	128	113	84,5	—	—	—	—
СЧ10 или СЧ15	Сталь 45 или Ст.б	170	141	113	98	71	—	—	—	—

4.10. Предельные допускаемые напряжения при пиковых нагрузках

Материал	[σ_H] пред	[σ_F] пред
Оловянные бронзы	4 σ_T ,	0,8 σ_T
Безоловянные бронзы	2 σ_T	
Чугун	260-300 МПа	0,6 σ_B

где T_i , t_i , n_i — соответственно вращающий момент, продолжительность его действия и частота вращения при i -м режиме; T_{\max} - наибольший длительно действующий момент; показатель степени $x=9$ при определении K_{FL} и $x = 4$ при определении K_{FL} .

Допускаемые контактные напряжения, если они установлены по условию сопротивления заеданию и зависят от скорости скольжения, выбирают по табл. 4.9. Табличные значения являются одновременно и расчетными, так как допускаемые напряжения не связаны с сопротивлением усталостному выкрашиванию и коэффициент долговечности в этом случае не должен учитываться.

Предельные допускаемые напряжения, по которым ведется расчет при пиковых нагрузках, приведены в табл. 4.10.

ГЛАВА V

ПЛАНЕТАРНЫЕ ЗУБЧАТЫЕ ПЕРЕДАЧИ

§ 5.1. ОБЩИЕ СВЕДЕНИЯ И КИНЕМАТИЧЕСКИЙ РАСЧЕТ

Планетарными называют передачи, колеса которых движутся подобно планетам солнечной системы (рис. 5.1): центральные колеса вращаются только вокруг своей оси (называемой центральной), а сателлиты 2, входящие в зацепление с центральными колесами, вращаются вокруг осей центральной и своей. Оси сателлитов закреплены на водиле, вращающемся относительно центральной оси.

В передаче по рис. 5.1 колесо 3 закреплено в корпусе, колесо 1 — ведущее, ведомое звено — водило H . В некоторых случаях неподвижным делают центральное колесо 1 (см. схему 2 табл. 5.1). Если неподвижным сделать водило, то оси сателлитов станут неподвижными и планетарная передача превратится в простую соосную передачу с паразитными колесами. Передача по рис. 5.2 имеет две степени свободы: она может иметь два ведущих звена и одно ведомое (рис. 5.3) или одно ведущее и два ведомых (рис. 5.4). Передачи по рис. 5.4 применяют для привода двух соосных ведомых звеньев, например винтов самолетов. На рис. 5.5 приведены кинематические схемы замкнутых дифференциалов с одной степенью свободы, в них простая зубчатая передача соединяет центральные колеса или одно из них с водилом. Основная планетарная передача показана жирными линиями, замыкающая — тонкими.

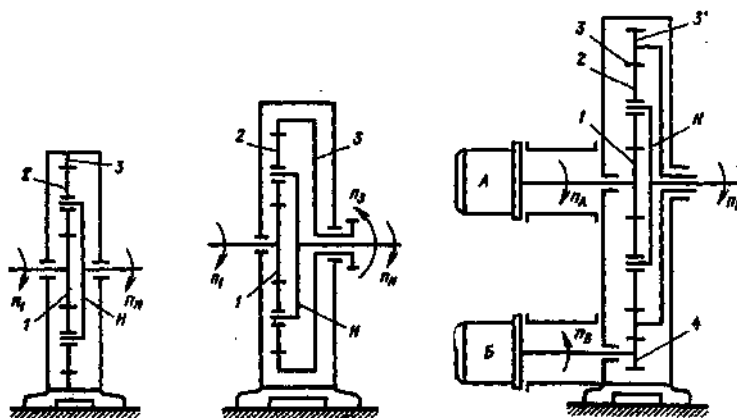
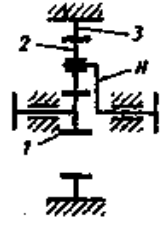
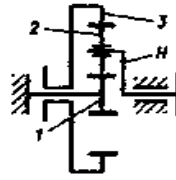
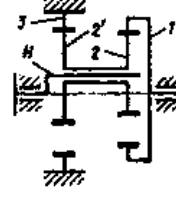
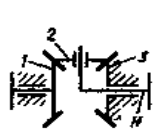
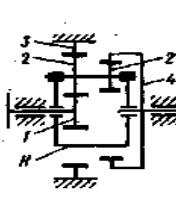


Рис. 5.1. Кинематическая схема планетарной передачи с одной степенью свободы

Рис. 5.2. Кинематическая схема планетарной дифференциальной передачи

Рис. 5.3. Кинематическая схема планетарной дифференциальной передачи с двумя ведущими звеньями (1 и 4)

5.1. Кинематические схемы наиболее распространенных планетарных передач и их основные параметры

№ схемы	Кинематическая схема передачи	Передаточное отношение и его рациональные пределы. Частота вращения сателлита относительно водила	КПД и го ориентировочные предельные значения
1.		$i_{1H}^{(3)} \approx 3,2 \div 12;$ $i_{1H}^{(3)} = 1 + \frac{z_3}{z_1};$ $n_2^{(H)} = -n_H^{(3)} \frac{z_3}{z_2}$	$\eta_{1H}^{(3)} = 0,98 \div 0,96;$ $\eta_{1H}^{(3)} = 1 - \frac{z_3}{z_1 + z_3} \psi_{13}^{(H)};$ $\psi_{13}^{(H)} = \psi_{12}^{(H)} + \psi_{23}^{(H)}$
2.		$i_{3H}^{(1)} \approx 1,1 \div 1,5;$ $i_{3H}^{(1)} = 1 + \frac{z_1}{z_3};$ $n_2^{(H)} = -n_H^{(1)} \frac{z_1}{z_2}$	$\eta_{3H}^{(1)} = 0,99 \div 0,98$ $\eta_{3H}^{(1)} = 1 - \frac{z_1}{z_1 + z_3} \psi_{31}^{(H)};$ $\psi_{31}^{(H)} = \psi_{32}^{(H)} + \psi_{21}^{(H)}$
3.		$i_{H1}^{(3)} = 100 \div 500;$ $i_{H1}^{(3)} = \frac{z_1 z_2'}{z_1 z_2 - z_2 z_3};$ $n_{2-2'}^{(H)} = -n_H^{(3)} \frac{z_2}{z_2'}$	$\eta_{H1}^{(3)} = 0,3 \div 0,1;$ $\eta_{H1}^{(3)} = \frac{1}{1 + \left \frac{z_2 z_3}{z_1 z_2 - z_2 z_3} \right \psi_{13}^{(H)}};$ $\psi_{13}^{(H)} = \psi_{12}^{(H)} + \psi_{23}^{(H)}$
4.		$i_{1H}^{(3)} \approx 2;$ $i_{1H}^{(3)} = 1 + \frac{z_3}{z_1};$ $n_2^{(H)} = -n_H^{(3)} \frac{z_3}{z_2}$	$\eta_{1H}^{(3)} = 0,98 \div 0,96;$ $\eta_{1H}^{(3)} = 1 - \left \frac{z_3}{z_1 + z_3} \right \psi_{13}^{(H)};$ $\psi_{13}^{(H)} = \psi_{12}^{(H)} + \psi_{23}^{(H)}$
5.		$i_{14}^{(3)} = 20 \div 500;$ $i_{14}^{(3)} = i_{1H}^{(3)} i_{H4}^{(3)} = \frac{i_{1H}^{(3)}}{i_{4H}^{(3)}}$ $= \frac{1 + z_3/z_1}{1 - (z_2 z_3 / z_4 z_2)};$ $n_{2-2'}^{(H)} = -n_H^{(3)} \frac{z_3}{z_2}$	$\eta_{14}^{(3)} = 0,9 \div 0,8;$ $\eta_{14}^{(3)} = \left(1 - \frac{z_3}{z_1 + z_3} \psi_{13}^{(H)} \right) \times$ $\times \frac{1}{1 + \left \frac{z_2 z_3}{z_4 z_2 - z_2 z_3} \right \psi_{43}^{(H)}};$ $\psi_{13}^{(H)} = \psi_{12}^{(H)} + \psi_{23}^{(H)};$ $\psi_{43}^{(H)} = \psi_{42}^{(H)} + \psi_{23}^{(H)}$

Примечания: В приведенных формулах верхний индекс, стоящий в скобках при i , n , η и ψ , обозначает неподвижное звено. Первый нижний индекс обозначает ведущее звено, второй – ведомое.

2. Ориентировочное значение коэффициента потерь в одной паре зубчатых колес $\psi^{(H)} = 0,025$.

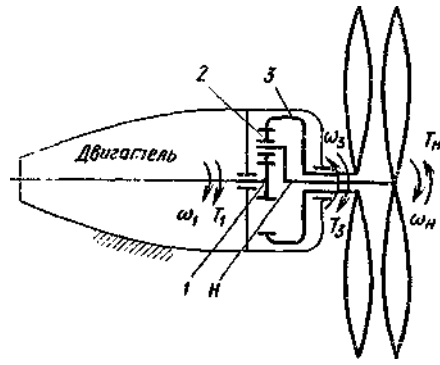


Рис. 5.4. Кинематическая схема планетарной дифференциальной передачи с двумя ведомыми звеньями (3 и H)

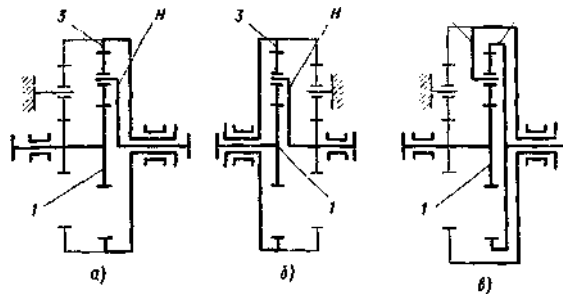


Рис. 5.5. Кинематические схемы планетарных замкнутых дифференциальных передач. Замыкающая передача соединяет:

а – колеса 1 и 3; б – колесо 3 и водило H; в – колесо 1 и водило H

В табл. 5.1 приведены кинематические схемы и формулы для определения основных параметров планетарных передач. Наиболее распространена передача, показанная на схеме 1. По сравнению с другими она имеет малые габариты, большую нагрузочную способность и высокий КПД.

Передачу по схеме 2 применяют обычно в комбинации с передачами простой зубчатой и по схеме 1 в приводах повышенной надежности (см. рис. 5.3).

Передачи по схеме 3 характеризуются большими передаточными отношениями, но имеют низкий КПД и малую нагрузочную способность (они однопоточные). Их применяют в приводах с малыми нагрузками или кратковременного включения.

Передачи по схеме 4 применяют как дифференциальные (с ведущим водилом и ведомыми центральными колесами 1 и 3) в ведущих мостах транспортных машин, в дифференциальных механизмах приборов (с ведущими центральными колесами 1 и 3, а водилом — ведомым) и как редукторную (с одной степенью свободы).

Передачи по схеме 5 имеют диапазон передаточных отношений, как и передачи по схеме 3, но более высокий КПД и большую нагрузочную способность (благодаря многопоточности). Технологически сложны вследствие наличия блока сателлитов 2 - 2'. Применяют в кинематических и силовых приводах.

Все планетарные передачи в поперечном сечении круглые, поэтому их удобно стыковать с фланцевыми электродвигателями в одну сборочную единицу – мотор-редуктор. Планетарные мотор-редукторы делают в двух исполнениях: на лапах (рис. 5.6.) и на опорном фланце (рис. 5.7.). В приложении приведе-

ны параметры планетарных редукторов и мотор-редукторов общего применения.

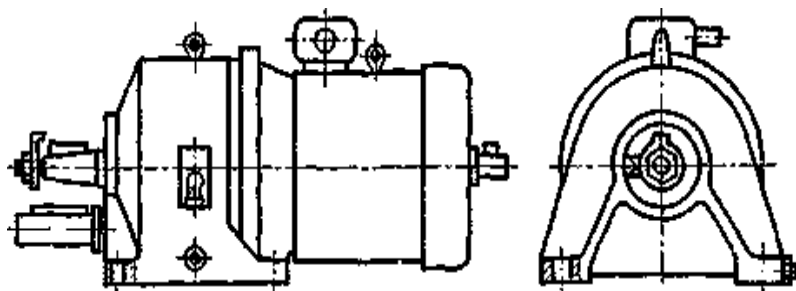


Рис. 5.6. Чертеж мотор-редуктора в исполнении «на лапах»

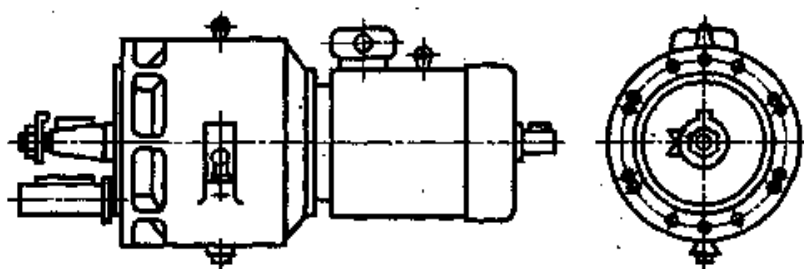


Рис. 5.7. Чертеж мотора-редуктора в исполнении «на опорном фланце»

§ 5.2. УСЛОВИЯ СОБИРАЕМОСТИ СООСНЫХ И МНОГОПОТОЧНЫХ ПЕРЕДАЧ

Планетарные передачи по схемам табл. 5.1 (кроме передачи по схеме 3) многопоточные соосные. Поэтому для их собираемости при выборе чисел зубьев колес надо выполнять следующие условия.

Условие соосности. Для передач, где сателлит или паразитное колесо входят в зацепление с солнечным и корончатым колесами (схемы 1, 2, табл. 5.1) это условие выражается равенством межосевых расстояний

$$a_{w12} = a_{w23}.$$

Если зубчатые колеса нарезаны без смещения инструмента, то

$$a_{12} = a_{23}.$$

Выражая a_{12} и a_{23} через модуль и числа зубьев, получим

$$\left. \begin{aligned} 0,5m(z_1 + z_2) &= 0,5m(z_3 - z_2); \\ z_1 + z_2 &= z_3 - z_2. \end{aligned} \right\} \quad (5.1)$$

Числа зубьев корончатого колеса 3 и сателлита 2

$$\left. \begin{aligned} z_3 &= z_1 + 2z_2; \\ z_2 &= 0,5(z_3 - z_1) = 0,5z_1(i_{1H}^{(2)} - 2). \end{aligned} \right\} \quad (5.2)$$

Для передачи по схеме 3, где колеса расположены в двух параллельных плоскостях, условие соосности

$$a_{w12} = a_{w2'3} \quad (5.3)$$

Если модули обеих пар колес равны и они нарезаны без смещения инструмента, то условие соосности

$$z_1 - z_2 = z_3 - z_2' \quad (5.4)$$

Для передачи по схеме 5, где колеса также расположены в двух параллельных плоскостях, условие соосности

$$a_{w12} = a_{w23} = a_{w2'4} \quad (5.5)$$

или (при равных модулях и зубьях, нарезанных без смещения инструмента)

$$z_1 + z_2 = z_3 - z_2 = z_4 - z_2' \quad (5.6)$$

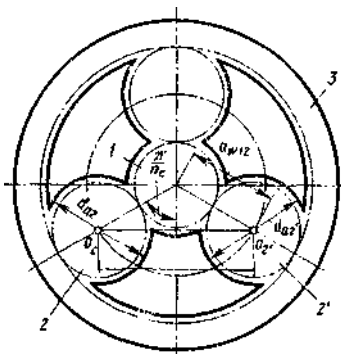
В многопоточных передачах для их сборки, кроме условия соосности, необходимо выполнить еще два условия.

Условие соседства. Чтобы соседние сателлиты ил и паразитные колеса не касались друг друга (рис. 5.8). необходимо выполнить условие

$$O_2O_2 > d_{a2} \quad (5.7)$$

где O_2O_2 — межосевое расстояние между соседними сателлитами: d_{a2} — диаметр окружности выступов сателлитов.

Выражая O_2O_2 через межосевое расстояние a_{w12} получим



$$2a_{w12} \sin \frac{\pi}{n_c} > d_{a2}, \quad (5.8)$$

где n_c — число сателлитов.

Если зубья нарезаны без смещения, то

$$\begin{aligned} a_{w12} &= a_{12} = 0,5m(z_1 + z_2); \\ d_{a2} &= mz_2 + 2m; \end{aligned} \quad (5.9)$$

$$(z_1 + z_2) \sin \frac{\pi}{n_c} > z_2 + 2.$$

Рис. 5.8. К условию соседства сателлитов или паразитных колес в многопоточных передачах

Минимальное значение зазора между окружностями вершин зубьев соседних сателлитов принимают равным модулю передачи, но не менее 2 мм.

Условие вхождения зубьев в зацепления при равных углах расположения сателлитов. Для передач, где колеса расположены в одной плоскости.

или на основании формулы (5.2)

$$\left. \begin{aligned} \frac{z_1 + z_3}{n_c} &= \text{целое число} \\ \frac{2(z_1 + z_2)}{n_c} &= \text{целое число.} \end{aligned} \right\} \quad (5.10)$$

В передачах, где колеса расположены в двух параллельных плоскостях, для выполнения этого условия зубья всех центральных колес надо выбирать кратными числу сателлитов. Относительное расположение зубьев во всех сателлитах с двумя венцами должно быть одинаковым.

§ 5.3. ОПРЕДЕЛЕНИЕ ЧИСЕЛ ЗУБЬЕВ КОЛЕС

Числа зубьев подбирают после выбора передаточного отношения и числа сателлитов в зависимости от кинематической схемы передачи и конструкции (редуктор или мотор-редуктор).

Подбор чисел зубьев колес для схем 1, 2 и соответствующих им ступеней сложных передач, выполненных по схеме 5 (см. табл. 5.1). Принимают число зубьев солнечного колеса $z_1 \geq 13$ (во избежание подрезания ножек зубьев); числа зубьев сателлитов z_2 определяют по формуле

$$z_2 = 0,5z_1 (i_{1H}^{(3)} - 2), \quad (5.11)$$

округляя до ближайшего целого числа. Число зубьев корончатого колеса z_3 определяют по формуле (5.2).

По формулам табл. 5.1 уточняют передаточное отношение и сравнивают его с заданным. Допускается отклонение не более чем на 4% для одноступенчатых редукторов, 5% — для двухступенчатых. Далее проверяют выполнение условий вхождения зубьев в зацепление и соседства.

Пример 1. Подобрать числа зубьев колес планетарного редуктора по рис. 5.1 с передаточным соотношением $i_{1H}^{(3)} = 5,6$ и числом сателлитов $n_c = 3$.

1. Выбираем число зубьев солнечного колеса $z_1 = 15$.
2. Определяем число зубьев сателлитов по формуле (5.11)

$$z_2 = 0,5z_1 (i_{1H}^{(3)} - 2) = 0,5 \cdot 15(5,6 - 2) = 27.$$

Проверяем условие вхождения зубьев в зацепления по формуле (5.10)

$$\frac{2(z_1 + z_2)}{n_c} = \frac{2(15 + 27)}{3} = 28.$$

Условие выполнено.

4. Проверяем выполнение условия соседства по формуле (5.9)

$$(z_1 + z_2) \sin \frac{\pi}{n_c} > z_2 + 2; (15 + 27) \sin \frac{\pi}{3} > 27 + 2; 36,4 > 29.$$

Условие выполнено.

5. Число зубьев корончатого колеса по формуле (5.2)

$$z_3 = z_1 + 2z_2 = 15 + 2 \cdot 27 = 69.$$

6. Уточняем передаточное отношение по формуле табл. 5.1

$$i_{1H}^{(3)} = 1 + \frac{z_3}{z_1} = 1 + \frac{69}{15} = 5,6,$$

что соответствует заданному.

Порядок подбора чисел зубьев передачи по схеме 1, выполненной как мотор-редуктор специального назначения (его параметры не регламентированы ГОСТ) имеет свои особенности, поясненные ниже численным примером.

Пример 2. Подобрать числа зубьев колес мотор-редуктора специального назначения по схеме 1 (см. табл. 5.1) с передаточным отношением $i_{1H}^{(3)} = 6,3$ и числом сателлитов $n_c = 3$. Присоединяемый электродвигатель 4А112М2УЗ, наружный диаметр фланца $D = 300$ мм.

1. Определяем делительный диаметр d_3 , корончатого колеса $d_3 \approx D - (30 \div 40) = 300 - (30 \div 40) = 270 \div 260$ мм.

Ряд делительных диаметров (в мм) по ГОСТ 25022-81 следующий: 100; 125; 160; 200; 250; 315; 400; 500; 630; 800; 1000. Принимаем ближайшее значение $d_3 = 250$ мм. Соответственно $m = 2$ мм.

2. Определяем число зубьев корончатого колеса

$$z_3 = \frac{d_3}{m} = \frac{250}{2} = 125.$$

3. Число зубьев солнечного колеса определяем на основании формулы

$$i_{1H}^{(3)} = \frac{z_3}{z_1} + 1 \quad (\text{см. табл. 5.1.}), \text{ откуда } z_1 = \frac{z_3}{i_{1H}^{(3)} - 1} = \frac{125}{6,3 - 1} \approx 23,6.$$

Принимаем $z_1 = 24$.

4. Число зубьев сателлита — по формуле (5.2)

$$z_2 = 0,5(z_3 - z_1) = 0,5(125 - 24) = 50,5.$$

Принимаем $z_2 = 51$, тогда $z_3 = z_1 + 2z_2 = 24 + 2 \cdot 51 = 126$.

5. Проверка условия вхождения зубьев в зацепление:

$$\frac{z_1 + z_3}{n_c} = \frac{24 + 126}{3} = 50 \quad (\text{целое число}).$$

6. Проверка условия соседства

$$(z_1 + z_2) \sin \frac{\pi}{n_c} > z_2 + 2; (24 + 51) \sin \frac{\pi}{3} > 51 + 2; 65 > 53.$$

7. Уточняем передаточное отношение

$$i_{IH}^{(3)} = 1 + \frac{z_3}{z_1} = 1 + \frac{126}{24} \approx 6,26.$$

8. Отклонение его от заданного

$$\Delta_i = \frac{i_{зад} - i_{фак}}{i_{зад}} 100 = \frac{6,3 - 6,26}{6,3} 100 \approx 0,64\%$$

что допустимо ($\Delta_{i_{max}} = 4\%$).

Окончательное значение чисел зубьев: $z_1 = 24$; $z_2 = 51$; $z_3 = 126$; $m = 2$ мм;
 $d_3 = mz_3 = 2 \cdot 126 = 252$ мм.

ГОСТ 250022-81 допускает отклонение значения делительного диаметра корончатого колеса 3 от номинального в пределах допускаемых отклонений передаточного отношения.

Для предварительного выбора чисел зубьев колес планетарных передач по схемам 1 и 2 (см. табл. 5.1) удобно пользоваться табл. 5.2.

5.2. Таблица передаточных отношений и чисел зубьев колес для схемы рис. 5.1

z_1	z_2	z_3	$i_{IH}^{(3)}$	$i_{IH}^{(3)}$
50	16-20	17-15	4,125-3,500	1,320-1,400
55	15-23	20-16	4,670-3,391	1,273-1,418
60	16-24	22-18	4,750-3,500	1,267-1,400
63	15-27	24-18	5,200-3,333	1,238-1,429
65	15-27	25-19	5,333-3,407	1,231-1,415
68	16-28	26-20	5,250-3,429	1,235-1,412
70	16-30	27-20	5,375-3,333	1,229-1,429
75	15-31	30-22	6,000-3,419	1,200-1,413
80	16-34	32-23	6,000-3,353	1,200-1,425
85	15-35	35-25	6,667-3,429	1,176-1,412
90	16-38	37-26	6,625-3,368	1,178-1,422
95	15-39	40-28	7,333-3,346	1,158-1,411
100	16-42	42-29	7,250-3,381	1,160-1,420
105	17-45	44-30	7,176-3,333	1,162-1,428
110	18-46	46-32	7,111-3,391	1,163-1,418
115	19-40	48-33	7,053-3,347	1,165-1,426
120	18-50	51-35	7,666-3,400	1,150-1,418

Принятые обозначения: z_1 — число зубьев солнечного колеса (изменяется через два зуба); z_2 — число зубьев сателлита (изменяется через один зуб); z_3 — число зубьев корончатого колеса; H — водило.

Подбор чисел зубьев колес передач по схеме 3 (см. табл. 5.1). Передача по схеме 3 — однопоточная, поэтому подбор чисел зубьев колес обуславливается только соосностью двух пар колес 1-2 и 2'-3, а также выполнением заданного передаточного отношения. Если модули зацеплений обеих пар колес равны и зубья нарезаны без смещения зуборезного инструмента, то условие соосности можно выразить через числа зубьев

$$\left. \begin{aligned} z_1 - z_2 &= z_3 - z_{2'} \\ \text{или} \\ z_3 - z_1 &= z_2' - z_2. \end{aligned} \right\} \quad (5.12)$$

Зависимость чисел зубьев от передаточного отношения

$$\frac{z_2}{z_1} \frac{z_3}{z_{2'}} = \frac{i_{H1}^{(3)} - 1}{i_{H1}^{(2)}}. \quad (5.13)$$

Решение этой системы уравнений дано на графиках (рис. 5.9), где по заданному передаточному отношению, задаваясь разностями чисел зубьев $z_c = z_1 - z_2 = z_3 - z_{2'}$ и $e = z_3 - z_1 = z_{2'} - z_2$, можно определить значение z_3 .

По графику (рис. 5.10) можно определить минимальные значения z_c , при которых не будет интерференции головок зубьев шестерни и колеса; если значение z_c меньше указанного на графике, то для устранения интерференции колеса надо нарезать со смещением зуборезного инструмента или (когда $z_c \geq 3$) применять зуборезный инструмент с углом профиля 30° и коэффициентом высоты головки зуба $h_a^* = 0,8$.

1. Принимаем $z_c = z_1 - z_2 = z_3 - z_{2'}$ и $e = z_3 - z_1 = z_{2'} - z_2 = 5$.
2. По графику (рис. 5.9) находим $z_3 = 84$.
3. Определяем

$$\begin{aligned} z_{2'} &= z_3 - z_c = 84 - 4 = 80; \\ z_1 &= z_3 - e = 84 - 5 = 79; \\ z_2 &= z_1 - z_c = 79 - 4 = 75. \end{aligned}$$

4. Фактическое передаточное отношение

$$i_{H1}^{(3)} = \frac{1}{i_{H1}^{(2)}} = \frac{1}{1 - i_{H3}^{(2)}} = \frac{1}{1 - \left(\frac{z_2}{z_1}\right)\left(\frac{z_3}{z_{2'}}\right)} = \frac{1}{1 - \frac{75}{79} \frac{84}{80}} = 316.$$

5. Отклонение фактического передаточного отношения от заданного

$$\Delta_i = \frac{i_{зад} - i_{фак}}{i_{зад}} 100 = \frac{315 - 316}{315} 100 \cong -0,32\%.$$

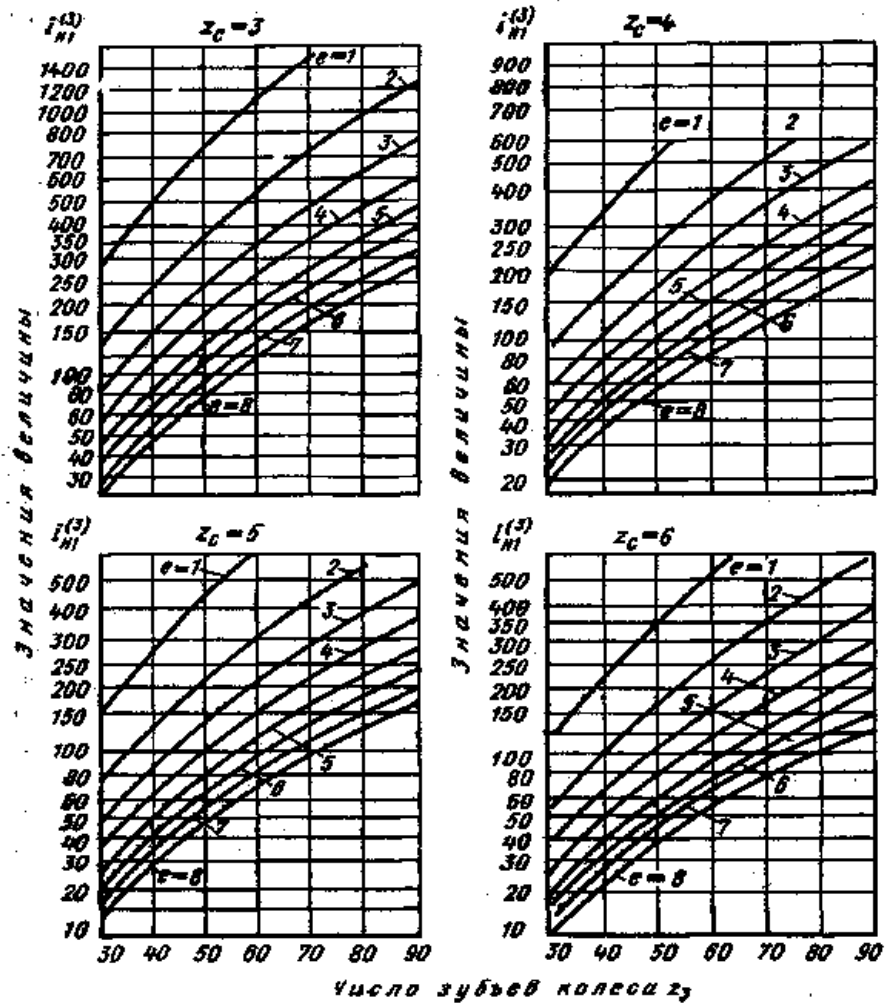
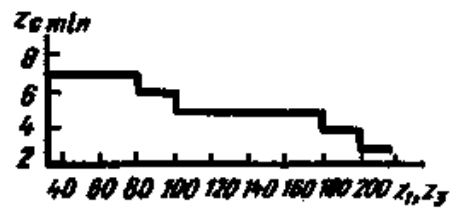


Рис. 5.9. Графики для определения числа зубьев колеса 3 в передачах по схеме 3 табл. 5.1

Рис. 5.10. График для определения минимального значения $z_c = z_1 - z_2 = z_3 - z_2$ в зависимости от числа зубьев колес z_1 или z_3



§ 5.4. РАСЧЕТ ЗУБЬЕВ ПЛАНЕТАРНЫХ ПЕРЕДАЧ НА ПРОЧНОСТЬ

В планетарных передачах, где сателлит входит в зацепления с двумя центральными колесами (солнечным и корончатым) и механические характеристики материала колес примерно одинаковы, рассчитывают на прочность только внешнее зацепление (солнечное колесо — сателлит). При определении числа циклов нагружения зубьев надо учитывать только относительную частоту вращения колес, т. е. при остановленном водиле. Для передач с вращающимся центральным колесом l и неподвижным n относительные частоты вращения колес определяют по формулам

$$\left. \begin{aligned} n_1^{(H)} &= n_1^{(n)} - n_H^{(n)}; \\ n_n^{(H)} &= -n_H^{(n)}; \\ n_c^{(H)} &= n_H^{(n)} \frac{z_n}{z_c}. \end{aligned} \right\} \quad (5.14)$$

В табл. 5.1 для каждой передачи приведена формула для определения относительной частоты вращения сателлита, используемая при расчете долговечности ею подшипников.

Порядок расчета зубьев планетарных передач на прочность зависит от задания на проектирование. При проектировании планетарной передачи как отдельной сборочной единицы расчет следует начинать с определения межосевого расстояния по условию контактной прочности. При проектировании мотор-редуктора диаметр передачи определяется диаметром корпуса присоединяемого электродвигателя, поэтому расчет удобно начинать с определения ширины колес из условий контактной и изгибной прочности. Окончательная ширина колес определится после подбора подшипников сателлитов.

Формулы для расчета на прочность зубьев планетарных передач приведены в табл. 5.3.

Величины сил и вращающих моментов, действующих на звенья планетарных передач, не зависят от числа степеней свободы. В передачах с одной степенью свободы вращающий момент, действующий на неподвижное центральное колесо, уравнивается реакциями мест закрепления.

В многопоточных передачах (рис. 5.11) в установившемся режиме работы силы в зацеплениях, действующие на центральные колеса и водило, уравниваются друг друга, и поэтому валы нагружены только вращающим моментом. Силы зацеплений, действующие на сателлиты, приложены на диаметрально противоположных сторонах, поэтому их радиальные составляющие уравниваются друг друга, а окружные складываются, так как

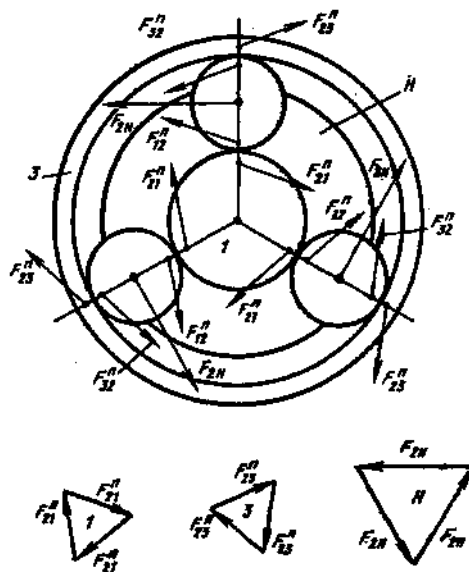


Рис. 5.11. Взаимное уравнивание сил, действующих в многопоточных передачах

5.3. Формулы для расчета на прочность зубьев планетарных передач

Расчетная зависимость	Единицы измерения	№ формулы
Прочность рабочих поверхностей		
Проектировочный расчет Межосевое расстояние		
$a_w \geq K_a (u \pm 1) \sqrt[3]{\frac{T_2 K_{H\beta}}{n'_c [\sigma_H]^2 u^2 \psi_{ba}}}$	мм	(5.15)
Ширина колес		
$b \geq [K_a (u \pm 1)]^3 \frac{T_2 K_{H\beta}}{n'_c ([\sigma_H] u a_w)^2}$	мм	(5.16)
Проверочный расчет Расчетное контактное напряжение		
$\sigma_H = Z_M Z_H Z_e \sqrt{\frac{2 T_2 K_{H\alpha} K_{H\beta} K_{H\gamma} (u \pm 1)}{n'_c d_2^2 b u}}$	МПа	(5.17)
$[\sigma_H] = \frac{\sigma_{Hlimb} K_{HL}}{[S_H]}$	МПа	(5.18)
Изгибная прочность		
Проектировочный расчет Ширина колес		
$b \geq Y_F Y_\beta Y_e \frac{2 T_2 K_{F\beta}}{n'_c z_2 m^2 [\sigma_F]}$	мм	(5.19)
Модуль		
$m \geq \sqrt[3]{\frac{2 T_2 Y_F Y_\beta Y_e K_{F\beta}}{n'_c z_2 \psi_{bm} [\sigma_F]}}$	мм	(5.20)
Расчетное напряжение изгиба		
$\sigma_F = 2 Y_F Y_\beta Y_e \frac{T_2 K_{F\alpha} K_{F\beta} K_{F\gamma}}{n'_c z_2 b m^2}$	МПа	(5.21)
$[\sigma_F] = \frac{\sigma_{Flimb} K_{FL} K_{Fc}}{[S_F]}$	МПа	(5.22)
П р и м е ч а н и я: 1. Расшифровка обозначение параметров, их величины и размерности, кроме указанных ниже, см. в §3.2. и 3.3. 2. В формулах (5.16)-(5.21) знак плюс для наружного зацепления, знак минус для внутреннего. 3. $u = z_2 / z_1$ – отношение чисел зубьев большого колеса рассчитываемой пары к меньшему ($u \geq 1$). 4. T_2 – вращающий момент, действующий на большее колесо рассчитываемой пары. 5. Приведенное число сателлитов (с учетом неравномерного распределения нагрузки между ними) $n'_c = n_c - 0,7$		

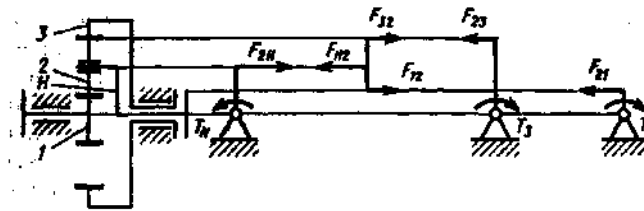


Рис. 5.12. Силовой расчет передачи по схемам 1 и 2 табл. 5.1. и рис. 5.1 – 5.4:

$$T_H = F_{2H} a_{12} n'_c; \quad F_{2H} = \frac{T_H}{a_{12} n'_c}; \quad F_{H2} = F_{32} + F_{12}; \quad F_{32} = F_{12} = \frac{F_{H2}}{2}; \quad T_3 = F_{23} \frac{d_3}{2} n'_c;$$

$$T_1 = F_{21} \frac{d_1}{2} n'_c; \quad T_H = T_1 + T_3$$

они параллельны и направлены в одну сторону; суммарная нагрузка действует на подшипники и оси сателлитов.

При проведении силового расчета удобно пользоваться методом, представленным на рис. 5.12 и 5.13, где последовательно рассматривается равновесие каждого звена передачи. Начинать расчет следует со звена, на котором задан вращающий момент, по его значению и размерам колес находят уравнивающую силу; затем на основании равенства действующей и противодействующей сил находят силу, действующую на звено, входящее в кинематическую пару. Далее рассматривают равновесие второго звена, находят уравнивающую силу или момент и т. д., пока не будет рассмотрено равновесие всех звеньев передачи.

Все силы обозначены буквой F с двумя нижними цифровыми индексами: первый указывает номер звена, со стороны которого действует сила, второй -

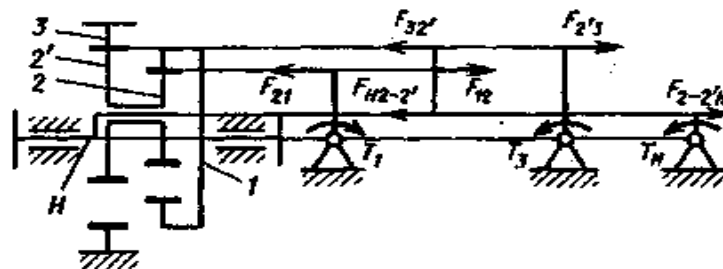


Рис. 5.13. Силовой расчет передачи по схеме 3 табл. 5.1:

$$F_{21} = \frac{2T_1}{d_1}; \quad F_{12} = -F_{21}; \quad F_{32'} = \frac{F_{12} d_2}{d_2}; \quad F_{2'3} = -F_{32'}; \quad F_{H2-2'} = F_{12} - F_{32'};$$

$$T_H = F_{2-2H} a_{12}; \quad T_3 = F_{23} \frac{d_3}{2}; \quad T_1 = T_3 + T_H$$

— звено, на которое действует сила. Например, F_{12} — окружная сила, с которой колесо 1 действует на колесо 2.

Проверкой правильности силового расчета служит уравнение равновесия внешних вращающих моментов, приложенных к передаче (в том числе и опорный момент).

Пример. Для передач по рис. 5.1 — 5.4 определить окружные силы в зацеплениях, внешние вращающие моменты, действующие на центральные зве-

няя, и силу, действующую на подшипник сателлита и его ось. Задан момент T_H полезного сопротивления, приложенный к водилу, размеры колес и число сателлитов n_c .

1. Рассматриваем равновесие водила и находим силу F_{2H} (см. рис. 5.12)

$$T_H = F_{2H} a_{12} n'_c;$$

$$F_{2H} = \frac{T_H}{a_{12} n'_c}.$$

2. Рассматриваем равновесие сателлита, который входит в кинематические пары с водилом и центральными колесами 1 и 3, и находим силы F_{12} и F_{32}

$$\bar{F}_{H2} = \bar{F}_{12} + \bar{F}_{32}; \quad \bar{F}_{H2} = -\bar{F}_{2H}.$$

Условие равенства моментов сил относительно оси сателлита

$$F_{32} \frac{d_2}{2} = F_{12} \frac{d_2}{2};$$

$$F_{32} = F_{12}; \quad F_{12} = F_{32} = \frac{F_{H2}}{2}.$$

3. Рассматриваем равновесие центрального колеса 3 и находим вращающий момент

$$T_3 = F_{23} \frac{d_3}{2} n'_c; \quad \bar{F}_{23} = -\bar{F}_{32}.$$

Для передачи по рис. 5.2 момент T_3 — ведущий, для передачи по рис. 5.3 — полезного сопротивления, для передачи по рис. 5.1 — опорный.

4. Рассматриваем равновесие центрального колеса 1 и находим момент

$$T_1 = F_{21} \frac{d_1}{2} n'_c; \quad \bar{F}_{21} = -\bar{F}_{12}.$$

Вращающий момент T_1 , в рассматриваемом примере для передачи по рис. 5.1, 5.2, 5.3 - движущий (без учета потерь).

С учетом потерь движущий момент $T'_1 = T_1 / \eta$, где η - КПД передачи (см. табл. 5.1).

На рис. 5.13 приведен пример силового расчета передачи по схеме 3 для случая, когда задан вращающий момент (момент полезного сопротивления) на ведомом колесе 1.

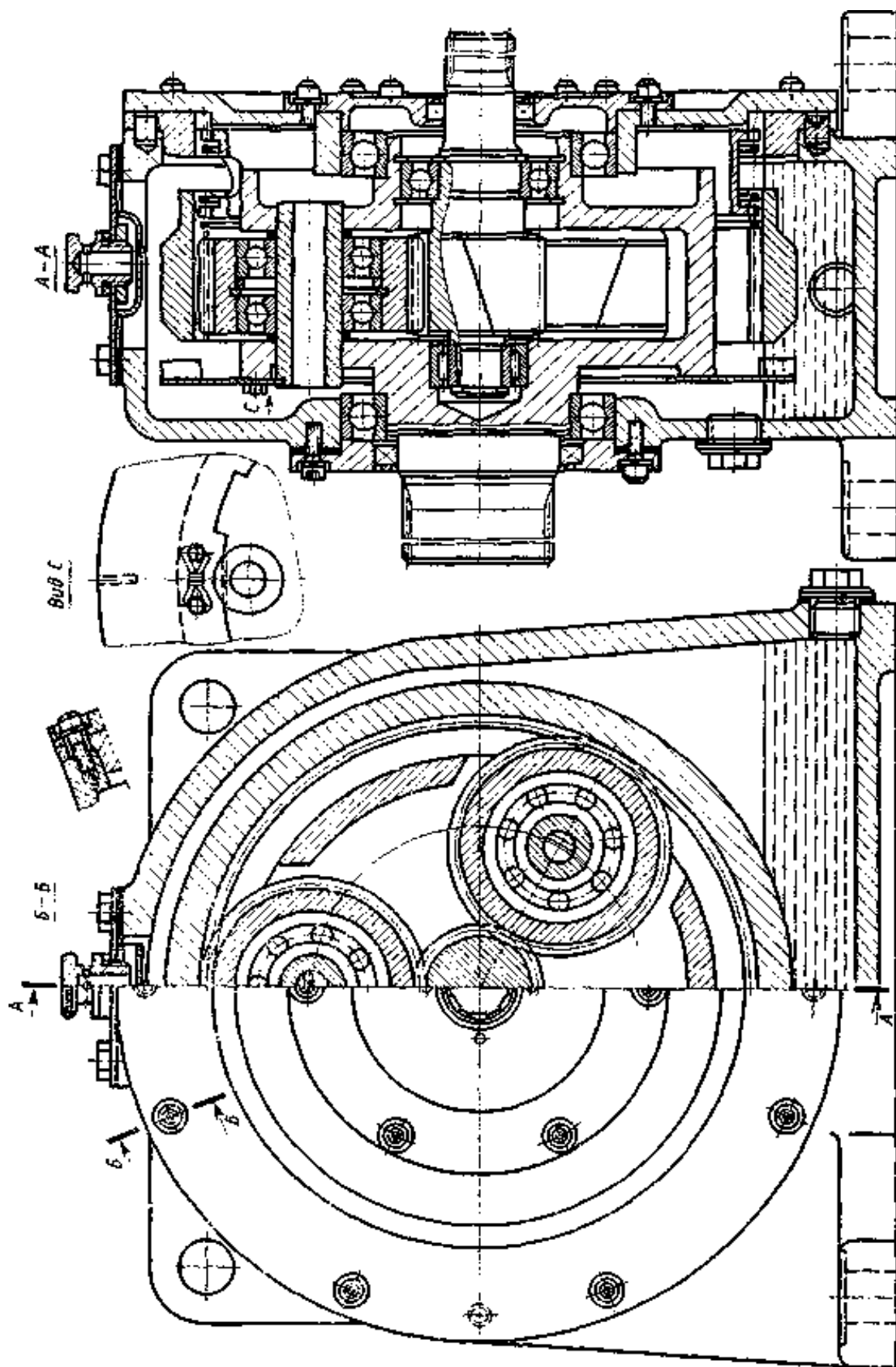


Рис. 5.14. Планетарный редуктор по схеме 1 табл. 5.1 с плавающим корончатым колесом

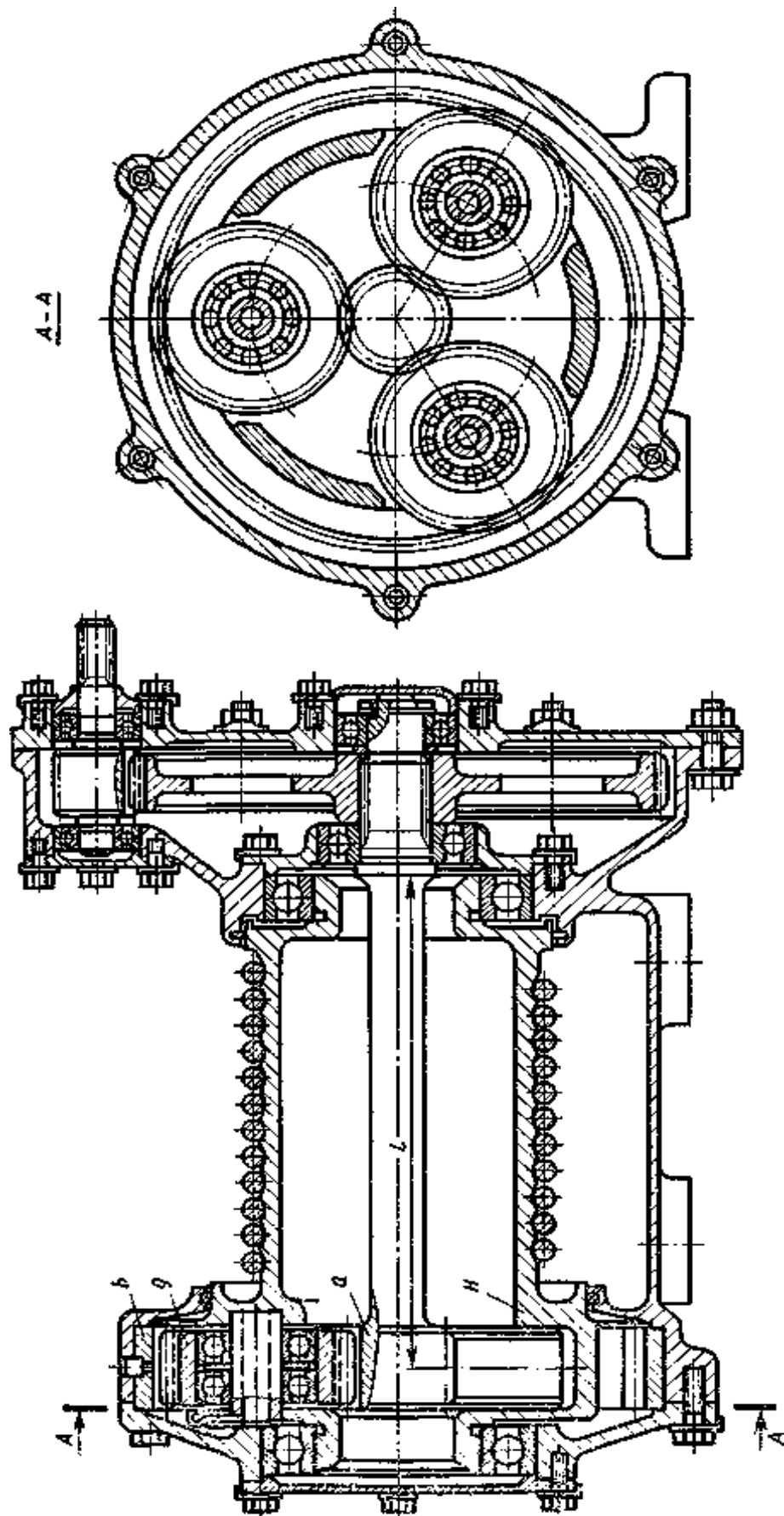


Рис. 5.15. Лебедка с планетарным редуктором по схеме 1 табл. 5.1.

§ 5.5. КОНСТРУКЦИИ ПЛАНЕТАРНЫХ ПЕРЕДАЧ

Конструкции планетарных передач зависят от выбранной кинематической схемы, величины передаваемого вращающего момента и срока службы. Для получения меньших габаритов силовые передачи выполняют многопоточными (обычно трехпоточными). Следует назначать нечетное число сателлитов для лучшего уравнивания сил в зацеплениях.

Конструкции центральных колес. Для равномерного распределения нагрузки между сателлитами силовых многопоточных передач одно или оба центральных колеса делают самоустанавливающимися (плавающими) (рис. 5.14). В передачах, имеющих большие габариты, плавающим делают оба центральных колеса: самоустановка достигается применением зубчатых муфт, соединяющих солнечные колеса с ведущим валом или водилом предыдущей ступени, а корончатые колеса с корпусом или замыкающей передачей.

В конструкциях на рис. 5.15—5.17 самоустановка достигается применением гибких элементов. На рис. 5.15 солнечное колесо расположено консольно на длинном гибком валу. На рис. 5.16 в конструкцию корончатого колеса включена гибкая оболочка. На рис. 5.17 сателлит установлен на гибкой оси.

Для равномерного распределения нагрузки между сателлитами возможен и другой путь — жесткая установка всех деталей передачи при условии высокой точности их изготовления и монтажа (рис. 5.18). Жесткие корончатые колеса могут быть нарезаны непосредственно на корпусе, запрессованы в корпус или установлены в разьеме фланцев (рис. 5.19).

Конструкции сателлитов. Сателлиты обычно делают с внутренней точкой под подшипники качения. Для самоустановки применяют сферические подшипники. Максимальный диаметр наружного кольца подшипника

$$D_{\max} = m(z - 7), \quad (5.23)$$

где m — модуль колеса передачи; z — число зубьев сателлита.

Устанавливать сателлит на двух или трех подшипниках часто приходится для получения заданного срока службы передачи (рис. 5.20). При малых диаметрах сателлитов подшипники устанавливают в щеках водила (рис. 5.20, δ) или применяют подшипники без колец. При невозможности обеспечить заданную долговечность подшипниками качения сателлиты устанавливают на подшипниках скольжения.

Сателлиты с двумя венцами обычно делают сборными (рис. 5.21), что позволяет уменьшить массу заготовок и сократить время механической обработки. Сдвоенные сателлиты, устанавливаемые в одну передачу, должны иметь одинаковое относительное расположение зубьев венцов. Для этого их собирают в специальных приспособлениях или применяют конструкции, позволяющие устанавливать взаимное расположение венцов при сборке (рис. 5.22). Делать сдвоенные сателлиты одной деталью следует только в тех случаях, когда их диаметры мало отличаются друг от друга.

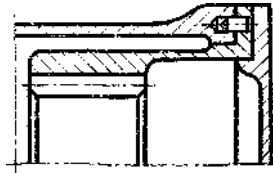


Рис. 5.16. Конструкция корончатого колеса с гибкой оболочкой

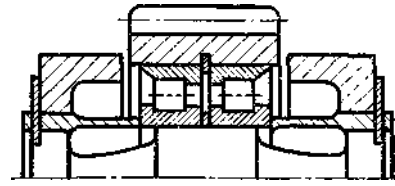


Рис. 5.17. Конструкция сателлита с гибкой осью

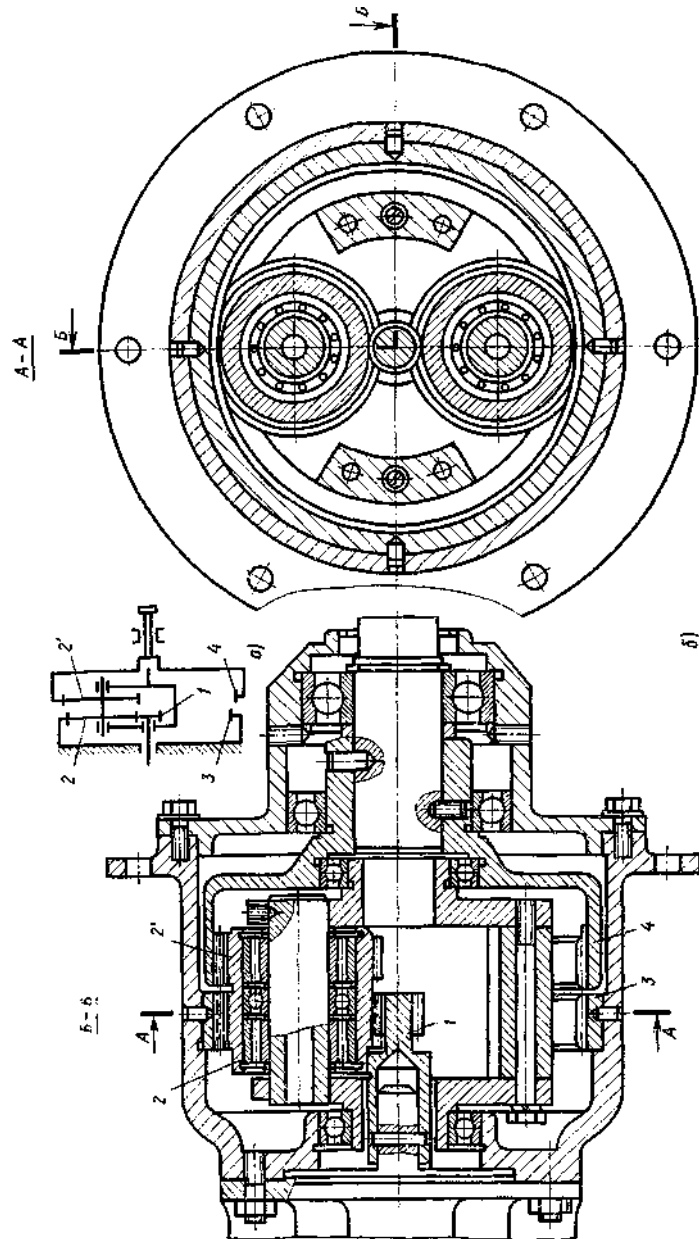


Рис. 5.18. Планетарный редуктор по схеме 5 табл. 5.1 с жестко установленными центральными колесами:
a – кинематическая схема; *б* – общий вид

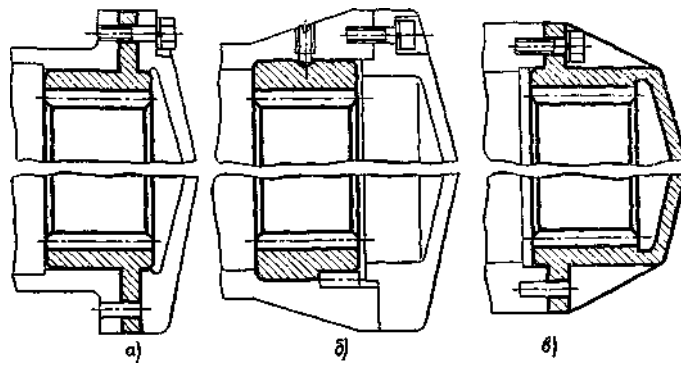


Рис. 5.19. Жесткая установка корончатых колес:
a - в разьеме фланцев; *б* — запрессовкой в корпус; *в* — нарезанием зубьев на корпусе

Конструкции водил. Водила одноступенчатых передач и последней ступени многоступенчатых часто делают за одно целое с ведомым валом (см. рис. 5.14). реже - раздельно. Водила первой и промежуточных ступеней многоступенчатых передач, когда не требуется самоустановки, делают за одно целое с солнечным колесом следующей ступени (рис. 5.23). Если солнечное колесо самоустанавливающееся, то его соединяют с водилом зубчатой муфтой. Для упрощения формы заготовки и механической обработки водила часто делают сборными.

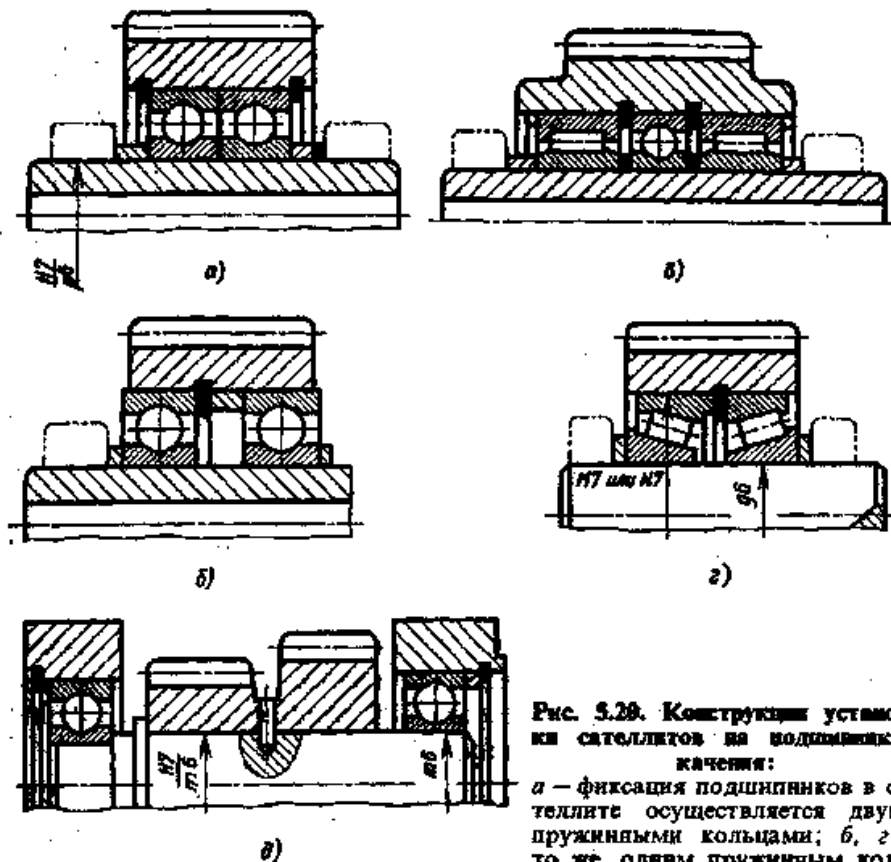


Рис. 5.29. Конструкции установки сателлитов на подшипниках качения:
a — фиксация подшипников в сателлите осуществляется двумя пружинными кольцами; *б, г* — то же, одним пружинным кольцом; *в* — подшипник установлен на двух игольчатых и одном шариковом подшипниках; *д* — подшипники установлены в цапках водила

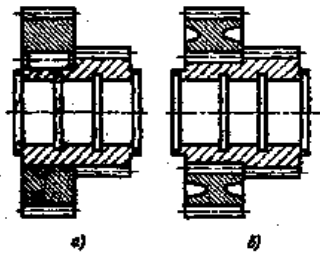


Рис. 5.21. Сборная конструкция сателлитов с двумя венцами без регулировки их относительного расположения:
а — соединение венцов шпонкой в посадке с натягом; *б* — шлицевое соединение венцов

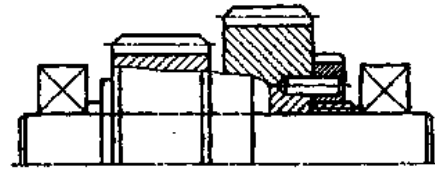


Рис. 5.22. Сборная конструкция сателлитов с двумя венцами с регулировкой их относительного расположения

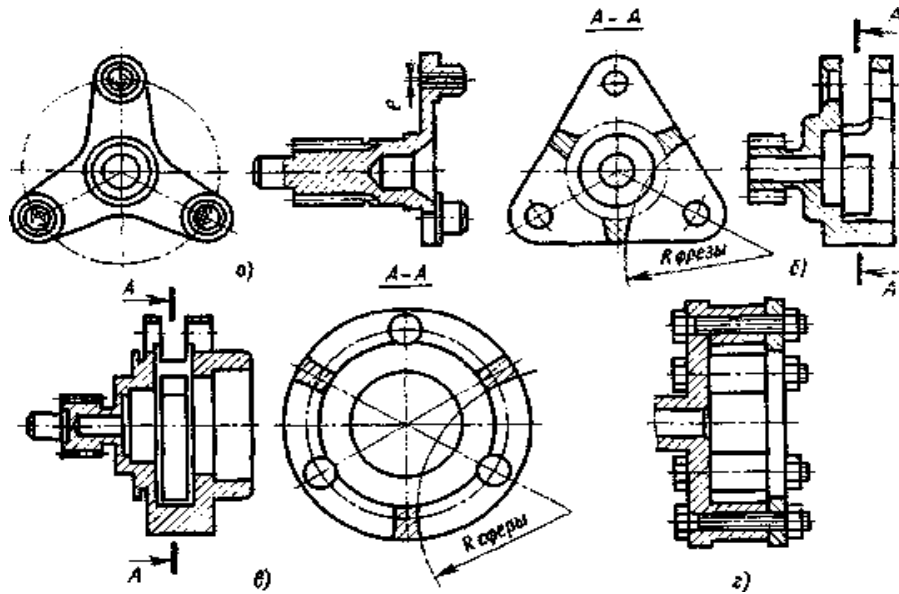


Рис. 5.23. Конструкции водил:

а - с консольным расположением осей сателлитов, заготовка — поковка, *б* — оси сателлитов имеют по две опоры, заготовка — поковка: *в* — оси сателлитов имеют по две опоры, заготовка — круглый прокат; *г* — сборная конструкция водила

Конструкции корпусов. Корпуса планетарных передач в серийном производстве изготавливают литыми из серого чугуна, алюминиевого сплава или стали: корпус редуктора устанавливают на плите или раме на лапах, отливаемых вместе с корпусом (см. рис. 5.14): отдельные части корпуса соединяют фланцами, имеющими центрирующие выступы и проточки: стягивают фланцы болтами, винтами или шпильками. Корпуса мотор-редукторов без лап соединяют с электродвигателем и механизмом фланцами с центрирующими выступами и проточками (см. рис. 5.18).

Для закрепления строи на корпусе редуктора служат проушины или крюки, отливаемые вместе с корпусом, или предусматривают бобышки с резьбовыми отверстиями для установки грузовых винтов.

§ 5.6. СМАЗЫВАНИЕ ПЛАНЕТАРНЫХ ПЕРЕДАЧ

В планетарных передачах применяют два способа смазывания: окунание колес в масляную ванну и циркуляционный. Первый способ применяется при условии, что окружная скорость сателлита в месте зацепления с корончатым колесом

$$v = \omega_H \frac{d_3}{2 \cdot 10^3} \leq 5 \text{ м/с,}$$

где ω_H — угловая скорость водила, рад/с; d_3 — диаметр корончатого колеса, мм.

Объем масляной ванны в пределах 0,3—0,5 л на 1 кВт передаваемой мощности; в редукторах транспортных машин значительно меньше (до 0,03 л на 1 кВт).

При $v > 3$ м/с смазывание подшипников качения сателлитов и центральных колес обеспечивается разбрызгиванием масла. При меньших значениях v для смазывания подшипников применяют пластичные смазочные материалы, закладываемые при сборке в полости подшипников, в которые устанавливают мазеудерживающие шайбы.

Для того чтобы продукты износа могли осесть на дно масляной ванны, расстояние от него до наиболее погруженной вращающейся поверхности должно быть не менее 20 мм, а при значении модуля более 4 мм — порядка 5-8 модулей. Для предотвращения застоя разбрызгиваемого масла в полостях подшипниковых узлов и в колесах с внутренними зубьями необходимо делать дренажные отверстия.

Уровень масла проверяют контрольными резьбовыми пробками, устанавливаемыми в корпусе на высотах, соответствующих максимальному и минимальному уровням масла; крановыми маслоуказателями, щупами или масломерными стеклами. Сливают отработавшее масло через отверстие, закрываемое резьбовой пробкой. Форма дна и расположение отверстия должны обеспечивать полный слив масла.

Циркуляционную систему смазывания применяют в редукторах большой мощности, где смазывание окунанием не обеспечивает подвод масла к трущимся поверхностям. В системе смазывания устанавливают в редукторе масляный насос, фильтры, редукционный клапан, холодильник и измерительные приборы. Производительность насоса определяют тепловым расчетом редуктора. Ориентировочно принимают ее при $v \leq 10$ м/с — 1 л/мин на 10 мм ширины венца, при $v > 10$ м/с — 2 л/мин. Общий объем масла в системе должен быть не менее трехминутного расхода. Масло в зацепление подается форсунками на торны колес или через осевое и радиальные отверстия в солнечном колесе, выходящие во впадины зубьев.

Давление масла в системе 0,02-0,15 МПа. Масло к подшипникам сателлитов подается через осевое и радиальные отверстия в водиле и далее через осевое и радиальные отверстия в оси сателлита.

Для смазывания планетарных редукторов используют нефтяные масла с присадками, улучшающими их свойства (см. гл. IX, § 9.6).

§ 5.7. ПРИМЕР РАСЧЕТА ПЛАНЕТАРНОЙ ПЕРЕДАЧИ

Исходные данные: вращающий момент на ведомом валу $T_H = 290$ Н·м; частота вращения ведомого вала $n_H = 360$ об/мин; тип передачи — редуктор с приводом от трехфазного асинхронного четырехполюсного электродвигателя; частота вращения ведущего вала (асинхронная) $n_1 = 1450$ об/мин; срок службы редуктора 5 лет по 300 рабочих дней в году, в одну смену по 8 ч.

Порядок расчета. (Термины и обозначения такие же, как в гл. III).

1. Определяем передаточное отношение

$$i = \frac{n_1}{n_H} = \frac{1450}{360} = 4,02.$$

По ГОСТ 2185-66 ближайшее значение $i = 4$.

2. Выбираем по табл. 5.1 кинематическую схему 1 с передаточным отношением $i^{(3)}_{1H} = 4$.

3. Принимаем число сателлитов (из условия уравнивания сил в зацеплении) $n_c = 3$.

4. Выбираем число зубьев солнечного колеса $z_1 = 30$.

5. Определяем число зубьев сателлита по формуле (5.2)

$$z_2 = 0,5z_1 (i^{(3)}_{1H} - 2) = 0,5 \cdot 30 (4 - 2) = 30.$$

6. Проверяем выполнение условия вхождения зубьев в зацепление по формуле (5.10)

$$\frac{2(z_1 + z_2)}{n_c} = \frac{2(30 + 30)}{3} = 40 \quad \text{— целое число, условие выполнено.}$$

7. Проверяем выполнение условия соседства по формуле (5.9)

$$(z_1 + z_2) \sin \frac{\pi}{n_c} \geq z_1 + 2;$$

$$(z_1 + z_2) \sin \frac{\pi}{n_c} = (30 + 30) 0,866 \approx 52;$$

$$z_1 + 2 = 30 + 2 = 32; \quad 52 > 32.$$

Условие выполнено.

8. Определяем число зубьев корончатого колеса из условия соосности по формуле (5.2)

$$z_3 = z_1 + 2z_2 = 30 + 2 \cdot 30 = 90.$$

9. Выбираем для зубчатых колес сталь 40ХН. улучшенную, средняя твердость HB 280 (см. табл. 3.3 гл. III); базовое число циклов перемены напряжений (по табл. 3.2 гл. III)

$$N_{H0} = 2,3 \cdot 10^7.$$

10. Определяем рабочее число циклов перемены напряжений для солнечного колеса за весь срок службы $t=5 \cdot 300 \cdot 8=12 \cdot 10^3$ ч по формуле

$$N_H = 60 n_c n_1^{(H)} t = 60 \cdot 3 \cdot 1090 \cdot 12 \cdot 10^3 = 235 \cdot 10^7.$$

Здесь $n^{(H)}_1 = n^{(3)}_1 - n^{(3)}_H = 1450 - 360 = 1090$ об/мин.

11. Так как $N_H > N_{H0}$, то принимаем коэффициент долговечности $K_{HL} = 1$ [см. пояснение к формуле (3.9)].

12. Определяем межосевое расстояние между солнечным колесом и сателлитом по формуле (5.15) табл. 5.3

$$a_w \geq K_a (u + 1) \sqrt[3]{\frac{T_2 K_{H\beta}}{n'_c [\sigma_H]^2 u^2 \psi_{ba}}};$$

входящие в нее величины имеют значения:

а) для передач цилиндрическими прямозубыми колесами $K_a = 49,5$;

б) передаточное число $u = \frac{z_2}{z_1} = \frac{30}{30} = 1$;

в) вращающий момент, Н·мм,

$$T_2 = \frac{T_H}{i_{1H}^{(9)}} = \frac{290 \cdot 10^3}{4} = 72,5 \cdot 10^3;$$

г) коэффициент концентрации нагрузки по табл. 3.1. гл. III $K_{H\beta} = 1,2$;

д) расчетное число сателлитов $n'_c = n_c - 0,7 = 3 - 0,7 = 2,3$

е) допускаемое контактное напряжение по формуле (3.9) гл. III

$$[\sigma_H] = \frac{\sigma_{Hlimb} K_{HL}}{[S_H]} = \frac{630 \cdot 1}{1,15} = 550 \text{ МПа.}$$

Здесь σ_{Hlimb} предельное значение контактной выносливости; по табл. 3.2, гл. III

$$\sigma_{Hlimb} = 2HB + 70 = 2 \cdot 280 + 70 = 630 \text{ МПа.}$$

Коэффициент долговечности $K_{HL} = 1$ (см. гл. 11).

Коэффициент безопасности $[S_H] = 1,1 \div 1,2$ для колес из улучшенной стали, принимаем среднее значение $[S_H] = 1,15$.

Коэффициент ширины сателлита принимаем $\psi_{ba} = 0,5$.

После подстановки приведенных величин в формулу (5.15) имеем

$$a_w \geq 49,5(1+1) \sqrt[3]{\frac{72,5 \cdot 10^3 \cdot 1,2}{2,3 \cdot 550^2 \cdot 1 \cdot 0,5}} \approx 60 \text{ мм.}$$

13. Определяем модуль зацепления на основании формулы (3.14) гл. III

$$m = \frac{2a_{w12}}{z_1 + z_2} = \frac{2 \cdot 60}{30 + 30} = 2 \text{ мм.}$$

14. Определяем диаметры делительных окружностей колес и ширину, мм

$$d_1 = mz_1 = 2 \cdot 30 = 60;$$

$$d_2 = mz_2 = 2 \cdot 30 = 60;$$

$$d_3 = mz_3 = 2 \cdot 90 = 180;$$

$$b = \psi_{ba} a_{w12} = 0,5 \cdot 60 = 30.$$

15. Выполняем проверочный расчет зубьев на изгиб по формуле (5.21) табл. 5.3. Последовательность расчета сходна с изложенной выше. Значения коэффициентов определяют по ГОСТ 21354-75 (см. гл. III).

Не воспроизводя всех выкладок, приводим результат: расчетное напряжение изгиба, МПа

$$\begin{aligned} \sigma_F &= 2Y_F Y_\beta Y_\epsilon \frac{T_2 K_{Fa} K_{F\beta} K_{Fv}}{n_c z_2 b m^2} = \\ &= 2 \cdot 3,8 \cdot 0,6 \cdot 1 \frac{72,5 \cdot 10^3 \cdot 1 \cdot 1,5 \cdot 1,2}{2,3 \cdot 30 \cdot 30 \cdot 2^2} \approx 72 \text{ МПа.} \end{aligned}$$

Сравним с допускаемым напряжением

$$[\sigma_F] = \frac{\sigma_{Flim} K_{FL} K_{Fc}}{[S_F]} = \frac{555 \cdot 1 \cdot 1,5}{1,8} = 465 \text{ МПа.}$$

Условие прочности $\sigma_F < [\sigma_F]$ выполнено.

Расчет осей и валов выполняют по методике, изложенной в гл. VIII, подшипники подбирают по указаниям гл. IX.

ГЛАВА VI

ВОЛНОВЫЕ ЗУБЧАТЫЕ ПЕРЕДАЧИ

§ 6.1. ОБЩИЕ СВЕДЕНИЯ

Кинематическая схема волновой передачи показана на рис. 6.1: ведущее звено — генератор деформации h ; ведомое — гибкая цилиндрическая оболочка с зубчатым венцом 2, имеющая общую геометрическую ось с жестким корончатым колесом 1 и генератором h . Вращающийся генератор растягивает венец 2 в радиальном направлении, волны деформации бегут по венцу и создают несколько зон зацепления с корончатым колесом 1.

Наиболее распространены генераторы, создающие две волны деформации и соответственно две зоны зацепления (см. рис. 6.1). Типовые схемы генераторов показаны на рис. 6.2: *а* — двухроликковый, создает две волны деформации; *б* — четырехроликковый, но создает также две волны деформации; такие схемы применяют при малых нагрузках и небольших частотах вращения генератора; *в* — многороликковый генератор, создает заданную форму деформации гибкого венца по всему периметру, применяется в передачах большого диаметра; *г* — дисковый генератор, создает две волны деформации в местах прилегания диска к гибкому венцу: упругая кривая гибкого венца имеет форму дуг окружности; *д* — кулачковый генератор.

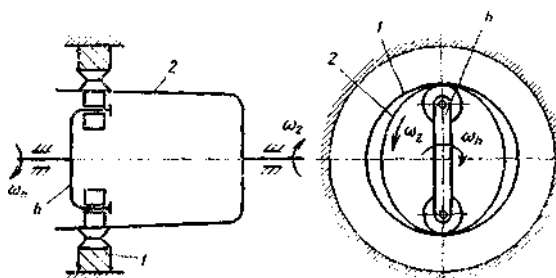


Рис. 6.1. Волновая передача

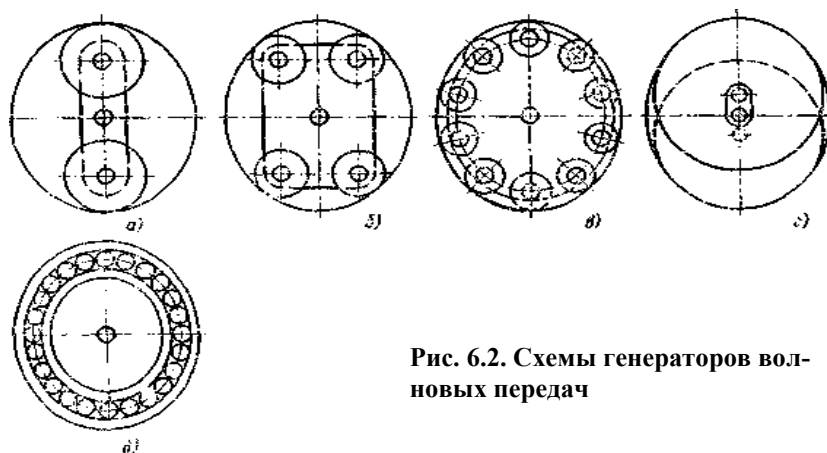


Рис. 6.2. Схемы генераторов волновых передач

представляет собой кулачок с надетым на него гибким подшипником; такой генератор применяют в передачах любого назначения.

Для передачи вращения с гибкого колеса 2 на ведомый вал гибкую оболочку соединяют с фланцем ведомого вала болтами, сваркой или шлицами (рис. 6.3).

Зацепление гибкого колеса с жестким в нескольких зонах повышает нагрузочную способность, кинематическую точность и КПД по сравнению с аналогичными показателями планетарных передач.

Передаточное отношение волновых передач определяют по таким же формулам, что и для планетарных с ведущим водилом

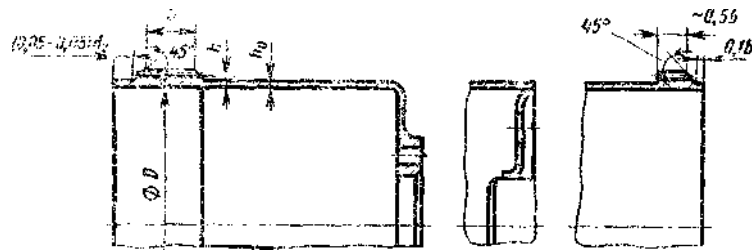


Рис. 6.3. Способы крепления гибкой оболочки к ведомому валу
 а – винтами (болтами, шпильками); б – сваркой; в – шлицевым соединением

$$i_{kk}^{(a)} = \frac{1}{i_{kk}^{(a)}} = \frac{1}{1 - i_{kn}^{(h)}}, \quad (6.1)$$

где h - генератор волновой деформации (ведущее звено); k — ведомое колесо; n - неподвижное колесо.

Для передачи по рис. 6.1 и схеме 1 табл. 6.1

$$i_{k2}^{(1)} = \frac{1}{i_{2k}^{(1)}} = \frac{1}{1 - i_{21}^{(h)}} = \frac{1}{1 - \frac{z_1}{z_2}} = - \frac{z_2}{z_1 - z_2}, \quad (6.2)$$

Собираемость этой волновой передачи обеспечивается выполнением единственного условия — вхождением зубьев гибкого колеса во впадины жесткого во всех зонах зацепления:

$$z_1 - z_2 = kn_w, \quad (6.3)$$

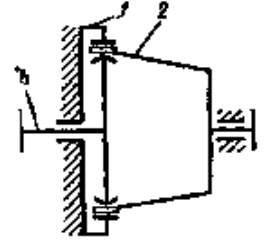
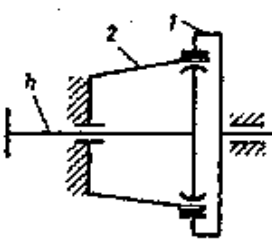
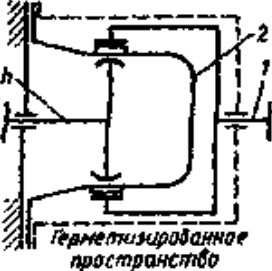
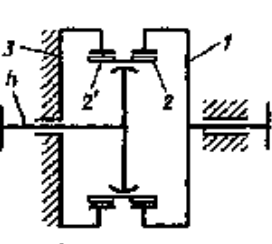
где n_w - число зон зацепления (волн деформации), создаваемых генератором (обычно $n_w = 2$); k - коэффициент кратности $k = 1; 2; 3; \dots$. Для снижения напряжения в гибком колесе обычно принимают $k = 1$.

Из формул (6.2) и (6.3) следует

$$i_{k2}^{(1)} = \frac{z_2}{kn_w}. \quad (6.4)$$

Число зубьев z_2 гибкого колеса 2 (при заданном значении $i_{1H}^{(3)}$ и выбранных значениях k и n_w)

6.1. Кинематические схемы наиболее распространенных волновых передач и их основные параметры

№ схе- мы	Кинематическая схема передачи	Передачное отношение и его рациональные пределы	КПД и его ориентировочные предельные значения
1		$i_{h2}^{(1)} = 70 \div 300;$ $i_{h2}^{(1)} = -\frac{z_2}{z_1 - z_2};$ $z_1 - z_2 = kn_w$	$\eta_{h2}^{(1)} = 0,91 \div 0,71;$ $\eta_{h2}^{(1)} = \frac{1 - \psi_{12}^{(h)}}{1 + i_{h2}^{(1)} \psi_{12}^{(h)}}$ $\psi_{12}^{(h)} = 0,00137$
2		$i_{h1}^{(2)} = 70 \div 300;$ $i_{h1}^{(2)} = \frac{z_1}{z_1 - z_2};$ $z_1 - z_2 = kn_w$	$\eta_{h1}^{(2)} = 0,91 \div 0,71;$ $\eta_{h1}^{(2)} = \frac{1}{1 - \psi_{12}^{(h)}(1 - i_{h1}^{(2)})};$ $\psi_{12}^{(h)} \cong 0,00137$
2a	 <p>Герметизированное пространство</p>	$i_{h1}^{(2)} = 70 \div 300;$ $i_{h1}^{(2)} = \frac{z_1}{z_1 - z_2};$ $z_1 - z_2 = kn_w$	$\eta_{h1}^{(2)} = 0,91 \div 0,71;$ $\eta_{h1}^{(2)} = \frac{1}{1 - \psi_{12}^{(h)}(1 - i_{h1}^{(2)})};$ $\psi_{12}^{(h)} \cong 0,00137$
3		$i_{h1}^{(3)} = 300 \div 6000;$ $i_{h1}^{(3)} = \frac{z_1 z_2'}{z_1 z_2 - z_2 z_3};$ $z_1 - z_2 = z_3 - z_2' = kn_w$	$\eta_{h1}^{(3)} = 0,55 \div 0,07;$ $\eta_{h1}^{(3)} = \frac{1}{1 + \psi_{13}^{(h)}(i_{h1}^{(3)} - 1)}$ $\psi_{13}^{(h)} = 0,00274$
<p>Примечание. В приведенных формулах верхний индекс, стоящий в скобках при i, η и ψ, обозначает неподвижное звено. Первый нижний индекс обозначает ведущее звено, второй – ведомое.</p>			

$$z_2 = i_{k2}^{(1)} k n_w \quad (6.5)$$

Интервал значений z_2 от 150 до 600.

Число зубьев жесткого колеса

$$z_1 = z_2 + k n_w \quad (6.6)$$

Основные кинематические схемы волновых передач и их параметры приведены в табл. 6.1. Наиболее распространена схема 1; на рис. 6.4 показана одна из конструкций такой передачи.

В передаче по схеме 2 гибкое колесо 2 — неподвижное, а жесткое колесо 1 вращается. Передаточное отношение

$$i_{k1}^{(2)} = \frac{z_1}{z_1 - z_2} \quad (6.7)$$

Схему 2а (табл. 6.1 и рис. 6.5) рационально применять для передачи вращения в герметизированное пространство. Передаточное отношение определяется по формуле (6.7).

Волновая передача с двухвенцовой короткой гибкой оболочкой 2 — 2', неподвижным жестким колесом 3 и ведомым жестким колесом 1 показана на рис. 6.6 и на схеме 3 табл. 6.1. Эта передача аналогична планетарной по схеме 3 табл. 5.1. Передаточное отношение

$$i_{k1}^{(3)} = \frac{z_1 z_2'}{z_1 z_2' - z_2 z_3} \quad (6.8)$$

В этой передаче условия соосности и вхождения зубьев в зацепление (при равных значениях модулей в обеих парах) определяются одним условием

$$z_1 - z_2 = z_3 - z_2' = k n_w \quad (6.9)$$

Обозначим разности

$$z_3 - z_1 = z_2' - z_2 = \Delta \quad (6.10)$$

Из формул (6.8), (6.9) и (6.10) следует

$$\Delta = \frac{z_2 + k n_w}{\frac{k n_w}{z_2} (i_{k1}^{(3)} - 1) - 1} \quad (6.11)$$

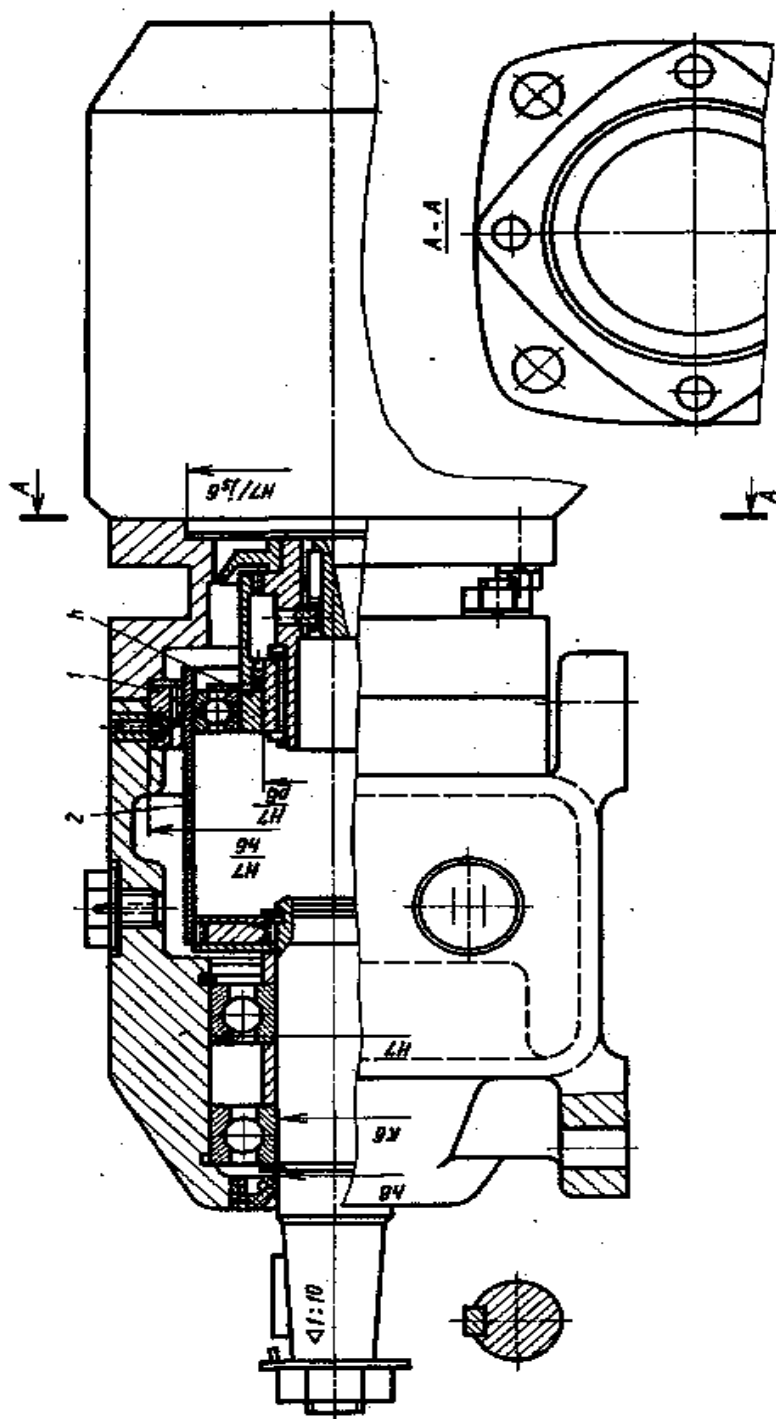


Рис. 6.4. Мотор-редуктор, выполненный по схеме 1 табл. 6.1.:
 1 – неподвижное жесткое колесо; 2 – ведомое гибкое колесо; *h* – генератор

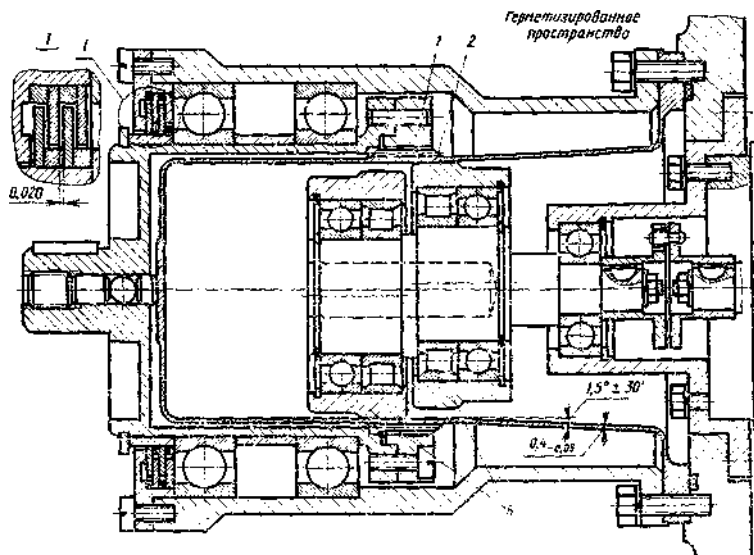


Рис. 6.5. Мотор-редуктор, выполненный по схеме 2а табл. 6.1.:
 1 – ведомое жесткое колесо; 2 – неподвижное гибкое колесо; *h* – дисковый генератор

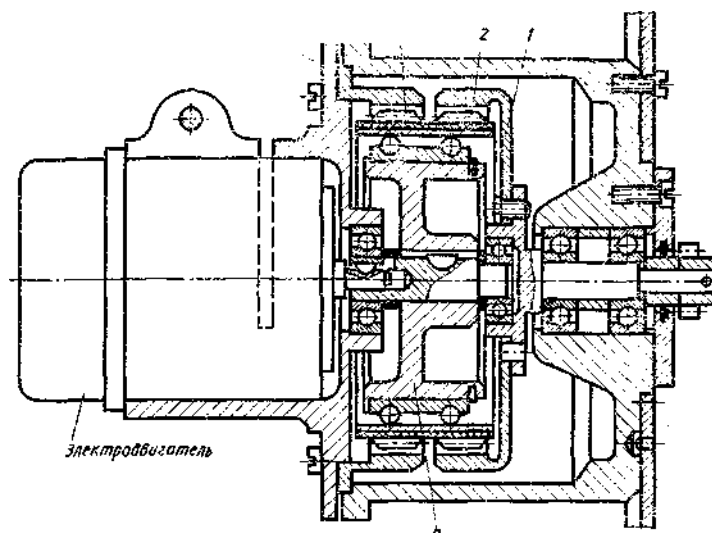


Рис. 6.6. Мотор-редуктор, выполненный по схеме 3 табл. 6.1.:
 1 – ведомое жесткое колесо; 2 – 2' - короткое гибкое колесо с двумя зубчатыми венцами;
 3 – неподвижное жесткое колесо; *h* – дисковый генератор

В этой формуле величина $i^{(3)}_{1H}$ содержится в исходных данных, z_2 выбирают в пределах 150-600, значения k и n_w приведены в пояснении к формулам (6.3) и (6.5). Вычислив Δ по формуле (6.11), определяют числа зубьев остальных колес: $z_1 = z_2 + kn_w$; $z_2' = z_2 + \Delta$; $z_3 = z_2 + kn_w$. После необходимых округлений уточняют передаточное отношение. Если отклонение его от заданного больше допускаемого, то выбирают другое значение z_2 и повторяют расчет.

Передача по схеме 3 имеет значительно меньшие осевые габариты по сравнению с другими волновыми передачами, но меньшие значения КПД и нагрузочной способности. Рациональная область применения их - приводы кратковременного включения систем управления с передаточным отношением 300 — 6000. Передачу по схеме 3 можно преобразовать в передачу по схеме 2, сделав равными числа зубьев гибкого венца 2' и неподвижного жесткого корон-

чатого колеса 3 ($z_2' = z_3$). В этом случае вместо зацепления колес 2' и 3 получится шлицевое соединение; осевые габариты такой передачи меньше, чем у передачи по схеме 2, но КПД и нагрузочная способность ниже.

§ 6.2. РАСЧЕТ ВОЛНОВОЙ ГУБЧАТОЙ ПЕРЕДАЧИ

Проектировочный расчет начинают с определения чисел зубьев колес, порядок которого для различных схем передач изложен ниже. Далее рассчитывают передачу на прочность и долговечность.

Волновые зубчатые передачи обычно выходят из строя из-за износа рабочих поверхностей зубьев или усталостной поломки шбкого колеса. В передачах с кулачковыми генераторами и гибкими подшипниками причинами выхода из строя могут быть усталостные поломки колец подшипника, сепаратора или усталостное выкрашивание поверхностей беговых дорожек-колец и тел качения.

В передачах с роликовыми и дисковыми генераторами следует проверять долговечность подшипников качения роликов или дисков.

Предварительные значения параметров стального гибкого колеса определяют по эмпирическим формулам:

делительный диаметр, мм

$$d_2' \geq 1,66 \sqrt[3]{T_2}, \quad (6.12)$$

где T_2 — вращающий момент на ведомом валу, Н·мм;

толщина гибкого колеса под зубьями, мм, из условия его изгибной прочности

$$h' = 0,01d_2'; \quad (6.13)$$

внутренний диаметр гибкого колеса, мм

$$D' = m'(z_2' + 3,4) > d_2', \quad (6.14)$$

где m' и z_2' - предварительные значения модуля ($m' = \frac{d_2'}{z_2'}$) и числа зубьев гиб-

кого колеса ($z_2' = i_{h_2}^{(1)} k n_w$).

Формула (6.14) выведена с учетом большого коэффициента смещения производящего контура, порядка 3 и выше.

В случае применения кулачкового генератора с гибким подшипником значение D' уточняется после выбора подшипников.

Наружный диаметр кольца гибкого подшипника выбирают из условия обеспеченности заданой долговечности [14]

$$D \geq 2,26 \left(\frac{T_2}{10^3} \right)^{0,36} [L_h (n_h - n_2)]^{0,12}, \quad (6.15)$$

где T_2 – вращающий момент на гибком колесе, Н · мм; L_h – заданная долговечность, ч; n_h — частота вращения генератора, об/мин; n_2 — частота вращения ведомого колеса, об /мин.

При окончательном выборе внутреннего диаметра гибкого колеса принимают $D \geq D'$.

По полученному значению внутреннего диаметра гибкого колеса (равному диаметру наружного кольца гибкого подшипника) уточняют значение модуля передачи

$$m = \frac{D}{z_2 + 3,4}.$$

Окончательно выбирают ближайшее значение по ГОСТ 9563 — 60*. Число зубьев гибкого колеса, соответствующее принятым значениям m и D ,

$$z_2 = \frac{D}{m} - 3,4. \quad (6.16)$$

Принимают ближайшее меньшее четное значение.

Окончательное число зубьев жесткого колеса

$$z_1 = z_2 + kn_w \quad (6.17)$$

Далее уточняют передаточное отношение и определяют отклонение его от заданного. Оно должно быть в пределах допускаемого.

Определение коэффициентов смещения производящего контура. Для устранения интерференции зубьев гибкого и жесткого колес их нарезают со смещением зуборезного инструмента (производящего контура): коэффициент смещения

$$\left. \begin{array}{l} \text{для гибкого колеса} \\ x_2 = 3 + 0,01 z_2 \\ \\ \text{для жесткого колеса} \\ x_1 = x_2 - 1 + K_w (1 + 5 \cdot 10^{-5} K_w z_2), \end{array} \right\} \quad (6.18)$$

где K_w – коэффициент радиальной деформации гибкого колеса, $K_w = \frac{w}{m}$; w –

максимальная радиальная деформация гибкого колеса в рассматриваемом сечении, $K_w = 1 \div 1,2$.

Размеры колес. Диаметр делительной окружности гибкого колеса

$$d_2 = mz_2.$$

Диаметр окружности вершин зубьев гибкого колеса

$$d_{a2} = d_2 + 2(x_2 + K_F)m, \quad (6.19)$$

где K_F – коэффициент головки зуба гибкого колеса.

Диаметр окружности впадин зубьев гибкого колеса

$$d_{f2} = d_2 + 2(x_2 - h_{a0}^* - c^*)m, \quad (6.20)$$

где h_{a0}^* - коэффициент высоты головки производящего контура; c^* - коэффициент радиального зазора производящего контура [14].

Ширина зубчатого венна гибкого колеса

$$b_2 = d_2 \psi_{bd}; \quad \psi_{bd} = 0,15 \div 0,25.$$

Диаметр делительной окружности жесткого колеса

$$d_1 = mz_1.$$

Диаметр окружности вершин зубьев жесткого колеса

$$d_{a1} = d_1 + 2(x_1 - h_{a0}^*)m. \quad (6.21)$$

Диаметр впадин зубьев жесткого колеса

$$d_{f1} = d_1 + 2h_1.$$

Высота зубьев

$$h_1 = a_0 - \frac{d_{a1} - d_{a0}}{2}, \quad (6.22)$$

где a_0 — межосевое расстояние в станочном зацеплении; d_{a0} — диаметр окружности вершин зубьев долбяка.

КПД передачи. Ориентировочные значения КПД и формулы для его определения приведены в табл. 6.1.

Проверочный расчет на прочность гибкого колеса. Проверка коэффициента запаса по нормальным напряжениям:

$$S_\sigma = \frac{\sigma_{-1}}{\frac{k_\sigma \sigma_a}{\varepsilon_\sigma \beta_\sigma} + 0,2\sigma_m} \geq [S_\sigma], \quad (6.23)$$

где σ_{-1} — предел выносливости материала гибкого колеса при симметричном цикле изгиба; k_σ - коэффициент, учитывающий отличие теоретических коэф-

фициентов концентрации от эффективных; $k_\sigma = \left(1 + \frac{A_\sigma}{\sigma_{-1}}\right)^{-1}$.

Значения коэффициента A_σ в зависимости от числа зубьев гибкого колеса z_2 :

z_2	150	200	300	400	500	600
A_σ , МПа.....	56,5	57,2	55,5	50,8	45	38,5

6.2. Значения коэффициентов k_τ , β_σ и β_τ для фрезерованных зубьев в зависимости от предела прочности материала гибкого колеса

Коэффициент	σ_B , МПа				
	700	800	900	1000	1200
k_τ	1,49	1,52	1,55	1,58	1,60
β_σ ; β_τ	0,88	0,85	0,82	0,78	0,72

ε_σ - коэффициент, учитывающий диаметр колеса; ориентировочно принимают $\varepsilon_\sigma = 1,0$; β_σ — коэффициент, учитывающий состояние поверхности. Значения β_σ см. в табл. 6.2; σ_a — амплитуда цикла нормальных напряжений,

$$\sigma_a = 0,35\sigma_B + 4,93 \frac{Ehm}{\rho^2}. \quad (6.24)$$

Местные напряжения изгиба зубьев, МПа

$$\sigma_H = 632\mu Y_2 \sqrt{\frac{T_2 \sin 2\alpha}{d_2^3 K_L}}, \quad (6.25)$$

коэффициент μ учитывает снижение неравномерности распределения давления по длине зубьев вследствие износа и деформации гибкого колеса, $\mu = 0,5 \div 0,6$; значения коэффициента формы зуба Y_2 см. в табл. 6.3; T_2 — вращающий момент

6.3. Значения коэффициента Y_F в зависимости от числа зубьев и коэффициента радиального зазора

Число зубьев z_2 гибкого колеса	$c^* = 0,25$	$c^* = 0,35$	$c^* = 0,50$
150	1,35	1,38	1,46
200	1,39	1,42	1,46
300	1,44	1,48	1,54
400	1,50	1,52	1,60
500	1,54	1,57	1,63
600	1,57	1,61	1,67

на гибком колесе, Н · мм; α — угол зацепления, $\alpha = \arccos \frac{0,47z_2}{0,51z_2 + 3}$; d_2 — диаметр делительной окружности гибкого колеса, мм; K_L — относительная длина гибкой оболочки, $K_L = \frac{L}{d_2} = 0,8 \div 1,0$; E - модуль упругости. Для стали $E = 2,1 \cdot 10^5$, МПа; h - толщина стенки гибкого колеса под зубьями, мм,

$$h = m [0,51z_2 + 3 - (h_a^* + c^*)] - 0,5D, \quad (6.26)$$

где h_a^* — коэффициент высоты головки исходного контура ($h_a^*=1$); c^* — коэффициент радиального зазора исходного контура ($c^* = 0,25$); ρ — радиус кривизны срединной поверхности недеформированного гибкого колеса, $\rho = 0,5(D + h)$; σ_m — среднее напряжение цикла нормальных напряжений, МПа,

$$\sigma_m = 0,35\sigma_n + 0,214 \frac{Ehm}{\rho^2}. \quad (6.27)$$

Проверка коэффициента запаса по касательным напряжениям

$$S_\tau = \frac{\tau_{-1}}{\frac{k_\tau \tau_a}{\varepsilon_\tau \beta_\tau} + 0,1\tau_m} \geq [S_\tau], \quad (6.28)$$

где τ_{-1} — предел выносливости материала гибкого колеса при симметричном цикле кручения; k_τ — коэффициент концентрации напряжений. Значения k_τ см. в табл. 6.2; τ_a — амплитуда циклов касательных напряжений,

$$\tau_a = \frac{0,1(1 - R_\tau) T_2}{h_0 \rho_0^2}; \quad (6.29)$$

здесь R_τ — коэффициент асимметрии цикла касательных напряжений. При реверсивной нагрузке $R_\tau = -1$, при нереверсивной $R_\tau = 0$; h_0 и ρ_0 — толщина стенки и радиус кривизны срединной поверхности гибкого колеса в гладкой части, $h_0 \approx 0,6h$; $\rho_0 = 0,5(D + h_0)$; ε_τ — коэффициент, учитывающий диаметр колеса.

Значения ε_τ в зависимости от наружного диаметра гибкого колеса, прилегающего к венцу ($d_H = D + 2h_0$):

d_H мм	40	60	80	100	150	400
ε_τ	0,75	0,70	0,66	0,62	0,60	0,58

β_τ — коэффициент, учитывающий состояние поверхности. Значения β_τ см. в табл. 6.2; τ_m — среднее напряжение цикла касательных напряжений,

$$\tau_m = \frac{(1 + R_\tau) \tau_a}{1 - R_\tau}. \quad (6.30)$$

Допускаемые коэффициенты запаса: по нормальным напряжениям $[S_\sigma] = 1,5 \div 1,8$; по касательным напряжениям $[S_\tau] = 1,5 \div 1,8$.

§ 6.3. КОНСТРУКЦИИ ДЕТАЛЕЙ ВОЛНОВЫХ ПЕРЕДАЧ

Гибкие колеса выполняют в виде стакана (см. рис. 6.3. *а* и *б*) или цилиндрической оболочки (рис. 6.7), у которой на одном конце нарезаны зубья для зацепления с жестким колесом, а на другом – зубья шлицевого соединения. Соотношения между размерами в зависимости от h и D указаны на рис. 6.7. Конструкция гибкого колеса с двумя зубчатыми венцами приведена на рис. 6.8: колесо симметрично, но зубчатые венцы имеют разные числа зубьев и разные модули. Ширина канавки между венцами служит для выхода зуборезного инструмента.

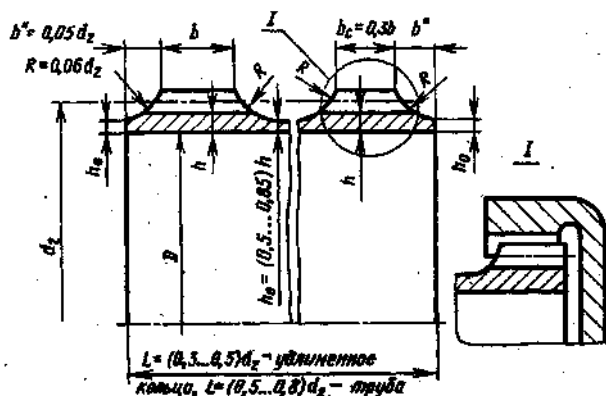


Рис. 6.7. Конструкция гибкого колеса в виде цилиндрической оболочки – трубы

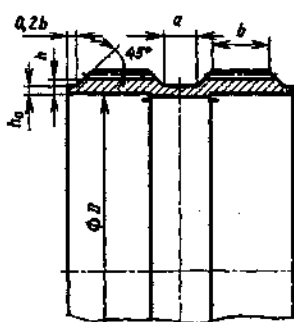


Рис. 6.8. Конструкция гибкого колеса с двумя зубчатыми венцами

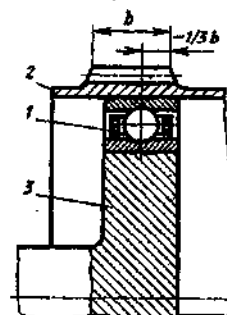


Рис. 6.9. Конструкция кулачкового генератора
1 – гибкий подшипник; 2 – гибкое колесо;
3 – кулачок

Гибкие колеса изготавливают из улучшенных сталей с твердостью HV 300 — 350 и пределом выносливости $\sigma_{-1} \approx 350$ МПа.

Генераторы волн деформации. Кулачковые генераторы (рис. 6.9) получили широкое распространение в передачах различных областей машиностроения. Они лучше других генераторов сохраняют под нагрузкой заданный профиль гибкого колеса. Профиль кулачка в полярной системе координат определяется по формуле

$$\rho = 0,5d + mK_w (k_1 \cos 2\varphi - k_2 \cos 6\varphi), \quad (6.31)$$

где d — внутренний диаметр гибкого подшипника; φ — полярный угол, отсчитываемый от большой оси деформации; K_w — коэффициент радиальной деформации гибкого колеса, $K_w = 1 \div 1,2$; k_1 и k_2 — корректирующие коэффициенты (табл. 6.4).

6.4. Значения корректирующих коэффициентов k_1 и k_2 в зависимости от передаточного отношения $i_{hk}^{(n)}$

Коэффициенты	$i_{hk}^{(n)}$					
	50	75	100	200	300	400
k_1	0,979	0,961	0,951	0,942	0,936	0,932
k_2	0,079	0,068	0,065	0,057	0,53	0,52

Основные размеры гибких шариковых подшипников, устанавливаемых между кулачком и гибким колесом, приведены в приложении, табл. П9. Внутренний диаметр гибкого колеса в месте посадки наружного кольца подшипника обрабатывают с отклонениями $H7$. Посадка внутреннего кольца гибкого подшипника на кулачок выполняется с натягом, близким к нулю. Соответственно профиль кулачка должен выполняться с отклонениями $j_s 6$ или $j_s 7$.

Роликовые генераторы (рис. 6.10) просты в изготовлении, но не сохраняют под нагрузкой заданную форму гибкого колеса. Для предохранения зубчатого венца от раскатывания роликами и для увеличения его жесткости под венец запрессовывают подкладное кольцо. Материал кольца — сталь с твердостью $HRC 50-58$; диаметр роликов следует выбирать наибольшим по условию их размещения. Оси роликов и щеки генератора должны быть достаточно жесткими в радиальном направлении. Максимальный прогиб не должен превышать $0,05m$.

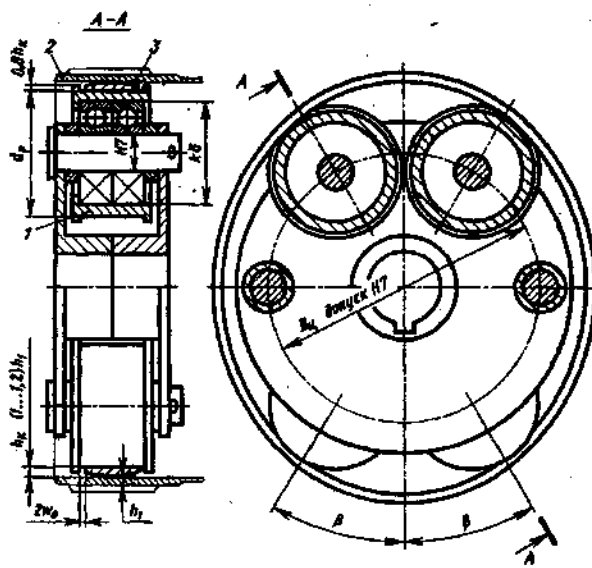


Рис. 6.10. Конструкция роликового генератора:
1 — ролик; 2 — гибкое колесо; 3 — подкладное кольцо

Дисковые генераторы (рис. 6.11) применяют чаще роликов, так как они сохраняют в нагруженной передаче заданную форму деформации гибкого колеса на большем участке, чем роликовые, имеют меньший момент инерции, чем

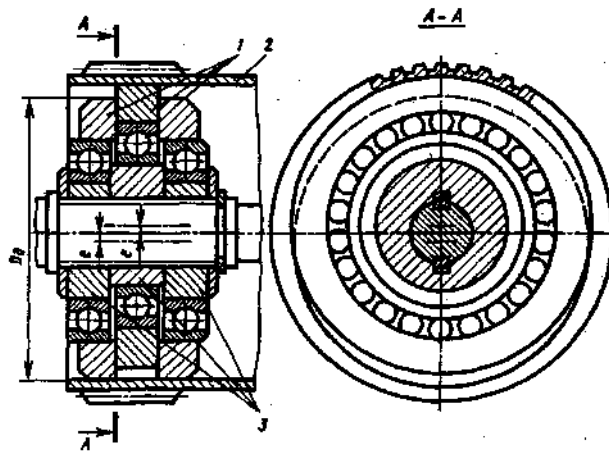


Рис. 6.11. Конструкция дискового генератора без подкладного кольца:
1 - диск; 2 - гибкое колесо; 3 - эксцентричные втулки

кулачковые и роликовые. Диаметр диска

$$D_d \approx d_k + 2(w - e), \quad (6.32)$$

где d_k — диаметр подкладного кольца; w — максимальное радиальное упругое перемещение гибкого колеса. Для двухволновых передач при $k=1$ $w \approx m$; e — эксцентриситет дисков, $e = (3,1 \div 3,7) w$, меньшее значение — для тяжело нагруженных передач и передач с малыми передаточными отношениями, большее — для легко нагруженных и с большими передаточными отношениями.

Подшипники дисков насаживают непосредственно на эксцентричные шейки вала или на эксцентричные втулки, напрессованные на обычный вал. Для передачи вращающего момента с вала на втулки применяют шпоночные или шлицевые соединения. Радиальная нагрузка на подшипники одного диска (рис. 6.12)

$$F_{rb} \approx 0,85 \frac{T_2}{d_2}. \quad (6.33)$$

Частота вращения диска относительно своей оси

$$n_d^{(h)} = -n_h \left(\frac{2e}{D_d} + 1 \right), \quad (6.34)$$

где n_h — частота вращения генератора; e — эксцентриситет; D_d — наружный диаметр диска.

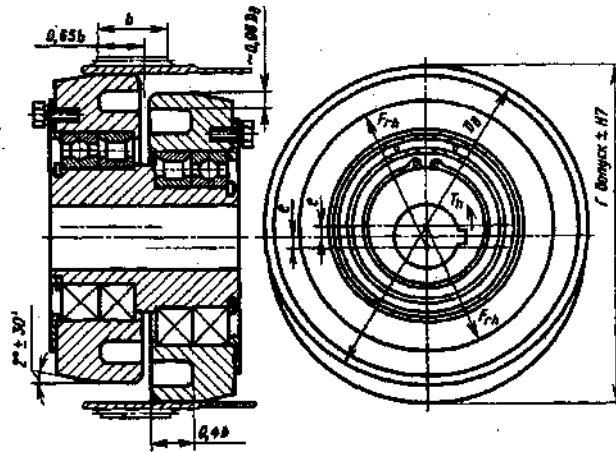


Рис. 6.12. Силы, действующие на подшипники дисков генератора

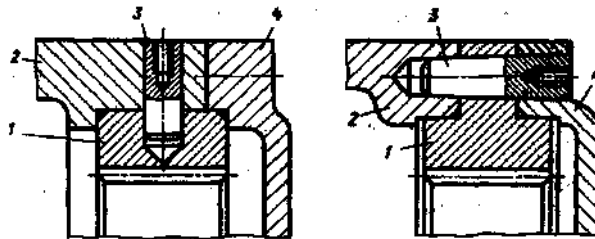


Рис. 6.13. Конструкции жестких неподвижных колес:
1 – колесо; 2 – корпус; 3 – штифт; 4 – крышка

Жесткие колеса. Толщина жесткого колеса (рис. 6.13) должна быть такой, чтобы его максимальная деформация под нагрузкой не превышала $0,05m$. Это условие соблюдается при толщине венца под зубьями $h_1 \geq 0,18 d_1$. Для снижения требований к точности выполнения осевых размеров венцы гибкого и жесткого колес делают разной ширины. Более широким — венец колеса с большей твердостью рабочих поверхностей зубьев. Жесткие колеса изготавливают из сталей 40X, 40XH, 30XГСА с термической обработкой до твердости *HV* 240-290. Конструкции неподвижных жестких колес приведены на рис. 6.13, подвижных — на рис. 6.5 и 6.6.

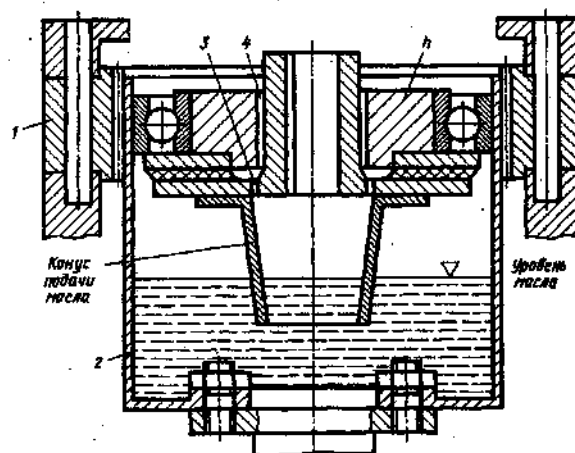


Рис. 6.14. Схема смазывания зацепления и гибкого подшипника вертикального редуктора с помощью маслоподъемного конуса:

1 – жесткое колесо; 2 – гибкое колесо; 3 – отверстия для прохода масла; 4 – зазор для прохода масла и самоустановки генератора; *h* – генератор

Система смазывания. Для волновых редукторов общего назначения применяют жидкие минеральные масла. Продукты износа рекомендуется улавливать магнитными сливными пробками. В редукторах с кулачковыми генераторами при горизонтальном расположении центральной оси уровень масла должен доходить до центра нижнего шарика гибкого подшипника генератора. При вертикальном расположении оси надо устанавливать маслоподающий конус (рис. 6.14). В тихоходных передачах ($n_h < 960$ об/мин) можно полностью заливать редуктор маслом.

В случае невозможности применения жидких масел (при низких температурах) можно применять пластичные смазочные материалы, закладываемые при сборке редуктора в подшипники и в зацепление или подаваемые к смазочным точкам пресс-масленками.

§ 6.4. ПРИМЕР РАСЧЕТА ВОЛНОВОЙ ПЕРЕДАЧИ

Техническое задание. Определить основные параметры волновой передачи по следующим данным: $n_h = 960$ об/мин; $n_2 = 8$ об/мин; вращающий момент на ведомом валу $T_2 = 60 \cdot 10^5$ Н·мм; срок службы $L_h = 3000$ ч. Материал гибкого колеса - сталь 30ХН3А ($\sigma_b = 900$ МПа; $\sigma_{-1} = 450$ МПа; $\tau_{-1} = 260$ МПа). Нагрузка меняется по отнулевому циклу.

Выбираем конструкцию передачи с кулачковым генератором — двухволновую.

1. Передаточное отношение

$$i_{h2}^{(1)} = \frac{n_h}{n_2} = \frac{960}{8} = 120.$$

Этот результат не выходит за пределы рациональных значений i , указанных в табл. 6.1 для схемы 1. Для двухволновой передачи $n_w = 2$, коэффициент кратности назначаем равным единице ($k = 1$) [см. пояснения к формуле (6.3)].

2. Предварительное число зубьев гибкого колеса по формуле (6.5)

$$z_2' = kn_w i_{h2}^{(1)} = 1 \cdot 2 \cdot 120 = 240.$$

3. Предварительное значение диаметра делительной окружности гибкого колеса по формуле (6.12)

$$d_2' \geq 1,66 \sqrt[3]{T_2} = 1,66 \sqrt[3]{60 \cdot 10^5} \approx 300 \text{ мм.}$$

4. Предварительное значение модуля

$$m' = \frac{d_2'}{z_2'} = \frac{300}{240} = 1,25 \text{ мм.}$$

5. Предварительное значение внутреннего диаметра гибкого колеса по формуле (6.14)

$$D' = m'(z_2' + 3,4) = 1,25(240 + 3,4) = 304,25 \text{ мм.}$$

6. Выбираем гибкий подшипник; наружный диаметр его по формуле (6.15)

$$\begin{aligned} D &\geq 2,26 \left(\frac{T_2}{10^3} \right)^{0,36} [L_n (n_h - n_2)]^{0,12} = \\ &= 2,26 \left(\frac{60 \cdot 10^5}{10^3} \right)^{0,36} [3000 (960 - 8)]^{0,12} = 308 \text{ мм.} \end{aligned}$$

Условие $D \geq D'$ выполняется. Выбираем по табл. П9 приложения подшипник 848, имеющий размеры $D = 320$ мм, $d = 240$ мм, $B = 48$ мм. Максимальная частота вращения $n_{\max} = 1000$ об/мин.

7. Окончательное значение модуля

$$m = \frac{D}{z_2' + 3,4} = \frac{320}{240 + 3,4} = 1,314 \text{ мм,}$$

ближайшее стандартное значение $m = 1,25$ мм.

8. Окончательное число зубьев гибкого колеса при принятых значениях D и m по формуле (6.16)

$$z_2 = \frac{D}{m} - 3,4 = \frac{320}{1,25} - 3,4 \approx 252.$$

Число зубьев жесткого колеса при $n_w = 2$ и $k = 1$ по формуле (6.19)

$$z_1 = z_2 + kn_w = 252 + 1 \cdot 2 = 254.$$

Передаточное отношение при окончательно принятых значениях числе зубьев по формуле (6.2)

$$i_{h2}^{(1)} = - \frac{z_2}{z_1 - z_2} = - \frac{252}{254 - 252} = - 126.$$

Отклонение значения $i_{h2}^{(1)}$ от заданного

$$\Delta i_{h2}^{(1)} = \frac{(i_{h2}^{(1) \text{ зад}} - i_{h2}^{(1)})}{i_{h2}^{(1)}} 100 = \frac{(120 - 126) 100}{120} = - 5\%,$$

что допустимо.

9. Проверочный расчет на прочность гибкого колеса.

Коэффициент запаса по нормальным напряжениям по формуле (6.23)

$$S_\sigma = \frac{\sigma_{-1}}{\frac{k_\sigma \sigma_a}{\varepsilon_\sigma \beta_\sigma} + 0,2 \sigma_w} = \frac{450}{\frac{0,887 \cdot 198,64}{1,0 \cdot 0,82} + 0,2 \cdot 70,56} = 1,96;$$

$$\sigma_{-1} = 450 \text{ МПа; } k_\sigma = \frac{1}{1 + \frac{A_\sigma}{\sigma_{-1}}} = \frac{1}{1 + \frac{57,35}{450}} = 0,887;$$

по формуле (6.24)

$$\sigma_n = 0,35\sigma_n + 4,93 \frac{Ehm}{\rho^2} = 0,35 \cdot 185 + 4,93 \frac{2 \cdot 10^5 \cdot 2,83 \cdot 1,25}{161,4^2} \approx$$

$$\approx 198 \text{ МПа};$$

здесь по формуле (6.25)

$$\sigma_n = 632\mu Y_2 \sqrt{\frac{T_2 \sin 2\alpha}{d_2^3 K_L}} =$$

$$= 632 \cdot 0,6 \cdot 1,41 \sqrt{\frac{60 \cdot 10^5 \cdot 0,64}{315^3 \cdot 1,0}} = 185 \text{ МПа}, E = 2 \cdot 10^5 \text{ МПа};$$

по формуле (6.26)

$$h = m[0,51z_2 + 3 - (h_a^* + c^*)] - 0,5D =$$

$$= 1,25[0,51 \cdot 252 + 3 - (1 + 0,25)] - 0,5 \cdot 320 = 2,83 \text{ мм};$$

$$\rho = 0,5(D + h) = 0,5(320 + 2,83) = 161,4 \text{ мм};$$

$$\beta_\sigma = 0,82;$$

по формуле (6.27)

$$\sigma_m = 0,35\sigma_n + 0,214 \frac{Ehm}{\rho^2} = 0,35 \cdot 185 + 0,214 \frac{2 \cdot 10^5 \cdot 2,83 \cdot 1,25}{161,4^2} \approx$$

$$\approx 70 \text{ МПа};$$

$$[S_\sigma] = 1,5 \div 1,8; S_\sigma > [S_\sigma].$$

Коэффициент запаса по касательным напряжениям по формуле (6.28)

$$S_\tau = \frac{\tau_{-1}}{\frac{k_\tau \tau_\sigma}{\varepsilon_\tau \beta_\tau} + 0,1\tau_m} = \frac{260}{\frac{1,55 \cdot 13,6}{0,59 \cdot 0,82} + 0,1 \cdot 13,6} = 5,8;$$

здесь $\tau_{-1} = 260$ МПа: $k_\tau = 1,55$ (см. табл. 6.2):

по формуле (6.29)

$$\tau_\sigma = \frac{0,1(1 - R_D) T_2}{h_0 \rho_0^2} = \frac{0,1(1 - 0) 60 \cdot 10^5}{1,7 \cdot 160,9^2} = 13,6 \text{ МПа};$$

$$h_0 = 0,6 \cdot 2,83 = 1,7 \text{ мм}; \rho_0 = \frac{D + h_0}{2} = \frac{320 + 1,7}{2} = 160,9 \text{ мм};$$

$$\varepsilon_\tau = 0,59 \text{ (см. с. 107)}; \beta_\tau = 0,82 \text{ (см. табл. 6.2)};$$

по формуле (6.30)

$$\tau_m = \frac{(1 + R_\tau) \tau_a}{1 - R_\tau} = \frac{(1 + 0) 13,6}{1 - 0} = 13,6 \text{ МПа.}$$

Так как $[S_\tau] = 1,5 \div 1,8$, то условие (6.28) $S_\tau > [S_\tau]$ удовлетворено.

10. Коэффициенты смещения производящего контура по формуле (6.18): гибкого колеса

$$x_2 = 3 + 0,01z_2 = 3 + 0,01 \cdot 252 = 5,52;$$

жесткого колеса

$$x_1 = x_2 - 1 + K_w(1 + 5 \cdot 10^{-5} K_w z_2) = \\ = 5,52 - 1 + 1,1(1 + 5 \cdot 10^{-5} \cdot 1,1 \cdot 252) = 5,63.$$

11. Диаметр окружности вершин зубьев гибкого колеса по формуле (6.19)

$$d_{a2} = d_2 + 2(x_2 + K_F)m = 315 + 2(5,52 + 0,4)1,25 = 329,8 \text{ мм};$$

K_F — коэффициент головки зуба гибкого колеса, принимаем равным 0,4 при глубине захода $h_3 = 1,4$.

Диаметр окружности впадин гибкого колеса по формуле (6.20)

$$d_{f2} = d_2 + 2(x_2 - h_{a0}^* - c^*)m = 315 + \\ + 2(5,52 - 1 - 0,25)1,25 = 325,67 \text{ мм.}$$

12. Диаметр окружности вершин зубьев жесткого колеса по формуле (6.21)

$$d_{a1} = d_1 + 2(x_1 - h_{a0}^*)m = 317,5 + 2(5,63 - 1)1,25 = 329,075 \text{ мм.}$$

Диаметр окружности впадин жесткого колеса не рассчитываем, так как он зависит от параметров долбяка, который будет применен при нарезании зубьев.

13. КПД передчаи по формуле табл. 6.1., схема 11.

$$\eta_{h2}^{(1)} = \frac{1 - \psi_{12}^{(h)}}{1 + |i_{h2}^{(1)}| \psi_{12}^{(h)}} = \frac{1 - 0,00137}{1 + 126 \cdot 0,00137} = 0,85.$$

Здесь принято $\psi_{12}^{(h)} = 0,00137$ (среднее значение).

14. Подшипники качения подбирают по методике, изложенной в гл. IX; валы и оси рассчитывают по формулам гл. VIII.

ГЛАВА VII

РЕМЕННЫЕ И ЦЕПНЫЕ ПЕРЕДАЧИ

Задания на курсовое проектирование деталей машин в техникумах содержат разработку одного из видов гибких передач - ременной или цепной передачи. Первую из них располагают в кинематической схеме привода на участке от электродвигателя к редуктору, вторую — для передачи от редуктора к приводному валу. Как правило, та и другая передачи служат для понижения частоты вращения. Специальные передачи, повышающие угловую скорость, здесь не рассматриваются, так как в типовых заданиях на курсовое проектирование они не встречаются.

§ 7.1. ПЛОСКОРЕМЕННЫЕ ПЕРЕДАЧИ

На рис. 7.1 показана схема *открытой* плоскоременной передачи. Более сложные виды передач, рассматриваемые в учебно-справочной литературе, например, полуперекрестные и перекрестные, в проектные задания обычно не включаются, поэтому здесь они не приводятся.

Технические данные плоских ремней приведены в табл. 7.1 — 7.3.

Наиболее широкое применение получили *резинотканевые* ремни, однако их не рекомендуется применять в среде, загрязненной парами нефтепродуктов.

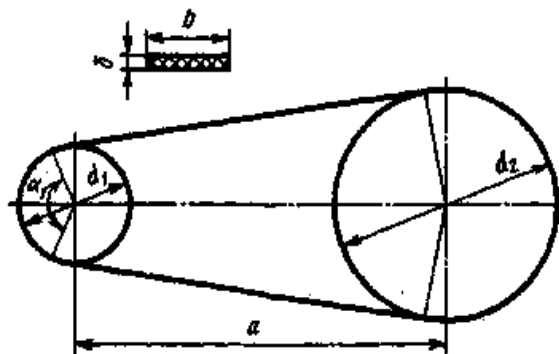


Рис. 7.1. Схема ременной передачи

Кожаные ремни хорошо выдерживают переменные нагрузки, но не рекомендуются для эксплуатации в средах с высокой влажностью, с парами кислот и щелочей. Стоимость кожаных ремней сравнительно высока, применение их ограничено. Ремни *хлопчатобумажные* недороги, характеризуются хорошим сцеплением со шкивом, но чувствительны к воздействию кислотных и водяных паров. В курсовых проектах выбирают обычно резинотканевые ремни, если нет специальных указаний в технических условиях.

Необходимые для проектирования ременной передачи данные содержатся в задании, а именно: условия эксплуатации, кинематическая схема, передаваемая мощность, частоты вращения n_1 вала двигателя и n_2 - ведомого шкива. Пе-

7.1. Ремни плоские резиноканевые (по ГОСТ 23831-79)

Технические характеристики прокладок	Прокладки из ткани			
	Б-800	БКНЛ	ТА-150, ТК-150	ТК-200
Номинальная прочность, Н/мм ширины прокладки:				
по основе	55	55	150	200
по утку	16	20	65	65
Наибольшая допускаемая нагрузка ρ_0 на прокладку. Н/мм ширины	3	3	10	13
Расчетная толщина прокладки с резиновой прослойкой, мм	1,5	1,2	1,2	1,3
Поверхностная плотность прокладки с резиновой прослойкой, кг/м ²	1,6	1,3	1,3	1,4
Число прокладок при ширине ремня B , мм:				
20-71	3-5	3-5	-	-
80-112	3-6	3-6	-	-
125-560	3-6	3-6	3-4	3-4
<p>Примечания: 1. Ткани прокладок: Б-800 – хлопчатобумажная, БКНЛ – из нитей полиэфира и хлопка; ТК-150, ТА-150, ТК-200 – синтетическая.</p> <p>2. Ширину ремня выгибают из стандартного ряда: 20; 25; 32; 40; 50; 63; 71; 80; 80; 90; 100; 112; 125; 140; 160; 180; 200; 224; 250; 280; 315; 355; 400; 450; 500; 560 (ряд приведен с сокращением – по ГОСТ значения b даны до 1200 мм).</p> <p>3. Масса ремня, кг</p> $Q = (mz + \delta \cdot 1150) bl$ <p>где m – поверхностная плотность прокладки, кг/м²; z – число прокладок; δ – толщина обкладки, м; b – ширина ремня, м; l – длина ремня, м; число 1150 – плотность резиновой обкладки, кг/м³.</p>				

7.2. Ремни кожаные (по ГОСТ 18679-73)

Толщина δ , мм	Ширина b , мм
3	16; 20; 25
3,5	32; 40; 50
4	63; 71
4,5	80; 90; 100; 112
5	125; 140
5,5	160; 180; 200; 240; 250; 280; 355; 400; 450; 500; 560

7.3. Ремни хлопчатобумажные цельнотканые (по ГОСТ 6982-75)

Толщина δ , мм	Ширина b , мм
4,5	30; 40; 50; 60; 75; 90; 100
6,5	30; 40; 50; 60; 75; 90; 100; 115; 125; 150; 175
8,5	50; 60; 75; 90; 100; (115); 125; 150; (175); 200; (224); 250
ПРИМЕЧАНИЕ. В скобках указаны нерекомендуемые значения ширины ремня	

редаточное отношение ременной передачи определяют из кинематического расчета привода, как указано в гл. 1.

Вращающий момент на валу ведущего шкива ($H \cdot m$) находят по формуле

$$T_1 = \frac{P}{\omega_1} = \frac{30P}{\pi n_1}, \quad (7.1)$$

где P — мощность, Вт; ω_1 — в рад/с; n_1 — в об/мин.

Диаметр ведущего шкива (мм) вычисляют по эмпирической зависимости

$$d_1 \approx 6\sqrt[3]{T_1}, \quad (7.2)$$

где T_1 — в Н · мм.

По найденному значению подбирают диаметр шкива из стандартного ряда по ГОСТ 17383-73: 40; 45; 50; 56; 63; 71; 80; 90; 100; 112; 125; 140; 160; 180; 200; 224; 250; 280; 315; 335; 400; 450; 500; 560; 630; 710; 800; 900; 1000; 1120; 1250; 1400; 1600; 1800; 2000.

Диаметр ведомого шкива (мм) определяют с учетом относительного скольжения ремня ε :

$$d_2 = d_1 i (1 - \varepsilon); \quad (7.3)$$

для передач с регулируемым натяжением ремня $\varepsilon = 0,01$

По вычисленному значению d_2 подбирают шкив с диаметром из стандартного ряда (см. выше) и уточняют передаточное отношение i на основании формулы (7.3). Так как величина скольжения ε , пренебрежимо мала, то обычно принимают

$$i = \frac{n_1}{n_2} = \frac{d_2}{d_1}. \quad (7.4)$$

Межосевое расстояние передачи (см. рис. 7.1)

$$a = 2(d_1 + d_2). \quad (7.5)$$

Угол обхвата малого шкива

$$\alpha_1^\circ \approx 180 - 60 \frac{d_2 - d_1}{a}. \quad (7.6)$$

Длина ремня (без учета припуска на соединение концов)

$$L = 2a + 0,5\pi(d_1 + d_2) + \frac{(d_2 - d_1)^2}{4a}. \quad (7.7)$$

Расчетная скорость ремня, м/с

$$v = 0,5d_1\omega_1 = \frac{\pi d_1 n_1}{60}, \quad (7.8)$$

где d_1 в м.

Силы, действующие в ременной передаче, Н:
окружная

$$F_t = \frac{P}{v}; \quad (7.9)$$

натяжение ведущей ветви

$$\left. \begin{array}{l} F_1 = F_0 + 0,5F_t; \\ F_2 = F_0 - 0,5F_t, \end{array} \right\} \quad (7.10)$$

где F_0 – предварительное натяжение каждой ветви, определяемое по формуле

$$F_0 = \sigma_0 b \delta, \quad (7.11)$$

в которой σ_0 – напряжение от предварительного натяжения ремня, оптимальное значение его $\sigma_0 = 1,8$ МПа; b и δ – ширина и толщина ремня, мм.

Требуемую ширину резинотканевого ремня находят согласно ГОСТ 23831-79 из условия

$$b \geq \frac{F_t}{z [p]}; \quad (7.12)$$

здесь z – число прокладок, выбираемое по табл. 7.1: $[p]$ – допускаемая рабочая нагрузка на 1 мм ширины прокладки.

$$[p] = p_0 C_\alpha C_z C_p C_\theta. \quad (7.13)$$

Значения p_0 (наибольшей допускаемой нагрузки на 1 мм ширины прокладки) приведены в табл. 7.1: коэффициент C_α учитывает влияние угла обхвата ремнем меньшего шкива:

$$C_\alpha = 1 - 0,003 (180 - \alpha_1^0); \quad (7.14)$$

коэффициент

$$C_p = 1,04 - 0,0004v^2, \quad (7.15)$$

он учитывает влияние скорости ремня: коэффициент C_p , учитывающий влияние режима работы, выбирают по табл. 7.4. Коэффициент C_θ учитывает расположение передачи: если угол θ наклона линии, соединяющей центры шкивов, к горизонту не превышает 60° , то принимают $C_\theta = 1$; при $\theta > 60^\circ$ $C_\theta = 0,9$; при $\theta > 80^\circ$ $C_\theta = 0,8$.

Для передач с автоматическим регулированием натяжения ремня $C_\theta = 1$ при любом значении θ .

Найденное по формуле (7.12) значение b округляют до ближайшего большего по табл. 7.1. Для обеспечения достаточной эластичности ремня необходимо соблюдать условие

$$\delta = \delta_0 z \leq 0,025d_1, \quad (7.16)$$

где δ_0 – толщина одной прокладки с резиновой прослойкой (см. табл. 7.1.); если оно не выполнено, то следует уменьшить число прокладок z и повторить расчет

по формуле (7.12)

7.4. Значения коэффициента C_p для ременных передач от асинхронных двигателей с короткозамкнутым ротором

Характер нагрузки	Типы машин	C_p
С незначительными колебаниями, пусковая нагрузка до 120% номинальной	Ленточные конвейеры; станки токарные, сверлильные, шлифовальные	1,0
С умеренными колебаниями, пусковая нагрузка до 150% номинальной	Пластинчатые конвейеры; станки фрезерные, револьверные, плоскошлифовальные; насосы и компрессоры поршневые	0,9
Со значительными колебаниями, пусковая нагрузка до 200% номинальной	Конвейеры винтовые и скребовые, ковшовые элеваторы; станки строгальные и долбежные; прессы винтовые и эксцентриковые	0,8
С резкими колебаниями, пусковая нагрузка до 300% номинальной	Лесопильные рамы: шаровые мельницы, дробилки, молоты; подъемники	0,7

При расчете сечений кожаных и хлопчатобумажных ремней определяют площадь поперечного сечения ремня по формуле

$$b\delta \geq \frac{F_t}{[k]}, \quad (7.17)$$

где $[k] = k_0 C_\alpha C_v C_p C_\theta$.

Здесь $[k]$ — допускаемая удельная окружная сила на единицу площади поперечного сечения ремня, МПа (численно МПа = Н/мм²): при $\alpha_1 = 180^\circ$, скорости ремня $v = 10$ м/с, $\theta = 0^\circ$ и $\sigma_0 = 1,8$ МПа принимают для кожаных ремней $k_0 = 2,2$ МПа, для хлопчатобумажных $k_0 = 1,7$. Значения коэффициентов C_α , C_v , C_p и C_θ такие же, как и для передач резинотканевыми ремнями. Толщина ремней $\delta \leq 0,03 d_1$. Ширину ремня выбирают по табл. 7.2 или 7.3 так, чтобы было соблюдено условие (7.17). Максимальное напряжение в сечении ремня

$$\sigma_{\max} = \sigma_1 + \sigma_n + \sigma_v, \quad (7.18)$$

где напряжение от растяжения

$$\sigma_1 = \frac{F_1}{b\delta}; \quad (7.19)$$

напряжение от изгиба ремня

$$\sigma_n = E_n \frac{\delta}{d_1}; \quad (7.20)$$

для кожаных и резинотканевых ремней $E_n = 100 \div 200$ МПа, для хлопчатобумажных $E_n = 50 \div 80$ МПа. Напряжение от центробежной силы

$$\sigma_v = \rho v^2 \cdot 10^{-6}, \quad (7.21)$$

плотность ремня $\rho = 1100 \div 1200 \text{ кг/м}^3$: множитель 10^{-6} служит для перевода σ_v в МПа.

Максимальное напряжение, вычисленное по формуле (7.18), не должно превышать предела выносливости $\sigma_{-1} \leq 7 \text{ МПа}$ для резиноканевых и кожаных ремней; $\sigma_{-1} \leq 5 \text{ МПа}$ - для хлопчатобумажных ремней.

Расчетную долговечность ремня определяют в зависимости от базового числа циклов (обычно его принимают равным 10^7) и от числа пробегов за все время эксплуатации $N_{\text{н}} = 2 \cdot 3600 H_0 \lambda$, где $\lambda = v/L$ — число пробегов ремня в секунду; долговечность, ч

$$H_0 = \frac{\sigma_{-1}^6 \cdot 10^7 C_i C_H}{\sigma_{\text{max}}^6 \cdot 2 \cdot 3600 \lambda}; \quad (7.22)$$

$C_i \approx 1,5 \sqrt[3]{i} - 0,5$ - коэффициент, учитывающий влияние передаточного отношения i ; $C_H = 2$ при периодически изменяющейся нагрузке от нуля до номинального значения; $C_H = 1$ при постоянной нагрузке. Рекомендуемая долговечность H_0 не меньше 2000 ч.

Нагрузку на валы ременной передачи определяют в зависимости от способа регулирования натяжения ремня:

при автоматическом регулировании

$$F_{\text{н}} = 2F_0 \sin \frac{\alpha_1}{2}; \quad (7.23)$$

при периодическом регулировании

$$F_{\text{н}} = 3F_0 \sin \frac{\alpha_1}{2}. \quad (7.24)$$

Последовательность расчета плоскоременной передачи поясняется конкретным численным примером (табл. 7.5).

Исходные данные приняты из примера кинематического расчета привода, выполненного в гл. 1: в кинематической схеме привода (см. рис. 1.1) ременная передача расположена между электродвигателем и редуктором: передаваемая мощность $P = 3,6 \text{ кВт}$: ближайший по каталогу электродвигатель (см. приложение, табл. П1) 4А112МВ6У3: мощность 4 кВт; синхронная частота вращения $n_c = 1000 \text{ об/мин}$; скольжение $s = 5,1\%$; $T_{\text{п}}/T_{\text{ном}} = 2,0$. Передаточное отношение ре-

менной передачи $i = \frac{n_1}{n_2} = 2,5$.

Шкивы плоскоременных передач. Один из шкивов передачи выполняют с гладким ободом, второй (большой) — выпуклым (рис. 7.2). Материал шкивов: при окружной скорости до 30 м/с — чугун СЧ 15: при большей скорости (порядка 30 - 50 м/с) - сталь 25Л (не ниже): для быстроходных передач ($v \geq 50 \text{ м/с}$) - алюминиевые сплавы.

7.5. Расчет плоскоремненной передачи

№	Определяемый параметр	Численное значение
1	Частота вращения ведущего шкива, об/мин $n_1 = n_2(1 - s); \quad (1.3)$	$n_1 = 1000(1 - 0,051) = 949 \text{ об/мин}$
2	Вращающий момент на ведущем валу, Н·м $T_1 = \frac{P}{\omega} = \frac{30P}{\pi n_1}; \quad (7.1)$	$T_1 = \frac{30 \cdot 3,6 \cdot 10^3}{3,14 \cdot 949} = 36,4 \text{ Н} \cdot \text{м}$
3	Диаметр ведущего шкива, мм $d_1 \approx 6\sqrt[3]{T_1}; \quad (7.2)$	$d_1 = 6\sqrt[3]{36,4 \cdot 10^3} = 198 \text{ мм};$ принимаем $d_1 = 200 \text{ мм}$ (см. с. 120)
4	Диаметр ведомого шкива, мм $d_2 = d_1 i(1 - \epsilon); \quad (7.3)$	$d_2 = 200 \cdot 2,5(1 - 0,01) = 495 \text{ мм};$ принимаем $d_2 = 500 \text{ мм}$ (см. с. 120)
5	Передаточное отношение $i = \frac{d_2}{d_1(1 - \epsilon)}; \quad (7.3)$	$i = \frac{500}{200(1 - 0,01)} = 2,525.$ Отклонение $\frac{\Delta i}{i} =$ $= \frac{(2,525 - 2,5)100}{2,5} = 1\%$ (допускается до 3%)
6	Межосевое расстояние, мм $a = 2(d_1 + d_2); \quad (7.5)$	$a = 2(200 + 500) = 1400 \text{ мм}$
7	Угол обхвата малого шкива $\alpha_1^0 = 180 - 60 \frac{d_2 - d_1}{a}; \quad (7.6)$	$\alpha_1^0 = 180 - 60 \frac{500 - 200}{1400} = 167^\circ$
8	Длина ремня, мм $L = 2a + 0,5\pi(d_1 + d_2) +$ $+ \frac{(d_2 - d_1)^2}{4a}; \quad (7.7)$	$L = 2 \cdot 1400 + 0,5 \cdot 3,14(200 +$ $+ 500) + \frac{(d_2 - d_1)^2}{4 \cdot 1400} \approx 3920 \text{ мм}$
9	Скорость ремня, м/с $v = \frac{\pi d_1 n_1}{60}; \quad (7.8)$	$v = \frac{3,14 \cdot 0,2 \cdot 949}{60} = 10 \text{ м/с}$
10	Окружная сила, Н $F_t = \frac{P}{v}; \quad (7.9)$	$F_t = \frac{3,6 \cdot 10^3}{10} = 360 \text{ Н}$
11	Из табл. 7.1. выбираем ремень Б800 с числом прокладок $z = 3$, $\delta_0 = 1,5 \text{ мм}$, $p_0 = 3 \text{ Н/мм}$. Проверяем выполнение условия $\delta \leq 0,025d_1$	$\delta = \delta_0 z = 1,5 \cdot 3 = 4,5 \text{ мм};$ $0,025 \cdot d_1 = 0,025 \cdot 200 = 5 \text{ мм}.$ Условие выполнено
12	Коэффициент угла обхвата $C_\alpha = 1 - 0,003(1 - \alpha_1^0); \quad (7.14)$	$C_\alpha = 1 - 0,003(180 - 167) =$ $= 0,96$
13	Коэффициент, учитывающий влияние скорости ремня, $C_v = 1,04 - 0,0004 v^2; \quad (7.15)$	$C_v = 1,04 - 0,0004 \cdot 10^2 = 1,0$
14	Коэффициент режимы работы C_p – по табл. 7.5.	Для передачи к ленточному конвейеру при постоянной нагрузке $C_p = 1,0$
15	Коэффициент, учитывающий угол наклона линии центров передачи, C_θ	При наклоне до 60° принимаем $C_\theta = 1$
16	Допускаемая рабочая нагрузка на 1 мм ширины прокладки, Н/мм $[p] = p_0 C_\alpha C_v C_p C_\theta; \quad (7.13)$	$[p] = 3 \cdot 0,96 = 2,88 \text{ Н/мм}$
17	Ширина ремня, мм $b > \frac{F_t}{z[p]}; \quad (7.12)$	$b > \frac{360}{3 \cdot 2,88} = 42 \text{ мм};$ по табл. 7.1 принимаем $b = 50 \text{ мм}$
18	Предварительное натяжение ремня, Н $F_0 = \sigma_0 b \delta; \quad (7.11)$	$F_0 = 1,8 \cdot 50 \cdot 4,5 = 405 \text{ Н}$

19	Натяжение ветвей, Н: ведущей $F_1 = F_0 + 0,5 F_t$; ведомой $F_2 = F_0 - 0,5 F_t$ (7.10)	$F_1 = 405 + 0,5 \cdot 360 = 585 \text{ Н}$; $F_2 = 405 - 0,5 \cdot 360 = 225 \text{ Н}$
20	Напряжение от силы F_1 , МПа $\sigma_1 = \frac{F_1}{b \delta}$; (7.19)	$\sigma_1 = \frac{585}{50 \cdot 4,5} = 2,6 \text{ МПа}$
21	Напряжение изгиба, МПа $\sigma_{из} = E_{из} \frac{\delta}{d_1}$; (7.20)	$\sigma_{из} = 100 \cdot \frac{4,5}{200} = 2,25 \text{ МПа}$
22	Напряжение от центробежной силы, МПа $\sigma_r = \rho v^2 10^{-6}$; (7.21)	$\sigma_r = 1100 \cdot 10^2 \cdot 10^{-6} = 0,11 \text{ МПа}$
23	Максимальное напряжение, МПа $\sigma_{max} = \sigma_1 + \sigma_{из} + \sigma_r$; (7.18)	$\sigma_{max} = 2,6 + 2,25 + 0,11 = 4,96 \text{ МПа}$. Условие $\sigma_{max} < 7 \text{ МПа}$ выполнено
24	Проверка долговечности ремня: число пробегов $\lambda = \frac{v}{L}$; $C_i = 1,5 \sqrt{i} - 0,5$; $C_H = 1$ при постоянной нагрузке. Долговечность, ч $H_0 = \frac{\sigma_{из}^6 \cdot 10^7 \cdot C_i \cdot C_H}{\sigma_{max}^6 \cdot 2 \cdot 3600 \lambda}$; (7.22)	$\lambda = \frac{10}{3,92} = 2,6 \text{ с}^{-1}$; $C_i = 1,5 \sqrt{2,5} - 0,5 = 1,6$; $C_H = 1$; $H_0 = \frac{7^6 \cdot 10^7 \cdot 1,6}{4,96^6 \cdot 2 \cdot 3600 \cdot 2,6} = 6650 \text{ ч}$
25	Нагрузка на валы передачи, Н $F_b = 3 F_0 \sin \frac{\alpha_1}{2}$; (7.23)	$F_b = 3 \cdot 405 \cdot \sin \frac{167^\circ}{2} = 1213 \text{ Н}$

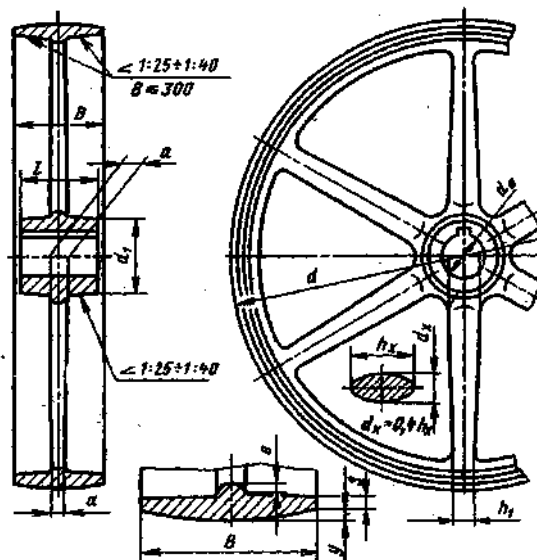


Рис. 7.2. Шкив плоскоремненной передачи

Диаметры шкивов определяют расчетом по формуле (7.2) и округляют до стандартного значения.

Ширину B обода назначают в зависимости от ширины b ремня, как указано в табл. 7.6. Шероховатость рабочей поверхности обода $Ra \leq 2,5$ мкм. В зависимости от ширины обода определяют стрелу выпуклости по табл. 7.6. Толщи-

на обода у края $s = 0,005d + 3$ мм; толщина выступа на внутренней стропе обода для плавного сопряжения его со спинами (высота рифта) $e = s + 0,02B$.

Шкивы диаметром до 300 мм выполняют обычно без спиц - с диском толщиной $s_1 \approx (0,8 \div 1) s$. Шкивы диаметром до 500 мм выполняют с числом спиц $z = 4$; при $d > 500$ мм $z = 6$. Спицы эллиптического сечения рассчитывают на изгиб; принимают условно, что сила F_1 воспринимается $z/3$ спицами. Расчетное сечение спиц располагают условно в диаметральной плоскости, проходящей через центр шкива перпендикулярно оси спицы; соотношение осей эллипса $a : h = 0,4$.

Момент сопротивления одной спицы в условном сечении

$$W = \frac{\pi a h^2}{32} = \frac{\pi}{32} 0,4 h^3.$$

7.6. Ширина B обода шкива в зависимости от ширины ремня (по ГОСТ 17383-73). Размеры, мм

b	B	b	B	b	B	b	B
40	50	100	112	200	224	400	450
50	63	112	125	224	250	450	500
63	71	125	140	250	280	500	560
71	80	140	160	280	315	560	630
80	90	160	180	315	355		
90	100	180	200	355	400		

Ширина обода, B	Диаметр шкива d				
	250-280	315-355	400-450	500-560	630-1000
	Стрела выпуклости y				
До 125			1,0	1,0	1,0
Св. 125 до 160	0,8	1,0	1,2	1,5	1,5
Св. 160					2,0

Условие прочности

$$\sigma_{\kappa} = \frac{3M_{\kappa}}{zW} = \frac{3F_1 d}{2zW} \leq [\sigma_{\kappa}],$$

откуда

$$h \geq \sqrt[3]{\frac{38F_1 d}{z[\sigma_{\kappa}]}} \quad (7.24)$$

Размеры осей эллипса в сечении спицы близ обода

$$a_1 = 0,8a; \quad h_1 \approx 0,8h.$$

Длина ступицы шкива $l = (1,5 \div 2) d_0$ (но рекомендуется не больше ширины обода): наружный диаметр ступицы $d_l = (1,8 \div 2) d_0$, где d_0 — диаметр отверстия. В примере расчета плоскоременной передачи диаметр ведомого шкива $d = 500$ мм, ширина ремня $b = 50$ мм; по табл. 7.6 находим $B = 63$ мм; толщина обода у края $s = 0,005 \cdot 500 + 3 = 5,5$ мм, принимаем $s = 6$ мм; рифт $e = s + 0,02 B = 6 + 0,02 \cdot 63 \approx 7,5$ мм; стрела выпуклости (по табл. 7.6) $y = 1,0$ мм. Оси эллипса в условном сечении спицы — по формуле (7.24) при $z = 4$:

$$h = \sqrt[3]{\frac{38 F_l d}{z [\sigma_H]}} = \sqrt[3]{\frac{38 \cdot 360 \cdot 500}{4 \cdot 30}} = 38,5 \text{ мм.}$$

Здесь для чугуна принято $[\sigma_H] = 30$ МПа = 30 Н/мм². Принимаем $h = 40$ мм; $a = 0,4h = 0,4 \cdot 40 = 16$ мм; $h_1 = 0,8 \cdot 40 = 32$ мм; $a_1 = 0,8 \cdot 16 \approx 13$ мм.

§ 7.2. КЛИНОРЕМЕННЫЕ ПЕРЕДАЧИ

Основные параметры резинотканевых клиновых ремней регламентированы ГОСТ 1284.1 - 80 - ГОСТ 1284.3 - 80 (табл. 7.7).

Кинематическая схема передачи такая же, как и плоскоременной (см. рис. 7,1). К необходимым для проектирования клиноременной передачи данным относят: расчетную передаваемую мощность P , условия эксплуатации, частоту вращения ведущего шкива, передаточное отношение $i = n_2/n_1$.

Диаметр меньшего шкива определяют по эмпирической формуле

$$d_1 \approx (3 \div 4) \sqrt[3]{T_1}, \quad (7.25)$$

где T_1 — вращающий момент, Н · мм, по формуле (7.1); d_1 — в мм.

Полученный результат округляют до стандартного значения, но не меньше минимального d_1 , указанного в табл. 7.8.

Диаметр d_2 , вычисленный по формуле (7.3), округляют и уточняют передаточное отношение i . Межосевое расстояние назначают в интервале

$$\left. \begin{aligned} a_{\min} &= 0,55 (d_1 + d_2) + T_0; \\ a_{\max} &= d_1 + d_2, \end{aligned} \right\} \quad (7.26)$$

где T_0 - высота сечения ремня, указанная в табл. 7.7.

Длину ремня определяют по формуле (7.7), округляют до стандартного значения, приведенного в примечании к табл. 7.7, и уточняют межосевое расстояние

$$a = 0,25 [(L_p - w) + \sqrt{(L_p - w)^2 - 2y}], \quad (7.27)$$

где L_p — расчетная длина ремня; $w = 0,5\pi (d_1 + d_2)$; $y = (d_2 + d_1)^2$. Угол обхвата меньшего шкива

$$\alpha_1^\circ = 180 - 57 \frac{d_2 - d_1}{a}. \quad (7.28)$$

Для выбора ремня по его сечению служит номограмма (рис. 7.3).
Способы регулирования натяжения ремня представлены на рис. 7.4.

7.7. Клиновые ремни (по ГОСТ 1284.1-80)

Обозначение сечения рем-	d_1 , не менее	l_p	W	T_o	A	L_p	ΔL	Масса од-ного мет-
О	63	8,5	10	6	47	400-2500	25	0,06
А	90	11,0	13	8	81	560-4000	33	0,10
Б	125	14,0	17	10,5	133	800-6300	40	0,18
В	200	19,0	22	13,5	230	1800-10000	59	0,30
Г	315	27	32	19,0	476	3150-14000	76	0,60
Д	500	32	38	23,5	692	4500-18000	95	0,90
Е	800	42	50	30,0	1172	6300-18000	120	1,52

Примечания: I. В графе А указана площадь поперечного сечения ремня, мм²; в графе ΔL — разность между расчетной L_p и внутренней $L_{вн}$ длиной ремня.
2. Стандартный ряд длин L_p : 400; 450; 500; 560; 630; 710; 800; 900; 1000; 1120; 1400; 1600; 1800; 2000; 2240; 2500; 2800; 3150; 3550; 4000; 4500; 5000; 5600; 6300; 7100; 8000; 9000; 10000; 11200; 12500; 14000; 16000; 18000.
3. В технически обоснованных случаях допускаются промежуточные значения L_p : 425; 475; 530; 600; 670; 750; 850; 950; 1060; 1180; 1320; 1500; 1700; 1900; 2120; 2360; 2650; 3000; 3350; 3750; 4250; 4750; 5300; 6000; 6700; 7500; 8500; 9500; 10600; 11800; 13200; 15000; 17000.
Условные обозначения ремней;
ремень сечения В с расчетной длиной $L_p = 2500$ мм, с кордной тканью в несущем слое:
Ремень В-2500 Т ГОСТ 1284 1-80;
то же, с кордшнуром:
Ремень В-2500 Ш ГОСТ 1284.1-80

7.8. Номинальная мощность, P_0 , кВт, передаваемая одним клиновым ремнем (по ГОСТ 1284.3 —80 с сокращениями)

Сечение ремня (длина L_p , мм)	d_1 , мм	i	Частота вращения n_1 , об/мин						
			400	800	950	1200	1450	1600	2000
О (1320)	71	1,2	0,22	0,39	0,45	0,54	0,63	0,69	0,82
		1,5	0,23	0,40	0,46	0,56	0,66	0,71	0,84
		≥ 3	0,23	0,42	0,48	0,58	0,68	0,73	0,87
	80	1,2	0,26	0,47	0,55	0,66	0,77	0,84	,0
		1,5	0,27	0,49	0,56	0,68	0,80	0,86	1,03
		≥ 3	0,28	0,50	0,58	0,71	0,82	0,89	1,06
	100	1,2	0,36	0,65	0,75	0,92	1,07	1,16	1,39
		1,5	0,37	0,67	0,78	0,95	1,11	1,20	1,43
		≥ 3	0,38	0,70	0,80	0,98	1,14	1,24	1,48

	112	1,2 1,5 ≥3	0,42 0,43 0,44	0,76 0,78 0,81	0,88 0,91 0,94	1,07 1,10 1,14	1,25 1,29 1,33	1,35 1,40 1,44	1,61 1,66 1,72	
А (1700)	100	1,2 1,5 ≥3	0,50 0,52 0,53	0,88 0,91 0,94	1,01 1,05 1,08	1,22 1,25 1,30	1,41 1,45 1,50	1,52 1,57 1,62	1,65 1,71 1,76	
		125	1,2 1,5 ≥3	0,71 0,74 0,76	1,28 1,32 1,36	1,47 1,52 1,57	1,77 1,83 1,89	2,06 2,13 2,19	2,22 2,29 2,36	2,42 2,50 2,58
			160	1,2 1,5 ≥3	1,00 1,03 1,07	1,81 1,87 1,93	2,09 2,15 2,22	2,52 2,60 2,69	2,92 3,02 3,11	3,14 3,24 3,35
	180	1,2 1,5 ≥3		1,16 1,20 1,24	2,10 2,17 2,24	2,43 2,51 2,59	2,93 3,03 3,12	3,38 3,50 3,61	3,63 3,75 3,87	3,94 4,07 4,19
Б (2240)		140	1,2 1,5 ≥3	1,12 1,16 1,20	1,95 2,01 2,08	2,22 2,30 2,37	2,64 2,72 2,82	3,01 3,10 3,21	3,21 3,32 3,42	3,66 3,78 3,90
	180		1,2 1,5 ≥3	1,70 1,76 1,81	3,01 3,11 3,21	3,45 3,56 3,67	4,11 4,25 4,38	4,70 4,85 5,01	5,01 5,17 5,34	5,67 5,86 6,05
			224	1,2 1,5 ≥3	2,32 2,40 2,47	4,13 4,27 4,40	4,73 4,89 5,04	5,63 5,81 6,00	6,39 6,60 6,81	6,77 7,00 7,22
	280	1,2 1,5 ≥3		3,09 3,19 3,29	5,49 5,67 5,85	6,26 6,47 6,67	7,42 7,66 7,91	8,30 8,57 8,84	8,69 8,97 9,26	9,20 9,50 9,80
Сечение ремня (длина)		d_1 , мм	i	Частота вращения n_1 , об / мин						
	400			800	950	1200	1450			
В (3750)	224	1,2 1,5 ≥3	3,20 3,31 3,41	5,47 5,65 5,83	6,18 6,38 6,58	7,18 7,45 7,69	7,97 8,23 8,49			
		В (3750)	280	1,2 1,5 ≥3	4,63 4,78 4,93	8,04 8,30 8,57	9,08 9,37 9,67	10,49 10,83 11,17	11,47 11,84 12,22	
				355	1,2 1,5 ≥3	6,47 6,69 6,90	11,19 11,56 11,92	12,55 12,95 13,36	14,23 14,70 15,16	15,10 15,59 16,09
450	1,2 1,5 ≥3	8,77 9,05 9,34	14,76 15,24 15,72		16,29 16,82 17,35	17,75 18,33 18,91	–			
	Г (6000)	400	1,2 1,5 ≥3	12,25 12,64 13,04	19,75 20,40 21,04	21,46 22,16 22,86	22,68 23,42 24,16	–		
560			1,2 1,5 ≥3	20,27 20,93 21,59	31,62 32,65 33,68	33,21 34,30 35,38	–	–		

	710	1,2	27,23	39,44	38,90	—	—
		1,5	28,12	40,73	40,17	—	—
		≥3	29,01	42,02	41,44	—	—
	560	1,2	24,07	31,62	33,21	—	—
		1,5	24,85	32,65	34,30	—	—
		≥3	25,64	33,68	35,38	—	—
Д (7100)	710	1,2	34,05	39,44	38,90	—	—
		1,5	35,17	40,73	40,17	—	—
		≥3	36,28	42,02	41,44	—	—

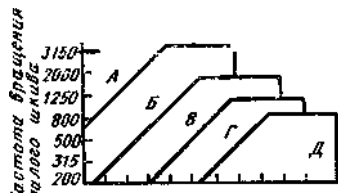


Рис. 7.3. Номограмма для выбора сечения клинового ремня

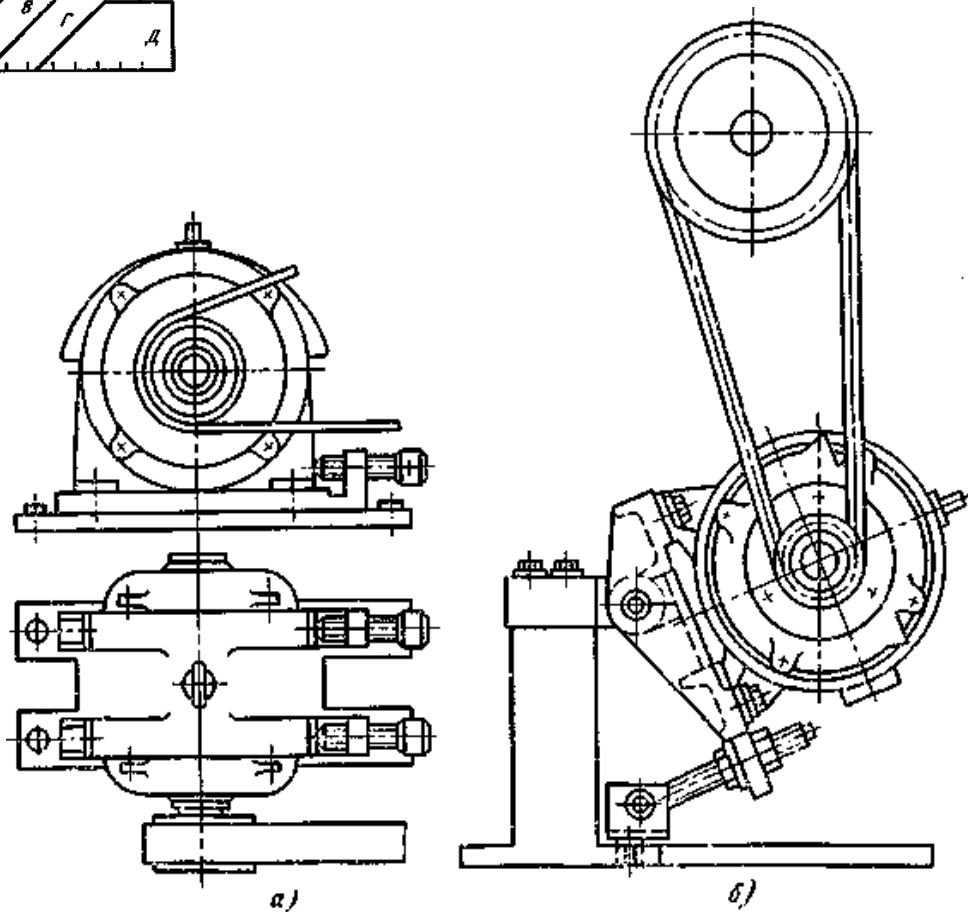


Рис. 7.4. Способы регулирования натяжения ремней установки электродвигателя
а – на салазках; б – на шарнирной плите

Необходимое для передачи заданной мощности P число ремней

$$z = \frac{PC_p}{[P]} = \frac{PC_p}{P_0 C_L C_\alpha C_z}; \quad (7.29)$$

здесь P_0 — мощность, кВт, допускаемая для передачи одним ремнем (табл. 7.8); C_L — коэффициент, учитывающий влияние длины ремня (табл. 7.9); C_p — коэффициент режима работы (табл. 7.10); C_α — коэффициент угла обхвата:

при $\alpha^\circ = 180 \quad 160 \quad 140 \quad 120 \quad 100 \quad 90 \quad 70$
 $C_\alpha = 1.0 \quad 0,95 \quad 0,89 \quad 0,82 \quad 0,83 \quad 0,68 \quad 0,56$

C_z - коэффициент, учитывающий число ремней в передаче:

при $z = 2-3 \quad 4-6 \quad \text{св. } 6$
 $C_z = 0,95 \quad 0,90 \quad 0,85$

Для удобства монтажа и эксплуатации передачи рекомендуется ограничивать $z \leq 8$; если же по расчету получается $z > 8$, то следует увеличить d_1 и соответственно d_2 или перейти к большему сечению ремня.

7.9. Значения коэффициента C_L для клиновых ремней (по ГОСТ 1284.3—80, с сокращениями)

L_p , мм	Сечение ремня					
	О	А	Б	В	Г	Д
400	0,79					
500	0,81					
560	0,82	0,79				
710	0,86	0,83				
900	0,92	0,87	0,82			
1000	0,95	0,90	0,85			
1250	0,98	0,93	0,88			
1500	1,03	0,98	0,92			
1800	1,06	1,01	0,95	0,86		
2000	1,08	1,03	0,98	0,88		
2240	1,10	1,06	1,00	0,91		
2500	1,30	1,09	1,03	0,93		
2800	—	1,11	1,05	0,95		
3150	—	1,13	1,07	0,97	0,86	
4000	—	1,17	1,13	1,02	0,91	
4750	—	—	1,17	1,06	0,95	0,91
5300	—	—	1,19	1,08	0,97	0,94
6300	—	—	1,23	1,12	1,01	0,97
7500	—	—	—	1,16	1,05	1,01
9000	—	—	—	1,21	1,09	1,05
10000	—	—	—	1,23	1,11	1,07

7.10. Значения C_p клиноременных передач от двигателей переменного тока общепромышленного применения

Режим работы: кратковременная нагрузка, % от номинальной	Типы машин	C_p при числе смен		
		1	2	3
Легкий; 120	Конвейеры ленточные; насосы и компрессоры центробежные: токарные и шлифовальные станки	1,0	1,1	1,4
Средний; 150	Конвейеры цепные: элеваторы: компрессоры и насосы поршневые; станки фрезерные: пилы дисковые	1,1	1,2	1,5
Тяжелый; 200	Конвейеры скребковые, шнеки; станки строгальные и долбежные: прессы: машины для брикетирования кормов; деревообрабатывающие	1,2	1,3	1,6
Очень тяжелый; 300	Подъемники, экскаваторы, молоты, дробилки, лесопильные рамы	1,3	1,5	1,7

Предварительное натяжение ветвей клинового ремня, Н

$$F_0 = \frac{850PC_pC_L}{zvC_\alpha} + \theta v^2, \quad (7.30)$$

где v - в м/с, θ — коэффициент, учитывающий центробежную силу, $(Н \cdot с^2)/м^2$:

при сечении	О	А	Б	В	Г	Д
$\theta =$	0,06	0,1	0,18	0,3	0,6	0,9

Значения остальных членов формулы те же, что и в формуле (7.29). Сила, действующая на валы, Н

$$F_u = 2F_0z \sin \frac{\alpha_1}{2}. \quad (7.31)$$

Рабочий ресурс ремней, ч

$$H_u = N_{0u} \frac{L_p}{60\pi d_1 n_1} \left(\frac{\sigma_{-1}}{\sigma_{max}} \right)^8 C_i C_u; \quad (7.32)$$

он должен быть не меньше 5000 ч при легком режиме работы, 2000 ч — при среднем и 1000 ч — при тяжелом режиме работы.

В формуле (7.32) N_{0u} - базовое число циклов:

для ремней сечением	О и А	Б, В и Г	Д и Е
$N_{0u} \geq$	$4,6 \cdot 10^6$	$4,7 \cdot 10^6$	$2,5 \cdot 10^6$

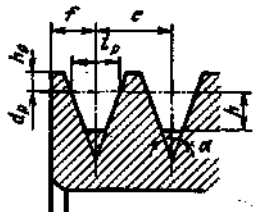
L_p — расчетная длина ремня, м; d_1 — диаметр меньшего шкива, м; n_1 — частота вращения, об/мин; σ_{-1} — предел выносливости для клиновых ремней $\sigma_{-1} = 7МПа$;

7.11. Алгоритм расчета клиноременной передачи

В исходных данных содержатся: передаваемая мощность P , кВт, условия эксплуатации, тип двигателя — асинхронный. $P_{ном}$, кВт, синхронная частота вращения n_c , об/мин, скольжения s , передаточное отношение i

Определяемый параметр	Расчетная формула	Примечание
1. Частота вращения меньшего шкива, об/мин	$n_1 = n_c(1 - s); \quad (1.3)$	
2. Выбор сечения ремня	Номограмма, рис. 7.3.	
3. Вращающий момент Н • м	$T_1 = \frac{30P}{\pi n_1}; \quad (7.1)$	
4. Диаметр меньшего шкива, мм	$d_1 \approx (3 + 4)\sqrt[3]{T_1}; \quad (7.25)$	Округлить по табл. 7.7 и ГОСТ 17383-73 (см. с. 120)
5. Диаметр большего шкива, м	$d_2 = d_1 i (1 - \epsilon); \quad (7.3)$	
6. Передаточное отношение (уточненное)	$i = \frac{d_2}{d_1(1 - \epsilon)}$	Округлить по ГОСТ 17383-73
7. Межосевое расстояние, мм. в интервале	$\left. \begin{aligned} a_{min} &= 0,55(d_1 + d_2) + T_0 \\ a_{max} &= d_1 + d_2 \end{aligned} \right\}; \quad (7.26)$	T_0 см. табл. 7.7
8. Длина ремня, мм	$L = 2a + 0,5\pi(d_1 + d_2) + \frac{(d_2 - d_1)^2}{4a}; \quad (7.7)$	Округлить по табл. 7.7
9. Уточненное межосевое расстояние, мм	$a = 0,25 \left[(L_p - w) + \sqrt{(L_p - w)^2 - 2y} \right]; \quad (7.27)$	
10. Угол обхвата, °	$\alpha_1^o = 180 - 57 \frac{d_2 - d_1}{a}; \quad (7.28)$	
11. } 12. } 13. } 14. }	Компоненты формулы (7.29) P_0 по табл. 7.8 C_L по табл. 7.9. C_p по табл. 7.10. C_α и C_z в пояснении к формуле (7.29)	
15. Число ремней	$z = \frac{PC_p}{P_0 C_L C_\alpha C_z}; \quad (7.29)$	Округлить до целого числа
16. Натяжение ветви ремня, Н	$F_0 = \frac{850PC_p C_L}{zv C_\alpha} + \theta v^2; \quad (7.30)$	
17. Сила, действующая на вал, Н	$F_B = 2F_0 z \sin \frac{\alpha_1}{2}; \quad (7.31)$	
18. Рабочий ресурс передачи, ч	$H_0 = \frac{N_{0\alpha} L \left(\frac{\sigma_{-1}}{\sigma_{max}} \right)}{60\pi d_1 n_1} C_1 C_H; \quad (7.32)$	Проверить условие $H_0 \geq [H]$ (требуемого)

7.12. Канавки шкивов клиноременных передач (по ГОСТ 20889-80). Размеры, мм



Ремень		Размеры канавок				Углы профиля канавок			
Сечение	l_p	h	h_0	f	e	34°	36°	38°	40°
						d_p			
О	8,5	7,0	2,5	8,0	12,0	63-71	80-100	112-160	≥ 180
А	11,0	8,7	3,3	10,0	15,0	90-112	125-160	180-400	≥ 450
Б	14,0	10,8	4,2	12,5	19,0	125-160	180-224	250-500	≥ 560
В	19,0	14,3	5,7	17,0	25,5	200-315	200-315	355-630	≥ 710
Г	27,0	19,9	8,1	24,0	37,0	-	315-450	500-900	≥ 1000
Д	32,0	23,4	9,6	29,0	41,5	-	500-560	630-1120	≥ 1250

Примечание. Ширина обода шкива $B = (z - 1)e + 2f$, где z - число ремней в передаче.

σ_{\max} – максимальное напряжение в сечении ремня, МПа, определяемое по формуле (7.18); C_i и C_n – коэффициенты, имеющие те же значения, что и в пояснении к формуле (7.22).

Последовательность расчера клиноременной передачи дана в табл. 7.11.

Шкивы клиноременных передач выполняют из чугуна СЧ15 и СЧ18, а при 30 м/с – из стали 25Л или алюминиевых сплавов.

Расчетные диаметры шкивов назначают из стандартного ряда, приведенного на с. 120. Конфигурация обода шкива и размеры канавок даны в табл. 7.12. Шероховатость рабочих поверхностей $Ra \leq 2,5$ мкм. Шкивы диаметром до 300-400 мм выполняют преимущественно дисковыми, большего диаметра — со спицами; число их и форму определяют так же, как и для шкивов плоскоременных передач (см. § 7.1).

§ 7.3. ПЕРЕДАЧИ ПОЛИКЛИНОВЫМИ РЕМНЯМИ

Поликлиновые ремни (см. эскиз табл. 7.13) состоят из плоской и профильной частей. В плоской части размещено несколько слоев прорезиненной ткани и ряд кордшнура из синтетических волокон. Профильная часть, образуемая продольными клиньями, состоит из резины. Обе части свулканизованы в одно целое.

Поликлиновые ремни предназначены для замены отдельных клиновых ремней или их комплектов с целью сокращения габаритов. При передаче оди-

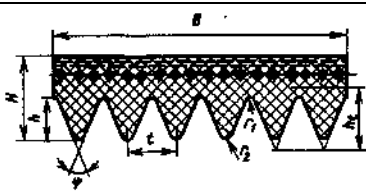
наковой мощности ширина поликлинового ремня может быть примерно в два раза меньше, чем у комплекта клиновых ремней.

Ремень сечения К применяют вместо клиновых ремней сечений О и А для передачи момента $T_1 \leq 40$ Н·м; ремень сечения Л - вместо клиновых ремней А, Б и В для передачи момента $T_1 = 18 \div 400$ Н·м; ремень сечения М — вместо клиновых ремней В, Г, Д и Е для передачи момента $T_1 > 130$ Н·м (где T_1 – момент на быстроходном валу). Если могут быть применены ремни двух сечений, предпочтение следует отдавать ремню с меньшим сечением.

В табл. 7.13 приведены размеры сечений поликлиновых ремней, их длины и числа клиньев z . Рекомендуют применять ремни с четным числом клиньев.

Размеры обода шкивов для поликлиновых ремней приведены в табл. 7.14. Там же помещены расчетные диаметры D и указаны наименьшие диаметры шкивов для ремней разных сечений. Табл. 7.13. и 7.14. составлены по РТМ 38-40528-74.

7.13. Поликлиновые ремни Размеры, мм

					
Сечение ремня	t	H	r_1	r_2	h
К	2,4	4,0	0,1	0,4	2,35
Л	4,8	9,5	0,2	0,7	4,85
М	9,5	16,7	0,4	1,0	10,35

$\varphi = 40^\circ$

Примечания. 1. Расчетные длины L ремней: 400, (425), 450, (475), 500, (530), 560, (600), 630, (670), (710), (750), 800, (850), 900, (950), 1000, (1060), 1120, (1180), 1250, (1320), 1400, (1500), 1600, (1700), 1800, (1900), 2000, (2120), 2240, (2360), 2500, (2650), 2800, (3000), 3150, (3350), 3550, (3750), 4000, (4250), 4500, (4750), 5000, (5300), 5600, (6000).

В скобках указаны нерекомендуемые длины ремней.

2. Расчетная длина ремней - это длина его на уровне центра расположения кордшнура, находящегося на расстоянии $0,5(H - h)$. Разность между расчетной и наружной длиной ремня: 6,3 мм — для ремней сечения К; 15,1 мм — для ремней сечения Л и 21,3 мм — для ремней сечения М.

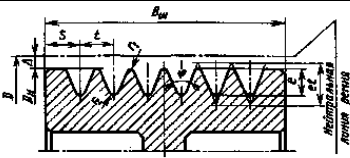
3. Число клиньев z и диапазон длин L ремней:

Число клиньев	Сечение ремней		
	К	Л	М
z рекомендуемое	2 - 36	4 - 20	2 - 20
z предельное	36	50	50
Диапазон длин L	400 - 2000	1250 - 4000	2000 - 6000

4. Пример условного обозначения ремня: 2500 Л 16 РТМ 38-40528-74, где 2500 – расчетная длина, мм, Л- сечение ремня и 16 – число клиньев.

7.14. Шкивы для поликлиновых ремней

Размеры, мм

							
Сечение ремня	t	e_t	E	r_1	r_2	s	2Δ
К	2,4	3,30	2,35	0,3	0,2	3,5	2,0
Л	4,8	6,60	4,85	0,5	0,4	5,5	4,8
М	9,5	13,05	10,35	0,8	0,6	10,0	7,0

Примечания: 1. Расчетные диаметры D шкивов: 25, 40, 45, 50, 56, 63, 71, 80, 90, 100, 112, 125, 140, 160, 180, 200, 224, 250, 280, 315, 335, 400, 450, 500, 560, 630, 710, 800, 900, 1000.
 2. За расчетный диаметр D принимают диаметр окружности на уровне центра расположения кордшнура. Наружный диаметр шкива $D_H = D - 2\Delta$.
 3. Диапазон расчетных диаметров шкивов: 25 — 500 — для ремней сечения К; 80 — 800 — для ремней сечения Л и 180 — 1000 — для ремней сечения М.

Графики (рис. 7.5 — 7.7) предназначены для определения необходимого числа клиньев. Исходными данными для расчета передач поликлиновыми ремнями являются передаваемая мощность P , передаточное отношение i и коэффициент режима работы K_p , значения которого для различных машин приближенно совпадают со значениями коэффициента C_p , приведенными в табл. 7.4.

Рекомендуемые величины межосевых расстояний a в зависимости от передаточного отношения i :

i	1	2	3	4	5	6	7 и более
a/d_1	1,5	2	2,5	3	3,5	4	4,5

Диаметр меньшего шкива выбирают по следующей приближенной зависимости

$$d_1 \approx 3\sqrt[3]{T_1} \quad (7.33)$$

и округляют по стандарту (см. табл. 7.14). В этой формуле момент T_1 — в Н·мм, диаметр d_1 — в мм.

Ниже приведены значения начальных натяжений на один клин поликлиновых ремней.

Сечение ремня	К	Л	М
25 ₀ , Н.....	40-95	110-300	420-1200

Пример. Рассчитать передачу поликлиновым ремнем к поршневому компрессору, работающему в две смены. Дано: передаваемая мощность $P = 70$ кВт, частота вращения: $n_1 = 1300$ об/мин и $n_2 = 400$ об/мин.

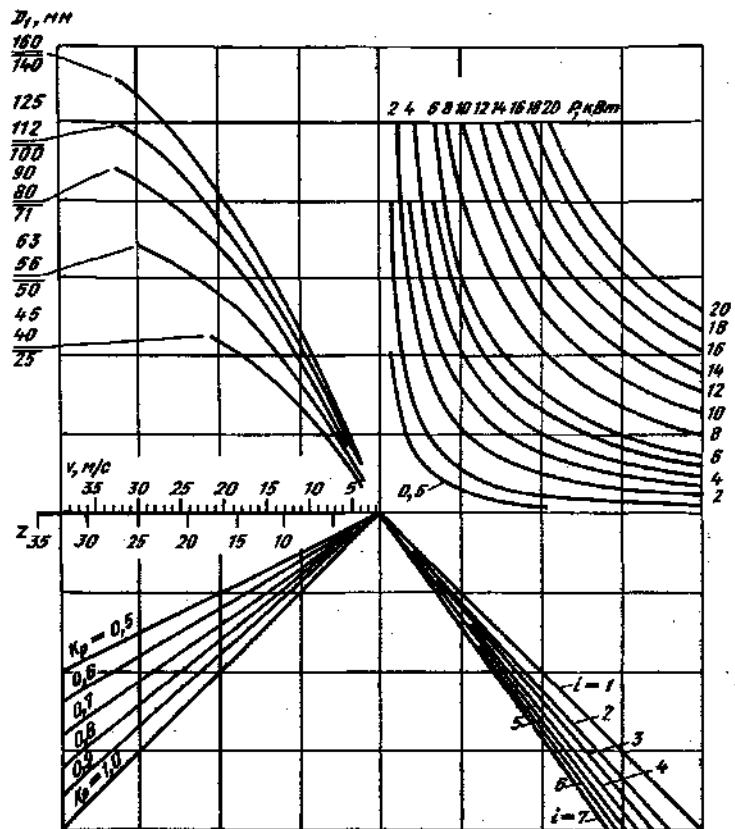


Рис. 7.5. Номограмма для определения числа клиньев поликлинового ремня сечением К

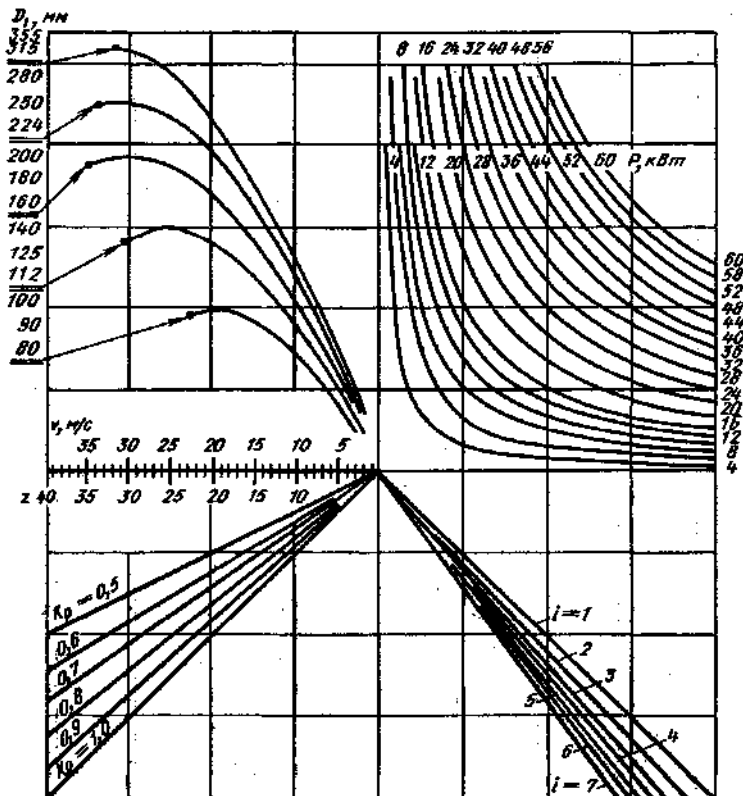


Рис. 7.6. Номограмма для определения числа клиньев поликлинового ремня сечением Л

- Р е ш е н и е. 1. Коэффициент режима работы по табл. 7.4. для поршневого компрессора с учетом работы в две смены $K_p = 0,8$.
2. Расчетный момент на быстроходном валу

$$T_{1p} \approx \frac{30P}{\pi n_1 K_p} = \frac{30 \cdot 70 \cdot 10^3}{3,14 \cdot 1300 \cdot 0,8} = 643 \text{ Н} \cdot \text{м}.$$

3. При значении момента 643 Н·м в соответствии с рекомендацией принимаем ремень сечения М.

4. Диаметр меньшего шкива по формуле (7.33)

$$d_1 \approx 3 \sqrt[3]{T_1} = 3 \sqrt[3]{673 \cdot 10^3} = 258 \text{ мм}.$$

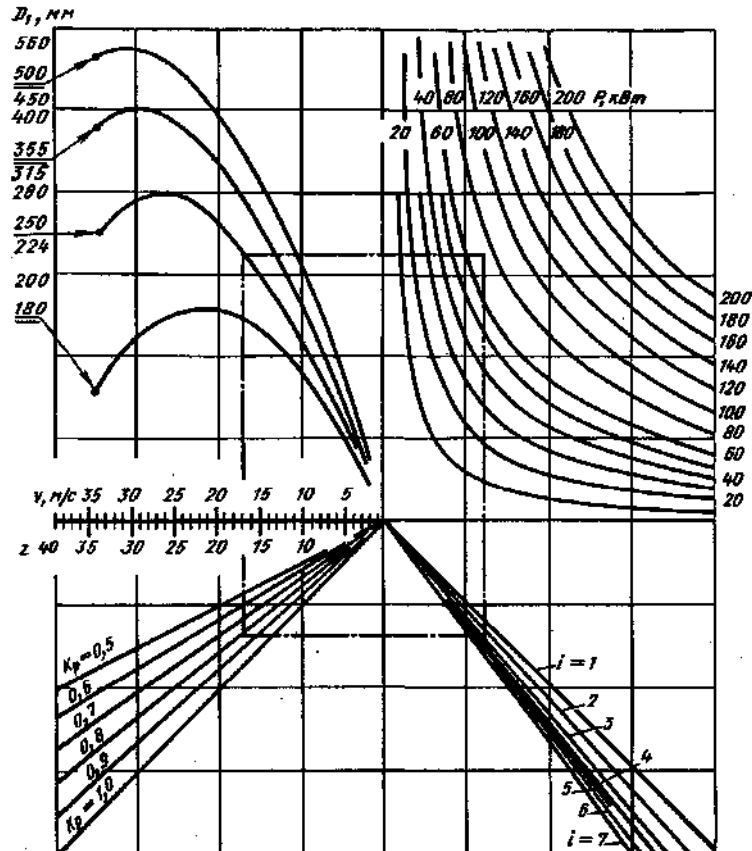


Рис. 7.7. Номограмма для определения числа клиньев поликлинового ремня сечением М

По табл. 7.14. принимаем ближайший $d_1 = D - 250$ мм.

5. Скорость ремня

$$v = \frac{\pi d_1 n_1}{60 \cdot 1000} = \frac{\pi 250 \cdot 1300}{60 \cdot 1000} = 17 \text{ м/с}.$$

6. Диаметр ведомого шкива

$$d_2 = d_1 \frac{n_1}{n_2} = 250 \frac{1300}{400} = 810 \text{ мм}.$$

По табл. 7.14. принимаем $d_2 = 800$ мм.

7. Передаточное число

$$i = \frac{d_2}{d_1} = \frac{800}{250} = 3,2.$$

8. Определяем необходимое число клиньев (см. рис. 7.7). Из точки оси абсцисс $v = 17$ м/с проведем вертикаль до пересечения с кривой $d_1 = 250$ мм. Из полученной точки проведем горизонталь до пересечения с кривой мощности $P = 70$ кВт (точка отмечена между кривыми 60 и 80 кВт). Затем из полученной точки проведем опять вертикаль до пересечения с линией $i = 3.2$. Далее проведем горизонталь до пересечения с прямой $K_p = 0,8$. Из последней точки проведем вертикаль, которая пересечет ось абсцисс в точке $z = 17,8$.

9. Примем окончательно четное число клиньев $z = 18$.

10. При $i = 3,2$ межосевое расстояние $a \approx 2,6d_1 = 2,6 \cdot 250 = 650$ мм.

11. Длина ремня по формуле (7.71)

$$L = 2a + 0,5\pi(d_2 + d_1) + \frac{(d_2 - d_1)^2}{4a} =$$

$$= 2 \cdot 650 + 0,5 \cdot 3,14(800 + 250) + \frac{(800 - 250)^2}{4 \cdot 650} = 3066 \text{ мм.}$$

Принимаем по табл. 7.13 $L=3150$ мм.

Условное обозначение ремня: *3150 M 18 PTM 38-40528-74*.

12. Межосевое расстояние, выверенное по принятой длине ремня.

$$a = 0,25 \left[\left(L - \frac{d_2 + d_1}{2} \pi \right) + \sqrt{\left(L - \frac{d_2 + d_1}{2} \pi \right)^2 - 8 \left(\frac{d_2 - d_1}{2} \right)^2} \right] =$$

$$= 0,25 [(3150 - 1650) + \sqrt{1500^2 - 8 \cdot 275^2}] = 695 \text{ мм.}$$

13. Угол обхвата на малом шкиве

$$\alpha = 180^\circ - \frac{(d_2 - d_1) 60^\circ}{a} = 180^\circ - \frac{550 \cdot 60^\circ}{695} = 132^\circ 30'.$$

14. Усилие, действующее на вал.

$$S = 2S_0 z \sin \frac{\alpha}{2} = 1200 \cdot 18 \cdot \sin 66^\circ 15' = 19800 \text{ Н,}$$

где $2S_0$ — см. с. 142.

15. Ширина шкивов (см. табл. 7.14)

$$B_{ш} = (z - 1)t + 2s = (18 - 1)9,5 + 2 \cdot 10 = 182 \text{ мм.}$$

§ 7.4. ЦЕПНЫЕ ПЕРЕДАЧИ

В приводах общего назначения, разрабатываемых в курсовых проектах, цепные передачи применяют в основном для понижения частоты вращения приводного вала. Наиболее распространены для этой цели приводные роlikовые цепи однорядные (ПР) и двухрядные (2 ПР), показанные на рис. 7.8 и 7.9; технические данные их приведены в табл. 7.15 и 7.16. Цепи специальные - уси-

ленные (ПРУ), длиннозвенные (ЦПРД), с изогнутыми пластинами (ПРИ), а также многорядные цепи нормального исполнения в курсовых проектах обычно не фигурируют: поэтому их технические характеристики, регламентированные ГОСТ 13568 — 75, здесь не приводятся.

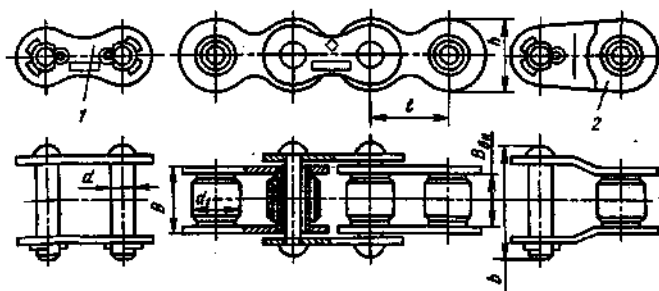


Рис. 7.8. Цепь роликовая однорядная:
1 – соединительное звено; 2 – переходное звено

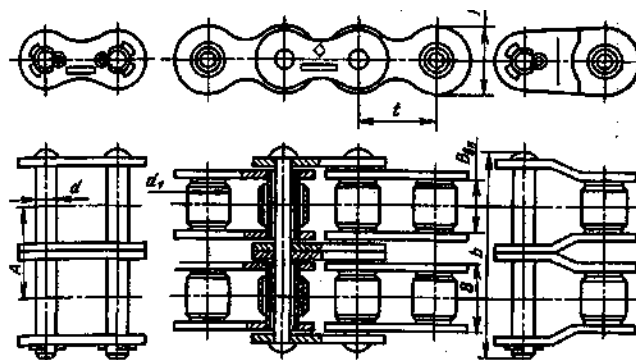


Рис. 7.9. Цепь роликовая двухрядная

7.15. Цепи приводные роликовые однорядные ПР (см. рис. 7.8) (по ГОСТ 13568-75*) Размеры, мм

t	$B_{вн}$	d	d_1	h	b	Q , кН	q , кг/м	$A_{оп}$, мм ²
9,525	5,72	3,28	6,35	8,5	17	9,1	0,45	28,1
12,7	7,75	4,45	8,51	11,8	21	18,2	0,75	39,6
15,875	9,65	5,08	10,16	14,8	24	22,7	1,0	54,8
19,05	12,7	5,96	11,91	18,2	33	31,8	1,9	105,8
25,4	15,88	7,95	15,88	24,2	39	60,0	2,6	179,7
31,75	19,05	9,55	19,05	30,2	46	88,5	3,8	262
38,1	25,4	11,12	22,23	36,2	58	127,0	5,5	394
44,45	25,4	12,72	25,4	42,4	62	172,4	7,5	473
50,8	31,75	14,29	28,58	48,3	72	226,8	9,7	646

Пр и ч: е ч а и я : 1 Стандарт не распространяется на цепи для буровых установок.

2. Параметр $A_{оп}$, мм², означает проекцию опорной поверхности шарнира. Для цепей ПР $A_{оп} = 0,28t^2$ за исключением цепи с шагом 15,875, для которой $A_{оп} = 0,22t^2$, и цепей с шагом 9,525 и 12,7 для которых $A_{оп} = 0,31t^2$. Шаг цепи t измеряют под нагрузкой, равной $0,01Q$, где Q - разрушающая нагрузка, q - масса одного метра цепи.

3. Допускается снижение Q переходных звеньев на 20%.

7.16. Цепи приводные роликовые двухрядные 2ПР (см. рис. 7.9) (по ГОСТ 13568-75*)

Размеры, мм

t	B_{BH}	d	d_1	h	b	A	Q , кН	q , кг/м	$A_{оп}$, мм ²
12,7	7,75	4,45	8,51	11,8	35	13,92	31,8	1,4	105
15,875	9,65	5,08	10,16	14,8	41	16,59	45,4	1,9	140
19,05	12,70	5,96	11,91	18,2	54	25,50	72,0	3,5	211
25,4	15,88	7,95	15,88	24,2	68	29,29	113,4	5,0	359
31,75	19,05	9,55	19,05	30,2	82	35,76	177,0	7,3	524
38,1	25,4	11,12	22,23	36,2	104	45,44	254,0	11,0	788
44,45	25,4	12,72	25,4	42,4	110	48,87	344,8	14,4	946
50,8	31,75	14,29	28,58	48,3	130	58,55	453,6	19,1	1292

Примечание. Обозначения такие же, как и в табл. 7.15; дополнительный размер A — расстояние между плоскостями, проходящими через середины, роликов первого и второго рядов цепи.

При проектировании цепных передач следует избегать больших углов ($>45^\circ$) между линией, соединяющей центры звездочек, и горизонтальной линией. Ведущую ветвь располагают, как правило, сверху. В передачах с большими углами подъема следует предусматривать натяжные устройства.

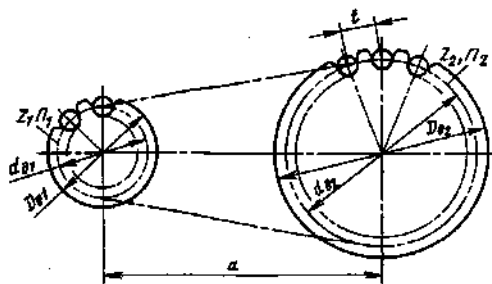


Рис. 7.10. Схема цепной передачи

Схема простой цепной передачи с двумя звездочками представлена на рис. 7.10. Главный параметр цепи — ее шаг t ; остальные геометрические параметры передачи выражают в зависимости от шага:

рекомендуемое оптимальное межосевое расстояние

$$a = (30 \div 50) t;$$

наибольшее $a_{max} \leq 80t$;

наименьшее $a_{min} \geq 0,6 (D_{e1} + D_{e2}) + (30 \div 50)$ мм;

делительный диаметр звездочки

$$d_1 = \frac{t}{\sin \frac{180^\circ}{z}}, \quad (7.34)$$

где z - число зубьев звездочки; D_{e1} и D_{e2} — наружные диаметры звездочек, определяемые по ГОСТ 592 — 81:

$$D_e = t(K_z + 0,7) - 0,31d_1, \quad (7.35)$$

где $K_z = \operatorname{ctg} \frac{180}{z}$; d_1 - диаметр ролика (см. табл. 7.15).

Число зубьев малой звездочки — рекомендуемое (оптимальное) $z_1 = 31 - 2u$, где ($u = z_2 / z_1$ — передаточное число. При скорости цепи до 1 м/с допустимое минимальное значение $z_1 \geq 11$. Число зубьев большей звездочки $z_2 = z_1 u$, но не больше 120 во избежание соскакивания цепи. Число звеньев цепи

$$L_t = 2a_t + 0,5z_{\Sigma} + \frac{\Delta^2}{a_t}, \quad (7.36)$$

где $a_t = \frac{a}{t}$; $z_{\Sigma} = z_1 + z_2$; $\Delta = \frac{z_2 - z_1}{2\pi}$.

7.17. Допускаемые значения частоты вращения $[n_1]$, об/мин, малой звездочки для приводных роликовых цепей нормальной серии ПР и 2ПР (при $z \geq 15$)

t , мм	$[n_1]$, об/мин	t , мм	$[n_1]$, об/мин
12,7	1250	31,75	630
15,875	1000	38,1	500
19,05	900	44,45	400
25,4	800	50,8	300

Примечание. Для передач, защищенных от пыли, при спокойной работе и надежном смазывании допускается увеличение $[n_1]$ на 30%.

Полученное значение L_t , округляют до целого числа, желательно четного, после чего уточняют межосевое расстояние

$$a = 0,25t [L_t - 0,5z_{\Sigma} + \sqrt{(L_t - 0,5z_{\Sigma})^2 - 8\Delta^2}]. \quad (7.37)$$

Для свободного провисания цепи предусматривают возможность уменьшения a на 0,2 — 0,4%. Средняя скорость цепи, м/с

$$v = \frac{z_1 t n_1}{60 \cdot 10^3},$$

где t — в мм, n_1 — в об/мин.

Для открытых передач $v \leq 7$ м/с. Допускаемая частота вращения меньшей звездочки n_1 , об/мин, приведена в табл. 7.17.

Расчет цепной передачи приводными роликовыми цепями. Главный параметр передачи — шаг цепи, мм, определяют из условия

$$t \geq 2,8 \sqrt[3]{\frac{T_1 K_3}{z_1 [p] m}}, \quad (7.38)$$

где T_1 — вращающий момент на валу меньшей звездочки, Н·мм; z_1 — число зубьев той же звездочки; $[p]$ — допускаемое давление, приходящееся на единицу проекции опорной поверхности шарнира, МПа (численно равное Н/мм²); значения $[p]$ даны в табл. 7.18; m — число рядов цепи; K_3 — коэффициент, учитывающий условия монтажа и эксплуатации цепной передачи: он равен произведению шести коэффициентов

$$K_3 = k_d k_a k_H k_p k_{cm} k_{\Pi},$$

где k_d — динамический коэффициент: при спокойной нагрузке $k_d = 1$, при ударной его принимают в зависимости от интенсивности ударов от 1,25 до 2,5; k_a учитывает влияние межосевого расстояния: при $a = (30 \div 50)t$ принимают $k_a = 1$;

7.18. Допускаемое давление в шарнирах цепи $[p]$, МПа (при $z_1 = 17$)

n_1 , об/мин	Шаг цепи, мм							
	12,7	15,875	19,05	25,4	31,75	38,1	44,45	50,8
50	46	43	39	36	34	31	29	27
100	37	34	31	29	27	25	23	22
200	29	27	25	23	22	19	18	17
300	26	24	22	20	19	17	16	15
500	22	20	18	17	16	14	13	12
750	19	17	16	15	14	13	-	-
1000	17	16	14	13	13	-	-	-
1250	16	15	13	12	-	-	-	-

Примечания: 1. Если $z_1 \neq 17$, то табличные значения $[p]$ умножают на $k_z = 1 + 0,01(z_1 - 17)$.
2. Для двухрядных цепей значения $[p]$ уменьшают на 15%.

при увеличении a снижают k_a на 0,1 на каждые $20t$ сверх $a = 50t$: при $a \leq 25t$ принимают $k_a = 1,25$; k_H — учитывает влияние наклона цепи: при наклоне до 60° $k_H = 1$: при наклоне свыше 60° $k_H = 1,25$, но при автоматическом регулировании натяжения цепи принимают $k_H = 1$ при любом наклоне: k_p принимают в зависимости от способа регулирования натяжения цепи: при автоматическом регулировании $k_p = 1$, при периодическом $k_p = 1,25$; k_{cm} принимают в зависимости от способа смазывания цепи: при картерной смазке $k_{cm} = 0,8$; при непрерывной смазке $k_{cm} = 1$; при периодической $k_{cm} = 1,3 \div 1,5$; k_{Π} учитывает периодичность работы передачи: $k_{\Pi} = 1$ при работе в одну смену, при двухсменной $k_{\Pi} = 1,25$; при трехсменной $k_{\Pi} = 1,5$.

Так как величина $[p]$, входящая в формулу (7.38), зависит от определяемого главного параметра — шага цепи (см. табл. 7.18), то задачу решают методом последовательных приближений: предварительно принимают ориентировочное значение $[p]$ в соответствии с предполагаемым значением i , затем определяют t , округляют его до стандартного значения (ближайшего большего) и уточняют значение расчетного p , определяемого из выражения

$$p = \frac{F_t K_3}{A_{оп}}, \quad (7.39)$$

где F_t — окружная сила; K_3 — коэффициент, указанный выше; $A_{оп}$ — проекция опорной поверхности шарнира (см. табл. 7.15 и 7.16).

Вычисленное значение p не должно превышать допускаемого $[p]$. Если это условие не выполнено, то следует просчитать варианты - с цепью большего шага или с двухрядной цепью. Если расчетное значение p окажется значительно меньше $[p]$, то следует просчитать варианты с цепями меньшего шага. Такие расчеты целесообразно выполнять с помощью ЭВМ. Вычислив параметры передачи по формулам (7.34) — (7.37), проверяют выбранную цепь на прочность, определяя коэффициент запаса прочности

$$s = \frac{Q}{F_t k_d + F_v + F_f}, \quad (7.40)$$

где Q — разрушающая нагрузка, Н (в табл. 7.15 и 7.16 она приведена в кН, поэтому следует умножить табличное значение на 10^3); F_t - окружная сила; k_d - динамический коэффициент, указанный выше; $F_v = qv^2$ — центробежная сила; $F_f = 9,81 k_f qa$ — сила от провисания цепи, Н [k_f — коэффициент, учитывающий расположение цепи: при горизонтально расположенной цепи $k_f = 6$; при наклонной (под 45°) $k_f = 1,5$; при вертикальной $k_f = 1$]. Расчетный коэффициент запаса прочности s должен удовлетворять условию $s \geq [s]$, где $[s]$ — нормативный коэффициент по табл. 7.19.

7.19. Нормативные коэффициенты запаса прочности $[s]$ приводных роликовых цепей нормальной серии ПР и 2ПР

n_1 , об/мин	Шаг цепи, мм							
	12,7	15,875	19,05	25,4	31,75	38,1	44,45	50,8
50	7,1	7,2	7,2	7,3	7,4	7,5	7,6	7,6
100	7,3	7,4	7,5	7,6	7,8	8,0	8,1	8,3
300	7,9	8,2	8,4	8,9	9,4	9,8	10,3	10,8
500	8,5	8,9	9,4	10,2	11,0	11,8	12,5	-
750	9,3	10,0	10,7	12,0	13,0	14,0	-	-
1000	10,0	10,8	11,7	13,3	15,0	-	-	-
1250	10,6	11,6	12,7	14,5	-	-	-	-

Пример. Рассчитать передачу приводной роликовой цепью (см. рис. 1.1).

Исходные данные: цепная передача расположена между редуктором и скребковым конвейером. Передаваемая мощность $P = 10$ кВт. Частоты вращения: ведущей звездочки $n_1 = 360$ об/мин, ведомой $n_2 = 115$ об/мин. Угол между линиями центров и горизонтальной 45° ; смазывание периодическое, работа в одну смену.

Порядок расчета: 1. Выбираем цепь приводную роликовую однорядную ПР (по ГОСТ 13568-75) и определяем шаг ее по формуле (7.38); предварительно вычисляем величины, входящие в эту формулу:

а) вращающий момент на валу ведущей звездочки

$$T_1 = \frac{P}{\omega_1} = \frac{30P}{\pi n_1} = \frac{30 \cdot 10 \cdot 10^3}{3,14 \cdot 360} = 266 \cdot 10^3 \text{ Н} \cdot \text{мм};$$

б) коэффициент

$$K_3 = k_d k_a k_n k_p k_{cm} k_n;$$

в соответствии с исходными данными принимаем: $k_d = 1,25$ (передача к скребковому конвейеру характеризуется умеренными ударами);

$k_a = 1$ [так как следует принять $a = (30-50)t$];

$k_n = 1$ (так как угол наклона цепи 45°);

$k_p = 1,25$ (регулирование натяжения цепи периодическое);

$k_{cm} = 1,5$ (смазывание цепи периодическое);

$k_n = 1$ (работа в одну смену).

Следовательно, $K_3 = 1,25 \cdot 1,25 \cdot 1,5 = 2,33$:

в) числа зубьев звездочек:

ведущей

$$z_1 = 31 - 2u = 31 - 2 \frac{360}{115} \approx 25$$

(здесь передаточное число $u = \frac{n_1}{n_2} = \frac{360}{115} = 3,15$);

ведомой

$$z_2 = z_1 u = 25 \cdot 3,15 \approx 79;$$

г) среднее значение $[p]$ принимаем ориентировочно по табл. 7.18: $[p] = 20$ МПа; число рядов цепи $m = 1$;

д) по формуле (7.38) находим шаг цепи

$$t = 2,8 \sqrt[3]{\frac{T_1 K_3}{z_1 [p] m}} = 2,8 \sqrt[3]{\frac{266 \cdot 10^3 \cdot 2,33}{25 \cdot 20 \cdot 1}} \approx 30 \text{ мм}.$$

По табл. 7.15 принимаем ближайшее большее значение $t = 31,75$ мм; проекция опорной поверхности шарнира $A_{он} = 262$ мм²; разрушающая нагрузка $Q = 88,5$ кН; $q = 3,8$ кг/м.

2. Проверяем цепь по двум показателям:

а) по частоте вращения — по табл. 7.17 допускаемая для цепи с шагом $t = 31,75$ частота вращения $[n_1] = 630$ об/мин, условие $n_1 \leq [n_1]$ выполнено;

б) по давлению в шарнирах — по табл. 7.18; для данной цепи при 360 об/мин значение $[p] = 18,1$ МПа, а с учетом примечания к табл. 7.18 $[p] = 18,1 [1 + 0,01 (25 - 17)] = 19,6$ МПа; расчетное давление по формуле (7.39)

$$p = \frac{F_t K_s}{A_{он}} = \frac{2100 \cdot 2,33}{262} = 18,7 \text{ МПа};$$

здесь $F_t = \frac{P}{v} = \frac{10 \cdot 10^3}{4,76} = 2100$ Н,

где

$$v = \frac{z_1 t n_1}{60 \cdot 10^3} = \frac{25 \cdot 31,75 \cdot 360}{60 \cdot 10^3} = 4,76 \text{ м/с.}$$

Условие $p \leq [p]$ выполнено.

3. Определяем число звеньев цепи по формуле (7.36); предварительно находим суммарное число зубьев

$$z_{\Sigma} = z_1 + z_2 = 25 + 79 = 104;$$

поправка

$$\Delta = \frac{z_2 - z_1}{2\pi} = \frac{79 - 25}{2 \cdot 3,14} = 8,6; a = 40t; a_t = \frac{a}{t} = 40.$$

по формуле (7.36)

$$L_t = 2a_t + 0,5z_{\Sigma} + \frac{\Delta^2}{a_t} = 2 \cdot 40 + 0,5 \cdot 104 + \frac{8,6^2}{40} = 133,8.$$

Округляем до четного числа $L_t = 134$.

4. Уточняем межосевое расстояние по формуле (7.37)

$$\begin{aligned} a &= 0,25t [L_t - 0,5z_{\Sigma} + \sqrt{(L_t - 0,5z_{\Sigma})^2 - 8\Delta^2}] = \\ &= 0,25 \cdot 31,75 [134 - 0,5 \cdot 104 + \sqrt{(134 - 0,5 \cdot 104)^2 - 8 \cdot 8,6^2}] = \\ &= 1273 \text{ мм.} \end{aligned}$$

Для свободного провисания цепи предусматриваем возможность уменьшения межосевого расстояния на 0,4%, т.е. на $1273 \cdot 0,004 \approx 5$ мм.

5. Определяем диаметры делительных окружностей звездочек по формуле (7.34):

ведущей

$$d_{a1} = \frac{t}{\sin \frac{180^\circ}{z_1}} = \frac{31,75}{\sin \frac{180}{25}} = 252,2 \text{ мм};$$

ведомой

$$d_{a2} = \frac{31,75}{\sin \frac{180}{79}} = 800,1 \text{ мм}.$$

6. Определяем диаметры наружных окружностей звездочек по формуле (7.35):

ведущей

$$\begin{aligned} D_{e1} &= t \left(\operatorname{ctg} \frac{180}{z_1} + 0,70 \right) - 0,31 d_1 = \\ &= 31,75 \left(\operatorname{ctg} \frac{180}{25} + 0,70 \right) - 0,31 \cdot 19,05 = 266,3 \text{ мм}; \end{aligned}$$

здесь d_1 - диаметр ролика цепи: по табл. 7.15 $d_1 = 19,05$ мм;
ведомой

$$D_{e2} = 31,75 \left(\operatorname{ctg} \frac{180}{79} + 0,70 \right) - 0,31 \cdot 19,05 = 814,2 \text{ мм}.$$

7. Определяем силы, действующие на цепь:

окружная $F_t = 2100$ Н (вычислена выше. см. п. 2. б);

центробежная $F_v = qv^2 = 3,8 \cdot 4,76^2 = 86$ Н;

от провисания цепи $F_f = 9,81 k_f qa = 9,81 \cdot 1,5 \cdot 3,8 \cdot 1,27 = 71$ Н;

расчетная нагрузка на валы

$$F_B = F_t + 2F_f = 2100 + 2 \cdot 71 = 2242 \text{ Н}.$$

8. Проверяем коэффициент запаса прочности s по формуле (7.40)

$$s = \frac{Q}{k_d F_t + F_v + F_f} = \frac{88,5 \cdot 10^3}{1,25 \cdot 2100 + 86 + 71} \approx 32.$$

Нормативный коэффициент запаса прочности по табл. 7.19 $[s] = 10,1$;
условие $s \geq [s]$ выполнено.

Цепь приводная зубчатая показана на рис. 7.11, ее параметры приведены в табл. 7.20.

Диаметры окружностей звездочек:

делительной

$$d_d = \frac{t}{\sin \frac{180^\circ}{z}};$$

наружной

$$D_e = \frac{t}{\operatorname{tg} \frac{180^\circ}{z}}$$

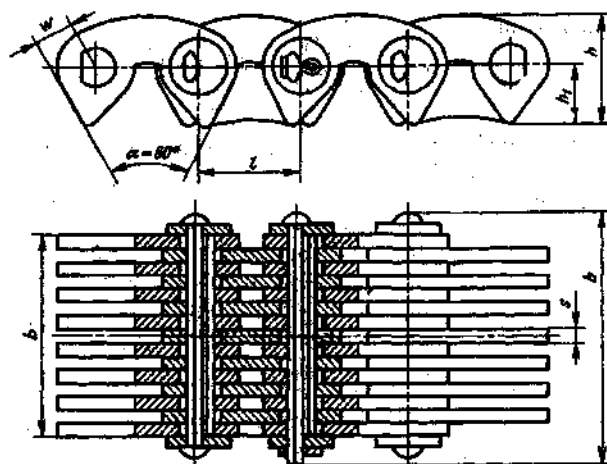


Рис. 7.11. Цепь зубчатая с шарнирами качения

7.20 Цепи зубчатые с односторонним зацеплением (по ГОСТ 13552-81)

Обозначения по рис. 7.11.

Размеры, мм

Общие параметры цепи	b	b_1	b_2	Q , кН	q , кг/м
$t = 12,7$	22,5	28,5	31,5	26	1,31
$h = 13,4$;	28,5	34,5	37,5	31	1,60
$h_1 = 7,0$;	34,5	40,5	43,5	36	2,00
$s = 1,5$;	40,5	46,5	49,5	42	2,31
$w = 4,76$	46,5	52,5	55,5	49	2,70
	52,5	58,5	61,5	56	3,00
$t = 15,875$;	30,0	38,0	41,0	41	2,21
$h = 16,7$	38,0	46,0	49,0	50	2,71
$h_1 = 8,7$	46,0	54,0	57,0	58	3,30
$s = 2,0$;	54,0	62,0	63,0	69	3,90
$w = 5,95$	62,0	70,0	73,0	80	4,41
	70,0	78,0	81,0	91	5,00
$t = 19,05$;	45,0	54,0	56,0	74	3,90
$h = 20,1$;	57,0	66,0	68,0	89	4,90
$h_1 = 10,5$;	69,0	78,0	80,0	105	5,91
$s = 3,0$; $w = 7,14$	81,0	90,0	92,0	124	7,00
	93,0	102,0	104,0	143	8,00
$t = 25,4$;	57,0	66,0	68,0	101	8,40
$h = 26,7$;	75,0	84,0	86,0	132	10,80
$h_1 = 13,35$;	93,0	102,0	104,0	164	13,20
$s = 3,0$; $w = 9,52$	111,0	120,0	122,0	196	15,40

$t = 31,75$	75,0	85,0	88,0	166	14,35
$h = 33,4; h_1 = 16,7:$	93,0	103,0	106,0	206	16,55
$s = 3,0; w = 11,91$	111,0	121,0	124,0	246	18,80
	129,0	139,0	142,0	286	21,00

Пр и м е ч а н и е. Q - разрушающая нагрузка, кН : q — масса одного метра цепи, кг/м.
Пример условного обозначения зубчатой цепи типа 1 (с односторонним зацеплением) с шагом $t = 15,875$, $Q = 69$ кН, $b = 54$ мм:
Цепь ПЗ-1-15, 875-69-54 ГОСТ 13552-81

Числа зубьев звездочек: $z_1 = 37 - 2u$ (но не меньше 17), $z_2 = z_1$ (но не больше 140): здесь $u = \frac{n_1}{n_2} = \frac{z_2}{z_1}$. Параметры цепной передачи – межосевое расстояние a , длину цепи L — определяют по формулам (7.36) и (7.37). Силы, действующие в передаче, определяют так же, как и в случае передачи роликowymi цепями [см. формулу (7.40) и пояснения к ней].

Главный параметр зубчатой цепи – ее ширину в мм, определяют по формуле

$$b \geq 10 \frac{PK_3}{[P_{10}]} \quad (7.41)$$

Здесь P — передаваемая мощность, кВт; коэффициент K_3 имеет то же значение, что и в передаче роликовой цепью [см. формулу (7.38) и пояснения к ней]; $[P_{10}]$ — мощность, кВт, допускаемая для передачи зубчатой цепью шириной 10 мм (см. табл. 7.21). Так как значения P_{10} приведены в таблице в зависимости от шага t и скорости v , а в начале расчета эти величины неизвестны, то приходится выполнять расчет методом последовательных приближений: принимая предва-

рительно ориентировочное значение шага t , находят скорость цепи $v = \frac{z_1 t n_1}{60 \cdot 10^3}$ м/с;

по этим величинам определяют из табл. 7.21 значение $[P_{10}]$ и вычисляют по формуле (7.41) ширину цепи b . Полученный результат округляют до ближайшего большего значения по табл. 7.20. Оптимальные результаты могут быть получены на основе просчета ряда вариантов на ЭВМ с различными сочетаниями величин t , z_1 , b ; при этом исходные данные (P , n_1 , n_2 , условия монтажа и эксплуатации) не должны, как правило, изменяться.

7.21. Значения $[P_{10}]$, кВт, для приводных зубчатых цепей типа 1 (одностороннего зацепления) условной шириной 10 мм

t , мм	Скорость цепи v , м/с						
	1	2	3	4	6	8	10
12,7	0,4	0,8	1,0	1,3	1,6	2,0	2,35
15,875	0,6	1,0	1,3	1,6	2,1	2,5	3,0
19,05	0,8	1,2	1,6	1,9	2,5	3,0	3,5
25,4	1,0	1,6	2,1	2,6	3,4	4,0	4,6
31,75	1,2	2,0	2,6	3,2	4,2	5,1	5,9

7.22. Нормативный коэффициент запаса прочности $[s]$ приводных зубчатых цепей типа 1 (с односторонним зацеплением)

t , мм	Частота вращения меньшей звездочки n_1 об/мин								
	50	100	200	300	400	500	600	800	1000
12,7	20	21	22	23	24	25	26	28	30
15,875	20	21	22	24	25	26	27	30	32
19,05	21	22	23	24	26	28	29	32	35
25,4	21	22	24	26	28	30	32	36	40
31,75	21	22	25	26	30	32	35	40	-

Расчет заканчивается определением геометрических параметров передачи, нагрузок, действующих в ней, проверкой коэффициента прочности цепи — аналогично тому, как это изложено выше в расчете передачи приводными роликовыми цепями, с тем, однако, отличием, что расчетный коэффициент прочности должен быть не меньше нормативного $[s]$, указанного в табл. 7.22.

ГЛАВА VIII

ВАЛЫ

§ 8.1. НАГРУЗКИ ВАЛОВ

В процессе эксплуатации валы передач испытывают деформации от действия внешних сил, масс самих валов и насаженных на них деталей. Однако в типовых передачах, разрабатываемых в курсовых проектах, массы валов и деталей, насаженных на них, сравнительно невелики, поэтому их влиянием обычно пренебрегают, ограничиваясь анализом и учетом внешних сил, возникающих в процессе работы.

В *цилиндрической прямозубой передаче* силу в зацеплении одной пары зубьев раскладывают на две взаимно перпендикулярные составляющие (рис. 8.1, а):

окружную силу

$$F_t = P/v \quad (8.1)$$

и радиальную

$$F_r = F_t \operatorname{tg} \alpha. \quad (8.2)$$

Здесь F_t и F_r — в Н; P — передаваемая мощность, Вт; v — окружная скорость, м/с; α — угол зацепления.

В *цилиндрической косозубой передаче* силу в зацеплении раскладывают на три составляющие (рис. 8.1, б):

окружную F_t , определяемую по формуле (8.1);

радиальную

$$F_r = F_t \frac{\operatorname{tg} \alpha}{\cos \beta}, \quad (8.3)$$

осевую

$$F_a = F_t \operatorname{tg} \beta. \quad (8.4)$$

Здесь α — угол зацепления в нормальном сечении; β — угол наклона зубьев.

В *цилиндрической шевронной передаче* (рис. 8.1. а) осевые силы, действующие на каждую половину шеврона, уравниваются. Радиальную и осевую силы определяют так же, как и для косозубой передачи.

В *конической прямозубой передаче* (рис. 8.2) окружная сила

$$F_t = \frac{P}{v_{cp}}, \quad (8.5)$$

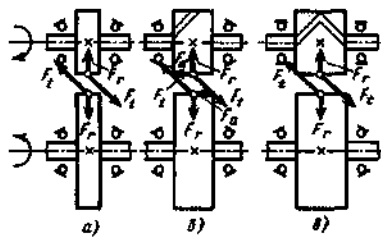


Рис. 8.1. Силы в зацеплении цилиндрических зубчатых колес

a – прямозубых; *б* – косозубых;
в – шевронных

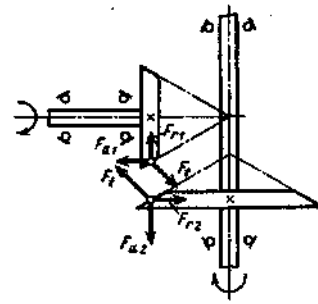


Рис. 8.2. Силы в зацеплении конических прямозубых колес

где v_{cp} — окружная скорость на среднем диаметре зубчатого колеса, м/с; P — передаваемая мощность, Вт ;

радиальная сила на шестерне F_{r1} и осевая на колесе F_{a2} равны, но направлены в противоположные стороны

$$F_{r1} = F_{a2} = F_t \operatorname{tg} \alpha \sin \delta_2; \quad (8.6)$$

аналогично осевая сила на шестерне F_{a1} равна радиальной силе на колесе F_{r2} :

$$F_{a1} = F_{r2} = F_t \operatorname{tg} \alpha \sin \delta_1; \quad (8.7)$$

здесь δ_1 и δ_2 — углы при вершинах начальных конусов: они связаны с передаточным числом u зависимостью

$$\operatorname{tg} \delta_2 = \operatorname{ctg} \delta_1 = u. \quad (8.8)$$

В передачах коническими колесами с косыми или криволинейными зубьями окружную силу F_t определяют по формуле (8.5); радиальная сила на шестерне F_{r1} равна осевой силе на колесе F_{a2} :

$$F_{r1} = F_{a2} = F_t \frac{\sin \delta_1}{\cos \beta} (u \operatorname{tg} \alpha \mp \sin \beta); \quad (8.9)$$

осевая сила на шестерне F_{a1} равная радиальной силе на колесе F_{r2} :

$$F_{a1} = F_{r2} = F_t \frac{\sin \delta_1}{\cos \beta} (\operatorname{tg} \alpha \pm \sin \beta). \quad (8.10)$$

Здесь β — угол наклона линии зуба в середине ширины зубчатого венца; знак перед вторым слагаемым в скобках выбирают по табл. 8.1.

Если F_{a1} получится со знаком минус, то вектор этой силы следует направить к вершине конуса. При положительном значении силы F_{r1} ее вектор надо направить от точки контакта зубьев к центру шестерни. Вектор F_{r2} должен быть направлен противоположно вектору F_{a1} , а вектор F_{a2} — противоположно вектору F_{r1} .

В червячной передаче (рис. 8.3) окружная сила на червяке F_{r1} и осевая на колесе F_{a2} равны, но противоположно направлены :

$$F_{t1} = F_{a2} = \frac{2T_1}{d_1}. \quad (8.11)$$

Такое же соотношение окружной силы на колесе и осевой силы на червяке

$$F_{t2} = F_{a1} = \frac{2T_2}{d_2}. \quad (8.12)$$

Радиальные силы

$$F_{r1} = F_{r2} = F_{t2} \operatorname{tg} \alpha. \quad (8.13)$$

Здесь T_1 и T_2 – вращающие моменты на валах соответственно червяка и колеса, Н·мм; d_1 и d_2 – делительные диаметры червяка и колеса, мм.

8.1. Выбор знаков перед вторым слагаемым в формулах (8.9) и (8.10)

Направление вращения шестерни (если смотреть со стороны основания конуса к его вершине)	Направление наклона зуба	Знак перед вторым слагаемым в формуле	
		(8.9)	(8.10)
По часовой стрелке	Правое	+	–
	Левое	–	+
Против часовой стрелки	Правое	–	+
	Левое	+	–

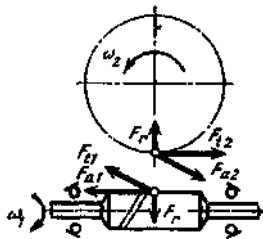


Рис. 8.3. Силы в зацеплении червячной пары

В *ременной передаче* нагрузка на валы F_v равна геометрической сумме натяжений F_1 и F_2 ветвей ремня; при угле обхвата меньшего шкива $\alpha \leq 150^\circ$ принимают

$$F_v = 2F_0 \sin \frac{\alpha_1}{2}; \quad (8.14)$$

здесь $F_0 = \sigma_0 A$, где σ_0 – напряжение от предварительного натяжения ремней; A – площадь поперечного сечения ремня (в случае клиноременной передачи – площадь поперечного сечения всех ремней рассчитываемой передачи).

В *цепной передаче* нагрузка на валы звездочек, направленная по линии центров звездочек,

$$F_v = F_t + 2 \cdot 9,81 k_f q a, \quad (8.15)$$

где F_t — окружная сила на звездочке; k_f — коэффициент, учитывающий влияние провисания цепи; q — масса одного метра цепи, кг/м; значения k_f и q приведены в гл. VII; a — межосевое расстояние, м.

При расчете валов редукторов общего назначения следует учитывать возможные консольные нагрузки F_k , приложенные в середине посадочной части вала. По ГОСТ 16162-78 для быстроходного вала одноступенчатого зубчатого

редуктора при вращающемся моменте $T_B \leq 25$ Н·м консольная нагрузка, Н, $F_{кБ} = 50\sqrt{T_B}$; ; при $T_B > 25$ до $T_B \leq 250$ Н·м $F_{кБ} = 80\sqrt{T_B}$. Такое же значение $F_{кБ}$ принимают и для быстроходного вала червячного редуктора. Для тихоходного вала при $T_T \geq 250$ Н·м консольная нагрузка $F_{кТ} = 125\sqrt{T_T}$.

§ 8.2. РАСЧЕТ ВАЛОВ

Проектирование вала начинают с определения диаметра выходного конца его из расчета на чистое кручение по пониженному допускаемому напряжению без учета влияния изгиба

$$d \geq \sqrt[3]{\frac{16T}{\pi[\tau_k]}} \quad (8.16)$$

где T — крутящий момент, Н·мм; $[\tau_k]$ — допускаемое напряжение на кручение; для валов из сталей 40, 45, Ст6 принимают пониженное значение $[\tau_k] = 15 \div 20$ МПа (Н/мм²). Полученный результат округляют до ближайшего большего значения из стандартного ряда; 10; 10,5; 11; 11,5; 12; 13; 14; 15; 16; 17; 18; 20; 21; 22; 24; 25; 26; 28; 30; 32; 33; 34; 36; 38; 40; 42; 45; 48; 50; 52; 55; 60; 63; 65; 70; 75; 80; 85; 90; 95; 100; 105; 110; 120; 125; 130 и далее через 10 мм.

Примечание. В случае необходимости допускаются диаметры: в интервале от 12 до 26 мм — кратные 0,5; в интервале 26 — 30 — целые числа; в интервале 50 — 110 — размеры, оканчивающиеся на 2 и 8, далее — размеры, кратные 5.

Для редукторов общего назначения рекомендуется изготавливать валы одинакового диаметра по всей длине: допуски на отдельных участках вала назначают в соответствии с требуемыми посадками насаживаемых деталей. Однако для облегчения монтажа подшипников, зубчатых колес и других деталей применяют и ступенчатую конструкцию вала. Для удобства соединения вала редуктора с валом электродвигателя стандартной муфтой соблюдают условие, чтобы диаметры соединяемых валов имели размеры, отличающиеся не более чем на 20%.

Наметив конструкцию вала, установив основные размеры его (диаметры и длины участков вала, расстояния между серединами опор и др.), выполняют уточненный проверочный расчет, заключающийся в определении коэффициентов запаса прочности s в опасных сечениях:

$$s = \frac{s_\sigma s_\tau}{\sqrt{s_\sigma^2 + s_\tau^2}} \quad (8.17)$$

Расчетное значение s должно быть не ниже допускаемого $[s] = 2,5$.

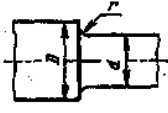
При условии выполнения специального расчета вала на жесткость допускается снижение $[s]$ до 1,7.

В формуле (8.17) s_σ — коэффициент запаса прочности по нормальным напряжениям,

$$s_\sigma = \frac{\sigma_{-1}}{\frac{k_\sigma}{\epsilon_\sigma \beta} \sigma_v + \psi_\sigma \sigma_m}, \quad (8.18)$$

где σ_{-1} — предел выносливости стали при симметричном цикле изгиба; для углеродистых конструкционных сталей $\sigma_{-1} = 0,43\sigma_B$; для легированных $\sigma_{-1} = 0,35\sigma_B + (70 \div 120)$ МПа; k_σ — эффективный коэффициент концентрации нормальных напряжений (табл. 8.2 — 8.7); ϵ_σ — масштабный фактор для нормальных напряжений (табл. 8.8); β — коэффициент, учитывающий влияние шероховатости поверхности: при $Ra = 0,32 \div 2,5$ мкм принимают $\beta = 0,97 \div 0,90$; σ_v — амплитуда цикла нормальных напряжений, равная наибольшему напряжению изгиба σ_n в рассматриваемом сечении; σ_m — среднее напряжение цикла

8.2. Значения коэффициентов k_σ и k_τ для валов с галтелями

									
$\frac{D}{d}$	$\frac{r}{d}$	Валы из стали, имеющей σ_B , МПа							
		600				700			
		k_σ				k_τ			
До 1,1	0,02	1,96	2,08	2,20	2,35	1,30	1,35	1,41	1,45
	0,04	1,66	1,69	1,75	1,81	1,20	1,24	1,27	1,29
	0,06	1,51	1,52	1,54	1,57	1,16	1,18	1,20	1,23
	0,08	1,40	1,41	1,42	1,44	1,12	1,14	1,16	1,18
	0,10	1,34	1,36	1,37	1,38	1,09	1,11	1,13	1,15
	0,15	1,25	1,26	1,27	1,29	1,06	1,07	1,08	1,09
	0,20	1,19	1,21	1,22	1,23	1,04	1,05	1,06	1,07
Св. 1,1 до 1,2	0,02	2,34	2,51	2,68	2,89	1,50	1,59	1,67	1,74
	0,04	1,92	1,97	2,05	2,13	1,33	1,39	1,45	1,48
	0,06	1,71	1,74	1,76	1,80	1,26	1,30	1,33	1,37
	0,08	1,56	1,58	1,59	1,62	1,18	1,22	1,26	1,30
	0,10	1,48	1,50	1,51	1,53	1,16	1,19	1,21	1,24
	0,15	1,35	1,37	1,38	1,40	1,10	1,11	1,14	1,16
	0,20	1,27	1,29	1,30	1,32	1,06	1,08	1,10	1,13

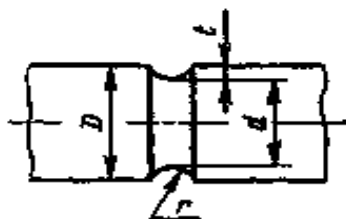
Св. 1,2 до 2	0,02	2,40	2,60	2,80	3,00	1,70	1,80	1,90	2,00
	0,04	2,00	2,10	2,15	2,25	1,46	1,53	1,60	1,65
	0,06	1,85	1,88	1,90	1,96	1,35	1,40	1,45	1,50
	0,08	1,66	1,68	1,70	1,73	1,25	1,30	1,35	1,40
	0,10	1,57	1,59	1,61	1,63	1,21	1,25	1,28	1,32
	0,15	1,41	1,43	1,45	1,47	1,12	1,15	1,18	1,20
	0,20	1,32	1,34	1,36	1,38	1,07	1,10	1,14	1,16

нормальных напряжений; если осевая нагрузка F_a на вал отсутствует или пренебрежимо мала, то принимают $\sigma_m = 0$; в противном случае

$$\sigma_m = \frac{F_a}{\frac{\pi d^2}{4}}$$

$$\text{коэффициент } \psi_\sigma = \frac{2\sigma_{-1} - \sigma_0}{\sigma_0}$$

8.3. Значения k_σ и k_τ для валов с выточками



$\frac{t}{r}$	$\frac{r}{d}$	k_σ для валов из стали, имеющей σ_B , МПа				$\frac{D}{d}$	$\frac{r}{d}$	k_τ для валов из стали, имеющей σ_B , МПа			
		< 600	700	800	900			< 600	700	800	900
До 1,0	0,02	1,85	1,95	2,10	2,25	До 1,1	0,02	1,29	1,32	1,39	1,46
	0,04	1,80	1,85	2,00	2,10		0,04	1,27	1,30	1,37	1,43
	0,06	1,75	1,80	1,90	1,95		0,06	1,25	1,29	1,36	1,41
	0,08	1,70	1,75	1,80	1,90		0,08	1,21	1,25	1,32	1,39
	0,10	1,65	1,70	1,75	1,80		0,10	1,18	1,21	1,29	1,32
	0,15	1,55	1,57	1,60	1,65		0,15	1,14	1,18	1,21	1,25
Св. 1,0 до 1,5	0,02	1,89	1,99	2,15	2,31	Св. 1,1 до 1,2	0,02	1,37	1,41	1,50	1,59
	0,04	1,84	1,89	2,05	2,15		0,04	1,35	1,37	1,47	1,62
	0,06	1,78	1,84	1,94	1,99		0,06	1,32	1,36	1,46	1,52
	0,08	1,73	1,78	1,84	1,94		0,08	1,27	1,32	1,41	1,50
	0,10	1,68	1,73	1,78	1,84		0,10	1,23	1,27	1,37	1,41
	0,15	1,58	1,60	1,63	1,68		0,15	1,18	1,23	1,27	1,37
Св. 1,5 до 2,0	0,02	1,93	2,04	2,20	2,37	Св. 1,2 до 1,4	0,02	1,40	1,45	1,55	1,65
	0,04	1,87	1,93	2,09	2,20		0,04	1,38	1,42	1,52	1,60
	0,06	1,82	1,87	1,98	2,04		0,06	1,35	1,40	1,50	1,57
	0,08	1,76	1,82	1,87	1,98		0,08	1,30	1,35	1,45	1,55
	0,10	1,71	1,76	1,82	1,87		0,10	1,25	1,30	1,40	1,45
	0,15	1,60	1,62	1,66	1,71		0,15	1,20	1,25	1,30	1,35

для углеродистых сталей, имеющих $\sigma_a = 650 \div 750$ МПа, принимают $\psi_\sigma = 0,2$; для легированных сталей $\psi_\sigma = 0,25 \div 0,30$; s_τ — коэффициент запаса прочности по касательным напряжениям,

$$s_\tau = \frac{\tau_{-1}}{\frac{k_\tau}{\varepsilon_\tau \beta} \tau_v + \psi_\tau \tau_m} \quad (8.19)$$

Здесь τ_{-1} — предел выносливости стали при симметричном цикле кручения; для конструкционных сталей принимают $\tau_{-1} = 0,58 \sigma_{-1}$, остальные обозначения в формуле (8.19) имеют тот же смысл, что и в формуле (8.18). с той разницей, что они относятся к напряжениям кручения. Значения ε_τ даны в табл. 8.8; k_τ - в табл. 8.2; для упомянутых выше сталей принимают $\psi_\tau = 0,1$; значения τ_v и τ_m определяют в предположении, что вследствие колебания крутящего момента T напряжения кручения изменяются по отнулевому циклу, т.е.

$$\tau_v = \tau_m = 0,5 \tau_{\max} = \frac{0,5T}{W_k}, \quad (8.20)$$

где W_k — момент сопротивления кручению.

8.4. Значения k_σ и k_τ для валов с радиальными отверстиями

$\frac{a}{d}$	k_σ			k_τ		
	Для валов из сталей, имеющих σ_b , МПа					
	≤ 700	800	900	≤ 700	800	900
Св. 0,05 до 0,15	2,0	2,02	2,12	1,75	1,83	1,90
« 0,15 « 0,25	1,80	1,82	1,90			

Примечание. Момент сопротивления нетто:
 при изгибе $W_{\text{нетто}} = \frac{\pi d^3}{32} \left(1 - 1,54 \frac{a}{d} \right)$;
 при кручении $W_{\text{кнетто}} = \frac{\pi d^3}{16} \left(1 - \frac{a}{d} \right)$.

8.5. Значения k_σ и k_τ для валов с одной шпоночной канавкой

Коэффициенты	σ_b , МПа			
	600	700	800	900
k_σ	1,6	1,75	1,80	1,90

Примечание. $W_{\text{нетто}} = \frac{\pi d^3}{32} -$

$$- \frac{bt_1(d-t_1)^2}{2d};$$

$$W_{\text{кнетто}} = \frac{\pi d^3}{16} - \frac{bt_1(d-t_1)^2}{2d}$$

k_τ	1,5	1,6	1,7	1,9	
----------	-----	-----	-----	-----	--

8.6. Значения k_σ и k_τ для шлицевых участков вала

Шлицы		σ_b , МПа			
		600	700	800	900
Прямобоочные	k_σ	1,55	1,60	1,65	1,70
	k_τ	2,35	2,45	2,55	2,65
Эвольвентные	k_σ	1,55	1,60	1,65	1,70
	k_τ	1,46	1,49	1,52	1,55

8.7. Значения $\frac{k_\sigma}{\epsilon_\sigma}$ для валов с напрессованными деталями при давлении напрессовки свыше 20 МПа

d , мм	σ_b , МПа				Примечание
	600	700	800	900	
14	2,0	2,3	2,6	3,0	1. Для касательных напряжений $\frac{k_\tau}{\epsilon_\tau} = 0,6 \frac{k_\sigma}{\epsilon_\sigma} + 0,4$ 2. При давлении напрессовки 10-20 МПа снижать k_τ / ϵ_σ на 5-15%
22	2,35	2,6	3,0	3,4	
30	2,6	2,8	3,3	3,8	
40	2,7	3,2	3,65	4,0	
50	3,3	3,6	4,0	4,5	

8.8. Значения ϵ_σ и ϵ_τ

Сталь		Диаметр вала, d , мм						
		20	30	40	50	70	100	200
Углеродистая	ϵ_σ	0,92	0,88	0,85	0,82	0,76	0,70	0,61
	ϵ_τ	0,83	0,77	0,73	0,70	0,65	0,59	0,52
Легированная	ϵ_σ	0,83	0,77	0,73	0,70	0,65	0,59	0,52
	ϵ_τ							

При частом реверсе полагают $\tau_c = \frac{\Gamma}{W_k}$; $\tau_m = 0$.

Если в рассматриваемом сечении имеется несколько концентраторов напряжений, то учитывают один из них — тот для которого отношение $\frac{k_\sigma}{\epsilon_\sigma}$ больше.

§ 8.3. КОНСТРУИРОВАНИЕ ВАЛОВ

Для редукторов общего назначения рекомендуется выполнять простые по конструкции *гладкие* валы одинакового номинального диаметра по всей длине; для обеспечения требуемых посадок деталей соответствующие участки вала должны иметь предусмотренные отклонения. Но если места посадок отдалены от конца вала, то установка деталей затрудняется. Поэтому для удобства сборки и разборки узла вала, замены подшипников и других насаживаемых деталей ва-

лы выполняют *ступенчатыми*. Пример такой конструкции представлен на рис. 8.4. На участках вала, предназначенных для неподвижных посадок деталей, указывают отклонения размеров вала типа *s6*, *u7*, *r6* и *n6* со скосами для облегчения монтажа. Размеры скосов и фасок, мм (места *I* и *II*), в зависимости от диаметра прилегающего участка вала, таковы:

<i>d</i> вала	15-30	30-45	45-70	70-100	100-150
<i>c</i>	1,5	2,5	2,5	3	4
<i>a</i>	2	3	5	5	8
α°	30	30	30	30	10

Для плотного прилегания торцов деталей к буртикам вала в месте *III* перехода делают галтели радиусом *r* в зависимости от диаметра *d*₁, (размеры, мм:

<i>d</i> ₁	15-30	30-45	45-70	70-100	100-150
<i>r</i>	1,0	1,0	1,5	2,0	2,5
<i>c</i>	1,5	2,0	2,5	3,0	4,0

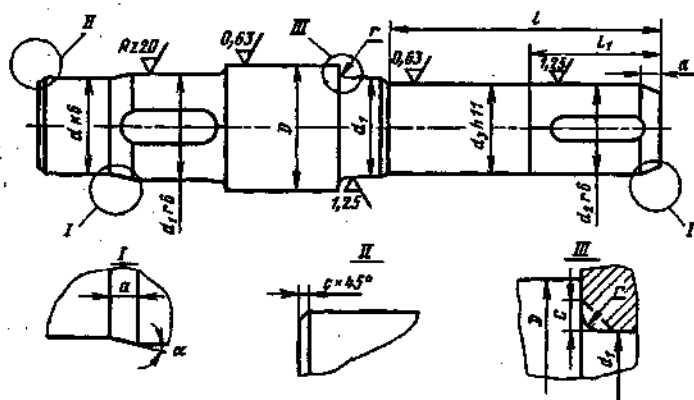
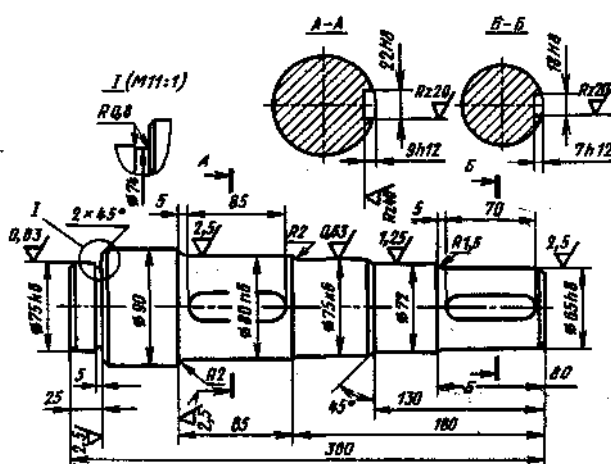


Рис. 8.4. Конструкция вала редуктора



1. Термообработка, нормализация № 140... 167.
2. Неуказанные предельные отклонения размеров: отверстий по H14, валов по h14.
3. Кромки притупить R=0,3 мм.

Рис. 8.5. Рабочий чертеж вала

В местах перехода от d к D , если детали здесь не устанавливают, предусматривают галтели с радиусом закругления $R \approx 0,4 (D - d)$.

Правый конец вала длиной l одинакового номинального диаметра $d_2 = d_3$ имеет на участке длиной l_1 отклонение $k6$ для посадки муфты или шкива. Участок левее, не сопрягаемый с деталями, показан с отклонением $h11$. Это позволяет уменьшить число ступеней вала.

Пример выполнения рабочего чертежа ступенчатого вала дан на рис. 8.5.

§ 8.4. ШПОНОЧНЫЕ И ШЛИЦЕВЫЕ СОЕДИНЕНИЯ

Для соединения вала с деталями, передающими вращение, часто применяют призматические шпонки (табл. 8.9) из стали, имеющей $\sigma_b \geq 600$ МПа, например, из сталей 45, Ст6.

8.9. Шпонки призматические (по ГОСТ 23360-78, с сокращениями) Размеры, мм

Диаметр вала d	Сечение $b \times h$	Глубина паза		Фаска $s \times 45^\circ$
		вала t_1	втулки t_2	
Св. 10 до 12	4x4	2,5	1,8	0,08 - 0,16
» 12 » 17	5 x 5	3,0	2,3	0,16 - 0,25
» 17 » 22	6 x 6	3,5	2,8	
» 22 » 30	8 x 7	4,0	3,3	
» 30 » 38	10 x 8	5,0	3,3	0,25 - 0,40
» 38 » 44	12 x 8	5,0	3,3	
» 44 » 50	14 x 9	5,5	3,8	
» 50 » 58	16 x 10	6,0	4,3	
» 58 » 65	18 x 11	7,0	4,4	
» 65 » 75	20 x 12	7,5	4,9	0,40 - 0,60
» 75 » 85	22 x 14	9,0	5,4	
» 85 » 95	25 x 14	9,0	5,4	
» 95 » 110	28 x 16	10,0	6,4	

Примечания: 1. Длину шпонки выбирают из ряда: 6; 8; 10; 12; 14; 16; 18; 20; 25; 28; 32; 36; 40; 45; 50; 56; 63; 70; 80; 90; 100; 110; 125; 140; 160; 180; 200 ... (до 500),
 2. Материал шпонок — сталь чистотянутая с временным сопротивлением разрыву не менее 590 МПа.
 3. Примеры условного обозначения шпонок:
 исполнение 1, сечение $b \times h = 20 \times 12$, длина 90 мм:
Шпонка 20 x 12 x 90 ГОСТ 23360-78
 То же, исполнение 2
Шпонка 2 - 20 x 12 x 90 ГОСТ 23360-78

Длину шпонки назначают из стандартного ряда так, чтобы она была несколько меньше длины ступицы (примерно на 5—10мм). Напряжение смятия

узких граней шпонки не должно превышать допускаемого, т. е. должно удовлетворяться условие

$$\sigma_{\text{см}} = \frac{F}{A_{\text{см}}} \leq [\sigma]_{\text{см}} \quad (8.21)$$

где $F = \frac{2T}{d}$; T — передаваемый вращающий момент, Н·мм; d — диаметр вала в месте установки шпонки; площадь смятия $A_{\text{см}} = (h - t_1) l_p$; l_p — рабочая длина шпонки: для шпонки с плоскими торцами $l_p = l$, при скругленных торцах $l_p = l - b$; при стальной ступице и спокойной нагрузке допускаемое напряжение смятия $[\sigma]_{\text{см}} \leq 100$ МПа; при колебаниях нагрузки следует снижать $[\sigma]_{\text{см}}$ на 20 — 25%; при ударной нагрузке снижать на 40-50%; для насаживаемых на вал чугуновых деталей приведенные значения $[\sigma]_{\text{см}}$ снижать вдвое.

С учетом приведенных выше значений F и $A_{\text{см}}$ формулу (8.21) приводят к виду

$$\sigma_{\text{см}} = \frac{2T}{dl_p(h - t_1)} \leq [\sigma]_{\text{см}} \quad (8.22)$$

Если при проверке шпонки $\sigma_{\text{см}}$ окажется значительно ниже $[\sigma]_{\text{см}}$, то можно взять шпонку меньшего сечения — как для вала предыдущего диапазона диаметров, но обязательно проверить, ее на смятие.

Если же $\sigma_{\text{см}}$ окажется больше $[\sigma]_{\text{см}}$, то допускается установка двух шпонок под углом 180° (предполагается, что каждая шпонка воспринимает половину нагрузки), однако рациональнее перейти на шлицевое соединение.

Для относительно тонких валов (диаметром примерно до 44 мм) допускается установка сегментных шпонок (табл. 8.10).

Соединение проверяют на смятие

$$\sigma_{\text{см}} = \frac{2T}{dl(h - t_1)} \leq [\sigma]_{\text{см}} \quad (8.23)$$

а шпонку — на срез

$$\tau_{\text{ср}} = \frac{2T}{dlb} \leq [\tau]_{\text{ср}} \quad (8.24)$$

Значения $[\sigma]_{\text{см}}$ такие же, как и для призматических шпонок; $[\tau]_{\text{ср}} \approx 0,6[\sigma]_{\text{см}}$.

Шлицевые соединения надежнее шпоночных, в особенности при переменных нагрузках; в них достигается более точная центровка деталей на валу, а распределение нагрузки по шлицам облегчает перемещение подвижных деталей вдоль по валу.

В табл. 8.11 приведены размеры прямобочных шлицевых соединений, в табл. 8.12. — размеры эвольвентных шлицевых соединений.

Выбранное соединение проверяют на смятие

$$\sigma_{\text{см}} \approx \frac{T}{0,75zA_{\text{см}}R_{\text{ср}}} \leq [\sigma]_{\text{см}} \quad (8.25)$$

Здесь T – передаваемый вращающий момент; множитель 0,75 введен для учета неравномерности распределения давления по шлицам; z – числу шлицев; $A_{см}$ – расчетная поверхность смятия,

$$A_{см} = \left(\frac{D - d}{2} - 2f \right) l,$$

где l – длина ступицы; $R_{ср} = 0,25 (D - d)$.

8.10. Шпонки сегментные (по ГОСТ 24071-80, с сокращениями)

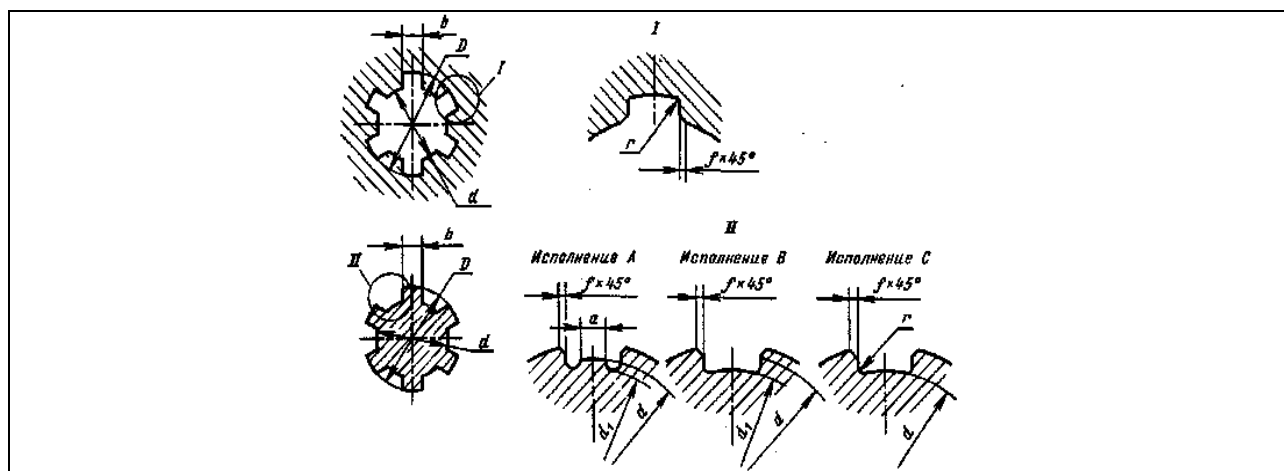
Размеры, мм

Диаметр вала D		Размеры шпонки $b \times h \times d$	Глубина паза		Фаска $s \times 45^\circ$
			вала t_1	втулки t_2	
Св.	До				
10	12	3 x 6, 5 x 16	5,3	1,4	0,08 – 0,16
12	14	4 x 6, 5 x 16	5,0	1,8	0,16 - 0,25
14	16	4 x 7, 5 x 19	6,0	1,8	
16	18	5 x 6, 5 x 16	4,5	2,3	
18	20	5 x 7 x 19	5,5	2,3	
20	22	5 x 9 x 22	7,0	2,3	
22	25	6 x 9 x 22	6,5	2,8	
25	28	6 x 10 x 25	7,5	2,8	
28	32	8 x 11 x 28	8,0	3,3	0,25 - 0,40
32	38	10 x 13 x 32	10,0	3,3	

Примечания: 1. Материал шпонок — сталь чистотянутая. $\sigma_b \geq 590$ МПа.
2. В зависимости от принятой базы обработки на рабочем чертеже указывают размер t_1 для вала (предпочтительный вариант) или $D - t$; для втулки — размер $D + t_2$.

8.11. Соединения шлицевые прямоточные (по ГОСТ 1139-80, с сокращениями)

Размеры, мм



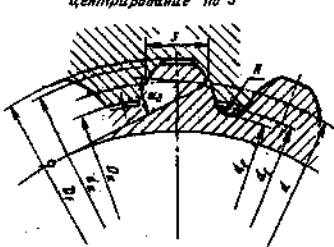
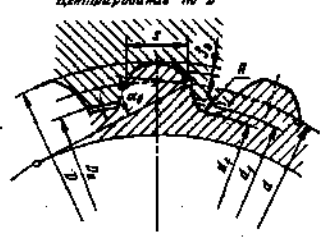
Число зубьев z	d	D	b	d_1	a	f	r , не более
				Не менее			
Легкая серия							
6	23	26	6	22,1	3,54	0,3	0,2
	26	30	6	24,6	3,85		
	28	32	7	26,7	4,03		

<i>Продолжение табл. 8.11.</i>							
Число зубьев z	d	D	b	d_1	a	f	r , не более
				Не менее			
8	32	36	6	30,4	2,71	0,4	0,3
	36	40	7	34,5	3,46		
	42	46	8	40,4	5,03		
	46	50	9	44,6	5,75		
8	52	58	10	49,7	4,89	0,5	0,5
	56	62	10	53,6	6,38		
	62	68	12	59,8	7,31		
	72	78	12	69,6	5,45		
	82	88	12	79,3	8,62		
	92	98	14	89,4	10,08		
Средняя серия							
6	16	20	4	14,4	-	0,3	0,2
	18	22	5	16,7	-		
6	21	25	5	19,5	1,95	0,3	0,3
	23	28	6	21,3	1,34		
6	26	32	6	23,4	1,65	0,4	0,3
	28	34	7	25,9	1,70		
8	32	38	6	29,4	-	0,4	0,3
	36	42	7	33,5	1,02		
	42	48	8	39,5	2,57		
8	46	54	9	42,7	-	0,5	0,5
	52	60	10	48,7	2,44		
	56	65	10	52,2	2,50		
	62	72	12	57,8	2,40		
10	72	82	12	67,4	-	0,5	0,5
	82	92	12	77,1	3,0		
	92	102	14	87,3	4,5		
Тяжелая серия							
z	d	D	b	d_1	f	r	
10	16	20	2,5	14,1	0,3	0,2	
	18	23	3,0	15,6			
	21	26	3,0	18,5			
	23	29	4,0	20,3			
10	26	32	4,0	23,0	0,4	0,3	
	28	35	4,0	25,4			
	32	40	5,0	28,0			
	36	45	5,0	31,3			
	42	52	6,0	36,9			
10	46	56	7,0	40,9	0,5	0,5	
16	52	60	5,0	47,0			
	56	65	5,0	50,6			
	62	72	6,0	56,1			
	72	82	7,0	65,9			
20	82	92	6,0	75,6			
20	92	102	7,0	85,5			

Примечание. Исполнение А дано для изготовления валов соединений легкой в средней серий методом обкатывания. Валы соединений тяжелой серии методом обкатывания не изготавливают.

8.12. Соединения шлицевые эвольвентные (по ГОСТ 6033-80, с сокращениями)

Размеры, мм

<i>Центрирование по z</i>					<i>Центрирование по D</i>			
								
D	Модуль m				D	Модуль m		
	0,8	1,25	2	3		2	3	5
	Число зубьев z					Число зубьев z		
10	11				60	28	18	
12	13				65	31	20	
15	17				70	34	22	
17	20	12			75	36	24	
20	23	14			80	38	25	
25	30	18			85		27	15
30	36	20			90		28	16
35		26	16		95		30	17
40		30	18		100		32	18
45		34	21					
50		38	24					
55			26	17				

Примечания: 1. В таблице приведены номинальные диаметры D из первого (предпочтительного) ряда — в интервале от 10 до 100 мм; соответственно модули также из первого ряда в интервале от 0,8 до 5 мм. В ГОСТ 6033-80 интервал диаметров от 4 до 500 мм, интервал модулей от 0,5 до 10 мм.

2. Числа зубьев z приведены в таблице только те, которые отмечены в стандарте как предпочтительные.

3. Диаметр делительной окружности $d = mz$; диаметр окружности впадин втулки: при плоской форме дна $D_f = D$; при закругленной $D_f = D + 0,44m$; диаметр окружности вершин зубьев втулки $D_a = D - 2m$; диаметр окружности впадин вала: при плоской форме дна $d_f = D - 0,2m$; при закругленной $d_f = D - 2,76m$; диаметр окружности вершин зубьев вала: при центрировании по боковым поверхностям зубьев $d_a = D - 0,2m$; при центрировании по наружному диаметру $d_a = D$; $R = 0,47m$; $\alpha_d = 30^\circ$.

Допускаемое напряжение $[\sigma]_{\text{см}}$ для поверхностей шлицев, не подвергнутых специальной термической обработке, принимают:

при спокойной нагрузке и неподвижном соединении $[\sigma]_{\text{см}} = 100$ МПа;

при подвижном соединении не под нагрузкой $[\sigma]_{\text{см}} = 40$ МПа;

при переменной нагрузке $[\sigma]_{\text{см}}$ снижают на 30-50% в зависимости от интенсивности ударов.

Если поверхности шлицев термически обработаны, то значения $[\sigma]_{\text{см}}$ увеличивают на 40-50%.

Проверку эвольвентных шлицевых соединений на смятие выполняют по формуле (8.25), в которой $A_{\text{см}} \approx 0,8 ml$, где m - модуль зубьев; $R_{\text{ср}} \approx 0,25(D_B + d_A)$.

ГЛАВА IX

ОПОРЫ ВАЛОВ

§ 9.1. ОПОРЫ КАЧЕНИЯ

Общие сведения

Проектирование опорных узлов ведут в следующем порядке.

1. Намечают эскизную компоновку узла; на основании расчетной схемы ориентировочно определяют расстояние между опорами с учетом закрепленных на валу деталей.

2. На основании кинематической схемы узла и силовой характеристики механизма определяют величины и направления действующих на опоры нагрузок.

3. Намечают тип и класс точности подшипника; учитывая все указанные выше факторы, определяют расчетный ресурс выбранного подшипника и сравнивают его с теоретическим.

4. Учитывая величину, направление и характер нагрузок, назначают посадки на сопряжения колец подшипников с валом и корпусом, а также выбирают способ крепления колец на посадочных поверхностях.

5. Выбирают конструкцию уплотнений и способ смазывания узла.

6. Окончательно оформляют конструкцию узла, обеспечивая прочность и жесткость деталей, соосность посадочных мест, легкость хода, надежность и безопасность эксплуатации, монтаж, демонтаж и ремонт, компенсацию теплового расширения.

Краткие характеристики основных типов подшипников качения

Радиальные однорядные шарикоподшипники (рис. 9.1, табл. ПЗ) воспринимают радиальные и ограниченные осевые нагрузки, действующие в обоих направлениях вдоль оси вала. Подшипники допускают перекосы валов до $10'$; по сравнению с подшипниками других типов имеют минимальные потери на трение; фиксируют положение вала относительно корпуса в двух осевых направлениях.

Радиальные однорядные шарикоподшипники с двумя защитными шайбами (рис. 9.2, табл. ПЗ) заполняются на заводе-изготовителе пластичным смазочным материалом и в дополнительном смазывании не нуждаются.

Радиальные двухрядные сферические шарикоподшипники (рис. 9.3, табл. П4) воспринимают радиальные и небольшие осевые нагрузки; фиксируют положение вала относительно корпуса в двух осевых направлениях. Благодаря

способности самоустанавливаться они допускают несоосность посадочных мест (перекосы) до $2 - 3^\circ$.

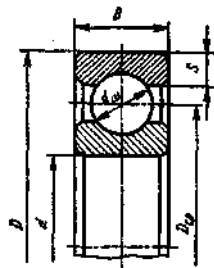


Рис. 9.1. Подшипник шариковый радиальный однорядный



Рис. 9.2. Подшипник шариковый радиальный однорядный с двумя защитными щитами

Роликоподшипники с короткими цилиндрическими роликами (рис. 9.4, табл. П5) предназначены для восприятия значительных радиальных нагрузок; подшипники, фиксирующие вал в осевом направлении, могут воспринимать кратковременные небольшие осевые нагрузки. Требуется очень точная соосность посадочных мест.

Конструктивные разновидности этих подшипников зависят от наличия и расположения бортов на наружных и внутренних кольцах. Подшипники без бортов на наружном или внутренних кольцах дают возможность валу перемещаться относительно корпуса в осевом направлении (также подшипники широко используются как плавающие опоры).

Радиально-упорные шарикоподшипники (рис. 9.5, табл. П6) воспринимают комбинированные радиально-осевые нагрузки; осевая грузоподъемность их зависит от угла контакта, имеющего значения $\alpha = 12^\circ$; $\alpha = 26^\circ$; $\alpha = 36^\circ$; с увеличением угла допускаемая осевая нагрузка возрастает за счет радиальной.



Рис. 9.3. Подшипник шариковый радиальный сферический двухрядный

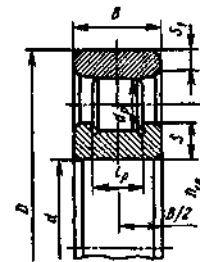


Рис. 9.4. Подшипник роликовый радиальный с короткими цилиндрическими роликами

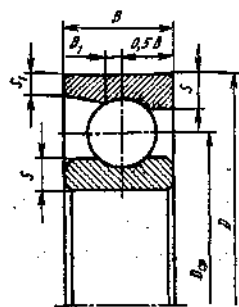


Рис. 9.5. Подшипник шариковый радиально-упорный однорядный

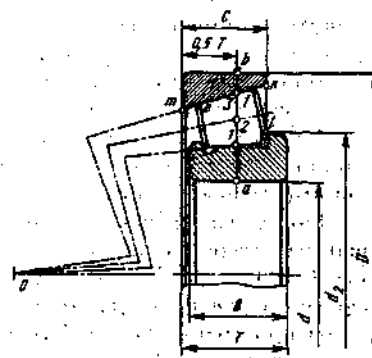


Рис. 9.6. Подшипник роликовый конический однорядный

допускаемая осевая нагрузка возрастает за счет радиальной. Подшипники способны воспринимать осевую нагрузку только в одном направлении, поэтому для фиксации вала в обе стороны их устанавливают попарно.

Конические роликоподшипники (рис. 9.6. табл. П7) могут воспринимать радиальные и осевые нагрузки. Способность воспринимать осевую нагрузку зависит от угла конусности α ($\alpha=12^\circ$; $\alpha = 18^\circ$; $\alpha = 26^\circ$; $\alpha = 36^\circ$); осевая грузоподъемность возрастает при увеличении α за счет радиальной. При чисто радиальной нагрузке в подшипнике возникает осевая составляющая, которую компенсируют осевой нагрузкой противоположного направления: поэтому для фиксации вала в обе стороны подшипники устанавливают попарно. Подшипники допускают регулирование осевой игры и радиального зазора; перекос вала относительно оси конуса недопустим.

Опорные шарикоподшипники (рис. 9.7 и 9.8. табл. П8) воспринимают только осевые нагрузки: одинарные в одном направлении, двойные - в двух направлениях. Подшипники очень чувствительны к несоосности и перекосам осей; их не следует устанавливать в опорах горизонтальных валов, имеющих высокие частоты вращения, так как под действием центробежных сил шарики могут выйти из беговых дорожек, при этом возрастает сила трения, увеличивается нагрев.

Условные обозначения подшипников качения содержат информацию о внутреннем диаметре подшипника, его серии, типе, конструктивных особенностях и классе точности.

Первые две цифры номера подшипника справа указывают диаметр отверстия внутреннего кольца подшипника; для диаметров $d = 20 \div 95$ мм (за исключением магнетных) диаметр отверстия определяют умножением этих цифр на 5. Это правило не распространяется на подшипники с $d < 20$ мм; для них две последние цифры справа соответствуют: 00 — $d = 10$ мм; 01 — $d = 12$ мм; 02 — $d = 15$ мм; 03 — $d = 17$ мм. Третья и седьмая цифры указывают серию подшипников (кроме малых диаметров, до 9 мм) и характеристику его по ширине (например, 1 — особолегкая, 2 — легкая, 3 — средняя, 4 — тяжелая); тип подшипника указывается в условном обозначении четвертой цифрой справа (например, 0 — радиальный шариковый, 1 — радиальный шариковый сферический, 2 — радиальный с короткими роликами).

Конструктивные особенности подшипника указывают в условном обозначении пятой цифрой или двумя цифрами (пятой и шестой) (подшипник с канавкой на наружном кольце, с защитными шайбами, с упорным бортом на наружном кольце и т. п.).



Рис. 9.7. Подшипник шариковый упорный

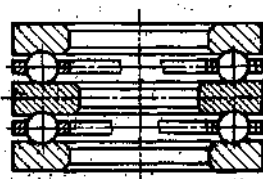


Рис. 9.8. Подшипник шариковый упорный (двухрядный)

Класс точности подшипника (ГОСТ 520 — 71) указывается одной цифрой перед условным обозначением подшипника (нормальный класс обозначается цифрой 0, повышенный — 6, высокий — 5, прецизионный — 4, сверхпрецизионный — 2). Некоторые подшипники изготавливают по специальным техническим требованиям; чтобы их можно было отличить от стандартных, к условному обозначению подшипника добавляют справа дополнительные знаки в виде цифр и букв русского алфавита.

Значения некоторых дополнительных знаков:

все или часть деталей из коррозионно-стойкой стали — Ю;

детали подшипников из теплостойких сталей — Р;

сепаратор из черных металлов — Г;

сепаратор из пластических материалов — Е;

специальные требования к подшипнику по шуму — Ш;

подшипники закрытого типа при заполнении смазочным материалом ЦИАТИМ-221-С 1.

Примеры условных обозначений:

6-206 — подшипник шариковый радиальный однорядный, внутренний диаметр $d = 30$ мм (06 х 5): легкой серии: класс точности — 6:

- 2311 — подшипник роликовый радиальный с короткими цилиндрическими роликами: внутренний диаметр $d = 55$ мм (11 х 5); средней узкой серии; класс точности — 0.

§ 9.2. СХЕМЫ УСТАНОВКИ ПОДШИПНИКОВ КАЧЕНИЯ

Для предотвращения заклинивания тел качения, вызываемого температурным удлинением вала или неточностью изготовления деталей подшипникового узла, применяют две основные схемы установки подшипников:

1) с фиксированной и плавающей опорой (рис. 9.9 — 9.13);

2) с фиксацией враспор.

По схеме 1 в одной опоре устанавливают подшипник, фиксирующий положение вала относительно корпуса в обоих направлениях; он жестко крепится в осевом направлении как на валу, так и в расточке корпуса (см. рис. 9.9). Опора *A* — фиксирующая; она воспринимает радиальную и двустороннюю осевые нагрузки. Внутреннее кольцо второго подшипника *B* жестко (с помощью разрезного кольца) крепится на валу в осевом направлении; внешнее кольцо может свободно перемещаться вдоль оси стакана (опора *B* — плавающая). Для свободного перемещения внешнего кольца подшипника в стакане необходимо назначить соответствующую посадку с зазором, а также обеспечить соответствующий зазор (*a*).

В качестве плавающей опоры (*B*) выбирают ту, которая воспринимает меньшую радиальную нагрузку (рис. 9.10, 9.11). При значительных расстояниях между опорами для увеличения жесткости фиксирующей опоры часто устанавливают два однорядных радиально-упорных шарикоподшипника (рис. 9.12) или два конических роликоподшипника (рис. 9.13). Такая установка характерна для червячных редукторов (для вала червяка).

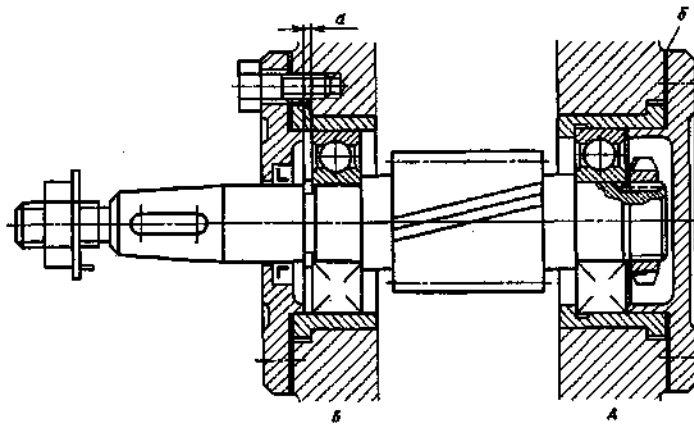


Рис. 9.9. Вал установлен на радиальных подшипниках; правый – фиксированный, левый – «плавающий»

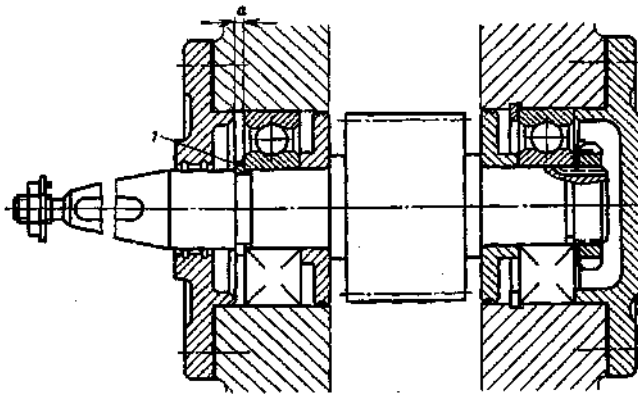


Рис. 9.10. Вал установлен на радиальных подшипниках; правый – фиксированный, левый – «плавающий»

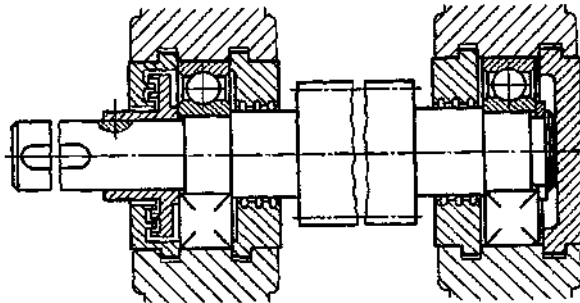


Рис. 9.11. Вал установлен на радиальных подшипниках: крышки – врезные, правый подшипник – «плавающий»

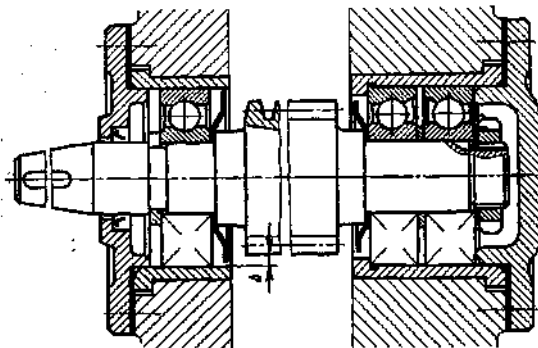


Рис. 9.12. Вал установлен на двух радиально-упорных шарикоподшипниках; левый подшипник – «плавающий»

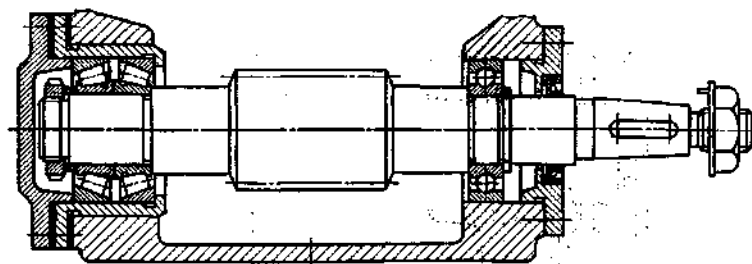


Рис. 9.13. Червячный вал установлен на двух конических роликоподшипниках; правый подшипник – «плавающий» (радиальный однорядный)

В узлах, спроектированных по схеме 2, наружные кольца подшипников упираются в торцы крышек, а торцы внутренних колец - в буртики вала (рис. 9.14, 9.15, 9.16).

Во избежание защемления тел качения от температурных деформаций предусматривают зазор (a), превышающий тепловое удлинение

$$a > \Delta l = \alpha(t_1 - t_0)l,$$

где $\alpha = 12 \cdot 10^{-6}$ — коэффициент линейного расширения стали $1/^\circ\text{C}$; t_0 - начальная температура вала и корпуса, $^\circ\text{C}$; t_1 - рабочая температура вала и корпуса, $^\circ\text{C}$; l — расстояние между опорами, мм.

Для радиальных шарикоподшипников при обычном перепаде температур вала и окружающей среды принимают $a \approx 0,24 \div 0,5$ мм. Регулируют зазор с помощью мерных прокладок (b) между торцовыми поверхностями корпуса и крышками (рис. 9.14). Схема 2 имеет ряд преимуществ: корпус может быть выполнен со сквозной расточкой с одной установки, без заплечиков, стаканов и уступов, что обеспечивает большую точность посадочных мест; число деталей в узле сокращается; удобен монтаж и регулировка узла. Следует отметить и недостатки данной схемы: необходимость назначения более жестких допусков на линейные размеры, возможность защемления тел качения при больших температурных деформациях.

В узлах на рис. 9.15, 9.16 подшипники крепят закладными крышками; необходимый зазор a регулируют компенсаторным кольцом b .

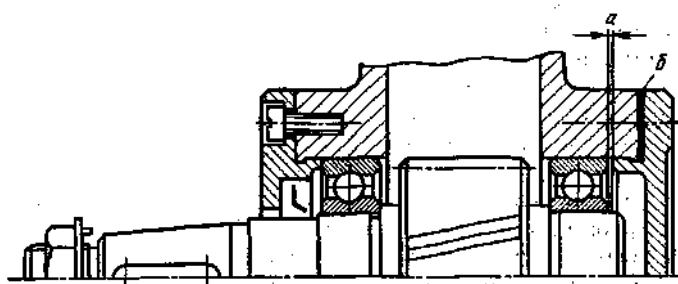


Рис. 9.14. Вал-шестерня установлен на радиальных подшипниках (враспор)

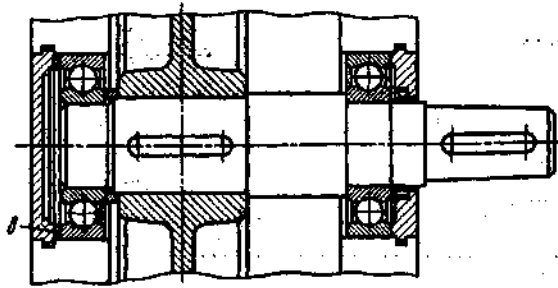


Рис. 9.15. Вал установлен на радиальных подшипниках; крышки врезные

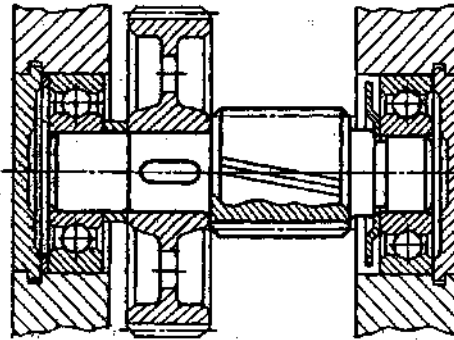


Рис. 9.16. Промежуточный вал редуктора установлен на радиальных шарикоподшипниках; крышки врезные

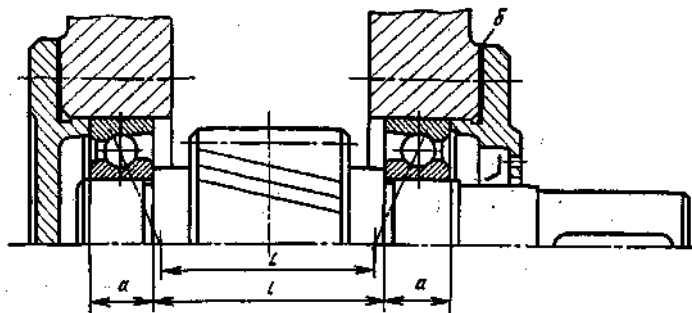


Рис. 9.17. Вал-шестерня установлен на радиально-упорных шарикоподшипниках (враспор)

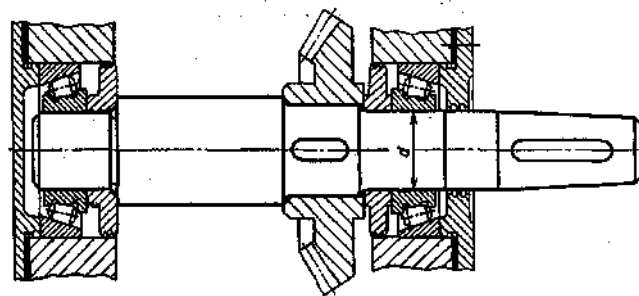


Рис. 9.18. Вал конического редуктора установлен на конических роликоподшипниках, поставленных враспор

Схему 2 – с осевой фиксацией подшипников враспор — следует применять для сравнительно коротких валов, используя радиально-упорные шариковые или роликовые подшипники (регулируемые). Такие подшипники (без предварительного натяга) допускают регулирование осевых зазоров в необходимых пределах при их монтаже и в процессе эксплуатации. Тепловые удлинения вала не должны полностью выбирать осевые зазоры. Конструкция таких опор пред-

ставлена на рис. 9.17, 9.18, 9.19. В узлах рис. 9.17, 9.18 осевой зазор регулируется комплектом металлических прокладок b толщиной 0,05-0,5 мм, установленных между корпусом (стаканом) и крышкой.

Регулировки осевого зазора в узле рис. 9.19 осуществляются винтом 1, шайбой стопорной 2 и шайбой-упором 3.

Подшипниковые узлы с радиально-упорными подшипниками, поставленными враспор, рекомендуется применять при отношении $l/d = 6 \div 8$ (рис. 9.18, 9.19). Жесткость опор с радиально-упорными подшипниками в большой степени зависит от схемы установки их в узле.

На рис. 9.20 показаны две схемы установки радиально-упорных подшипников, поставленных враспор и в растяжку. При одинаковом размере B величина опорной базы L_2 значительно больше L_1 . На рис. 9.21 представлен узел входного вала-шестерни конического редуктора: подшипники поставлены в растяжку. За счет увеличения базового размера L обеспечивается большая жесткость узла. Ориентировочно можно принимать $L/l = 2 \div 3$.

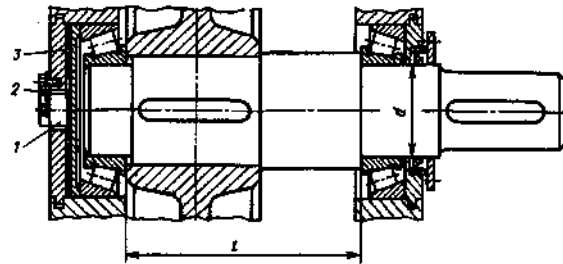


Рис. 9.19. Вал установлен на конических роликоподшипниках; крышки врезные

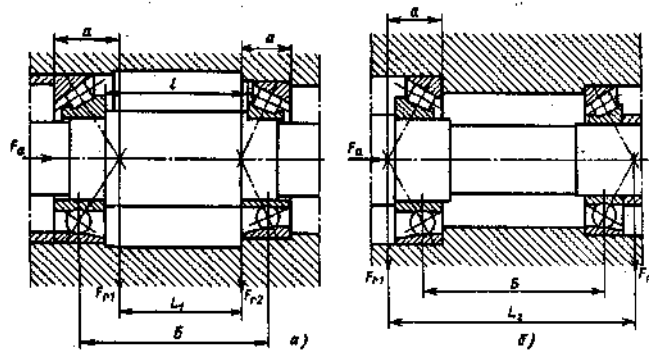


Рис. 9.20. Установка двух радиально-упорных подшипников, поставленных: a – враспор, $б$ – в растяжку

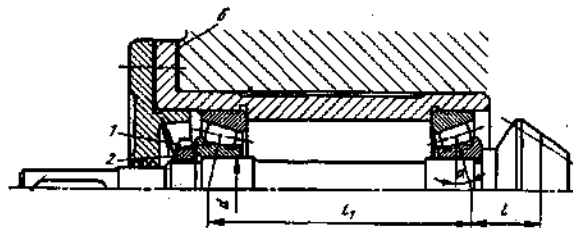


Рис. 9.21. Вал-шестерня на конических роликоподшипниках, поставленных в растяжку

§ 9.3. КРЕПЛЕНИЕ ПОДШИПНИКОВ НА ВАЛУ И В КОРПУСЕ

Выбор рационального способа крепления подшипников на валу и в корпусе зависит от типа подшипника, величины и направления действующих нагрузок, частоты вращения, условий монтажа и демонтажа и т. п. В тех случаях, когда на подшипник не действует осевая нагрузка и необходимо предотвратить только случайное смещение подшипника, осевое крепление на валу осуществляется только соответствующей посадкой без применения дополнительных устройств. Некоторые наиболее распространенные способы осевых креплений внутренних и наружных колец подшипников на валу и в корпусе даны на рис. 9.22 — 9.25.

На рис. 9.22,*а* кольцо поджимается к буртику вала специальной гайкой со стопорной шайбой, внутренний выступ которой входит в паз вала, а наружный отгибается в один из пазов гайки. Размеры гаек и шайб даны в табл. 9.1 и 9.2.

На рис. 9.22,*б* внутреннее кольцо прижимается к буртику вала резьбовым кольцом с прорезью. Стопорение осуществляется с помощью винта *1*.

На рис. 9.22,*в* кольцо поджимается к буртику вала плоской торцевой шайбой и винтом, а также стопорной шайбой.

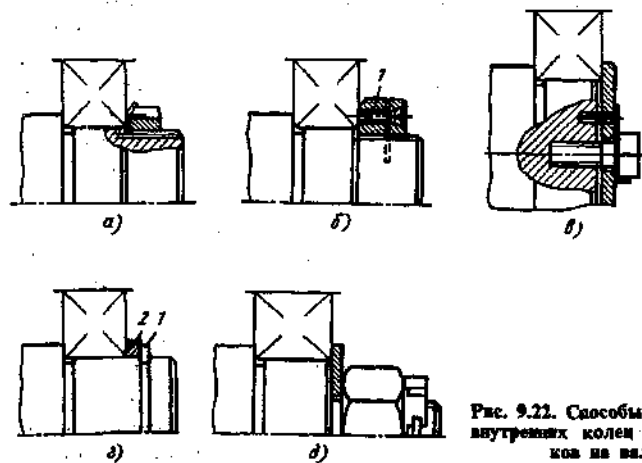


Рис. 9.22. Способы крепления внутренних колец подшипников на валу

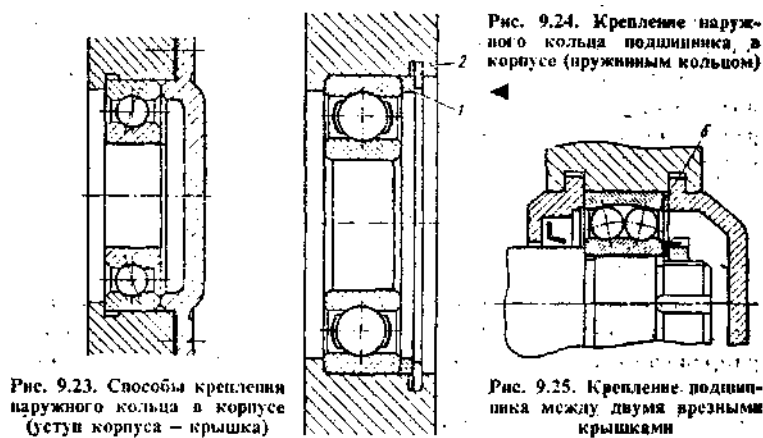


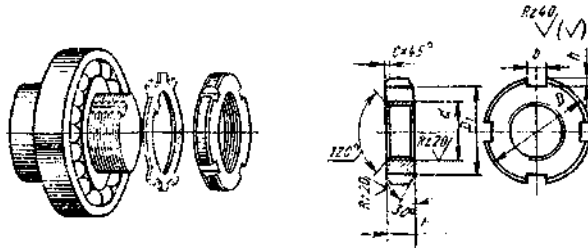
Рис. 9.23. Способы крепления наружного кольца в корпусе (уступ корпуса — крышка)

Рис. 9.24. Крепление наружного кольца подшипника в корпусе (пружинным кольцом)

Рис. 9.25. Крепление подшипника между двумя разрезными крышками

9.1. Круглые гайки шлицевые (по ГОСТ 11871-80)

Размеры, мм



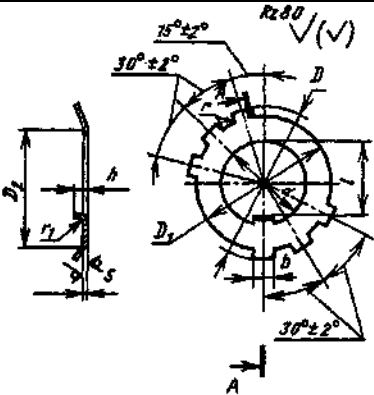
d	Шаг резьбы	D	D_1	c	H	b	h	
10	1,25	22	15	0,6	8	4	2,0	
12	1,25	26	18					
14		28	20					
16	1,5	30	22	1,0	8	5	2,5	
18		32	24					
20		34	27					
22		30	30	1,0	10	6	3	
24		42	34					
27		45	34					
30		48	39					
33		52	42					
36		55	48					
39		60	48	1,0	12	8	4	
42		65	56					
45		70	56					
48		2	75	64	1,6	12	8	4
52			80	64				
56			85	72				
60	90		72	1,6	12	8	4	
64	95		80					
68	2		100	80	1,6	15	10	5
72			105	90				
76			110	90				
80			115	100				
85			120	105	1,6	18	12	6
90		125	110					
96		130	110					
100		135	120					

Пример обозначения гайки нормальной точности с диаметром $d = 64$ мм, с шагом резьбы 2 мм с полем допуска 6H, из стали 35X с покрытием 01 толщиной 9 мкм:

Гайка М64 х 2, 6H.35X.019 ГОСТ 11871-80

9.2. Стопорные многолапчатые шайбы (по ГОСТ 11872-80)

Размеры, мм



Диаметр резьбы	d	D	D_1	b	h	l	r	s
10	10,5	26	16	3,5	3	7	0,2 0,5	1 1
12	12,5	28	18	3,8		9		
14	14,5	30	20	3,8		11		
16	16,5	32	22	4,8	4	13	0,5	
18	18,5	34	24			15		
20	20,5	37	27			17		
22	22,5	40	30			19		
24	24,5	44	33	5,8	5	21	0,5	
27	27,5	47	36			24		
30	30,5	50	39			27		
33	33,5	54	42	7,8	6	30	0,8	1,6
36	36,5	58	45			33		
38	39,5	62	48			36		
42	42,5	67	52			39		
45	45,5	72	56	9,5	7	42	0,8	
48	48,5	77	60			45		
52	52,5	82	65			49		
56	57	87	70	11,5	7	53	1,0	2,0
60	61	92	75			57		
64	65	97	80			61		
68	69	102	85			65		
72	73	107	90	11,5	7	69	1,0	2,0
76	77	112	95			73		
80	81	117	100			76		
85	86	122	105	11,5	7	81	1,0	2,0
90	91	127	110			86		
95	96	132	115			91		
100	101	137	120	96	96	96	1,0	2,0

Пример обозначения стопорной многолапчатой шайбы для круглой шлицевой гайки с диаметром резьбы 64 мм, из материала группы 0,1 с покрытием 0,5:

Шайба 64.01.05 ГОСТ 11872-80

Рис. 9.22, *г* — крепление упорным стопорным пружинным кольцом *1* прямоугольного сечения. Для удобства монтажа и демонтажа установлено так-

же компенсаторное кольцо 2. Размеры стандартных колец и канавок даны в табл. 9.3, 9.4.

На рис. 9.22, δ кольцо закрепляется корончатой гайкой с шайбой и шплинтом: применяют при действии больших осевых ударных нагрузок.

Рис. 9.23 - наружное кольцо подшипника зажимается между выступом крышки и упорным буртиком корпуса.

Рис. 9.24 — наружное кольцо закреплено между буртиком корпуса упорным кольцом 1 и пружинным стопорным кольцом 2, вставленным в канавку корпуса.

Размеры стопорных колец и канавок даны в табл. 9.5, 9.6. Рис. 9.25 — наружное кольцо закрепляется в разъемном корпусе двумя закладными (врезными) крышками и кольцом-компенсатором б.

На рис. 9.26 — 9.28 представлены некоторые способы крепления и регулировки радиально-упорных подшипников.

В узле на рис. 9.26 зазоры в подшипнике регулируют винтом 1 (с мелкой резьбой), шайбой 2 и стопорной планкой 3; в узле на рис. 9.27 — гайкой 1 и стопорной шайбой 2, перемещающей внутреннее кольцо левого подшипника вдоль вала.

Следует обратить внимание на закрепление внутренних колец конических роликоподшипников (см. рис. 9.28), сепаратор которых выступает под торцом внутреннего кольца и не дает возможность довернуть гайку до торца: необходимо между стопорной шайбой и внутренним кольцом ставить промежуточное кольцо 1; зазоры в этом узле регулируют набором металлических колец б.

9.3. Кольца пружинные упорные плоские наружные эксцентрические и канавки для них

Размеры, мм

Диаметр вала d	Канавка				Кольцо					
	d_1	Допускаемая осевая сила кН	B	$r_{\text{наиб}}$	S	b	l			
20	18,6	10	1,4	0,1	1,2	3,2	3			
22	20,6	11								
23	21,5	12								
24	22,5	13								
25	23,5	14								
26	24,5	14								
28	26,5	16								
29	27,5	16								
30	28,5	17								
32	30,2	21								
34	32,2	22								
									3,6	
									4,0	
									4,4	

35	33,0	26		0,2			6
36	34,0	27				4,9	
37	35,0	28					
38	36,0	29					
40	37,5	38	1,9		1,7	5,5	
42	39,5	39					
45	42,5	42					
46	43,5	43					
48	45,5	45					
50	47,0	57	2,2				
52	49,0	59			2,0	6,0	
54	51,0	61					6
55	52,0	62				6,0	
56	53,0	64					
58	55,0	66					
60	57,0	68	2,2	0,2	2,0	6,5	
62	59,0	71					
65	62,0	74					
68	65,0	78					
70	67,0	80	2,8	0,3	2,5	7,0	
72	69,0	82					
75	72,0	86					

Пример обозначения кольца для вала диаметром $d = 30$ мм:

Кольцо 30 ГОСТ 13942-68

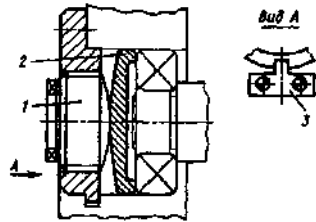


Рис. 9.26. Способ крепления и регулировки радиально-упорного подшипника

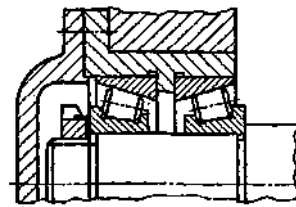


Рис. 9.27. Способ фиксации опоры вала (конические роликоподшипники поставлены в растяжку)

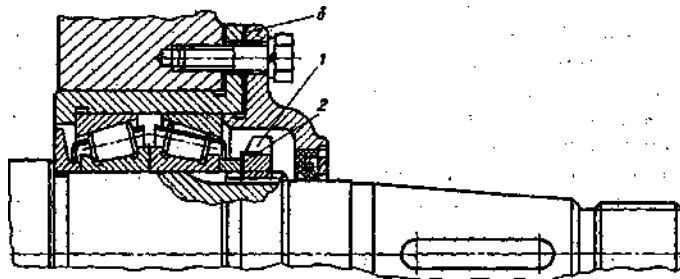
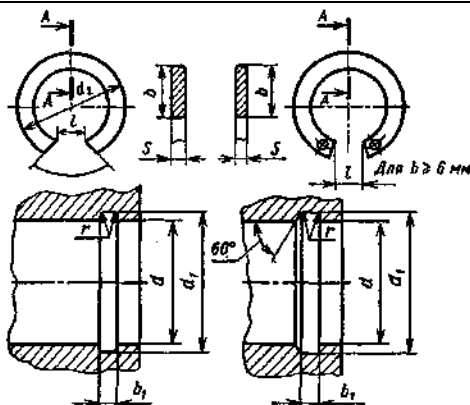


Рис. 9.28. Способ крепления опоры вала (конические подшипники поставлены враспор)

9.4. Кольца пружинные упорные плоские наружные концентрические и канавки для них

Размеры, мм



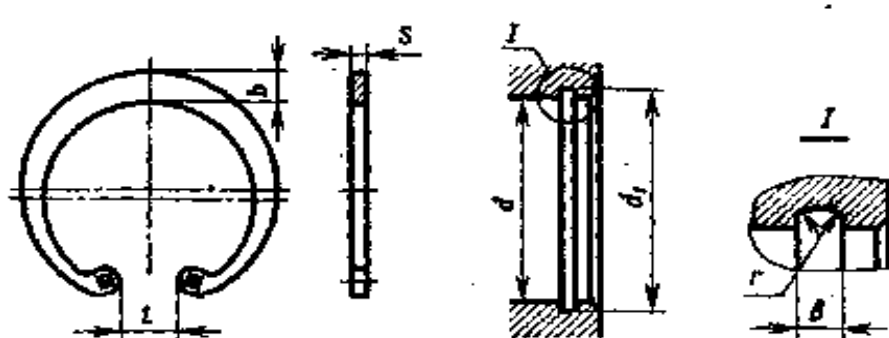
Диаметр вала d	Кольцо			Канавка			Допускаемая осевая нагрузка, кН
	d_2	S	b	l	d_1	b_1	
20	18,2				18,6		10,4
22	20,2				28,6		11,5
23	21,1	1,2	3,2	5,0	21,5	1,4	12,5
24	22,1				22,5		13,4
25	23,1				23,5		14,0
26	24,0	1,2			24,5	1,4	14,50
28	25,8				26,5		15,7
29	26,8				27,5		16,6
30	27,8		4,0	6,0	28,5		16,9
32	29,5				30,2		21,6
34	31,4				32,2		22,0
35	32,2				33,0		26,2
36	33,0				34,0		26,9
37	34,0				35,0		27,7
38	35,0				36,0		28,4
40	36,5	1,7	5,0		37,5	1,9	38,2
42	38,5				39,5		39,0
45	41,5				42,5		42,0
46	42,5			8,0	43,5		43,0
48	44,5				45,5		45,0
50	45,8				47,0		55,9
52	47,8				49,0		58,3
54	49,8				51,0		60,5
55	50,8				52,0		61,7
56	51,8	2,0	6,0		53,0	2,2	62,9
58	53,8				55,0		65,1
60	55,8				57,0		67,5
62	57,8				59,0		69,8
65	60,8				62,0		73,3
68	63,6	2,5	7,0	10,0	65,0	2,8	76,7
70	65,5				67,0		79,0

Пример условного обозначения кольца для диаметра отверстия $d = 30$ мм из стали марки 65Г с кадмиевым покрытием толщиной 15 мкм, хромированным:

Кольцо А30 65Г кд 15 хр ГОСТ 13940-68

9.5. Кольца пружинные упорные плоские внутренние эксцентрические и канавки для них

Размеры, мм

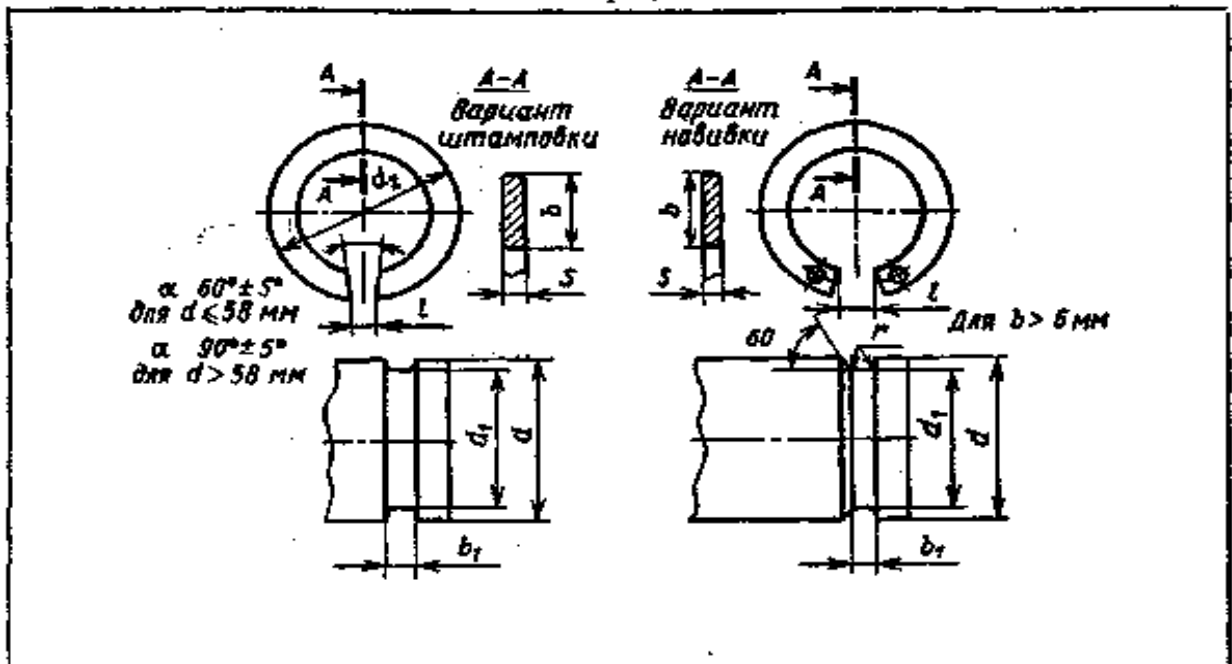


Диаметр отверстия в корпусе d	Диаметр канавки d_1	Допускаемая осевая сила F_0 , кН	b	V	l	Диаметр отверстия в корпусе d	Диаметр канавки d_1	Допускаемая осевая сила F_0 , кН	b	V	l
40	42,5	40,42	4,2	1,9	12	78	81,0	112,0	6,1	2,2	18
42	44,5				80	83,5					
45	47,5				82	85,5					
46	48,5				85	88,5					
47	49,5				88	91,5					
48	50,5	47,23	4,5		14	90	93,5	139,40	2,3	20	
50	53,0	62,91	5,1		92	95,5					
52	55,0				95	98,5					
54	57,0				98	101,5					
55	58,0				100	103,5					
56	59,0			102	106						
58	61,0	74,67	5,1	16	105	109	175,80	8,5	2,8		
60	63,0			108	112						
62	65,0			110	114						
65	68,0			112	116						
68	71,0			115	119						
70	73,0	86,43	6,1	18	120	124	191,34	9,7	2,8		
72	75,0				125	129					
75	78,0				130	134				206,97	

Примечания: 1. Толщина кольца $S=1,7$ для $d=10 \div 75$; $S=2,0$ для $d=75 \div 100$; $S=2,5$ для $d=100 \div 130$.
 2. Радиус скруглений канавки $r=0,2$ для d_1 от 42,5; $r=0,3$ для $d_1=103,5 \div 134$.
 3. Пример обозначения кольца для отверстия $d=50$ мм:
Кольцо 50 ГОСТ 13943-68

9.6. Кольца пружинные упорные плоские внутренние концентрические и канавки для них

Размеры, мм



Диаметр отверстия d	Кольцо				Канавка			Допускаемая осевая нагрузка, кН
	d_2	S	b	l	d_1	b_1	r	
40	43,5	1,7	4,0	12,0	42,5	1,9	0,2	39,7
42	45,5			44,5	42,2			
45	48,5			47,5	44,4			
46	49,5			48,5	44,8			
47	50,6			49,5	46,3			
48	51,6		50,5	47,3				
50	54,2		53,0	59,5				
52	56,2		55,0	61,7				
54	58,2		57,0	63,5				
55	59,2		58,0	65,2				
56	60,2	59,0	66,2					
58	62,2	61,1	68,2					
60	64,2	5,0	16,0	63,0	2,2	71,1		
62	66,2	65,0	73,3					
65	69,2	68,0	76,7					
68	72,5	71,0	80,2					
70	74,5	73,0	82,6					
72	76,5	75,0	84,8					
75	79,5	78,0	88,3					
78	82,5	81,0	91,7					
80	85,5	2,0	18,0	83,5		109,9		
82	87,5	6,0	20,0	85,5		2,2	112,7	
85	90,5		88,5	116,7				

Диаметр отверстия d	Кольцо				Канавка			Допускае- мая осевая нагрузка, кН
	d_2	S	b	l	d_1	b_1	r	
88	93,5	2,0	6,0	20,0	91,5	2,2	0,2	120,7
90	95,5				93,5			123,4
92	97,5				95,5			126,4
95	100,5				98,5			130,9
98	103,5				101,5			134,8
100	105,5				103,5			136,8
102	108,0	2,5	7,0	22,0	106,0	2,8	0,3	160,0
105	111,0				109,0			164,0
108	114,0				112,0			170,2
110	116,0				114,0			172,5
112	118,0				116,0			175,3
115	121,5				119,0			180,0
120	126,5				124,0			187,0

Пример условного обозначения кольца для диаметра отверстия $d = 47$ мм из стали марки 65Г с кадмиевым покрытием толщиной 15 мкм, хромированным:

Кольцо А 47 65Г кд хр ГОСТ 13941—68.

§ 9.4. КОНСТРУИРОВАНИЕ ОПОРНЫХ УЗЛОВ РЕДУКТОРОВ

В цилиндрических прямозубых передачах нет постоянных осевых усилий, однако они могут возникнуть случайно. В связи с этим рекомендуется одну из опор в узле фиксировать. В редукторах с цилиндрическими косозубыми колесами действует постоянная осевая нагрузка, возрастающая при увеличении угла наклона зубьев. Радиальные однорядные подшипники следует выбирать в тех случаях, когда осевая нагрузка F_a составляет менее $0,35F_{r1}$ (F_{r1} — суммарная радиальная реакция).

В передачах с шевронными колесами или сдвоенными косозубыми, образующими шеврон, осевые усилия отсутствуют. Однако из-за неточности изготовления и сборки в зацепление может входить только один шеврон; при этом в нем возникает осевая сила, которая стремится переместить вал-шестерню вдоль оси. В связи с этим один из валов (обычно входной — быстроходный) делают плавающим; он самоустанавливается по колесу более тихоходного вала (рис. 9.29).

Для удобства сборки и регулировки ведущие валы и подшипники конических редукторов обычно монтируют в стаканах; конические роликоподшипни-

ки обеспечивают большую жесткость, чем шарикоподшипники, но потери на трение в них в 3—4 раза выше, чем в шарикоподшипниках. Для валов червячных редукторов при межосевом расстоянии $a_w \geq 180$ мм целесообразно червяк устанавливать на два радиально-упорных подшипника с $\alpha = 26 \div 36^\circ$, а другую опору выполнять плавающей (см. рис. 9.12, 9.13). Валы червячных колес следует монтировать на радиально-упорных шариковых или конических роликоподшипниках с углом контакта $\alpha = 12 \div 17^\circ$.

Конструкция стаканов дана на рис. 9.30; материал — серый чугун (СЧ 15).

Соотношения размеров стаканов: $h \approx 0,1D$; $h_1 \approx h$; $h_2 \approx 1,2h$; $e = d_b$; $f = (1,0 \div 1,2) d_b$; $\delta \approx h - (1 \div 1,5)$ мм; $D_2 = D_1 + (4 \div 4,5) d_b$; $B_1 \approx 1,2B$; $B_2 \approx (1,3 \div 1,5)B$; B — ширина кольца подшипника; $d_b = 6 \div 12$ мм ($\approx 0,1D$). Число винтов от 4 (при $D \leq 80$ мм) до 6 (при $D > 80$ мм).

Толщину стенки стакана h принимают в зависимости от диаметра D отверстия стакана по следующим зависимостям:

D , мм	До 52	Св. 52 до 80	Св. 80 до 120	Св. 120 до 170
h , мм	4-5	6-8	8-10	10-12,5

Конструкции прижимных глухих крышек показаны на рис. 9.31. Конструкция сквозных крышек (с отверстиями) дана на рис. 9.32.

В корпусах редукторов с горизонтальным разъемом предпочтительны врезные крышки (рис. 9.33): $S \approx 8 \div 12$ мм; для $D_o = 50 \div 150$ мм $\delta \approx 5 \div 7$ мм; $e = (0,9 \div 1,0)\delta$; D_o — диаметр отверстия под подшипник.

Для выхода шлифовальных кругов на валах и в корпусах рядом с заплечиками делают канавки (табл. 9.7, 9.8), однако они ослабляют вал, вызывая концентрацию напряжений, поэтому их можно выполнять только в валах, имеющих большой запас прочности. В тяжело нагруженных валах целесообразнее делать галтели.

Шероховатость посадочных мест назначают по табл. 9.9.

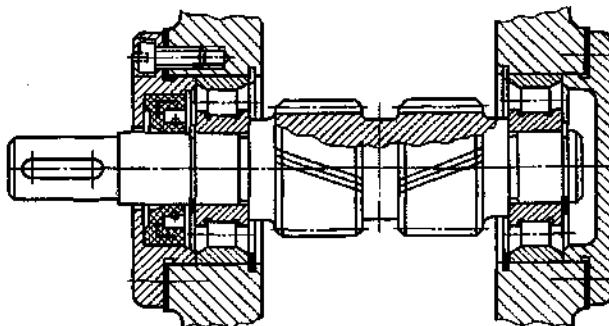


Рис. 9.29. Плавающий вал-шестерня (шевронного редуктора)

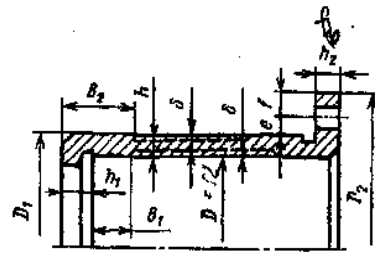


Рис. 9.30. Ставки

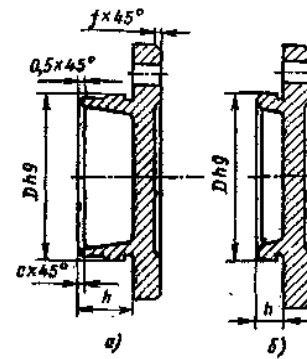


Рис. 9.31. Крышки глухие:
а - с удлиненным бортом; б - с бортом $h < 15$ мм

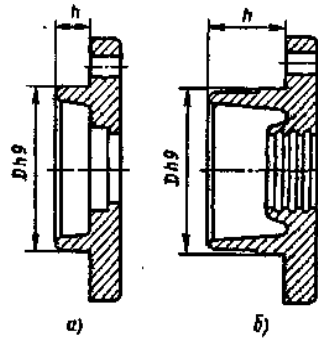


Рис. 9.32. Крышки сквозные:
а - для $h < 15$ мм; б - $h > 15$ мм

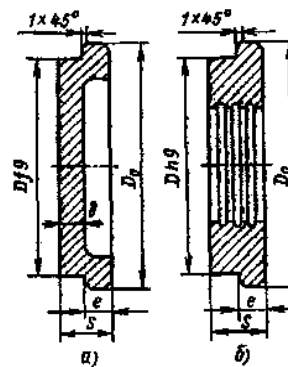


Рис. 9.33. Крышки закладные:
а - глухая; б - сквозная

9.7. Размеры канавок в валах, мм

d	d_1	b	R	R_1
Св. 10 до 50	$d - 0,5$	3	1	0,5
Св. 50 до 100	$d - 1$	5	1,5	0,5

9.8. Размеры канавок в отверстиях корпусов, мм

D	d_2	b	R	R_1
Св. 10 до 50	$D + 0,5$	3	1	0,5
Св. 50 до 100	$D + 0,5$	5	1,5	0,5
Св. 100	$D + 1$	8	2	1,0

9.9. Шероховатость посадочных поверхностей валов и отверстий корпусов

Посадочные поверхности	Класс точности подшипников	R_a , мкм, для номинальных диаметров, мм	
		До 80	Более 80 до 500
Валов и отверстий корпусов	0	1,25	2,5
	6 и 5	0,63	1,25
Торцов заплечиков	0	2,5	1,25
Валов и корпусов	6 и 5	1,25	1,25

§ 9.5. КЛАССЫ ТОЧНОСТИ И ПОСАДКИ ПОДШИПНИКОВ КАЧЕНИЯ

ГОСТ 520—71 устанавливает пять классов точности подшипников качения, обозначаемых в порядке повышения точности: 0; 6; 5; 4; 2.

Подшипники высоких классов точности (5, 4, 2) относительно дороги. Например, подшипник 2-го класса приблизительно в 10 раз дороже аналогичного подшипника 0-го класса.

Допуски на наружные и внутренние кольца зависят от типа подшипника, его размеров и класса точности.

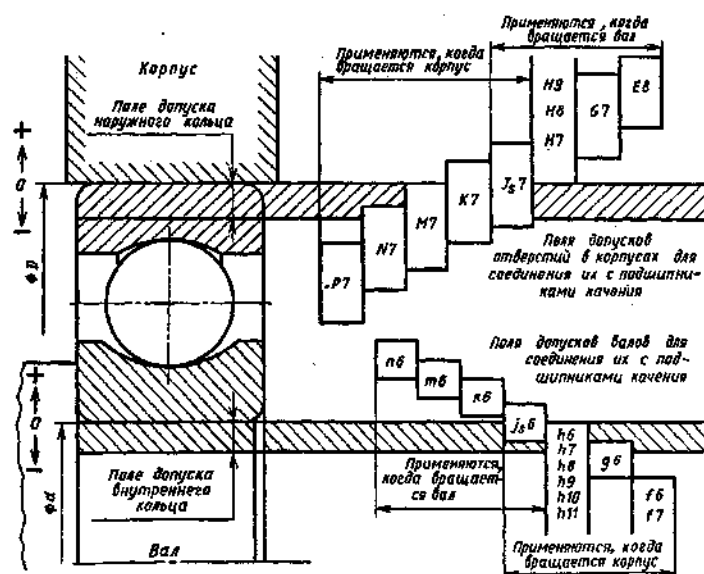


Рис. 9.34. Схема расположения полей допусков на внутренний и внешний диаметры подшипников качения (на вал и корпус)

Расположение полей допусков колец подшипников показано на рис. 9.34 (по ГОСТ 520-71).

Посадку наружного кольца в корпус или стакан выполняют в системе вала.

Посадку внутреннего кольца подшипника на вал осуществляют по системе отверстия, поле допуска на диаметр отверстия внутреннего кольца подшип-

ника расположено не в тело кольца, как это имеет место для основного отверстия, а «в воздух».

Сопряжение наружного кольца подшипника с отверстием корпуса или стакана выполняется обычно по переходным посадкам, обеспечивающим весьма малые натяги или небольшие зазоры, позволяющие кольцу при работе несколько проворачиваться относительно своего посадочного места. Это обеспечивает при местном нагружении более равномерный износ беговых дорожек, так как под место действия силы будут попадать все новые участки кольца. Посадку подшипников выбирают так, чтобы кольцо, сопрягаемое с вращающейся деталью, имело натяг (неподвижное соединение), а другое кольцо, сопрягаемое с неподвижной деталью, — небольшой зазор (проскальзывание).

Различают следующие виды нагружения колец: местное, циркуляционное и колебательное.

При *местном* нагружении результирующая радиальная нагрузка постоянно воспринимается лишь ограниченным участком дорожки и передается соответствующему участку посадочной поверхности вала или корпуса. Такой вид нагружения имеет место при постоянном направлении вектора F_{r1} , приложенного к неподвижному кольцу подшипника, или при вращении вектора силы $F_{ц}$ вместе с кольцом подшипника в одном направлении с одинаковой угловой скоростью.

При *циркуляционном* нагружении результирующая радиальная нагрузка последовательно воспринимается всей окружностью дорожки качения и передается также последовательно на всю окружность посадочной поверхности вала или корпуса.

Такое нагружение наблюдается, когда кольцо вращается относительно постоянной по направлению радиальной нагрузки или когда направление нагрузки изменяется (вращающаяся нагрузка) по отношению к неподвижному кольцу.

При *колебательном* нагружении на подшипник совместно действуют нагрузка F_{r1} , постоянная по направлению, и вращающаяся нагрузка F_{r2} , причем равнодействующая этих нагрузок не совершает полного оборота, а колеблется на определенном участке невращающегося кольца (на некоторый угол).

9.10. Посадки радиальных шарико- и роликоподшипников классов 0 и 6

Нагружение кольца	Поля допусков	
	валов	отверстий
	При нагружении	
	внутреннего кольца	наружного кольца
Местное	$j_s 6, h6, g6, f6$	$J_s 6, J_s 7, H7$
Циркуляционное	$k6, m6, n6, j_s 6$	$N7, M7, K7$
Колебательное	$m6, k6, j_s 6$	$K7, J_s 7, H6$

9.11. Посадки радиально-упорных шарико- и роликоподшипников

Вид нагружения колец		Регулируемое кольцо		Нерегулируемое кольцо	
		Поля допусков			
		валов	отверстий корпусов	валов	отверстий корпусов
Циркуляционное		$j_s 6, h6$	$J_s 7$	$n6, m6, k6, j_s 6$	$N7, M7, K7, J_s 7$
Местное	Кольцо перемещается по посадочной поверхности	$f6, g6, h6$	$H7$	-	-
	Кольцо не перемещается по посадочной поверхности	$j_s 6, h6$	$N7, M7, H7$	$j_s 6, h6$	$N7, M7, H7$

9.12. Подшипники шариковые и роликовые радиальные и шариковые радиально-упорные, кольца внутренние

Интервалы номинальных диаметров	Класс 0		Класс 6	
	Предельные отклонения, мкм, отверстия внутреннего кольца			
	нижнее	верхнее	нижнее	верхнее
Св. 10 до 18	-8		-7	
Св. 18 до 30	-10		-8	
Св. 30 до 50	-12		-10	
Св. 50 до 80	-15	0	-12	0
Св. 80 до 120	-20		-15	
Св. 120 до 180	-25		-18	

9.13. Подшипники шариковые и роликовые радиальные и шариковые радиально-упорные, кольца наружные

Интервалы номинальных диаметров	Класс 0		Класс 6	
	Предельные отклонения, мкм, наружного кольца			
	нижнее	верхнее	нижнее	верхнее
Св. 18 до 30	-9		-8	
Св. 30 до 50	-11		-9	
Св. 50 до 80	-13		-11	
Св. 80 до 120	-15	0	-13	0
Св. 120 до 150	-18		-15	
Св. 150 до 180	-25		-18	
Св. 180 до 250	-30		-20	

Рекомендации по назначению посадок подшипников даны в табл. 9.10, 9.11. Предельные отклонения внутреннего и наружного колец шариковых и роликовых подшипников (классов точности 0 и 6) даны в табл. 9.12, 9.13.

§ 9.6. СМАЗЫВАНИЕ И УПЛОТНЕНИЕ ПОДШИПНИКОВЫХ УЗЛОВ

Для смазывания подшипников применяют пластичные и жидкие нефтяные смазочные материалы (табл. 9.14, 9.15). Требуемую вязкость масла можно определить по номограмме (рис. 9.35): через точку пересечения вертикальной

9.14. Пластичные смазочные материалы

Наименование и марка смазки	ГОСТ	Температура эксплуатации, °С	Температура каплепадения, °С
Гидратированные кальциевые солидолы			
Солидол синтетический (солидол С)	4366-76	От -20 до +65	85-105
Пресс-солидол С	4366-76 1033-79	От -30 до +50	85-95
Солидолы жировые, пресс-солидол		От -25 до +65	75
Многоцелевые			
Литол-24	21150-75	От -40 до +130	180
Морозостойкие (тугоплавкие)			
ЦИАТИМ-201	6267-74	От -60 до +90	175
ЦИАТИМ-203	8773-73	От -50 до +90	150
Натриевые и натриево-кальциевые			
Консталины жировые УТ-1	1957-73	От -20 до 120	130-150
Литиевые			
ВНИИ НП-242	20421-75	От -40 до +100	170-205
ЭШ-176, марка А	ТУ 38 10196-76	От -25 до 100	170-200
Термостойкие (комплексные кальциевые)			
ЦИАТИМ-221С	ТУ 38 101419-73	От -60 до 180	203-207
Вакуумные антифрикционные			
ВНИИ НП-274	19337-73	От -80 до 160	190-200

9.15. Жидкие смазочные материалы

Наименование и обозначение масла	ГОСТ	Вязкость, 10^{-6} , м ² /с		Температура, °С	
		при 50 °С	при 100 °С	вспышки	затвердевания
Индустриальные :	20799-75	6-8	—	130	-20
И-8А		10-14		165	-30
И-12А		17-23		180	-15
И-20А		24-27		180	-15
И-25А		28-30		190	-15
И-30А		35-45		200	-15
И-40 А		47-55		200	-20
И-50А		65-75		200	-10

Наименование и обозначение масла	ГОСТ	Вязкость, 10^{-6} , м ² /с		Температура, °С	
		при 50 °С	при 100 °С	вспышки	затвердевания
Авиационные: МС-14 МС-20С МК-22 МС-20	21743-76	-	14	200	-30
		-	20	250	-18
		-	22	230	-14
		-	20,5	200	-18
Турбинное: 22 30 46 57	32-74	22-23	-	180	-15
		28-32	-	180	-10
		44-48	-	195	-10
		55-59	-	195	-
П-28 (для прокатных станов)	6480-78	-	26-30	285	-10
Трансмиссионное Автомобильное : для коробок передач для гипоидных передач Цилиндровое 38 Цилиндровое 52	-	-	8	200	-25
	-	-	20-32	-	-20
	-	-	14	-	-25
	6411-76	-	38-44	300	-17
	6411-76	-	44-59	310	-5

вертикальной линии, соответствующей внутреннему диаметру подшипника d , с наклонной (соответствующей данной частоте вращения n) провести горизонталь (вправо или влево) до пересечения с вертикалью, которая соответствует рабочей температуре t . Через эту точку пересечения проводят наклонную прямую параллельно линиям частот вращения. Пересечение этой наклонной с вертикальной линией номограммы, соответствующей температуре 50°C , на которой нанесены величины кинематической вязкости в м²/с при $t = 50^{\circ}\text{C}$, определяет рекомендуемую вязкость. Например, радиальный однорядный шарикоподшипник ($d = 60$ мм при $n = 1000$ об/мин и $t = 75^{\circ}\text{C}$) рекомендуется смазывать маслом, имеющим вязкость 42 мм²/с при $t = 50^{\circ}\text{C}$. В редукторах применяют следующие методы смазывания подшипниковых узлов: погружением подшипника в масляную ванну (рис. 9.36); фитилем (рис. 9.37), разбрызгиванием (картерная), под давлением (циркуляционная); масляным туманом (распылением). Масляную ванну применяют при $d_{\text{ср}} n < 200 \cdot 10^3$ мм·об/мин для горизонтальных валов, когда подшипник изолирован от общей системы смазки. Масло заливается в корпус через масленку, верхний уровень которой расположен по заданному уровню масла в корпусе.

Смазывание с помощью фитилей (рис. 9.37) применяют для горизонтальных и вертикальных валов при $d_{\text{ср}} n \leq 60 \cdot 10^3$ мм · об/мин. Смазывание разбрызгиванием применяют, когда подшипники установлены в корпусах, не изолированных от общей системы смазки узла. Вращающиеся детали (зубчатые колеса, диски и пр.), соприкасаясь с маслом, залитым в картер, при вращении разбрызгивают масло, которое попадает на тела качения и беговые дорожки колеи подшипников.

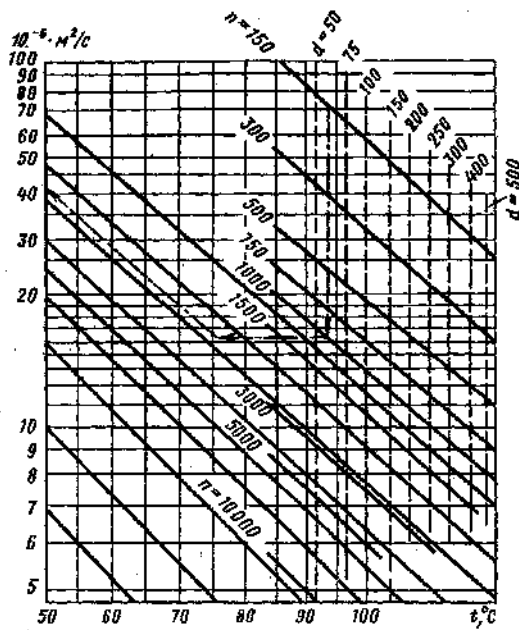


Рис. 9.35. Номограмма для выбора вязкости масла

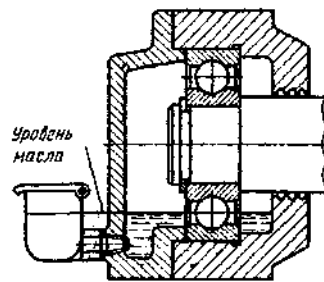


Рис. 9.36. Смазывание подшипника (масляная ванна)

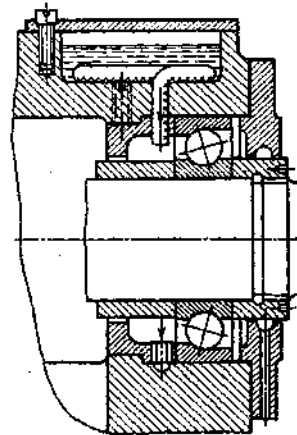


Рис. 9.37. Фитильное смазывание подшипника

Для защиты подшипников от обильных струй масла (которые создают быстроходные косозубые шестерни или червяки) и от попадания в них продуктов износа ставят защитные шайбы (рис. 9.38).

Смазывание под давлением через форсунки применяют для редукторов, работающих продолжительное время без перерывов, а также для опор высокоскоростных передач, в которых необходимо обеспечить интенсивный отвод теплоты.

Смазывание масляным туманом применяют для высокоскоростных легконагруженных подшипников. С помощью специальных распылителей под давлением в узел подается струя воздуха, которая увлекает частицы масла. Этот метод позволяет маслу проникнуть в подшипники, расположенные в труднодоступных местах, создает проточное смазывание при минимальном расходе масла, обеспечивает хорошее охлаждение подшипника, а давление предохраняет узел от загрязнения.

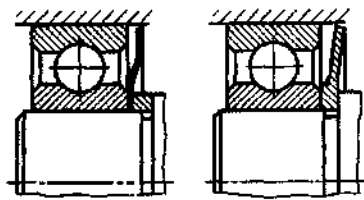
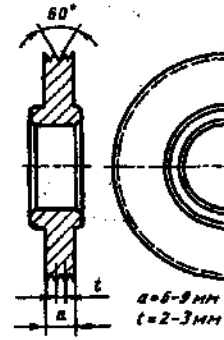


Рис. 9.38. Подшипники с маслоотражающими кольцами

Рис. 9.39. Мазеудерживающее кольцо



Пластичные смазочные материалы применяют в узлах при $d_{\text{ср}} n < 300 \cdot 10^3$ мм·об/мин, когда окружающая среда содержит вредные примеси или температура узла резко изменяется.

Предельная температура узла должна быть не менее, чем на 20°C ниже температуры каплепадения. Для отделения узла от общей смазочной системы применяют мазеудерживающие кольца (рис. 9.39), вращающиеся вместе с валом; кольцо имеет от двух до четырех канавок; зазор между кольцом и корпусом (стаканом) 0,1-0,3 мм. Кольцо должно быть установлено так, чтобы его торец выходил за стенку корпуса (стакана) на 1-2 мм (рис. 9.40).

В условиях высокого вакуума, интенсивного ионизирующего излучения, высоких и низких температур, газовых и агрессивных сред применяют твердые смазочные материалы: дисульфид молибдена, фторопласт, графит; их наносят тонким слоем на трущиеся поверхности.

Уплотняющие устройства по принципу действия разделяют на контактные (манжетные), лабиринтные и щелевые; центробежные и комбинированные.

Манжетные уплотнения (табл. 9.16) разделяют на два основных типа: тип I применяют при скорости скольжения $v \leq 20$ м/с; тип II (с пыльником) применяют при $v \leq 15$ м/с. Поверхность вала под уплотнением должна быть закаленной до твердости HRC 40, иметь шероховатость $Ra \leq 0,32$ мкм, а для отверстия $Ra = 2,5$ мкм. Допуск вала под уплотнение должен соответствовать h11.

Для извлечения манжет в крышках делают 2 — 3 отверстия.

Ресурс манжет - до 5000 ч; они надежно работают как при пластичных, так и при жидких смазочных материалах при перепадах температур от -45° до $+150^\circ\text{C}$.

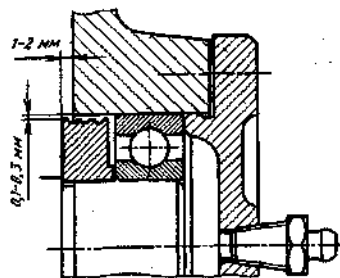


Рис. 9.40. Узел подшипника с использованием пластичного смазочного материала

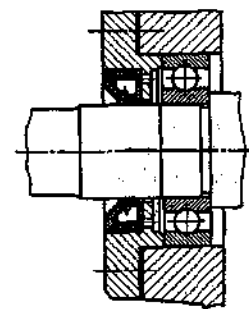
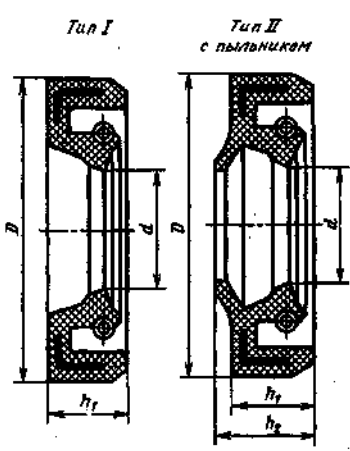


Рис. 9.41. Узел подшипника с манжетным уплотнением (открытые)

9.16. Манжеты резиновые армированные (по ГОСТ 8752-79)

Размеры, мм

	d	D	h_1	h_2
	10; 11	26	7	-
	12; 13; 14	28		
	15; 16	30		
	17	32		
	18; 19	35		
	20; 21; 22	40	10	14
	24	41		
	25	42		
	26	45		
	30; 32	52		
	35; 36; 38	58		
	40	60		
	42	62		
	45	65		
	48; 50	70		
	52	75	12	16
	55; 56; 58	80		
	60	85		
	63; 65	90		
	70; 71	95		
	75	100		
	80	105		
	85	110		
	90; 95	120		
	100	125		
	105	130		

На рис. 9.41 показана установка открытой манжеты, рекомендуемая только при давлении внутри узла, близком к атмосферному. При высоком давлении в узле следует применять закрытые уплотнения (рис. 9.42), так как они не выдавливаются из крышки.

При работе узла в особо пыльной среде ставят двойные уплотнения (рис. 9.43, а) или двухкромочные манжеты с пыльником (рис. 9.43, б).

Лабиринтные уплотнения применяют при любых скоростях. Осевое уплотнение для разъемных корпусов показано на рис. 9.44; радиальное — на рис. 9.45 и щелевое — на рис. 9.46. Зазоры заполняют пластичным смазочным материалом, температура каплепадения которого должна быть выше температуры узла. Размеры канавок и зазоры лабиринтных и щелевых уплотнений даны в табл. 9.17. Одна из конструкций узла подшипника с комбинированным уплотнением представлена на рис. 9.47.

Уплотнения центробежного типа показаны на рис. 9.48: масло, попадающее на вращающиеся детали, отбрасывается центробежной силой обратно в подшипник.

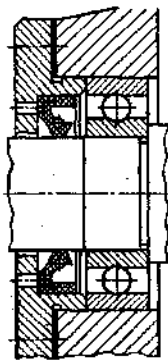


Рис. 9.42. Узел подшипника с магнитным уплотнением (закрытые)

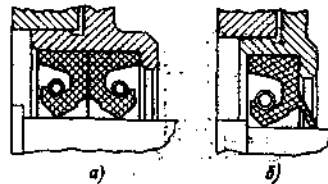


Рис. 9.43. Способы установки магнитных уплотнений

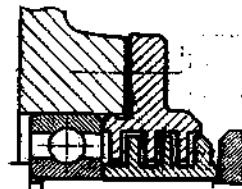


Рис. 9.44. Лабиринтное (осевое) уплотнение

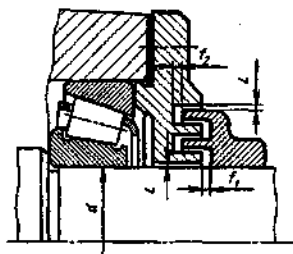


Рис. 9.45. Лабиринтное (радиальное) уплотнение

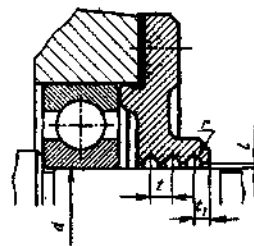


Рис. 9.46. Щелевое уплотнение

9.17. Размеры лабиринтных и щелевых уплотнений, мм (см. рис. 9.45 и 9.46)

d вала	e	f_1	f_2	t	t_1	r
10-45	0,2	1	1,5	4,5	3	1,5
50-75	0,3	1,5	2,5	4,5	3	2
80-110	0,4	2	3	6	4	2

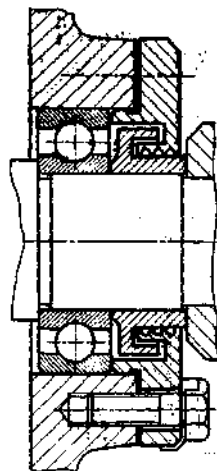


Рис. 9.47. Комбинированные уплотнители

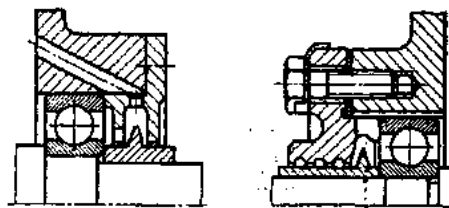


Рис. 9.48. Уплотнение центробежного типа

§ 9.7. ВЫБОР ПОДШИПНИКОВ КАЧЕНИЯ

Основные критерии работоспособности подшипника качения – его динамическая и статическая грузоподъемность.

Метод подбора подшипников по динамической грузоподъемности применяются в случаях, когда частота вращения кольца $n > 1$ об/мин. При $n = 1 \div 10$ об/мин в расчетах следует принимать $n = 10$ об/мин. Подбор подшипников по статической грузоподъемности здесь не рассматривается (см. [16]).

Номинальная долговечность (ресурс) подшипника в миллионах оборотов

$$L = \left(\frac{C}{P}\right)^p, \quad (9.1)$$

где C – динамическая грузоподъемность по каталогу; P – эквивалентная нагрузка; p – показатель степени: для шарикоподшипников $p = 3$; для роликоподшипников $p = 10/3$.

Номинальная долговечность в часах

$$L_h = \frac{10^6 L}{60n} = \frac{10^6}{60n} \left(\frac{C}{P}\right)^p. \quad (9.2)$$

При расчетах следует строго следить за тем, чтобы в формулах C и P были выражены в одних и тех же единицах.

Для однорядных и двухрядных сферических радиальных шарикоподшипников, однорядных радиально-упорных шарико- и роликоподшипников, эквивалентная нагрузка

$$\text{при } \frac{F_a}{VF_r} > e \quad P = (XVF_r + YF_a) K_6 K_T; \quad (9.3)$$

$$\text{при } \frac{F_a}{VF_r} < e \quad P = VF_r K_6 K_T, \quad (9.4)$$

где V – коэффициент; при вращении внутреннего кольца $V = 1$, при вращении наружного – $V = 1,2$; F_r – радиальная нагрузка; F_a – осевая.

Значения X и Y см. в табл. 9.18 и табл. П4 приложения. Значения K_6 – в табл. 9.19; значения K_T – в табл. 9.20.

Эквивалентная нагрузка для однорядных и двухрядных подшипников с короткими цилиндрическими роликами (без бортов на наружном или внутреннем кольцах)

$$P = F_r V K_6 K_T. \quad (9.5)$$

Эквивалентная нагрузка для упорных подшипников (шариковых и роликовых)

$$P = F_a K_6 K_T. \quad (9.6)$$

Для радиально-упорных шарикоподшипников с номинальным углом контакта $\alpha = 15^\circ$ и конических роликоподшипников коэффициенты радиальной (X)

9.18. Значения X и Y для подшипников

Радиальные однорядные и двухрядные

$\frac{F_a}{C_0}$	$\frac{F_a}{VF_r} < e$		$\frac{F_a}{VF_r} > e$		e
	X	Y	X	Y	
0,014				2,30	0,19
0,028				1,99	0,22
0,056				1,71	0,26
0,084				1,55	0,28
0,11	1	0	0,56	1,45	0,30
0,17				1,31	0,34
0,28				1,15	0,38
0,42				1,04	0,42
0,56				1,00	0,44

Радиально-упорные конические и радиальные самоустанавливающиеся роликоподшипники

Однорядные				Двухрядные				e
$\frac{F_a}{VF_r} < e$		$\frac{F_a}{VF_r} > e$		$\frac{F_a}{VF_r} < e$		$\frac{F_a}{VF_r} > e$		
X	Y	X	Y	X	Y	X	Y	
1	0	0,4	0,4ctg α	1	0,45ctg α	0,67	0,67ctg α	

Радиально-упорные шарикоподшипники

12	0,014				1,81		2,08		2,94	0,30
	0,029				1,62		1,84		2,63	0,34
	0,057				1,46		1,60		2,37	0,37
	0,086				1,34		1,52		2,18	0,41
	0,11	1	0	0,45	1,22	1	1,39	0,74	1,98	0,45
	0,17				1,13		1,30		1,84	0,48
	0,29				1,04		1,20		1,69	0,52
	0,43				1,01		1,16		1,64	0,54
0,57				1,00		1,16		1,62	0,54	
15	0,015				1,47		1,65		2,39	0,38
	0,029				1,40		1,57		2,28	0,40
	0,058				1,30		1,46		2,11	0,43
	0,087				1,23		1,38		2,00	0,46
	0,12	1	0	0,44	1,19	1	1,34	0,72	1,93	0,47
	0,17				1,12		1,26		1,82	0,50
	0,29				1,02		1,14		1,66	0,55
	0,44				1,00		1,12		1,63	0,56
0,58				1,00		1,12		1,63	0,56	
18, 19, 20				0,43	1,00		0,02 0,92	0,70	1,63	0,57
				0,41	0,87			0,67	1,44	0,68
24, 25, 26 30										
				0,39	0,76	1	0,78	0,63	1,24	0,80
				0,37	0,66		0,66	0,60	1,07	0,95
35, 36 40				0,35	0,57		0,55	0,57	0,93	1,14

Примечание. i — число рядов тел качения.

9.19. Значение коэффициента K_6

Нагрузка на подшипник	K_6	Примеры использования
Спокойная без толчков	1,0	Ролики ленточных конвейеров
Легкие толчки, кратковременные перегрузки до 125% номинальной (расчетной) нагрузки	1,0-1,2	Прецизионные зубчатые передачи, металлорежущие станки (кроме строгальных и долбежных), блоки, электродвигатели малой и средней мощности, легкие вентиляторы и воздуходувки
Умеренные толчки, вибрационная нагрузка кратковременная перегрузка до 150% номинальной (расчетной) нагрузки	1,3-1,5	Буксы рельсового подвижного состава, зубчатые передачи 7-й и 8-й степеней точности, редукторы всех конструкций, винтовые конвейеры
То же, в условиях повышенной надежности	1,5-1,8	Центрифуги, мощные электрические машины, энергетическое оборудование
Нагрузки со значительными толчками и вибрацией, кратковременные перегрузки до 200% номинальной (расчетной) нагрузки	1,8-2,5	Зубчатые передачи 9-й степени точности, дробилки и копры, кривошипно-шатунные механизмы, валки прокатных станов, мощные вентиляторы и эксгаустеры
Нагрузки с сильными ударами, кратковременные перегрузки до 300% номинальной (расчетной) нагрузки	2,5-3,0	Тяжелые ковочные машины, лесопильные рамы, рабочие рольганги у крупносортовых станов, блюмингов и слябингов

9.20. Значение коэффициента K_T

Рабочая температура подшипника, °C	125	150	175	200	225	250	350
Температурный коэффициент K_T	1,05	1,10	1,15	1,25	1,35	1,40	1,45

и осевой (Y) нагрузки выбирают в зависимости от отношения F_a/VF_r , коэффициента осевого нагружения e и угла контакта α . Величины X и Y для радиальных и радиально-упорных шарикоподшипников с углом $\alpha < 15^\circ$ выбирают по величине отношения осевой нагрузки к его статической грузоподъемности: F_a/C_0 . При выборе Y следует применять линейную интерполяцию.

При подборе радиальных и радиально-упорных шарикоподшипников, а также конических роликовых подшипников необходимо учитывать, что осевая нагрузка не оказывает влияния на величину эквивалентной нагрузки до тех пор, пока значение F_a/VF_r не превысит определенной величины e (значение e выбирают по таблицам или формулам).

Учитывая указанное выше, в формуле для определения эквивалентной нагрузки при $F_a/VF_r < e$ следует принимать $Y = 0$.

Для шариковых радиально-упорных подшипников с углом контакта $\alpha=12^\circ$ величину e определяют по формуле

$$\lg e = \frac{\lg \frac{F_r}{C_0} 1,144}{4,729}. \quad (9.7.)$$

Для тех же подшипников с углом контакта $\alpha = 15^\circ$

$$\lg e = \frac{\lg \frac{F_r}{C_0} 1,766}{7,363}. \quad (9.8.)$$

Для подшипников с углами контакта $\alpha < 18^\circ$ величину e можно также определить из графика (рис. 9.49). При подборе двухрядных радиально-упорных шариковых или конических роликовых подшипников надо иметь в виду, что даже небольшие осевые усилия влияют на величину эквивалентной нагрузки.

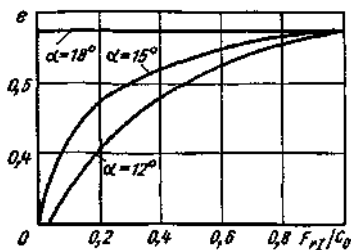


Рис. 9.49. График для определения e в зависимости от F_r/C_0 и α

Следует учитывать, что при расчете динамической грузоподъемности и эквивалентной динамической нагрузки узла, состоящего из сдвоенных радиально-упорных подшипников, установленных узкими или широкими торцами наружных колец друг к другу, пару одинаковых подшипников рассматривают как один двухрядный радиально-упорный подшипник.

Сдвоенные радиально-упорные шариковые или конические роликовые подшипники при отношении $F_a/F_r < e$ рассчитывают как двухрядные.

Если $F_a/F_r > e$, то в двухрядных подшипниках будет работать только один ряд тел качения, и величину динамической грузоподъемности следует принимать такой же, как для однорядного подшипника.

В радиально-упорных подшипниках при действии на них радиальных нагрузок возникают осевые составляющие S , определяемые по формулам:

$$\left. \begin{aligned} S &= 0,83 e F_r \\ S &= e F_r \end{aligned} \right\} (9.9) \quad \begin{aligned} &\text{- для конических роликоподшипников,} \\ &\text{- для радиально-упорных шарикоподшипников.} \end{aligned}$$

Осевые нагрузки, действующие на радиально-упорные конические подшипники, определяют с учетом схемы действия внешних усилий в зависимости от относительного расположения подшипников (рис. 9.50). Если радиально-

упорные подшипники установлены по концам вала враспор или вразтяжку, то результирующие осевые нагрузки каждого подшипника определяют с учетом действия внешней осевой нагрузки (осевое усилие червяка, осевые усилия косозубых или конических зубчатых колес и пр.); должны быть учтены осевые составляющие от радикальных нагрузок, действующие на каждый подшипник.

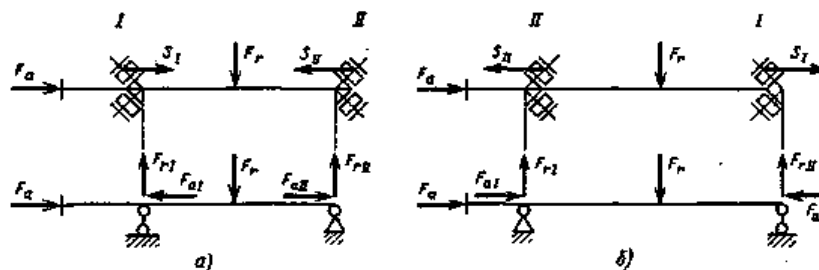


Рис. 9.50. Схема действия сил в радиально-упорных подшипниках, установленных: а – враспор; б – вразтяжку

Результирующие осевые нагрузки подшипников определяют по табл. 9.21. Ориентировочные рекомендации по выбору подшипников даны в табл. 9.22.

9.21. Формулы для расчета осевых нагрузок

№ п/п	Условия нагружения	Осевые нагрузки
1.	$S_I \geq S_{II}$ $F_a \geq 0$	 $F_{aI} = S_I$
2.	$S_I \leq S_{II}$ $F_a \geq S_{II} - S_I$	 $F_{aII} = S_I + F_a$
3.	$S_I \leq S_{II}$ $F_a \leq S_{II} - S_I$	 $F_{aI} = S_{II} - F_a$ $F_{aII} = S_{II}$

9.22. Рекомендации по выбору радиально-упорных шарикоподшипников

Отношение $\frac{F_a}{F_{rI}}$	Конструктивное обозначение и угол контакта	Осевая составляющая радиальной нагрузки S в долях от F_{rI}	Примечание
0,35 - 0,8	36 000; $\alpha = 12^\circ$	0,3 F_{rI}	Допустимо использование особо легкой и сверхлегкой серий
0,81 - 1,2	46 000; $\alpha = 26^\circ$	0,6 F_{rI}	При весьма высоких скоростях легкая серия предпочтительнее
Св. 1,2	66 000; $\alpha = 36^\circ$	0,9 F_{rI}	Для высоких скоростей подшипник с данным углом контакта непригоден

Примечание. При $\frac{F_a}{F_{rI}} < 0,35$, применяют однорядные радиальные шариковые подшипники.

При определении осевых нагрузок двухрядных (сдвоенных) радиально-упорных подшипниках осевые составляющие S не учитывают.

В радиально-упорных подшипниках радиальные реакции считаются приложенными к валу в точках пересечения нормалей, проведенных к серединам контактных площадок. Расстояние a (см. рис. 9.17 и 9.20) между этой точкой и торцом подшипника для однорядных радиально-упорных шарикоподшипников

$$a = 0,5 \left(B + \frac{(d + B)}{2} \operatorname{tg} \alpha \right); \quad (9.10)$$

для однорядных роликовых конических подшипников

$$a = \frac{T}{2} + \frac{(d + D)e}{6}. \quad (9.11)$$

Если в двухрядных радиально-упорных подшипниках работают оба ряда тел качения, то считают, что радиальная реакция приложена посередине подшипника. Если же работает только один ряд, то радиальные реакции, как и для однорядных подшипников, смещаются на расстояние

$$a = 0,5 \left(\frac{3B}{2} + \frac{(d + D)}{2} \operatorname{tg} \alpha \right), \quad (9.12)$$

для двухрядных конических роликоподшипников

$$a = \frac{3T}{4} + \frac{(d + D)e}{6}.$$

Величины B , d , T , α , e выбирают из таблиц приложения.

Подшипники, воспринимающие нагрузку в неподвижном состоянии или при $n < 1$ об/мин, подбирают по статической грузоподъемности C_0 и по эквивалентной статической нагрузке P_0 так, чтобы $P_0 \leq C_0$. Для радиальных и радиально-упорных шарико- и роликоподшипников P_0 определяют как наибольшее значение из двух формул:

$$\left. \begin{aligned} P_0 &= X_0 F_r + Y_0 F_a; \\ P_0 &= F_r. \end{aligned} \right\} \quad (9.13)$$

Для радиальных роликоподшипников с короткими цилиндрическими роликами $P_0 = F_r$.

Значения коэффициентов X_0 , Y_0 даны в табл. 9.23.

Подшипники для переменных режимов работы подбирают по эквивалентной нагрузке и условной частоте вращения. Если нагрузка меняется по линейному закону от P_{\min} до P_{\max} (при постоянной частоте вращения), то эквивалентная нагрузка

$$(9.14)$$

$$P = \frac{P_{\min} + 2P_{\max}}{3}$$

9.23. Значения коэффициентов радиальной X_0 и осевой Y_0 нагрузок

Тип подшипника	Однорядные подшипники		Двухрядные подшипники	
	X_0	Y_0	X_0	Y_0
Шарикоподшипники радиальные	0,6	0,5	0,6	0,5
Шарикоподшипники радиально-упорные с α° :	0,5		1	
18		0,43		0,86
19		0,43		0,86
20		0,42		0,84
25		0,38		0,76
26		0,37		0,74
30		0,33		0,66
35		0,29		0,58
36		0,28		0,56
40	0,26	0,52		
Шарикоподшипники самоустанавливающиеся и роликоподшипники самоустанавливающиеся и конические	0,5	$0,22 \operatorname{ctg} \alpha$	1	$0,44 \operatorname{ctg} \alpha$

Примечание. Для пары одинаковых однорядных радиально-упорных подшипников, установленных узкими или широкими торцами колец друг к другу, следует применять те же значения коэффициентов X_0 и Y_0 , что и для одного двухрядного. Для двух и более одинаковых однорядных радиально-упорных шарикоподшипников, установленных последовательно (по схеме «тандем»), следует применять те же значения коэффициентов X_0 и Y_0 , что и для одного такого же подшипника.

Если нагрузка и частота вращения изменяются по более сложным законам, то эквивалентная нагрузка

$$P = \sqrt[3]{\frac{P_1^3 L_1 + P_2^3 L_2 + P_3^3 L_3 + \dots + P_n^3 L_n}{L}} \quad (9.15)$$

где $P_1, P_2, P_3, \dots, P_n$ – постоянные нагрузки, действующие в течение $L_1, L_2, L_3, \dots, L_n$, миллионов оборотов; L – общее число миллионов оборотов, в течение которого действуют указанные нагрузки.

Значения L_h , ч, даны в табл. 9.24, 9.25.

По ГОСТ 16162-85 минимальная долговечность подшипников для зубчатых редукторов $L_h = 10\,000$ ч, червячных $L_h = 5000$ ч.

Подбор подшипников шариковых и радиальных с цилиндрическими роликами при действии на них только радиальных нагрузок ведут в таком порядке:

- а) выполняют эскизную компоновку узла и приближенно намечают расстояние между подшипниками;
- б) определяют реакции опор;
- в) определяют эквивалентные нагрузки подшипников;

г) задавшись долговечностью L_h наиболее нагруженного подшипника, вычисляют по формуле (9.2) требуемую динамическую грузоподъемность его C ;

д) подбирают по диаметру посадочного места номер подшипника, начи-

9.24. Величина отношения C/P для шариковых подшипников в зависимости от долговечности L_h и частоты вращения n

Долговечность L_h , ч	Частота вращения, об/мин																
	10	25	63	100	160	200	320	400	500	630	800	1000	1250	1600	2000	2500	3200
2 000	1,06	1,45	1,96	2,29	2,67	2,88	3,36	3,63	3,91	4,23	4,56	4,93	5,32	5,75	6,20	6,70	7,23
3 200	1,24	1,68	2,29	2,67	3,11	3,36	3,91	4,23	4,56	4,93	5,32	5,75	6,20	6,70	7,23	7,81	8,43
4 000	1,34	1,82	2,47	2,88	3,36	3,63	4,23	4,56	4,93	5,32	5,75	6,20	6,70	7,23	7,81	8,43	9,11
5 000	1,45	1,96	2,67	3,11	3,63	3,91	4,56	4,93	5,32	5,75	6,20	6,70	7,23	7,81	8,43	9,11	9,83
6 300	1,56	2,12	2,88	3,36	3,91	4,23	4,93	5,32	5,75	6,20	6,70	7,23	7,81	8,43	9,11	9,83	10,6
8 000	1,68	2,29	3,11	3,63	4,23	4,56	5,32	5,75	6,20	6,70	7,23	7,81	8,43	9,11	9,83	10,6	11,5
10 000	1,82	2,47	3,36	3,91	4,56	4,93	5,75	6,20	6,70	7,23	7,81	8,43	9,11	9,83	10,6	11,5	12,4
12 500	1,96	2,67	3,63	4,23	4,93	5,32	6,20	6,70	7,23	7,81	8,43	9,11	9,83	10,6	11,5	12,4	13,4
16 000	2,12	2,88	3,91	4,56	5,32	5,75	6,70	7,23	7,81	8,43	9,11	9,83	10,6	11,5	12,4	13,4	14,5
20 000	2,29	3,11	4,23	4,93	5,75	6,20	7,23	7,81	8,43	9,11	9,83	10,6	11,5	12,4	13,4	14,5	15,6
25 000	2,47	3,36	4,56	5,32	6,20	6,70	7,81	8,43	9,11	9,83	10,6	11,5	12,4	13,4	14,5	15,6	16,8
32 000	2,67	3,63	4,93	5,75	6,70	7,23	8,43	9,11	9,83	10,6	11,5	12,4	13,4	14,5	15,6	16,8	18,2
40 000	2,88	3,91	5,32	6,20	7,23	7,81	9,11	9,83	10,6	11,5	12,4	13,4	14,5	15,6	16,8	18,2	19,6

9.25. Величина отношения C/P для роликовых подшипников в зависимости от долговечности L_h и частоты вращения n

Долговечность L_h , ч	Частота вращения, об/мин																
	10	25	63	100	160	200	320	400	500	630	800	1000	1250	1600	2000	2500	3200
2 000	1,05	1,39	1,83	2,11	2,42	2,59	2,97	3,19	3,42	3,66	3,92	4,20	4,50	4,82	5,17	5,54	5,94
3 200	1,21	1,60	2,11	2,42	2,78	2,97	3,42	3,66	3,92	4,20	4,50	4,82	5,17	5,54	5,94	6,36	6,81
4 000	1,30	1,71	2,26	2,59	2,97	3,19	3,66	3,92	4,20	4,50	4,82	5,17	5,54	5,94	6,36	6,81	7,30
5 000	1,39	1,83	2,42	2,78	3,19	3,42	3,92	4,20	4,50	4,82	5,17	5,54	5,94	6,36	6,81	7,30	7,82
6 300	1,49	1,97	2,59	2,97	3,42	3,66	4,20	4,50	4,82	5,17	5,54	5,94	6,36	6,81	7,30	7,82	8,38
8 000	1,60	2,11	2,78	3,19	3,66	3,92	4,50	4,82	5,17	5,54	5,94	6,36	6,81	7,30	7,82	8,38	8,98
10 000	1,71	2,26	2,97	3,42	3,92	4,20	4,82	5,17	5,54	5,94	6,36	6,81	7,30	7,82	8,38	8,98	9,62
12 500	1,83	2,42	3,19	3,66	4,20	4,50	5,17	5,54	5,94	6,36	6,81	7,30	7,82	8,38	8,98	9,62	10,3
16 000	1,97	2,59	3,42	3,92	4,50	4,82	5,54	5,94	6,36	6,81	7,30	7,82	8,38	8,98	9,62	10,3	11,0
20 000	2,11	2,78	3,66	4,20	4,82	5,17	5,94	6,36	6,81	7,30	7,82	8,38	8,98	9,62	10,3	11,0	11,8
25 000	2,26	2,97	3,92	4,50	5,17	5,54	6,36	6,81	7,30	7,82	8,38	8,98	9,62	10,3	11,0	11,8	12,7
32 000	2,42	3,19	4,20	4,82	5,54	5,94	6,81	7,30	7,82	8,38	8,98	9,62	10,3	11,0	11,8	12,7	13,6

40 000	2,59	3,42	4,50	5,17	5,94	6,36	7,30	7,82	8,38	8,98	9,62	10,3	11,0	11,8	12,7	13,6	14,6
--------	------	------	------	------	------	------	------	------	------	------	------	------	------	------	------	------	------

ная с легких серий, находят его динамическую грузоподъемность и проверяют выполнение условия $C \leq [C]$, где $[C]$ - значение динамической грузоподъемности по табл. ПЗ —П5 приложения или по каталогу.

Если это условие не выполнено, то переходят от легкой серии к средней или тяжелой (при том же диаметре цапфы d). Если подшипник по своим габаритам применить в данном узле нет возможности, то следует перейти к другому типу подшипника (например, от шариковых к роликовым) или к другой схеме расположения их на валу. При осложнениях в выборе радиально-упорных подшипников (при наличии больших осевых нагрузок и др.) рекомендуется переходить на подшипники с большим углом контакта ($\alpha = 26 \div 36^\circ$). В некоторых случаях может оказаться, что все эти меры не дадут желаемого эффекта, тогда следует увеличить диаметр посадочного места и проверить подшипник большего номера.

Если $[C]$ значительно выше C даже при применении подшипника легкой серии (что часто имеет место для тихоходных валов редукторов с цилиндрическими прямозубыми колесами и для валов колес червячных редукторов), то диаметр цапфы вала уменьшать ни в коем случае не следует, так как он определен из расчета на прочность; расчетная долговечность подшипника будет намного больше регламентированной.

Выбор радиально-упорных шариковых и конических роликовых подшипников ведут в другой последовательности:

а) учитывая условия эксплуатации, конструкцию узла, диаметр цапфы, намечают типоразмер подшипника;

б) выполняют эскизную компоновку узла, определяют точки приложения радиальных реакций (размер a , который зависит от e);

в) определяют суммарные реакции опор;

г) вычисляют эквивалентные шп рузки подшипников (коэффициенты X и Y зависят от величины e , для нахождения которой необходимо знать типоразмер подшипника);

д) по таблицам приложения или по каталогу определяют динамическую грузоподъемность намеченного подшипника;

е) по эквивалентной нагрузке и динамической грузоподъемности вычисляют теоретическую долговечность подшипника, которая не должна быть меньше требуемой; если это условие не обеспечивается, то выбирают подшипники других серий и увеличивают диаметр цапфы вала.

Примеры подбора подшипников приведены в гл. XII.

4.8. ПОДШИПНИКИ СКОЛЬЖЕНИЯ

Исходными данными для проектирования опор скольжения служат следующие показатели: нагрузка на опору - ее величина, направление и график изменения; частота вращения вала: диаметр цапфы, определяемый из предшествующего расчета вала и его конструкции; условия эксплуатации,

В соответствии с этими данными конструктор намечает тип подшипника, руководствуясь стандартами и нормами: определяет основные размеры его, выбирает материал вкладыша, виды смазывания.

В курсовых проектах, выполняемых в техникумах, подшипники скольжения проектируют для опор валов редукторов в виде встроенных в корпус конструкций. Материал вкладышей выбирают из группы антифрикционных сплавов (табл. 9.26 и 9.27), порошковой металлокерамики (пористые бронзо- и железографит).

9.26. Антифрикционный чугун для подшипников скольжения

Марка	Твердость, НВ	$[p]$, МПа	v , м/с	$[pv]$, МПа·м/с
АЧС-1*	180-240	0,05	2	0,1
		9	0,2	1,8
АЧС-2*	190-229	0,1	3	0,3
		6,0	0,75	4,5
АЧС-3	160-190	0,1	3	0,3
		6	0,75	4,5
АЧВ-1*	210-260	0,5	5	2,5
		12	1	12
АЧВ-2	167-197	0,5	1	2,5
		12	5	12

* Термообработка вала — закалка или нормализация.

Примечание. Для уменьшения износа вала следует выбирать марку чугуна, имеющую твердость ниже, чем у вала.

Смазывание — непрерывное, жидким смазочным материалом высокой вязкости, в основном смазочными маслами марок И-40А, И-50А, И-70А. В зависимости от толщины смазочного слоя, образующегося между трущимися поверхностями, различают следующие виды смазок:

гидродинамическая смазка, осуществляемая при высокой скорости скольжения, сравнительно небольшой удельной нагрузке и соответствующей вязкости смазочного масла;

гидростатическая смазка, применяемая для опор, несущих большую нагрузку при малой скорости скольжения; смазочная жидкость, подаваемая под давлением, разделяет трущиеся поверхности при любом режиме работы; расчет опор для этих двух видов смазки см. [17];

граничная и полужидкостная смазки характеризуются тем, что тонкий слой жидкого смазочного материала, образующийся между трущимися поверхностями, не отделяет их полностью друг от друга; такой процесс происходит в опорах при малой скорости скольжения, например, в периоды пуска и останова, при реверсе и колебаниях нагрузки. Указанные особенности типичны для опор валов редукторов. Для уменьшения сил трения и ограничения изнашивания трущихся поверхностей проектируемый подшипник должен удовлетворять двум условиям: удельная нагрузка на единицу расчетной поверхности вкладыша не должна превышать допускаемой величины:

$$p = \frac{F}{A} \leq [p]; \quad (9.16)$$

9.27. Бронза для вкладышей подшипников скольжения

Марка	Заготовка	$[p]$, МПа	$[pv]$, МПа·м/с
БрО5Ц5С5	Отливки	6	10
БрОФ 6,5-0,15	Отливки	15	15
БрА9ЖЗЛ	Пруток, поковка Отливки	20	12
БрА10ЖЗМц2	Пруток, поковка	20	15
БрАЖС7-1, 5-1,5	Отливки	8	12

Примечание. Буквы означают элементы, входящие в сплав: О — олово, Ц — цинк, С — свинец, Ф — фосфор, Ж — железо. Мц — марганец; цифры означают процентное содержание элементов в сплаве.

второе условие связано с ограничением нагрева: произведение величины p на скорость скольжения v не должно превышать значения:

$$pv < [pv]. \quad (9.17)$$

Здесь p — в МПа (соответствует численно Н/мм^2); нагрузка на подшипник F — в Н; проекция опорной поверхности на плоскость, перпендикулярную вектору F , A — в мм^2 . Значения $[p]$ и $[pv]$ приведены в табл. 9.26 и 9.27.

Опорная поверхность круглоцилиндрических подшипников, несущих радиальную нагрузку (рис. 9.51, а; 9.52 и 9.53), $A = bd$; средние значения $b = (0,5 \div 1,2)d$. При больших значениях b вкладыши надо выполнять самоустанавливающимися.

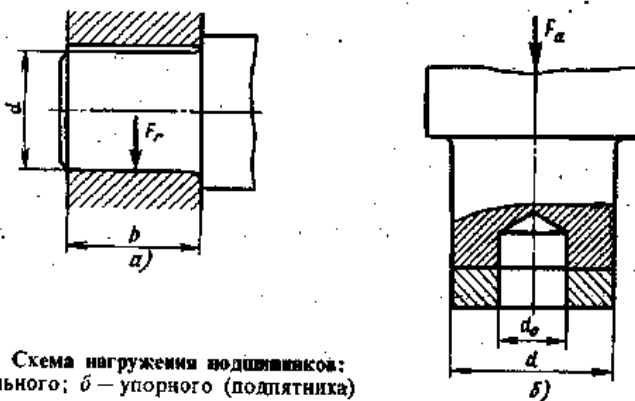


Рис. 9.51. Схема нагружения подшипников: а — радиального; б — упорного (подпятника)

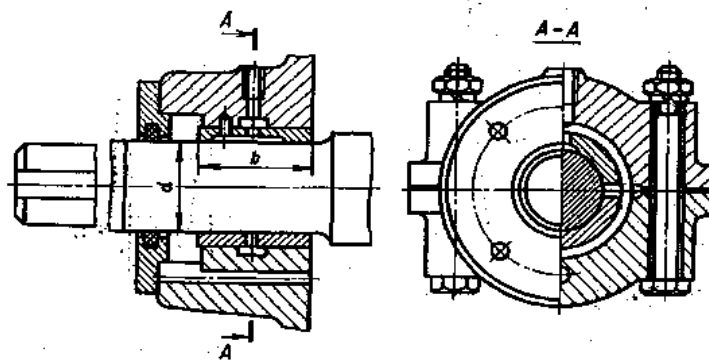


Рис. 9.52. Подшипник скольжения для радиальной нагрузки (без осевой фиксации вала)

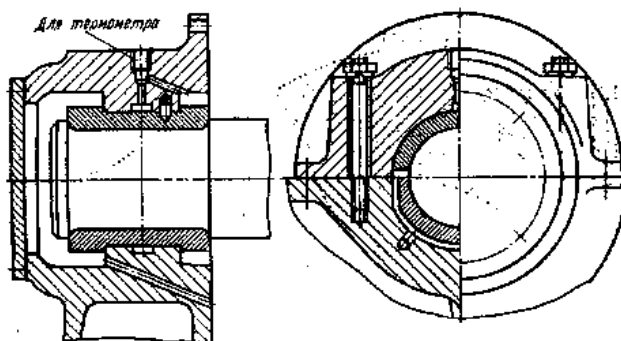


Рис. 9.53. Подшипник для радиальной нагрузки, фиксирующий вал в осевом направлении

Опорная поверхность подшипника, несущего осевую нагрузку (рис. 9.51, б)

$$A = \frac{\pi}{4} (d^2 - d_0^2)$$

При проверке кольцевой опорной поверхности по фактору pv определяют среднюю скорость скольжения v_{cp} на приведенном радиусе пяты

$$R_{пр} = 0,33 \frac{d^3 - d_0^3}{d^2 - d_0^2} \quad (9.18)$$

Вкладыш подшипника, нагружаемого радиальной и осевой силами, выполняют с буртиком (рис. 9.54) толщиной $s = 0,03d + (1 \div 3)$ мм; высота буртика $H = 1,2d + (3 \div 5)$ мм.

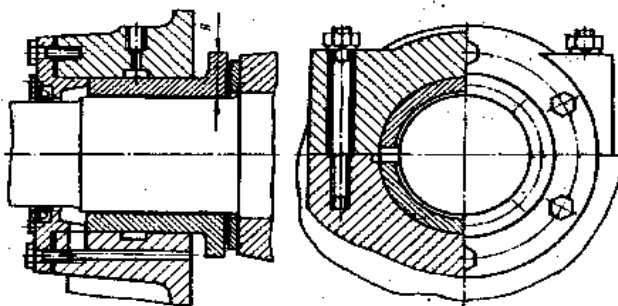


Рис. 9.54. Подшипник для радиальной и осевой нагрузок

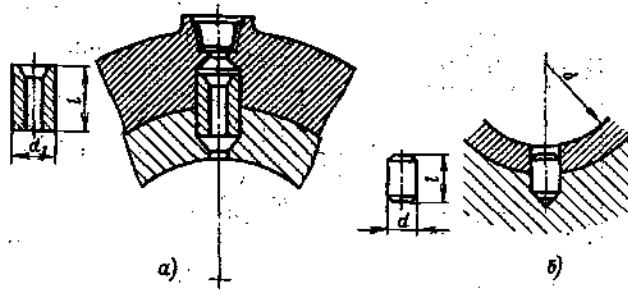


Рис. 9.55. Способы фиксации вкладыша в корпусе:
а – закрепительной втулкой; б – штифтом

Посадка вкладыша в корпус – с натягом: $\frac{H7}{p6}, \frac{H8}{n7}, \frac{H9}{s8}$; сопряжение с валом – с зазором: $\frac{H8}{f8}, \frac{H9}{f9}$.

Для предотвращения проворачивания вкладыша ставят закрепительную втулку или штифт (рис. 9.55) диаметром $d_1 \approx 0,2d$ и длиной $l \approx 0,3d$. Диаметр болтов или шпилек, крепящих крышку подшипника, $d_2 \approx 0,3d$, но не меньше М 10 во избежание повреждения резьбы при нерегулируемой затяжке гайки.

Пример. Рассчитать подшипник скольжения вала червячного колеса редуктора (рис. 9.56); радиальная нагрузка на подшипник $F_r = 11$ кН, осевая $F_a = 4,4$ кН, диаметр цапфы вала $d = 80$ мм, частота вращения $n = 115$ об/мин.

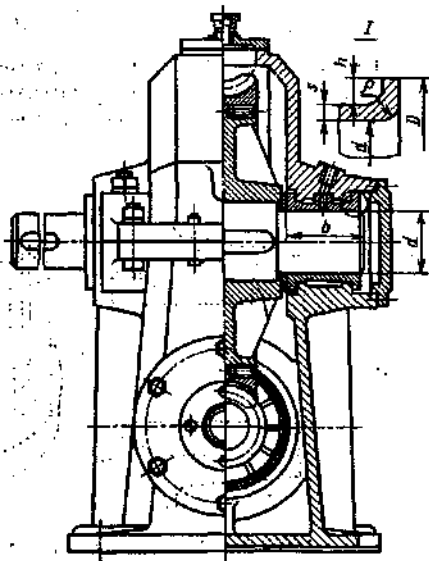


Рис. 9.56. Червячный редуктор с ведомым валом на подшипниках скольжения

Решение. Принимаем ширину вкладыша $b_0 = 0,8d = 0,8 \cdot 80 = 64$ мм; учитывая фаски, примем рабочую ширину вкладыша $b = 60$ мм; для определения скорости скольжения вычисляем предварительно угловую скорость вала

$$\omega = \frac{\pi n}{30} = \frac{3,14 \cdot 115}{30} \approx 12 \text{ рад/с.}$$

Скорость скольжения $v = 0,5\omega d = 0,5 \cdot 12 \cdot 80 \cdot 10^{-3} = 0,48$ м/с.

Среднее давление на рабочую поверхность вкладыша

$$p = \frac{F_r}{db} = \frac{11 \cdot 10^3}{80 \cdot 60} = 2,3 \text{ МПа.}$$

Произведение

$$pv = 2,3 \cdot 0,48 = 1,1 \text{ МПа} \cdot \text{м/с.}$$

По табл. 9.27 выбираем материал для вкладыша — антифрикционный чугун АЧС-1, для которого при $v = 2 \text{ м/с}$ имеем

$$[p] = 0,05 \text{ МПа}; [pv] = 0,1 \text{ МПа} \cdot \text{м/с};$$

при $v = 0,2 \text{ м/с}$ имеем $[p] = 9 \text{ МПа}$; $[pv] = 1,8 \text{ МПа} \cdot \text{м/с}$.

Для вычисленной выше скорости скольжения $v = 0,48 \text{ м/с}$ находим методом интерполирования значение $[pv] = 1,54 \text{ МПа} \cdot \text{м/с}$, следовательно,

$$[p] = \frac{[pv]}{v} = \frac{1,54}{0,48} = 3,2 \text{ МПа.}$$

Условия (9.16) и (9.17) выполнены.

Осевая сила $F_a = 4,4 \text{ кН}$ воспринимается торцевой поверхностью вкладыша. Принимаем толщину вкладыша $s = 0,3d (1 \div 3) \text{ мм} = 0,03 \cdot 80 + 2,6 \text{ мм} = 5 \text{ мм}$; высота буртика $H = 1,2s + (3 \div 5) \text{ мм} = 1,2 \cdot 5 + 4 = 10 \text{ мм}$.

Наружный диаметр буртика $D = d + 2H = 80 + 2 \cdot 10 = 100 \text{ мм}$.

Внутренний диаметр кольцевой торцевой поверхности вкладыша определяем с учетом радиуса галтели $\rho = 2 \text{ мм}$ $d_0 = d + 2\rho = 80 + 2 \cdot 2 = 84 \text{ мм}$.

Опорная поверхность торца $A_T = 0,25\pi (D^2 - d_0^2) = 0,25 \times 3,14 (100^2 - 84^2) = 2300 \text{ мм}^2$; среднее давление

$$p_T = \frac{F_a}{A_T} = \frac{4,4 \cdot 10^3}{2300} = 1,92 \text{ МПа.}$$

Приведенный радиус торцевой поверхности по формуле (9.18)

$$R_{пр} = 0,33 \frac{D^3 - d_0^3}{D^2 - d_0^2} = 0,33 \frac{100^3 - 84^3}{100^2 - 84^2} = 45 \text{ мм.}$$

Скорость скольжения на приведенном радиусе

$$v = \omega R_{пр} = 12 \cdot 45 \cdot 10^{-3} = 0,54 \text{ м/с.}$$

Следовательно,

$$pv = 1,92 \cdot 0,54 \approx 1,04 \text{ МПа} \cdot \text{м/с.}$$

Методом интерполирования находим при $v_T = 0,54 \text{ м/с}$ значение $[pv] = 1,48 \text{ МПа} \cdot \text{м/с}$, следовательно,

$$[p] = \frac{[pv]}{v_T} = \frac{1,48}{0,54} = 2,74 \text{ МПа.}$$

Для торцевой поверхности вкладыша условия $p \leq [p]$ и $pv \leq [pv]$ также выполнены.

ГЛАВА X

КОНСТРУИРОВАНИЕ ДЕТАЛЕЙ РЕДУКТОРОВ

§ 10.1. КОНСТРУИРОВАНИЕ ЗУБЧАТЫХ И ЧЕРВЯЧНЫХ КОЛЕС И ЧЕРВЯКОВ

Конструкции цилиндрических и конических зубчатых колес представлены на рис. 10.1-10.5; рекомендации по определению размеров отдельных элементов колес даны в табл. 10.1.

Зубчатые колеса состоят из обода, несущего зубья; ступицы, насаживаемой на вал, и диска, соединяющего обод со ступицей.

Зубчатые цилиндрические стальные колеса малых диаметров выполняют обычно коваными (см. рис. 10.1); при диаметрах до 500 мм — коваными или штампованными (см. рис. 10.2); при больших диаметрах — литыми с диском (см. рис. 10.3) или со спицами.

Штампованные заготовки по форме соответствуют готовым деталям; механическая обработка нерабочих поверхностей не требуется.

Для заполнения полостей штампа разогретым металлом и выемки заготовки полость должна иметь уклоны не менее 5° (см. рис. 10.2, з) и радиусы закруглений $r \approx 0,05h + 1$ мм;

$$R \approx 2,5r + 1 \text{ мм}$$

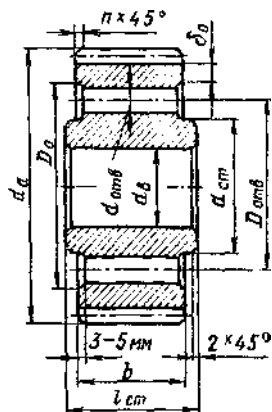


Рис. 10.1. Цилиндрическое зубчатое кованое колесо при $d_a \leq 200$ мм

Зубчатые конические стальные колеса при диаметрах до 500 мм изготавливают ковкой или штамповкой (см. рис. 10.4); при диаметрах, больших 300 мм, конические колеса можно изготавливать либо из стального, либо из чугуна литья (см. рис. 10.5).

Шестерни конструируют в двух исполнениях: отдельно от вала (насадная шестерня) и за одно целое с валом (вал-шестерня; рис. 10.6).

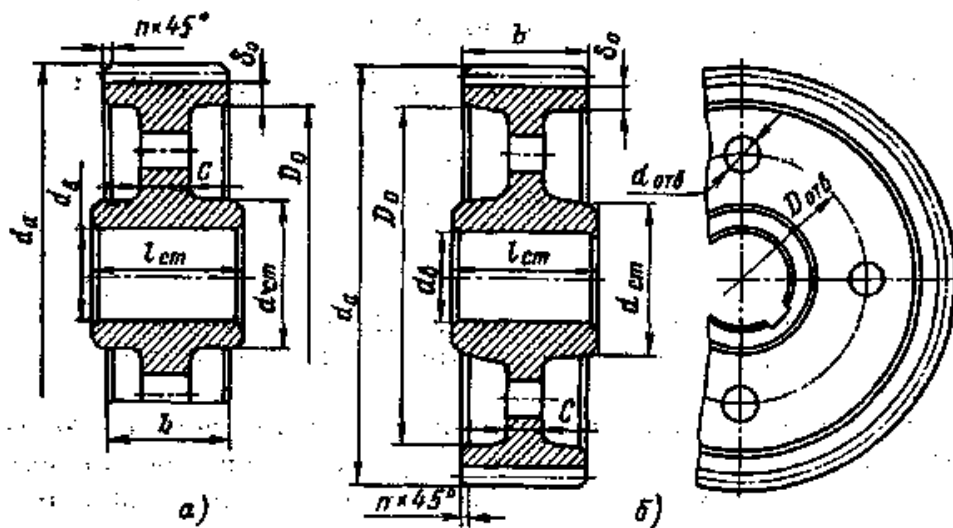


Рис. 10.2. Цилиндрические зубчатые колеса при $d_a < 500$ мм:
 а — кованные; б и в — штампованные; г — заготовка, полученная штамповкой в двухстороннем штампе

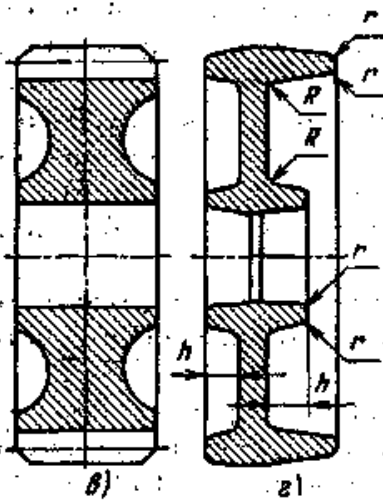
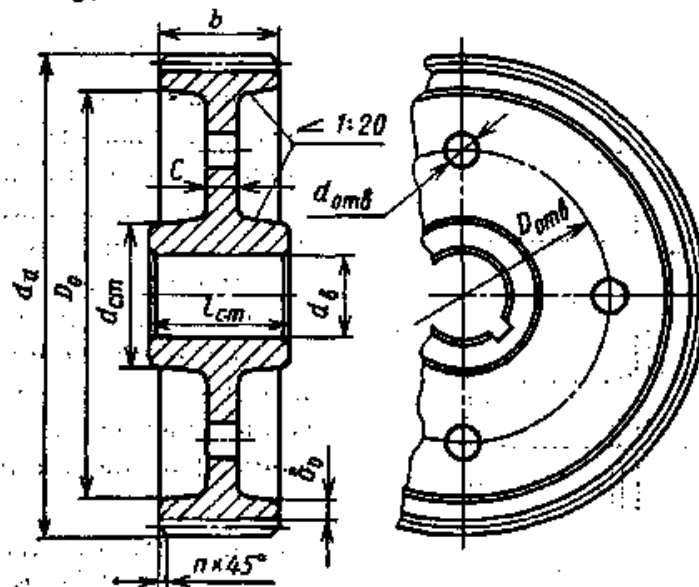


Рис. 10.3. Цилиндрическое зубчатое литое колесо при $d_a < 600$ мм



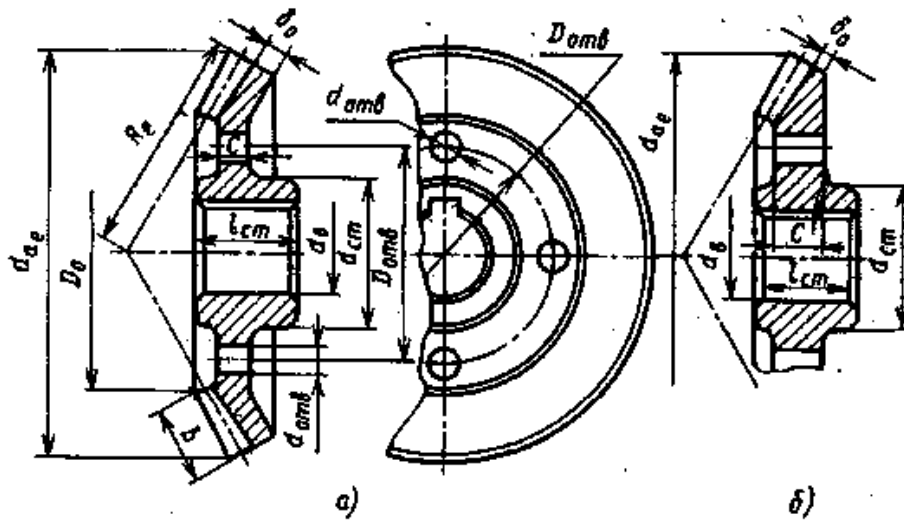


Рис. 10.4. Конические зубчатые колеса при $d_{ae} < 500$ мм:
 а — штампованные; б — кованные

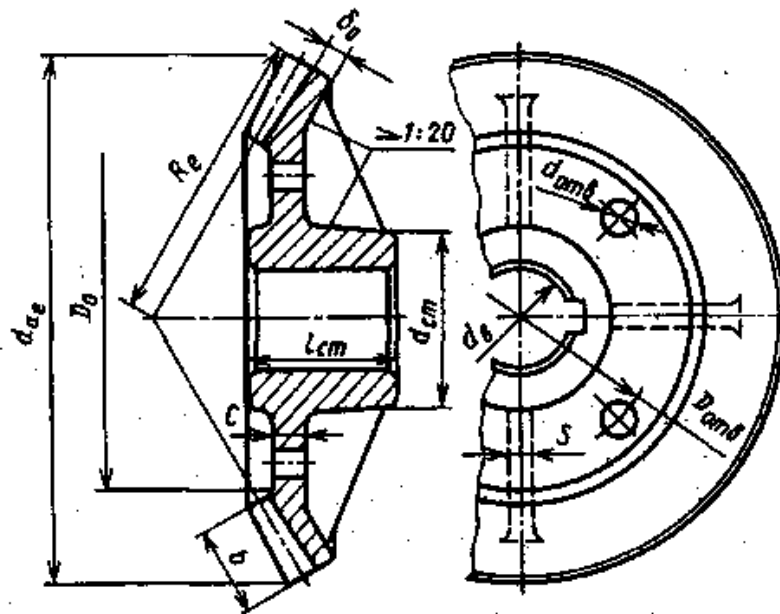


Рис. 10.5. Коническое зубчатое литое колесо при $d_{ae} > 300$ мм

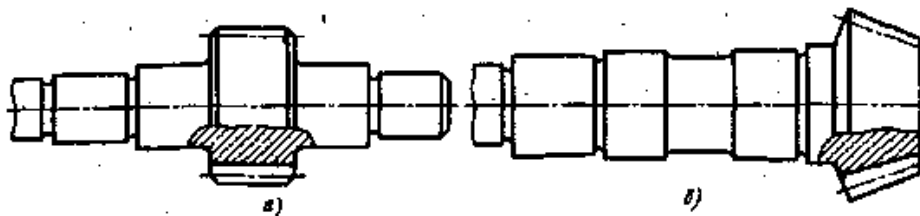


Рис. 10.6. Вали-шестерни:
 а — цилиндрическая шестерня; б — коническая

10.1. Определение размеров зубчатых металлических колес (см. рис. 10.1 – 10.5)

Параметры	Формула
Диаметр ступицы стальных колес	$d_{ст} \approx 1,6 d_b$
То же, чугунных колес	$d_{ст} \approx 1,8 d_b$
Длина ступицы	$l_{ст} \approx (1,2 \div 1,5) d_b^*$
Толщина обода цилиндрических колес	$\delta_0 = (2,5 \div 4,0) m_n$
То же, конических колес	$\delta_0 = (3 \div 4) m$
Толщина диска кованных колес	$C = 0,3 b$
То же, штампованных колес	$C = (0,2 \div 0,3) b$
» литых колес	$C = 0,2 b$
» конических колес	$C = (0,1 \div 0,17) R_e$
Диаметр центральной окружности	$D_{отв} = 0,5 (D_0 + d_{ст})$
Диаметр отверстий (в шестернях малых размеров отверстия не делают)	$d_{отв} \approx \left(\frac{D_0 - d_{ст}}{4} \right)$
Толщина ребер	$s = 0,8 C$
Фаска	$r \approx 0,5 m_n$

} но не менее 8 мм

* В массовом производстве цилиндрические колеса при нарезании зубьев обрабатывают «пакетами» по два и более. При этом ступица не должна выступать за торец венца, т. е. $l_{ст} \leq b$.
 Обозначения: d_b — диаметр вала; m_n — модуль нормальный; m — средний окружной модуль; b — ширина венца; R_e — внешнее конусное расстояние; D_0 — внутренний диаметр обода.

Вал-шестерню выполняют в тех случаях, когда расстояние от впадины зуба до шпоночного паза оказывается меньше указанного на рис. 10.7.

Витки червяков выполняют в большинстве случаев за одно целое с валом (рис. 10.8): фрезерованием при $d_0 > d_f$ или нарезанием на токарных станках при $d_0 < d_f$; чем обеспечивается свободный выход резца.

Червячные колеса изготовляют обычно составными: венец — бронзовый, центр — чугунный, чугун марки СЧ 15. Венцы соединяют с центрами либо посадкой с натягом (рис. 10.9, а и б), либо болтами, поставленными без зазора в отверстия из-под развертки (рис. 10.9, в).

Обод червячного колеса, выполненного целиком из чугуна (без насадного венца), показан на рис. 10.9, г

Натяг бронзового венца на чугунном центре во время работы червячного колеса уменьшается, так как коэффициент линейного расширения бронзы больше, чем чугуна. Во избежание смещения венца относительно центра на стыке устанавливают 4-6 винтов (рис. 10.9, а и д), их

проверяют на срез $[\tau_{ср}] = 0,25\sigma_T$. Стенки отверстий проверяют на смятие: для бронзы $[\sigma_{см}] = 0,3\sigma_T$ и для чугуна $[\sigma_{см}] = 0,4\sigma_{и}$.

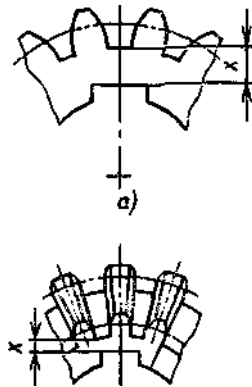


Рис. 10.7. Минимальное расстояние x от впадины зуба до шпоночной канавки: a – для цилиндрических колес $x \geq 2,5 m_t$; b – для конических колес $x \geq 1,6 m_{te}$

Соединение венца с центром можно осуществить отливкой бронзового венца в литейную форму, в которую заранее устанавливают чугунный центр. Во избежание проворота венца на боковых поверхностях центра делают пазы, заполняемые металлом венца при отливке (рис. 10.10).

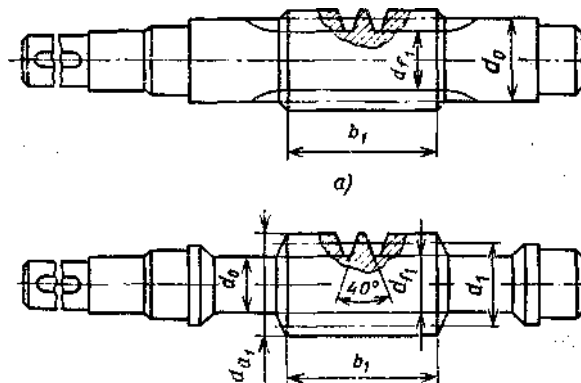


Рис. 10.8. Червяки: a – с фрезерованными витками; b – с витками, нарезанными на токарном станке

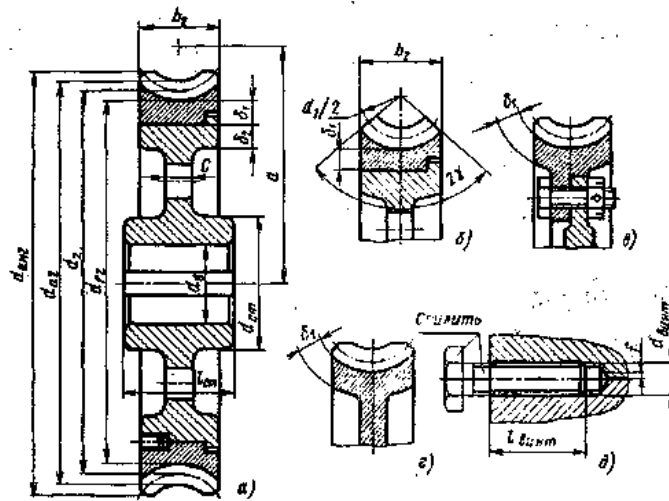


Рис. 10.9. Червячные колеса:

a и b — с напрессованным венцом; $в$ — с привернутым венцом; $г$ — цельнолитое;
 d — с фиксацией напрессованного венца винтом: $C = 0,25$ b_2 ; $\delta_1 = \delta_2 = 2m$;
 $d_{ст} = (1,6 \div 1,8) d_в$; $l_{ст} = (1,2 \div 1,7) d_в$; $d_{винт} = (1,2 \div 1,4) m$; $l_{винт} = (0,3 \div 0,4) b_2$;
 $f \approx 0,2d_{винт}$

На рис. 10.11 и 10.12 приведены рабочие чертежи цилиндрического и конического зубчатых колес в соответствии с требованиями ЕСКД (ГОСТ 2.403-75), а на рис. 10.13 и 10.14 рабочие чертежи червяка и червячного колеса (ГОСТ 2.406 — 76). Стандарт устанавливает обозначение архимедова червяка — ZA.

Об условных обозначениях допусков, посадок и шероховатости поверхностей см. в § 10.6 и 10.7.

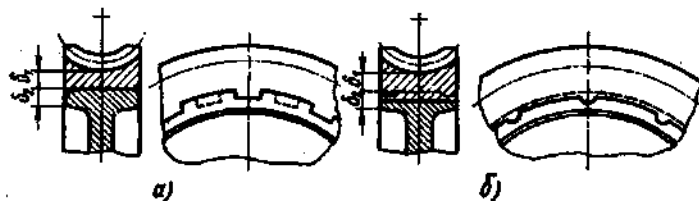


Рис. 10.16. Вешы, отлитые на чугуных центрах:

a — с боковыми скосами; b — с прорезями. Размеры δ_1 и δ_2 см. рис. 10.9

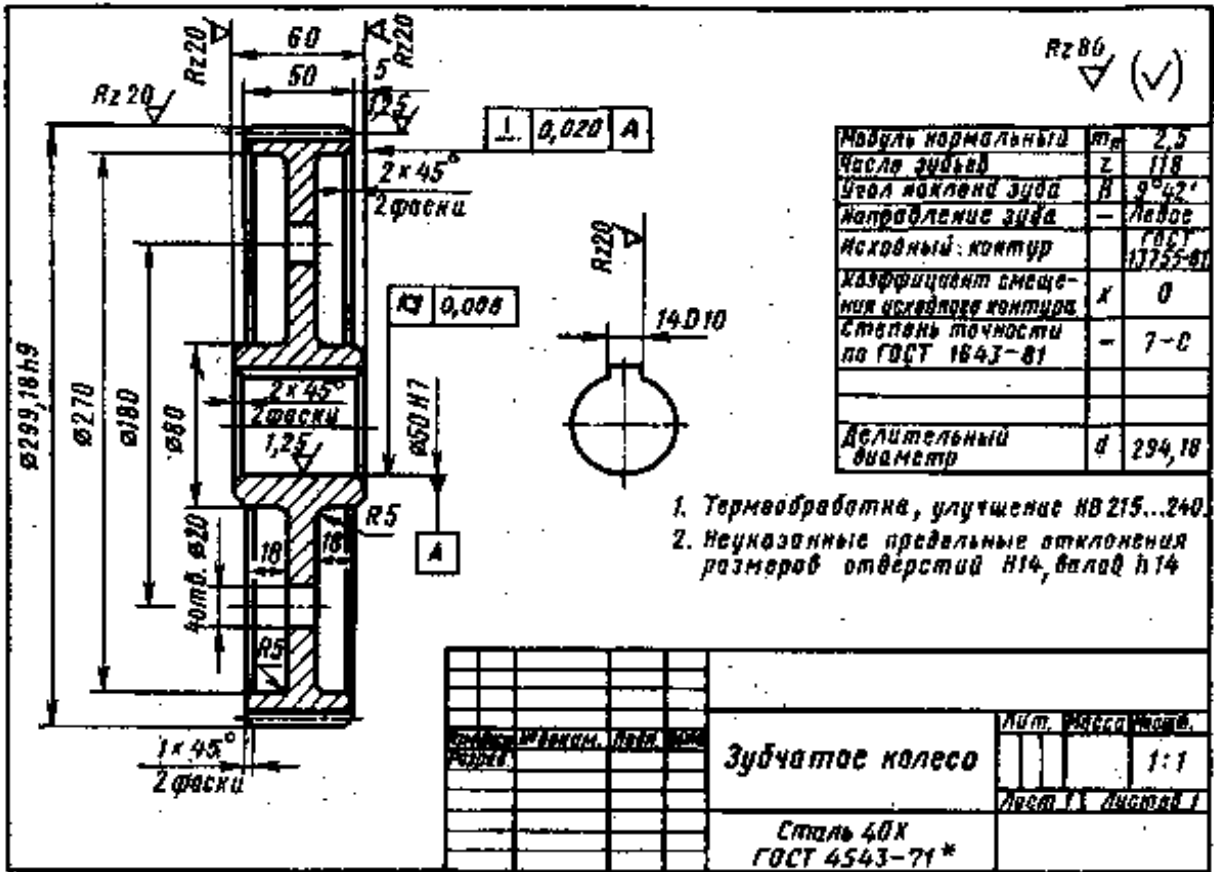


Рис. 10.11. Рабочий чертеж зубчатого цилиндрического колеса

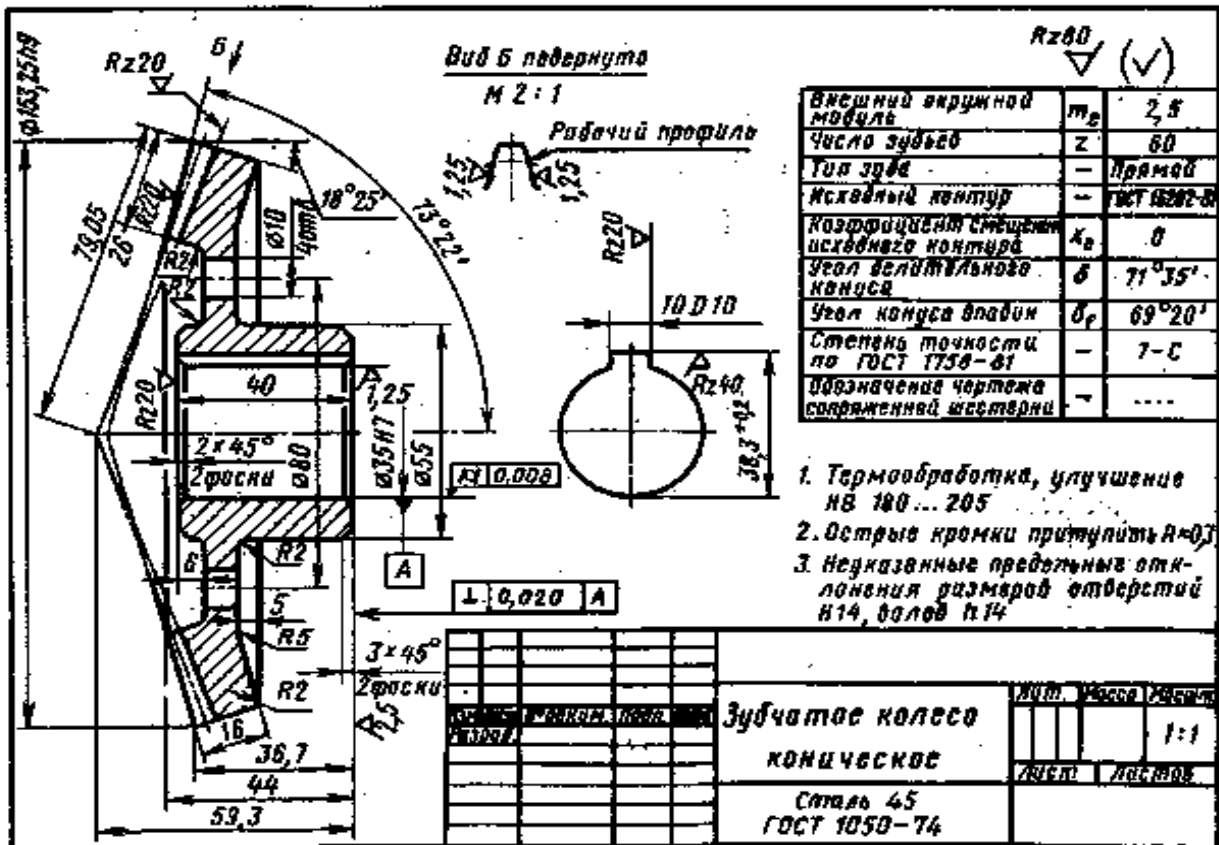


Рис. 10.12. Рабочий чертеж зубчатого конического колеса

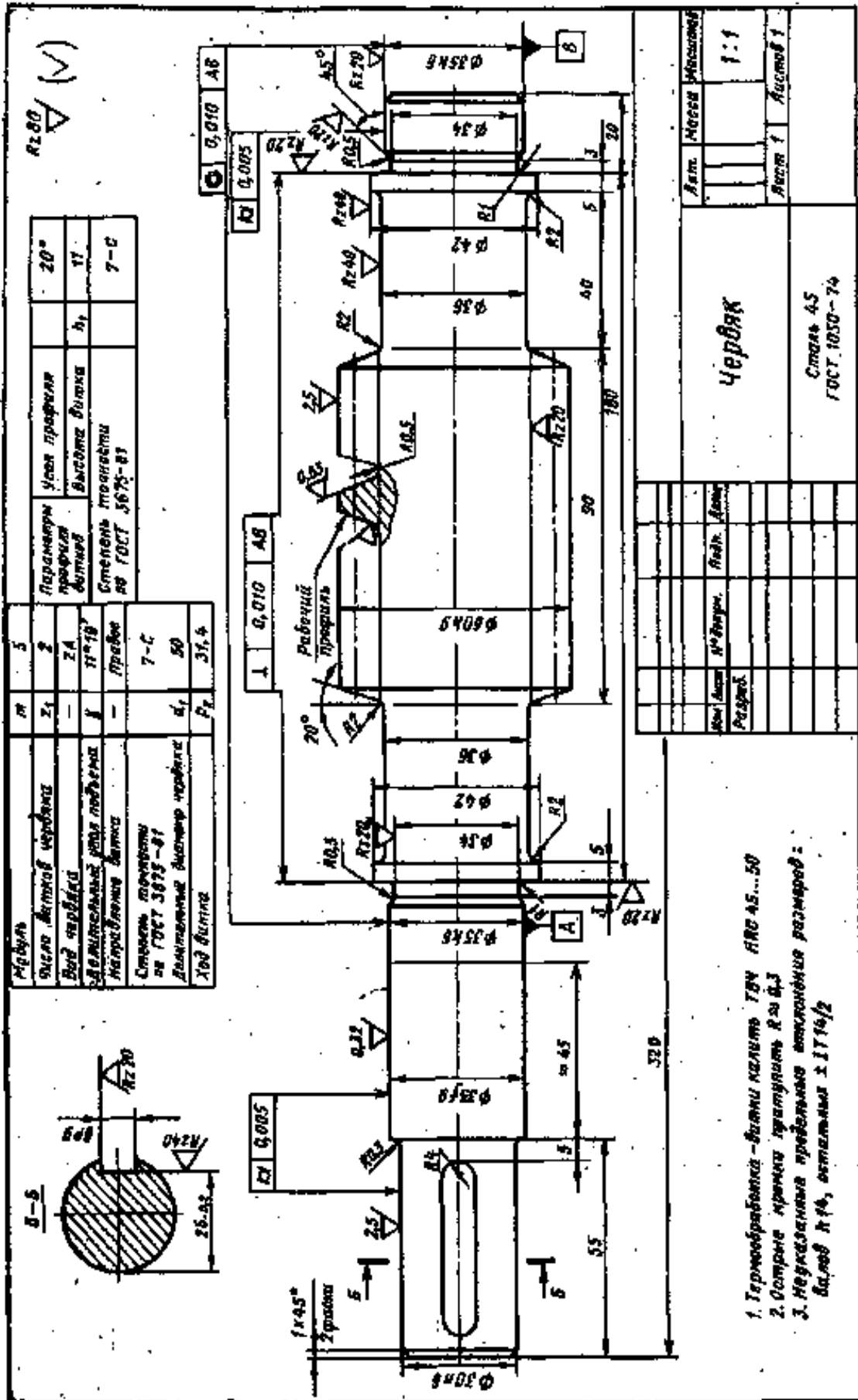


Рис. 10.13. Рабочий чертеж архимедова цилиндрического червяка

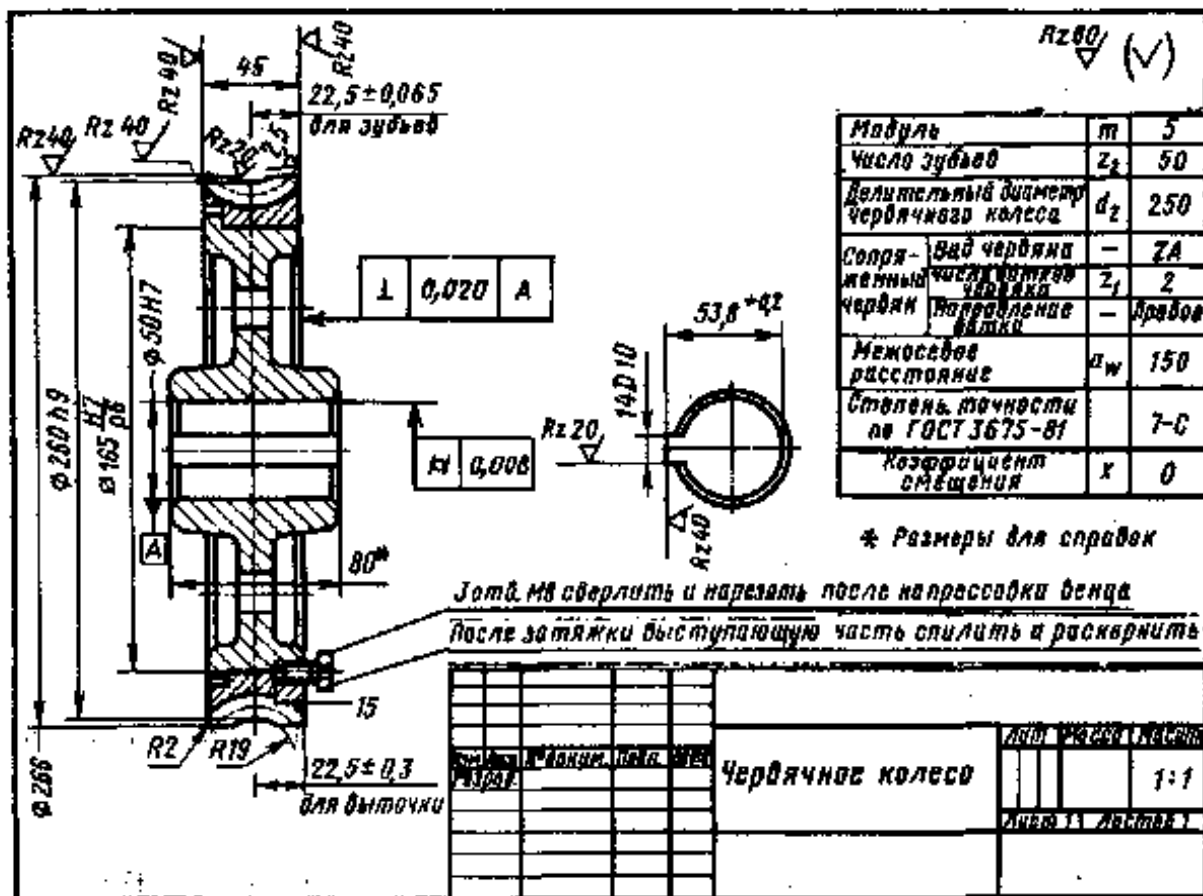


Рис. 10.14. Рабочий чертеж червячного колеса

§ 10.2. КОНСТРУИРОВАНИЕ КОРПУСОВ РЕДУКТОРОВ

В корпусе редуктора размещаются детали зубчатых и червячных передач. При его конструировании должны быть обеспечены прочность и жесткость, исключающие перекосы валов.

Для повышения жесткости служат ребра, располагаемые у приливов под подшипники. Корпус обычно выполняют разъемным, состоящим из основания (его иногда называют картером) и крышки (рис. 10.15). Плоскость разъема проходит через оси валов. В вертикальных цилиндрических редукторах разъемы делают по двум и даже по трем плоскостям. При конструировании червячных и легких зубчатых редукторов иногда применяют неразъемные корпуса со съемными крышками (рис. 10.16). На рис. 10.17 показаны основание и крышка литого корпуса червячного редуктора.

Материал корпуса обычно чугун СЧ 10 или СЧ 15. Сварные конструкции из листовой стали Ст.2 и Ст.3 применяют редко, главным образом для крупногабаритных редукторов индивидуального изготовления. Толщина стенок сварных корпусов на 20 — 30% меньше, чем чугунных.

Ориентировочные размеры элементов литых корпусов (рис. 10.18) приведены в таблице 10.2 и 10.3. При конструировании таких корпусов следует придерживаться установленных литейных уклонов (табл. 10.4), радиусов галтелей и переходов. Радиусы галтелей выбирают из ряда: 1, 2, 3, 5, 8, 10, 15, 20, 25, 30, 40 мм.

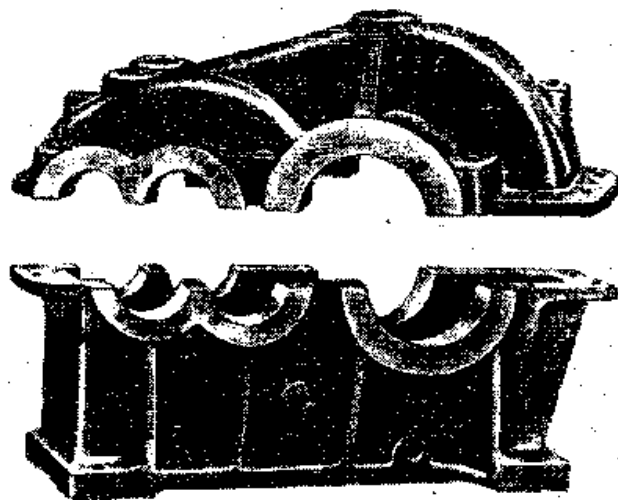


Рис. 10.15. Литые корпус и крышка двухступенчатого цилиндрического редуктора с разъемом по осям валов

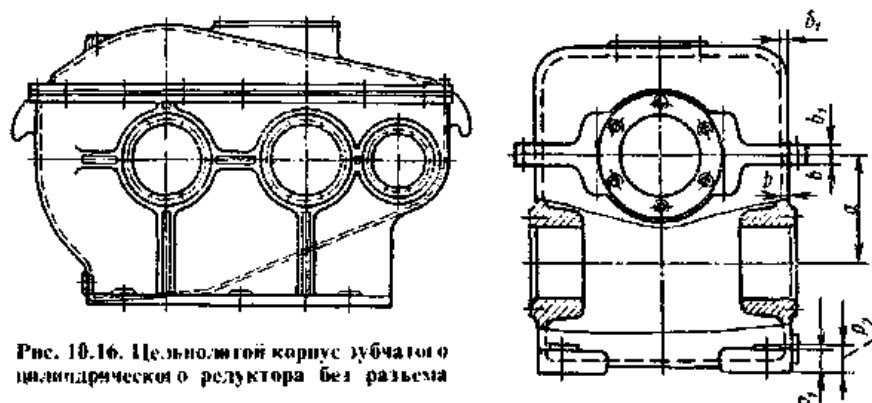
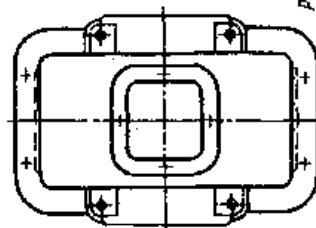


Рис. 10.16. Цельнолитой корпус зубчатого цилиндрического редуктора без разъема

Рис. 10.17. Основание корпуса и крышка червячного редуктора



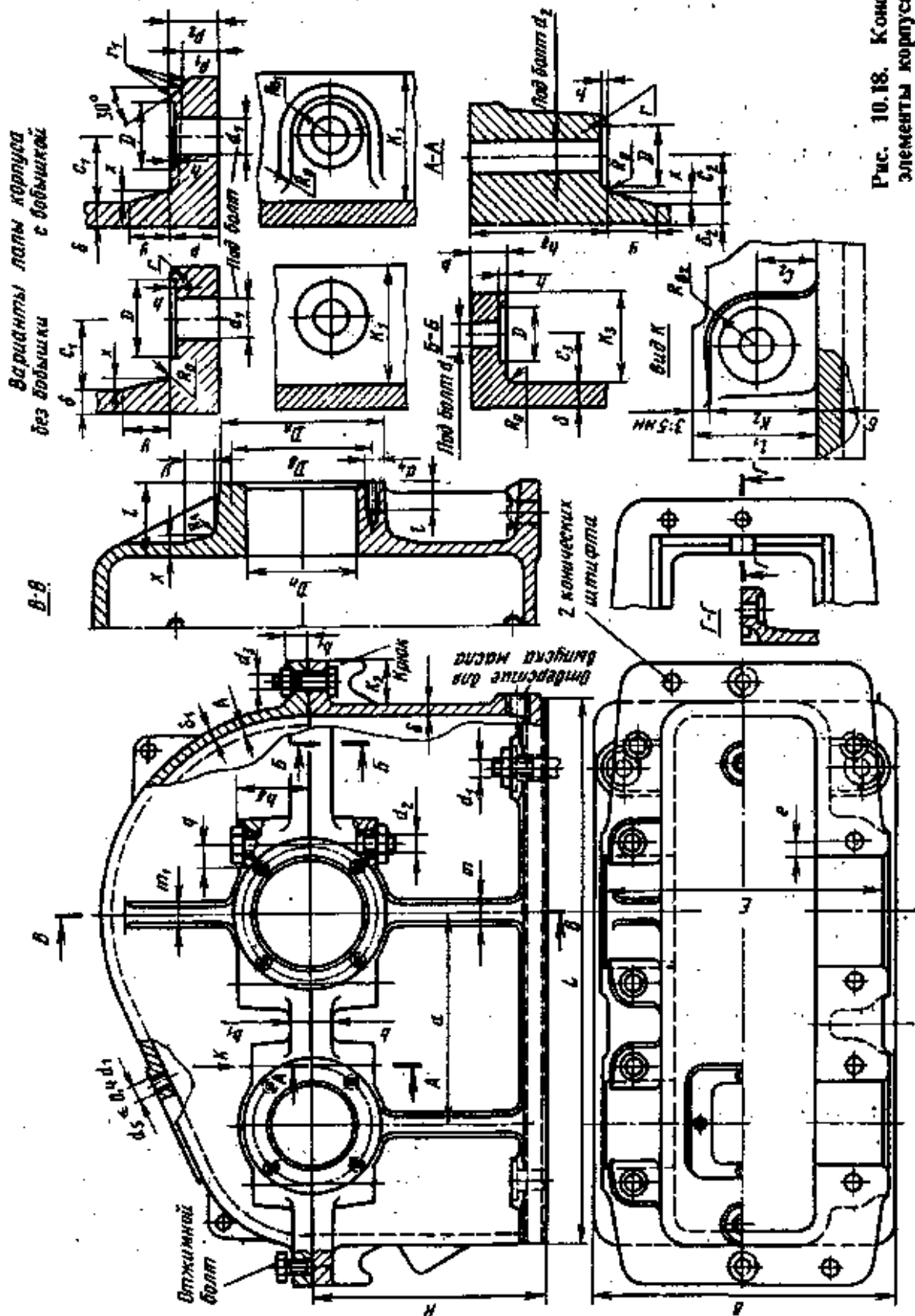


Рис. 10.18. Конструктивные элементы корпуса из чугуна

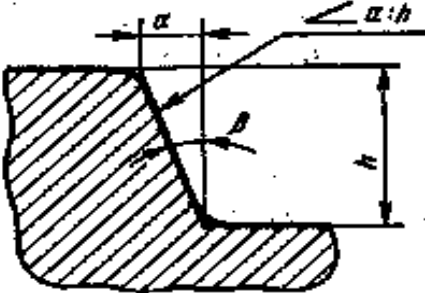
10.2. Основные элементы корпуса из чугуна
(см. рис. 10.18)

Параметры	Ориентировочные соотношения (размеры, мм)
<p>Толщина стенки корпуса и крышки редуктора:</p> <p>одноступенчатого цилиндрического</p> <p>одноступенчатого конического</p> <p>одноступенчатого червячного</p> <p>двухступенчатого</p>	<p>Во всех случаях $\delta \geq 8$ мм и $\delta_1 \geq 8$ мм</p> <p>$\delta = 0,025a + 1$; $\delta_1 = 0,02a + 1$</p> <p>$\delta = 0,05R_r + 1$; $\delta_1 = 0,04R_r + 1$</p> <p>$\delta = 0,04a + 2$; $\delta_1 = 0,032a + 2$</p> <p>$\delta = 0,025a_T + 3$; $\delta_1 = 0,02a_T + 3$</p>
<p>Толщина верхнего пояса (фланца) корпуса</p>	<p>$b = 1,5\delta$</p>
<p>Толщина нижнего пояса (фланца) крышки корпуса</p>	<p>$b_1 = 1,5\delta_1$</p>
<p>Толщина нижнего пояса корпуса:</p> <p>без бобышки</p> <p>при наличии бобышки</p>	<p>$p = 2,35\delta$</p> <p>$p_1 = 1,5\delta$; $p_2 = (2,25 \div 2,75)\delta$</p>
<p>Толщина ребер основания корпуса</p>	<p>$m = (0,85 \div 1)\delta$</p>
<p>Толщина ребер крышки</p>	<p>$m_1 = (0,85 \div 1)\delta_1$</p>
<p>Диаметр фундаментных болтов (их число ≥ 4)</p>	<p>$d_1 = (0,03 \div 0,036)a_T + 12$;</p> <p>$d_1 = 0,072R_r + 12$</p>
<p>Диаметр болтов:</p> <p>у подшипников</p> <p>соединяющих основание корпуса с крышкой</p>	<p>$d_2 = (0,7 \div 0,75)d_1$;</p> <p>$d_3 = (0,5 \div 0,6)d_1$</p>
<p>Размеры, определяющие положение болтов d_2</p>	<p>$e \approx (1 \div 1,2)d_2$; $q \geq 0,5d_2 + d_4$;</p> <p>d_4 — крепление крышки подшипника</p>
<p>Высота бобышки h_6 под болт d_2</p>	<p>h_6 выбирают конструктивно так, чтобы образовалась опорная поверхность под головку болта и гайку. Желательно у всех бобышек иметь одинаковую высоту h_6</p>

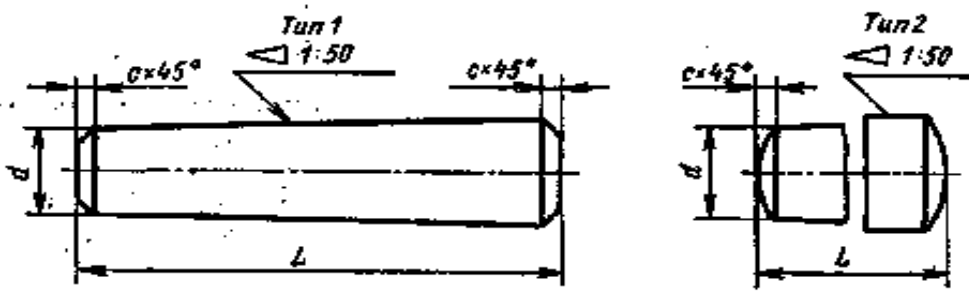
10.3. Дополнительные элементы корпуса из чугуна
(см. рис.10.18)

Параметры		Ориентировочные соотношения (размеры, мм)							
Гнездо под под- шип- ник	Диаметр отверстия в гнезде	$D_{\text{п}}$ — по наружному диаметру подшипника или стакана							
	Винты крепления крышки подшипника d_4 Число винтов n (предпочтительны врезные винты без винтов)	M8—M12 4—6							
	Диаметр гнезда Длина гнезда	$D_{\text{г}} = D_2 + (2 \div 5);$ D_2 — диаметр фланца крышки подшипника $l^* = \delta + e_2 + R_6 + (3 \div 5);$ $R_6 \geq 1,1 d_2$							
Размеры штифта	Диаметр Длина	$d_{\text{ш}} \approx d_3$ (размеры по табл. 10.5) $l_{\text{ш}} = b + b_1 + 5$							
Наименьший зазор между наружной поверхностью колеса и стенкой корпуса: по диаметру по торцам		$A \approx (1 \div 1,2) \delta$ $A_1 \approx A$ (на чертеже не показан)							
Параметры	Болты								
	M6	M8	M10	M12	M16	M20	M24	M27	M30
K_1	22	24	28	33	39	48	54	58	65
c_1	12	13	16	18	21	25	34	36	50
* Для удобства механической обработки торцов бобышек и проверки перехоса осей отверстий размер E обычно принимают одинаковым для всех обор, поэтому и размер l принимают для всех гнезд одинаковым.									

10.4. Рекомендуемые литейные уклоны

	Уклон $a:h$	Величина угла β	Рекомендуемое применение	
	1:5	11°30'	Для стали	$h < 25$ мм
	1:10 1:20	5°30' 3°		$h = 25 \div$ $\div 500$ мм
	1:50	1°		$h > 500$ мм
1:100	30'	Для цветных металлов	—	

10.5. Штифты конические (по ГОСТ 3129-70)

								
Размеры, мм								
d	c	Интервалы длины	d	e	Интервалы длины	d	c	Интервалы длины
4	0,6	16—70	10	1,6	30—180	25	3,0	60—280
5	0,8	16—90	12	1,6	36—220	32	4,0	80—280
6	1,0	20—110	16	2,0	40—280	40	5,0	100—280
8	1,2	25—140	20	2,5	50—280	50	6,3	120—280
Примечания: 1. Ряд длин L 16, 20, 25, 30, 36, 40, 45, 50, 55, 60, 65, 70, 80, 90, 100, 110, 120, 140, 160, 180, 200, 220, 250, 280 мм. 2. Материал (рекомендуемый) — сталь 45, 15, А12.								

Основание корпуса и крышку фиксируют относительно друг друга двумя коническими штифтами (табл. 10.5), устанавливаемыми без зазора до расточки гнезд под подшипники. Основание и крышку корпуса соединяют болтами d_3 для обеспечения герметичности. Ориентировочно принимают расстояние между осями болтов $\sim (10 \div 15) d_3$.

Для предотвращения протекания масла плоскости разъема смазывают спиртовым лаком или жидким стеклом. Ставить прокладку между основанием и

крышкой нельзя, так как при затяжке болтов она деформируется, и посадка подшипников нарушается.

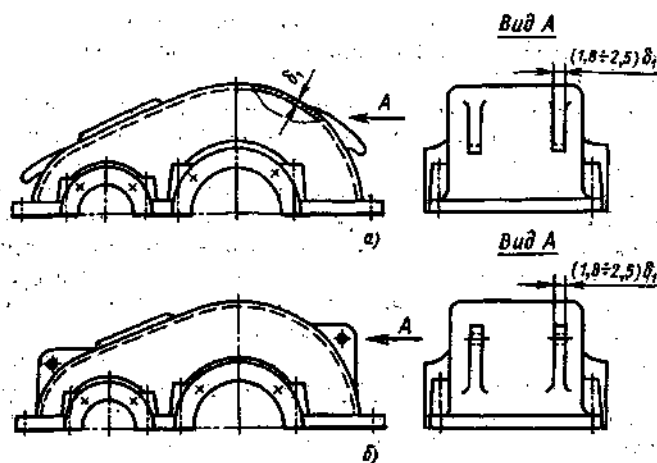


Рис. 10.19. Крышки корпуса редуктора:
а — с крюками; б — с петлями

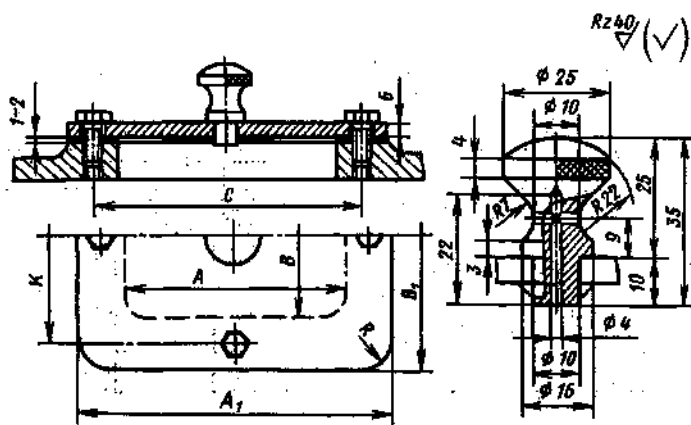


Рис. 10.20. Крышка смотрового отверстия (размеры, мм):

A	B	A ₁	B ₁	C	K	R	Размер винта	Число винтов
100	75	150	120	125	100	12	M8 × 22	4
150	100	190	140	175	120	12	M8 × 22	4
200	150	250	200	230	180	15	M10 × 22	6

Для захватывания редуктора при подъеме делают под фланцем основания приливы в виде крюков. Для снятия крышки делают крюки или петли на ней (рис. 10.19).

Для заливки масла и осмотра в крышке корпуса имеется окно, закрываемое крышкой (рис. 10.20). В редукторах с большим выделением тепла (червячных) предусматривают отдушину, соединяющую внутреннюю полость редуктора с атмосферой. Установка отдушины повышает надежность уплотнений (при отсутствии отдушины незначительное повышение давления внутри корпуса редуктора может привести к выдавливанию смазки через уплотнения). Про-

стой отдушиной может быть ручка крышки смотрового отверстия (см. рис. 10.20) или пробка с отверстиями (рис. 10.21). Отдушина с сетчатым фильтром и ее размеры даны в табл. 10.6.

Для удаления загрязненного масла и для промывки редуктора в нижней части корпуса делают отверстие под пробку с цилиндрической или конической резьбой (табл. 10.7).

10.6. Отдушина с сеткой

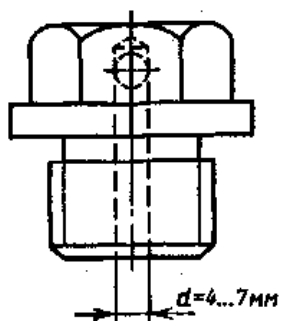
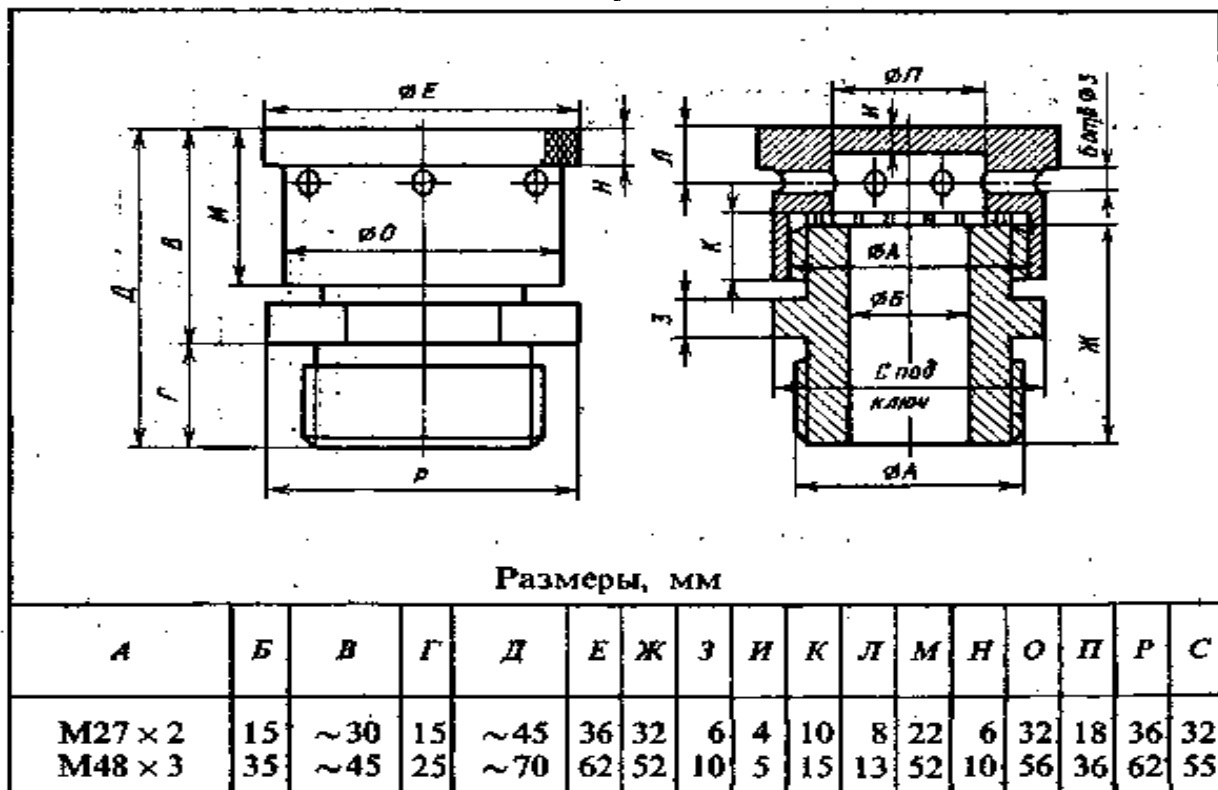


Рис. 10.21. Пробка-отдушина

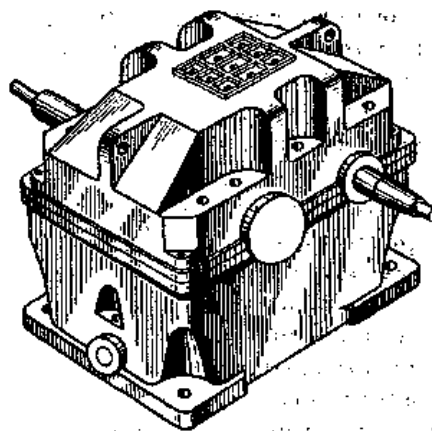
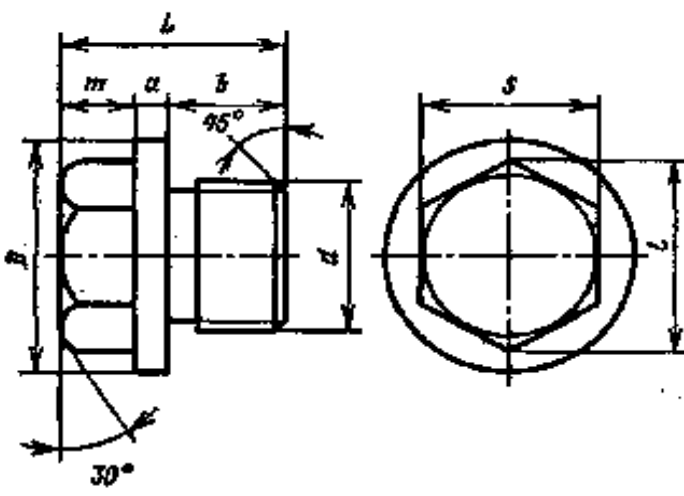


Рис. 10.22. Корпус редуктора с уменьшенным числом выступающих элементов

10.7. Пробки к маслоспускным отверстиям



Размеры, мм

d	b	m	a	L	D	s	l
M16 × 1,5	12	8	3	23	26	17	19,6
M20 × 2	15	9	4	28	30	22	25,4
M22 × 2		10		29	32		
M27 × 2	18	12	4	34	38	27	31,2
M30 × 2	20	14		36	45	32	36,9
M33 × 2		20	38	48			

Под цилиндрическую пробку ставят уплотняющую прокладку из кожи, маслостойкой резины, алюминия или меди. Надежнее уплотняет коническая резьба.

Маслоспускное отверстие выполняют на уровне дна или несколько ниже его. Желательно, чтобы днице имело наклон $1 - 2^\circ$ в сторону маслоспускного отверстия.

Для облегчения отделения крышки от основания корпуса при разборке на поясе крышки устанавливают два отжимных болта (см. рас. 10.18).

Подшипники закрывают крышками глухими и сквозными, через которые проходят концы валов. По конструкции различают крышки врезные и на винтах (см. гл. IX); материалом служит обычно чугунное литье СЧ 10 или СЧ 15.

Редуктор и электродвигатель обычно устанавливают на литой плите или на сварной раме. Диаметр фундаментные болтов и их число выбирают по табл. 10.3.

При конструировании корпусов редукторов в некоторых случаях стремятся к устранению выступающих элементов с наружных поверхностей (рис. 10.22). Бобышки подшипниковых гнезд убирают внутрь корпуса; крепежные болты размещают в нишах, располагая их вдоль длинных сторон (там, где есть бобышки). Крышки подшипниковых гнезд врезные.

§ 10.3. УСТАНОВОЧНЫЕ РАМЫ И ПЛИТЫ

При монтаже следует соблюдать определенные требования точности: положения одной сборочной единицы относительно другой, например электродвигателя и редуктора. Для обеспечения этого требования механизмы привода устанавливают на сварных рамах или литых плитах. Рамы выполняют сварными из листовой стали (рис. 10.23) и профильного проката - уголков или швеллеров (рис. 10.24). На рис. 10.25 показана литая плита из серого чугуна СЧ 15.

При выполнении сварных рам из швеллеров их располагают для удобства постановки болтов полками наружу. На внутреннюю поверхность полки накладывают косые шайбы (по ГОСТ 10906-78) или наваривают косые накладки, которые выравнивают опорную поверхность под головки болтов (рис. 10.26. и 10.27).

Опорные поверхности — пластики, на которые устанавливают редукторы и электродвигатели, создаются привариванием узких полосой стали высотой 5 — 6 мм.

В случаях, когда болт проходит через обе полки швеллера, жесткость увеличивают ребрами, угольниками (рис. 10.28, а) или трубками (рис. 10.28, б).

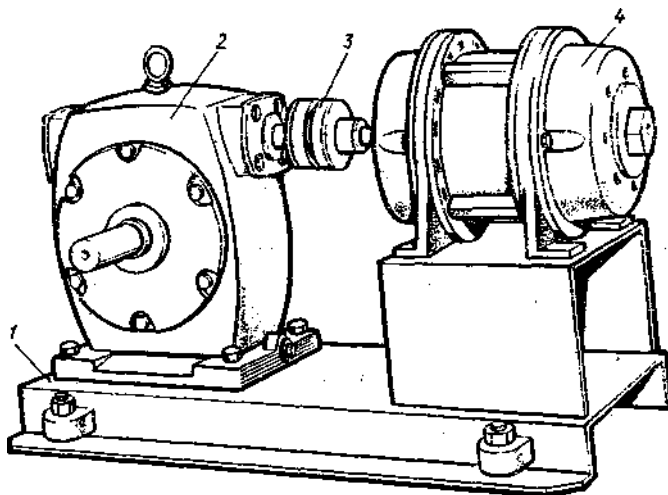


Рис. 10.23. Установка привода на сварной раме из листовой стали
1 – сварная рама; 2 – червячный редуктор; 3 – муфта; 4 – электродвигатель

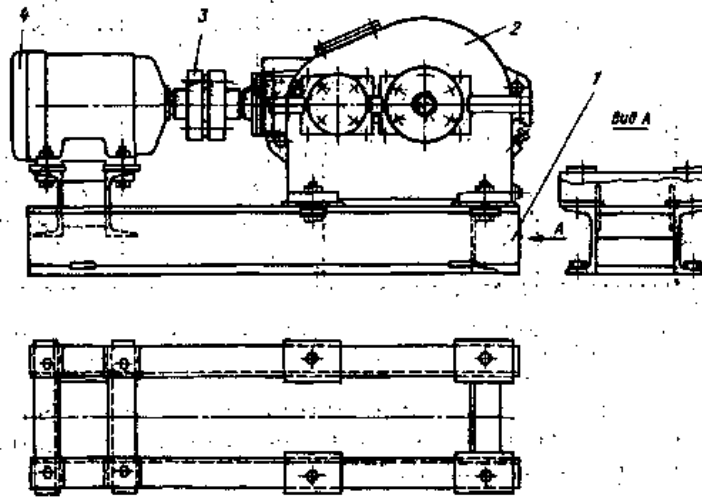


Рис. 10.24. Установка привода на сварной раме из швеллеров:
1 — сварная рама; 2 — коническо-цилиндрический редуктор; 3 — муфта; 4 — электродвигатель

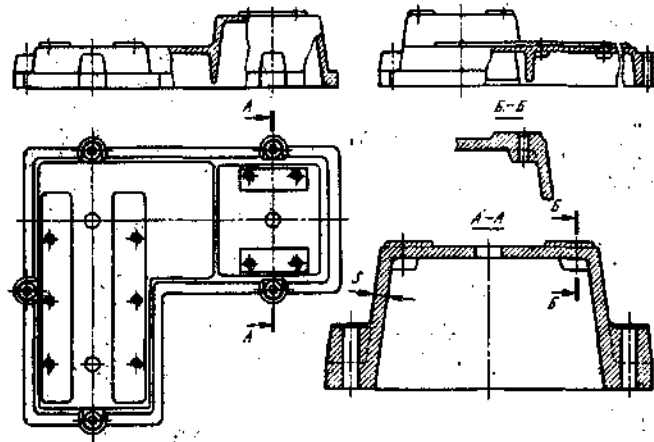


Рис. 10.25. Литая установочная плита

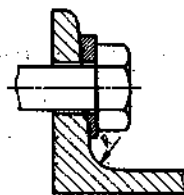


Рис. 10.26. Установка кривой шайбы

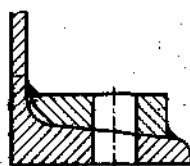
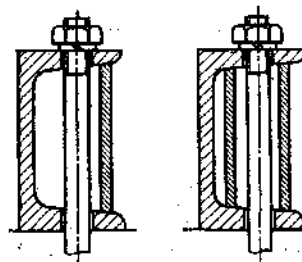


Рис. 10.27. Косая накладка

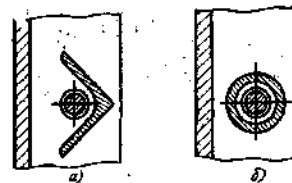


Рис. 10.28. Увеличение жесткости полок швеллера

Так как рама при сварке коробится, то все опорные поверхности, на которые устанавливают механизмы привода, обрабатывают после сварки.

Литые плиты дороже сварных рам и полуму распространены меньше. Для облегчения плит без ослабления жесткости их делают пустотелыми и усиливают ребрами. Толщину стенок S чугунной плиты рекомендуют определять ориентировочно в зависимости от габарита отливки, обозначаемого

$$N = \frac{2l + b + h}{3},$$

где l – длина, b – ширина, h – высота плиты, м

N	1	2	4	6	8
S , мм	10	12	20	26	30

Опорные поверхности плиты должны обрабатываться, и их следует отделять от черных (необрабатываемых) поверхностей. Поэтому в этих местах толщину стенки надо увеличивать, предусматривая необходимые приливы, аналогичные платикам в сварных рамах.

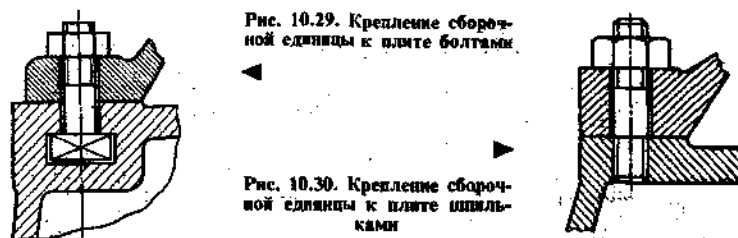


Рис. 10.29. Крепление сборочной единицы к плите болтами

Рис. 10.30. Крепление сборочной единицы к плите шпильками

Сборочные единицы крепят к плите болтами (рис. 10.29) или шпильками (рис. 10.30). Крепление шпильками затрудняет сборку, так как требует, чтобы редуктор и электродвигатель устанавливались в сборе с муфтой. Крепление болтами позволяет устанавливать редуктор и электродвигатель последовательно.

§ 10.4. СМАЗЫВАНИЕ РЕДУКТОРОВ

Смазываете зубчатых и червячных зацеплений и подшипников* уменьшает потери на трение, предотвращает повышенный износ и нагрев деталей, а также предохраняет детали от коррозии. Снижение потерь на трение обеспечивает повышение КПД редуктору.

По способу подвода смазочного материала к зацеплению различают картерное и циркуляционное смазывание.

Картерное смазывание осуществляется окунанием зубчатых и червячных колес (или червяков) в масло, заливаемое внутрь корпуса. Это смазывание применяют при окружных скоростях в зацеплении зубчатых передач до $v \leq 12$

* Смазывание подшипников в редукторах рассмотрено в гл. IX.

м/с, в зацеплении червячных передач при окружной скорости червяка до $v < 10$ м/с. При большей скорости масло сбрасывается центробежной силой.

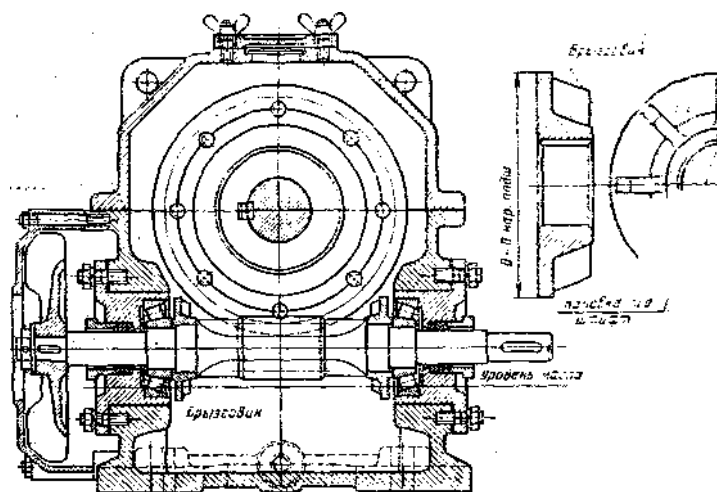


Рис. 10.31. Редуктор с брызговиками

Зубчатые и червячные колеса погружают в масло на высоту зуба, а червяк (расположенный внизу) — на высоту витка, но не выше центра нижнего тела качения подшипника. Если условия нормальной работы подшипников не позволяют погружать червяк в масло, то применяют брызговики, забрасывающие масло на червячное колесо (рис. 10.31); в реверсивных передачах устанавливают два брызговика.

Зубья конических колес погружают в масло на всю длину. В многоступенчатых редукторах часто не удается погружать зубья всех колес в масло, так как для этого необходим очень высокий уровень масла, что может повлечь слишком большое погружение колеса тихоходной ступени и даже подшипников в масло. В этих случаях применяют смазочные шестерни (рис. 10.32) или другие устройства. При $v \leq 0,5$ м/с колесо погружают в масло до $1/6$ его радиуса. При смазывании окунанием объем масляной ванны редуктора принимают из расчета $\sim 0,5$ — $0,8$ л масла на 1 кВт передаваемой мощности.

В косозубых передачах масло выжимается зубьями в одну сторону, а в червячных редукторах червяк, погруженный в масло, гонит масло к подшипнику. В том и другом случае для предотвращения обильного забрасывания масла в подшипники устанавливают маслозащитные кольца (см. гл. IX).

Циркуляционное смазывание применяют при окружной скорости $v \geq 8$ м/с. Масло из картера или бака подается насосом в места смазывания по трубопроводу через сопла (рис. 10.33, а) или при широких колесах через коллекторы (рис. 10.33, б). Возможна подача масла от централизованной смазочной системы, обслуживающей несколько агрегатов.

Назначение сорта масла зависит от контактного давления в зубьях и от окружной скорости колеса. С увеличением контактного давления масло должно обладать большей вязкостью; с увеличением окружной скорости вязкость масла должна быть меньше.

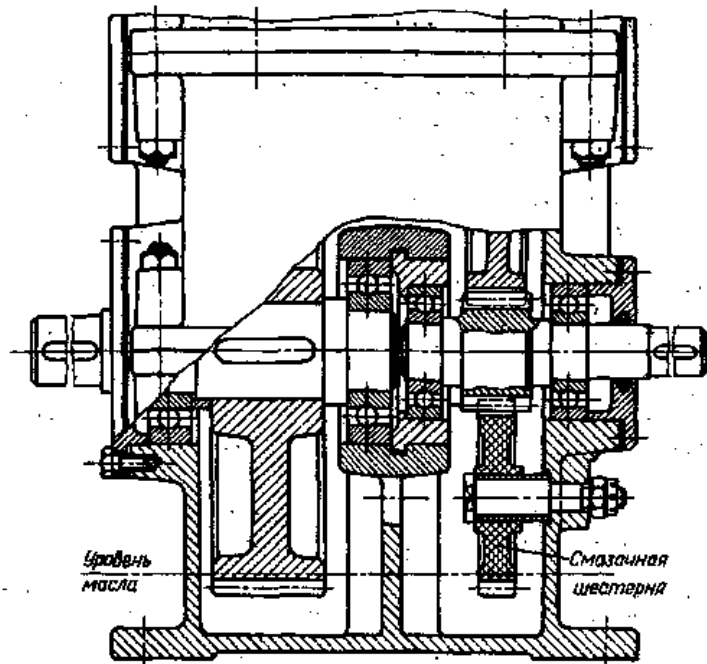


Рис. 10.32. Смазочная шестерня из текстолита

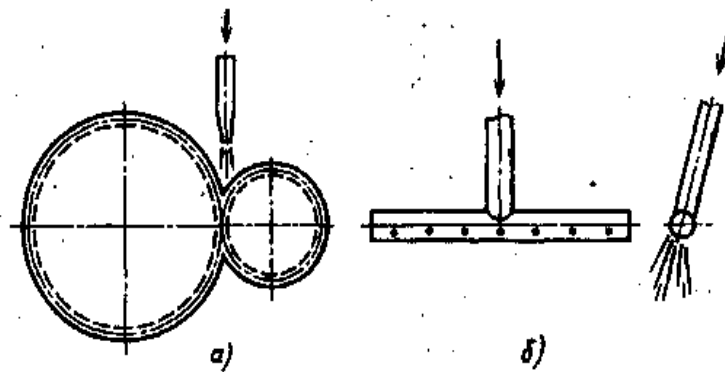


Рис. 10.33. Циркуляционное смазывание

10.8. Рекомендуемые значения вязкости масел для ясмазывания зубчатых передач при 50°C

Контактные напряжения σ_H , МПа	Кинематическая вязкость, $10^{-6} \cdot \text{м}^2/\text{с}$; при окружной скорости v , м/с		
	до 2	св. 2 до 5	св. 5
До 600	34	28	22
Св. 600 до 1000	60	50	40
» 1000 » 1200	70	60	50

10.9. Рекомендуемые значения вязкости масел для смазывания червячных передач при 100°C

Контактные напряжения σ_H , МПа	Кинематическая вязкость, $10^{-6} \cdot \text{м}^2/\text{с}$, при скорости скольжения, v_s , м/с		
	до 2	св. 2 до 5	св. 5
До 200	25	20	15
Св. 200 до 250	32	25	18
» 250 » 300	40	30	23

10.10. Масла, применяемые для смазывания зубчатых и червячных передач

Сорт масла	Марка	Кинематическая вязкость, $10^{-6} \cdot \text{м}^2/\text{с}$
Индустриальное	И-12А	10—14
	И-20А	17—23
	И-25А	24—27
	И-30А	28—33
	И-40А	35—45
	И-50А	47—55
	И-70А	65—75
	И-100А	90—118
Авиационное	МС-14	14
	МК-22	22
	МС-20	20,5
Цилиндровое	52	44—59

при 50 °C
 при 100 °C
 при 100 °C

Выбор сорта масла начинают с определения необходимой кинематической вязкости масла: для зубчатых передач — в зависимости от окружной скорости (табл. 10.8), для червячных передач — от скорости скольжения (табл. 10.9). Затем по найденному значению вязкости выбирают соответствующее масло по табл. 10.10.

Контроль уровня масла, находящегося в корпусе редуктора, производят с помощью маслоуказателей.

Простейший жезловый маслоуказатель показан на рис. 10.34; для возможности контроля уровня масла во время работы редуктора применяют закрытые жезловые маслоуказатели (рис. 10.35).

Фонарный маслоуказатель и его размеры приведены на рис. 10.36. Через нижнее отверстие в стенке корпуса масло проходит в полость маслоуказателя;

через верхнее отверстие маслоуказатель сообщается с воздухом в корпусе редуктора.

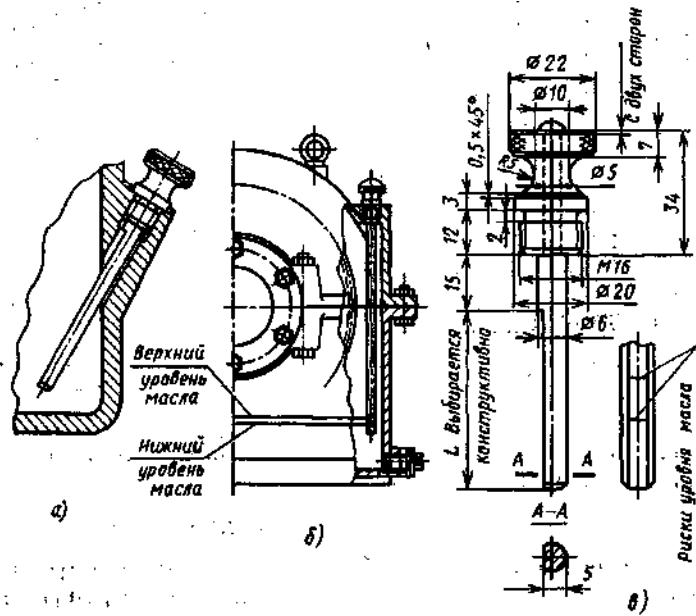


Рис. 10.34. Жезловый маслоуказатель:
а — установка в нижней части корпуса редуктора; б — установка в крышке корпуса; в — примерные размеры маслоуказателя для небольших редукторов

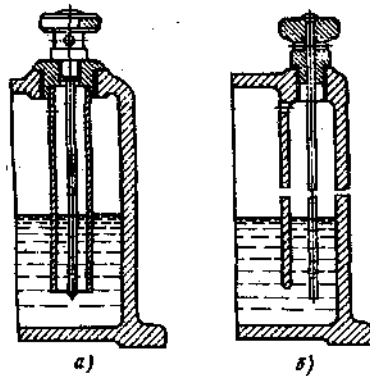


Рис. 10.35. Жезловые маслоуказатели закрытые:
а — в трубке; б — за перегородкой

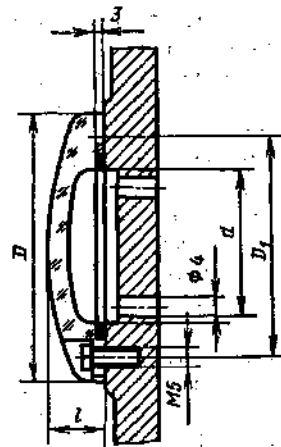


Рис. 10.36. Фонарный маслоуказатель (размеры, мм):

d	D	D ₁	l
32	60	49	12
50	80	69	16

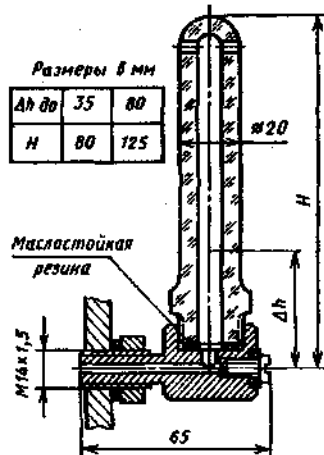


Рис. 10.37. Маслоуказатель с трубкой из оргстекла

На рис. 10.37 показан трубчатый маслоуказатель, сделанный по принципу сообщающихся сосудов.

§ 10.5. ТЕПЛОВОЙ РАСЧЕТ РЕДУКТОРОВ

При работе редуктора потери мощности, вызванные трением в зацеплении и в подшипниках, перемешиванием и разбрызгиванием масла, приводят к нагреву деталей редуктора и масла. При нагреве вязкость масла резко падает, что приводит к нарушению режима смазывания. Нормальная работа редуктора будет обеспечена, если температура масла не превысит допустимой.

Рассматриваемый ниже метод расчета обязателен для червячных и зубчато-червячных редукторов. Для зубчатых редукторов малой и средней мощности в нем нет необходимости, так как КПД их высок и тепловыделение невелико.

При установившемся режиме работы редуктора все выделяющееся тепло отдается через его стенки окружающему воздуху; этому соответствует определенный перепад температур между маслом и окружающим воздухом. Условие работы редуктора без перегрева

$$\Delta t = t_m - t_b = \frac{P_q(1 - \eta)}{k_t A} \leq [\Delta t], \quad (10.1)$$

где t_m — температура масла, °С; t_b — температура окружающего воздуха, °С (принимают обычно $t_b = 20^\circ\text{C}$); P_q — подводимая мощность (или мощность на валу червяка), Вт; η — КПД редуктора (см. гл. I); k_t — коэффициент теплопередачи [$k_t \approx 11 \div 17 \text{ Вт}/(\text{м}^2 \cdot ^\circ\text{C})$]; A — площадь теплоотдающей поверхности корпуса редуктора, м^2 (при подсчете A площадь днища не учитывают, если оно не обдувается воздухом); $[\Delta t] = 40 \div 60^\circ\text{C}$ — допустимый перепад температур между маслом и окружающим воздухом (меньшие значения — для редукторов с верхним расположением червяка).

Если $\Delta t > [\Delta t]$, то следует увеличить теплоотдающую поверхность ребрами (рис. 10.38 и 10.39), вводя в расчет 50% их поверхности; можно уменьшить Δt ,

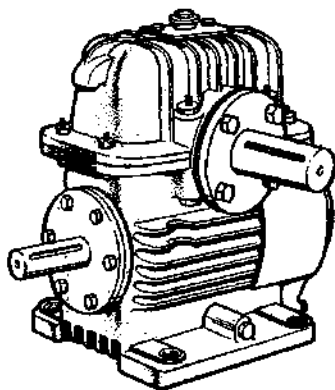


Рис. 10.38. Червячный редуктор с охлаждающими ребрами

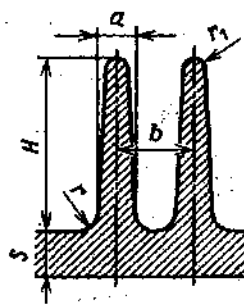


Рис. 10.39. Профиль охлаждающих ребер:
 $H = (4 + 5)\delta$; $a = \delta$; $r = 0,5\delta$; $r_1 = 0,25\delta$; $b = 2\delta$

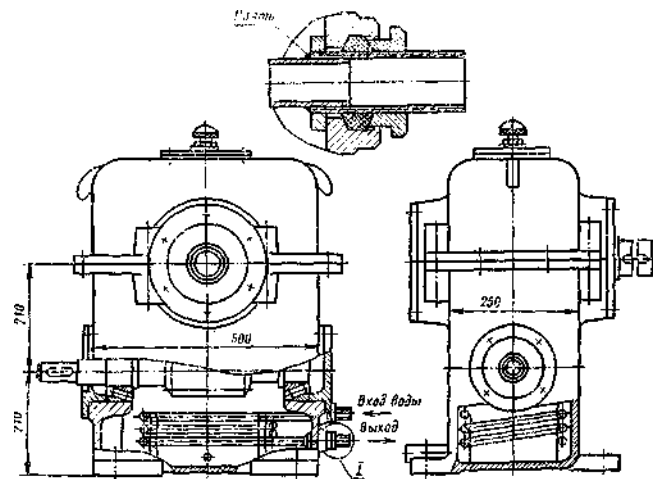


Рис. 10.40. Червячный редуктор со змеевиком для охлаждения масла

увеличив k_t . Для этого применяют обдув корпуса (см. рис. 10.31), повышающий k_t на 50—100%. Если оба указанных способа оказываются недостаточно эффективными, следует установить в масляной ванне змеевик, по которому пропускают охлаждающую воду (рис. 10.40).

§ 10.6. ДОПУСКИ И ПОСАДКИ ДЕТАЛЕЙ ПЕРЕДАЧ

Единая система допусков и посадок — ЕСДП (ГОСТ 25346-82 и ГОСТ 25347-82) регламентирована стандартами СЭВ и в основном соответствует требованиям Международной организации по стандартизации — ИСО.

Основные термины и обозначения ЕСДП приведены ниже.

Номинальным размером называют размер изделия, полученный по расчету или выбранный по конструктивным соображениям. Изготовленные изделия всегда имеют некоторые отклонения от номинальных размеров.

Для того чтобы изделие отвечало своему целевому назначению, его размеры должны выдерживаться между двумя допустимыми предельными размерами, разность которых образует допуск. Зону между наибольшим и наименьшим предельными размерами называют полем допуска.

На рис. 10.41 показан графический способ изображения допусков и отклонений (поле допуска отверстия — охватываемая деталь — заштриховано клеткой, а поле допуска вала — охватываемая деталь — заштриховано точками). На рис. 10.41, а изображены отверстие и вал и их поля допусков: на рис. 10.41, б — только поля допусков (упрощенная схема).

К различным соединениям предъявляют неодинаковые требования в отношении точности. Поэтому система допусков содержит 19 квалитетов: 01, 0, 1, 2, 3, ..., 17, расположенных в порядке убывания точности. Характер соединения деталей называют посадкой. Характеризует посадку разность размеров деталей до сборки.

Посадки могут обеспечивать в соединении зазор S или натяг N . Переходные посадки могут иметь или зазор, или натяг; они характеризуются наибольшим зазором S_{\max} и наибольшим натягом N_{\max} .

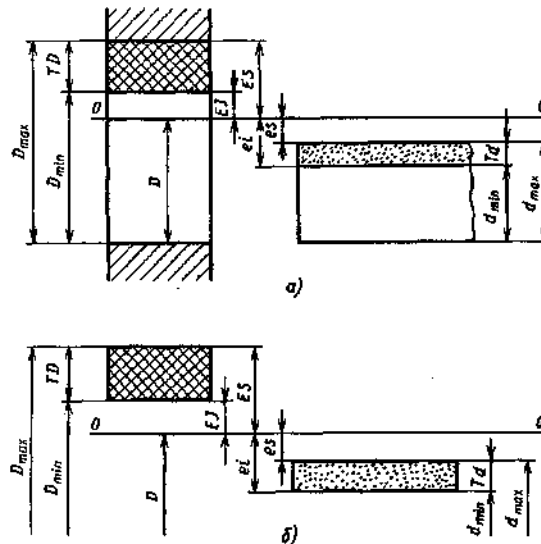


Рис. 10.41. Поля допусков отверстия и вала:
 а — отверстие и вал с полями допусков; б — упрощенная схема полей допусков: D_{max} и D_{min} — наибольший и наименьший предельные размеры отверстия; TD — допуск отверстия; d_{max} и d_{min} — наибольший и наименьший предельные размеры вала; Td — допуск вала; 00 — нулевая линия, положение которой соответствует номинальному размеру; ES и es — верхние отклонения отверстия и вала; EI и ei — нижние отклонения отверстия и вала

Разнообразные посадки удобно получать, изменяя положение поля допуска или вала, или отверстия, оставляя для всех посадок поле допуска одной детали неизменным (рис. 10.42). Деталь, у которой положение поля допуска остается без изменения и не зависит от вида посадки, называют **основной деталью системы**. Если этой деталью является отверстие, то соединение выполнено в **системе отверстия** (рис. 10.42, а); если основной деталью является вал — в **системе вала** (рис. 10.42, б). У основного отверстия нижнее отклонение $EI = 0$. После допуска направлено в сторону увеличения номинального размера. У основного вала верхнее отклонение $es = 0$. Поле допуска направлено в сторону уменьшения номинального размера.

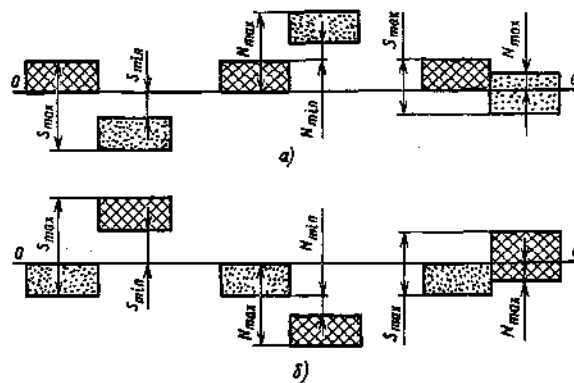


Рис. 10.42. Поля допусков

Основные отклонения обозначают буквами латинского алфавита: для отверстий прописными A, B, C и т. д.; для валов строчными a, b, c и т. д. Преимущественно назначают посадки в системе отверстия с основным отверстием H , у которого $EI = 0$.

Для посадок с зазором рекомендуют применять неосновные валы f, g, h ; для переходных посадок — j_s, k, m, n ; для посадок с натягом — p, r, s .

Посадки обозначают комбинациями условных обозначений полей допусков. Например, $\varnothing \frac{H7}{f7}$ означает соединение двух деталей с номинальным диаметром 35 мм, обработанных по полям допусков $H7$ и $f7$, в системе отверстия. Цифры означают номер качества. Та же посадка в системе вала будет иметь обозначение $\varnothing 35 \frac{F7}{h7}$.

При назначении посадок следует пользоваться следующими рекомендациями: при неодинаковых допусках отверстия и вала больший допуск должен быть у отверстия (например, $\frac{H7}{m6}$); допуски отверстия и вала могут отличаться не более чем на 2 качества.

В табл. 10.11 и 10.12 приведены отклонения основных отверстий и отклонения валов для наиболее распространенных качеств и размеров от 18 до 180 мм.

10.11. Предельные отклонения основных отверстий (по ГОСТ 25347-82)

Интервал размеров, мм	Поля допусков и предельные отклонения, мкм		
	$H6$	$H7$	$H8$
Св. 18 до 30	+ 13 0	+ 21 0	+ 33 0
Св. 30 до 50	+ 16 0	+ 25 0	+ 39 0
Св. 50 до 80	+ 19 0	+ 30 0	+ 46 0
Св. 80 до 120	+ 22 0	-t 35 0	; 54 0
Св. 120 до 180	+ 25 0	+ 40 0	+ 63 0

Рекомендуемые посадки основных деталей редукторов, шкивов, звездочек и муфт см. в табл. 10.13.

Пример. Построить схему полей допусков для посадок:

а) с зазором $\varnothing 40 \frac{H7}{f6}$; б) переходной $\varnothing 40 \frac{H7}{n6}$; в) с натягом $\varnothing 40 \frac{H7}{r6}$.

Решение.

1. Из табл. 10.11 выписываем для основного отверстия $H7$:

верхнее отклонение для $\varnothing 40 ES = +25$ мкм,

нижнее отклонение для $\varnothing 40 EJ = 0$.

2. Из табл. 10.12 выписываем значения отклонений валов, мкм, для $\varnothing 40$:

Отклонения	<i>f6</i>	<i>n6</i>	<i>r6</i>
Верхние	- 25	+ 33	+ 50
Нижние	- 41	+ 17	+ 34

3. Предельные размеры, мм:

Отверстие	<i>H7</i>
D_{\max}	40,025
D_{\min}	40,000

Валы	<i>f6</i>	<i>n6</i>	<i>r6</i>
d_{\max}	39,975	40,033	40,050
d_{\min}	39,959	40,017	40,034

4. Зазоры и натяги, мм:

Параметры	Посадки		
	с зазором	переходная	с натягом
S_{\max}	$40,025 - 39,959 = 0,066$	$40,025 - 40,017 = 0,008$	-
S_{\min}	$40,000 - 39,975 = 0,025$	-	-
N_{\max}	-	$40,000 - 40,033 = - 0,033$	$40,000 - 40,050 = -0,050$
N_{\min}	-	-	$40,025 - 40,034 = -0,009$

5. Схема полей допуска для этих посадок показана на рис. 10.43.

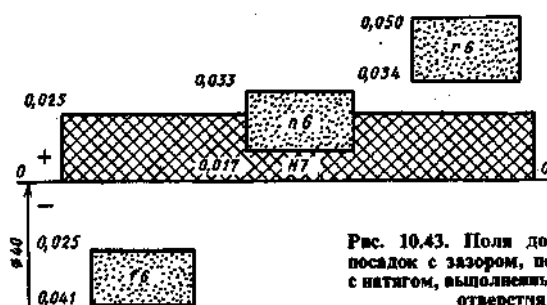


Рис. 10.43. Поля допусков для посадок с зазором, переходной и с натягом, выполненных в системе отверстия

10.12. Предельные отклонения валов (мкм) для 6-го и 7-го квалитетов (по ГОСТ 25347-82)

Интервал размеров, мм	Поля допусков																
	<i>f</i> 6	<i>g</i> 6	<i>h</i> 6	<i>j</i> _s 6	<i>k</i> 6	<i>m</i> 6	<i>n</i> 6	<i>p</i> 6	<i>r</i> 6	<i>s</i> 6	<i>f</i> 7	<i>h</i> 7	<i>j</i> _s 7	<i>k</i> 7	<i>m</i> 7	<i>n</i> 7	<i>s</i> 7
Св. 18 до 30	-20	-7	0	+6,5	+15	+21	+28	+35	+41	+48	-20	0	+10	+23	+29	+36	+56
	-33	-20	-13	-6,5	+2	+8	+15	+22	+28	+35	-41	-21	-10	+2	+8	+15	+35
Св. 30 до 50	-25	-9	0	+8,0	+18	+25	+33	+42	+50	+59	-25	0	+12	+27	+34	+42	+68
	-41	-25	-16	-8,0	+2	+9	+17	+26	+34	+43	-50	-25	-12	+2	+9	+17	+43
Св. 50 до 65	-30	-10	0	+9,5	+21	+30	+39	+51	+60	+72	-30	0	+15	+32	+41	+50	+83
									+41	+53							+53
Св. 65 до 80	-49	-29	-19	-9,5	+2	+11	+20	+32	+62	+78	-60	-30	-15	+2	+11	+20	+89
									+43	+59							+59
Св. 80 до 100	-36	-12	0	+11	+25	+35	+45	+59	+73	+93	-36	0	+17	+38	+48	+58	+106
									+51	+71							+71
Св. 100 до 120	-58	-34	-22	-11	+3	+13	+23	+37	+76	+101	-71	-35	-17	+3	+13	+23	+114
									+54	+79							+79
Св. 120 до 140	-43	-14	0	+12,5	+28	+40	+52	+68	+88	+117	-43	0	+20	+43	+55	+67	+132
									+63	+92							+92
Св. 140 до 160	-68	-39	-25	-12,5	+3	+15	+27	+43	+90	+125	-83	-40	-20	+3	+15	+27	+140
									+65	+100							+100
Св. 160 до 180	-68	-39	-25	-12,5	+3	+15	+27	+43	+93	+133	-83	-40	-20	+3	+15	+27	+148
									+68	+108							+108

10.13. Посадки основных деталей передач

Рекомендуемые посадки	Пример соединения
$\frac{H7}{r6}; \frac{H7}{s6}$	Зубчатые и червячные колеса на валы при тяжелых ударных нагрузках
$\frac{H7}{p6}; \frac{H7}{r6}$	Зубчатые и червячные колеса и зубчатые муфты на валы; венцы червячных колес на центр
$\frac{H7}{n6}; \frac{H7}{m6}; \frac{H7}{k6}$	Зубчатые колеса при частом демонтаже; шестерни на валах электродвигателей; муфты; мазеудерживающие кольца
$\frac{H7}{j6}; \frac{H7}{k6}; \frac{H7}{h7}$	Стаканы под подшипники качения в корпусе; распорные втулки
$\frac{H7}{r6}$	Муфты при тяжелых ударных нагрузках
$\frac{H7}{j6}; \frac{H7}{h6}$	Шкивы и звездочки
$\frac{H8}{h8}$	Распорные кольца; сальники
Отклонение вала $k6$	Внутренние кольца подшипников качения на валы
Отклонение отверстия $H7$	Наружные кольца подшипников качения в корпусе
Отклонение вала $m6, n6$	Внутренние кольца подшипников качения свыше 100 мм при тяжелых ударных нагрузках
<p>Примечание. Для подшипников качения указаны отклонения валов и отверстий, а не обозначения полей допусков соединений, потому что подшипники являются готовыми изделиями, идущими на сборку без дополнительной обработки.</p>	

§10.7. ДОПУСКИ ФОРМЫ И РАСПОЛОЖЕНИЯ ПОВЕРХНОСТЕЙ. ШЕРОХОВАТОСТЬ ПОВЕРХНОСТИ

Погрешности формы и расположения поверхностей возникают при обработке деталей вследствие деформаций оборудования, инструмента и деталей, неоднородности материала заготовки и других причин.

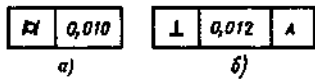


Рис. 10.44. Обозначение допусков в рамке:
a — допуск формы; *b* — допуск расположения

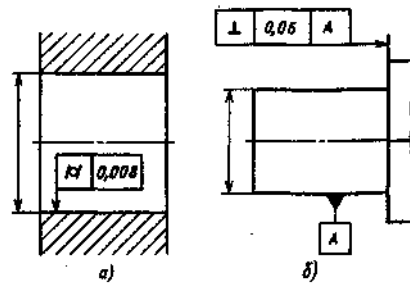


Рис. 10.45. Соединение рамки с поверхностью:
a — допуск цилиндричности формы; *b* — допуск перпендикулярности поверхности

Допуски формы и расположения поверхностей указывают на чертежах условными обозначениями в соответствии с ГОСТ 2.308-79. Эти обозначения состоят из графического символа, обозначающего вид допуска (○ — допуск круглости формы; ⌀ — допуск цилиндричности формы; // — допуск параллельности поверхностей; ⊥ — допуск перпендикулярности поверхностей; ⊙ — допуск соосности поверхностей и др.), числового значения допуска в миллиметрах и буквенного обозначения базы или поверхности, с которой связан допуск расположения. На чертежах условное обозначение указывают в прямоугольных рамках. На рис. 10.44, *a* условно изображен допуск цилиндричности формы 0,010 мм, а на рис. 10.44, *b* — допуск перпендикулярности поверхности 0,012 мм относительно базы *A*.

С элементом, к которому относится допуск, рамку соединяют сплошной тонкой линией, оканчивающейся стрелкой; эту линию называют соединительной линией (рис. 10.45).

Базы обозначают зачерненным равносторонним треугольником, высота которого равна высоте размерных чисел. Если базой является поверхность, то основание треугольника располагают на контурной линии или на ее продолжении, а соединительная линия не должна быть продолжением размерной линии. Если базой является ось или плоскость симметрии, то, наоборот, соединительная линия должна быть продолжением размерной (рис. 10.46).

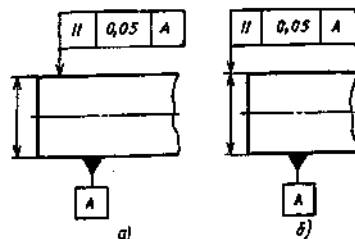


Рис. 10.46. Обозначение допуска по отношению к поверхности и по отношению к оси симметрии:
a — допуск по отношению к поверхности; *b* — допуск по отношению к оси симметрии

10.14. Допуск формы цилиндрических поверхностей, мкм

Интервал размеров, мм	Квалитеты			
	6	7	8	9
Св. 10 до 18	3	5	8	12
Св. 18 до 20	4	6	10	16
Св. 30 до 50	5	8	12	20
Св. 50 до 80	6	10	16	25
Св. 80 до 120	6	10	16	25
Св. 120 до 180	8	12	20	30
Св. 180 до 250	8	12	20	30

Примечание. Числовые значения допуска должны быть округлены в ближайшую сторону до стандартных по ГОСТ 24643-81 из ряда, мкм: 1; 1,2; 1,6; 2; 2,5; 3; 4; 5; 6; 8; 10; 12; 16; 20; 25; 30; 40; 50; 60.

10.15. Допуски параллельности и перпендикулярности, мкм (по ГОСТ 24643-81)




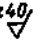
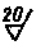

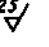
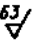
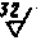
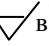
Интервал размеров, мм	Квалитеты			
	6	7	8	9
Св. 16 до 25	6	10	16	25
Св. 25 до 40	8	12	20	30
Св. 40 до 63	10	16	25	40
Св. 63 до 100	12	20	30	50
Св. 100 до 160	16	25	40	60
Св. 160 до 250	20	30	50	80
Св. 250 до 400	25	40	60	100

10.16. Допуски соосности, мкм

Интервал размеров, мм	Подшипники конические роликовые	Зубчатые колеса	Червячные колеса	Подшипники шариковые радиальные и радиально-упорные
		7-й и 8-й степени точности		
Св. 108 до 30	10	16	25	25
Св. 30 до 50	12	20	30	30
Св. 50 до 120	16	25	40	40
Св. 120 до 250	20	30	50	50
Св. 250 до 400	25	40	60	60

10.17. Назначение параметров шероховатости поверхностей деталей машин

Параметры шероховатости, мкм		Обозначение шероховатости поверхности	Поверхность
R_a	R_z		
—	—	✓	Вид обработки поверхности не оговаривается.
—	—	✓	Черные, но ровные поверхности отливок, поковок, проката. Обработка без снятия стружки

Параметры шероховатости, мкм		Обозначение шероховатости поверхности	Поверхность
<i>Ra</i>	<i>Rz</i>		
–	320; 250; 200; 160	<i>Rz 320</i> 	Зачищенные поверхности отливок, поковок и пр.
–	160; 125 100; 80	<i>Rz 160</i> 	
–	80; 63; 50; 40	<i>Rz 80</i> 	Поверхности отверстий из-под сверла, зенковок, фасок и пр. Нерабочие поверхности. Посадочные, нетрущиеся поверхности изделий не выше 12-го качества
–	40; 32; 25; 20	<i>Rz 40</i> 	Точно прилегающие поверхности. Отверстия после черновой развертки. Поверхности под шабрение. Посадочные нетрущиеся поверхности изделий не выше 8-го качества
–	20; 16; 12,5; 10	<i>Rz 20</i> 	Отверстия в неподвижных соединениях всех классов точности. Отверстия в трущихся соединениях 11-го и 12-го классов. Боковые поверхности зубьев зубчатых колес 8-й и 9-й степеней точности
2,5; 2,0; 1,25	–	<i>2,5</i> 	Отверстия в трущихся соединениях 6-8-го классов. Отверстия под подшипники качения. Поверхности валов в трущихся соединениях 11-го и 12-го классов. Поверхности червяков и ходовых винтов. Боковые поверхности зубьев зубчатых колес 7-й степени точности.
1,25; 1,00; 0,63	–	<i>1,25</i> 	Поверхности валов в трущихся соединениях 6-8-го классов. Поверхности валов под подшипники качения. Боковые поверхности зубьев зубчатых колес 7-й и 6-й степени точности
0,63; 0,50; 0,32	–	<i>0,63</i> 	То же, для более ответственных поверхностей. Поверхности валов под подшипники качения
0,32; 0,25; 0,16	–	<i>0,32</i> 	Весьма ответственные трущиеся поверхности валов либо других охватываемых деталей
<p>Примечание. Оценка шероховатости по ГОСТ 2789—73* производится несколькими параметрами. Основные параметры обозначены <i>Ra</i> и <i>Rz</i>; <i>Ra</i> — среднее арифметическое абсолютных значений отклонений профиля в пределах базовой длины; <i>Rz</i> — сумма средних арифметических абсолютных отклонений пяти наибольших максимумов и пяти наибольших минимумов профиля в пределах базовой длины. Величину параметров шероховатости <i>Ra</i> или <i>Rz</i> проставляют над знаком  в мкм. Величину <i>Ra</i> указывают без символа, а <i>Rz</i> — с символом.</p>			

В табл. 10.14, 10.15 и 10.16 приведены рекомендации по определению допусков формы и допусков расположения поверхностей [8].

Шероховатость поверхности (см. рекомендации в табл. 10.17). посадки и допуски формы и расположения поверхностей показаны на рабочих чертежах (см. рис. 10.11, 10.12, 10.13 и 10.14).

ГЛАВА XI

МУФТЫ

В заданиях на курсовое проектирование деталей машин в техникумах предусматривается не проектирование муфт для соединения валов, а выбор их из числа стандартных конструкций с учетом особенностей эксплуатации привода и с последующей проверкой элементов муфты на прочность.

Здесь приведены краткие сведения о муфтах наиболее распространенных типов — для постоянного соединения валов и предохранительных. О муфтах сцепных, обгонных, шарнирных и др. см. работу [15].

§ 11.1. МУФТЫ ДЛЯ ПОСТОЯННОГО СОЕДИНЕНИЯ ВАЛОВ

Если соосность соединяемых валов в процессе монтажа и эксплуатации строго выдерживается, то допустимо устанавливать жесткие муфты: *фланцевые* (табл. 11.1) и *втулочные* (табл. 11.2). Типоразмер муфты выбирают по диаметру вала и по величине расчетного вращающего момента

$$T_p = kT_{\text{ном}} \leq [T], \quad (11.1)$$

11.1.Муфты фланцевые (по ГОСТ 20761—80, с сокращениями)

Размеры, мм

[T], Нм	d	D	l, не более		L, не более	
			Исполнение			
			1	2	1	2
16	16; 18	80	40	28	84	60
31,5	16; 18	90	40	28	84	60
	20; 22		50	36	104	76
63	20; 22;	100	50	36	104	76
	25; 28		60	42	124	83
125	25; 28; (30);	112	60	42	124	83
	32; (35); 36		80	58	170	120
250	32; (35); 36;	140	80	58	170	120
	40; 45		110	82	230	170

[T], Нм	d	D	l, не более		L, не более	
			Исполнение			
			1	2	1	2
400	(35); 36; 40; 45; 50	150	80	58	170	120
			110	82	230	170
630	45; 50; 55; 60	170	110	82	230	170
			140	105	290	220
1000	50; 55; 60; (63); 70	180	110	82	230	170
			140	105	290	220
1600	50 60; (63); 65; 70; (75); 80	190	110	82	230	170
			140	105	290	220
2500	70; (75); 80; (85); 90; (95); 100	224	140	105	290	220
			170	130	350	270
			210	165	430	340

Примечания: 1. Значения [T] указан для муфт из стали 40 и 35Л; для муфт из чугуна СЧ 20 значения [T] снижать в 2 раза.
 2. Окружная скорость для стальных муфт (на наружном диаметре) до 70 м/с, для чугунных – до 35 м/с.
 3. Исполнение 1 – для муфт, устанавливаемых на длинных концах валов; исполнение 2 – для муфт на коротких концах валов.
 4. В скобках приведены нерекомендуемые значения.
 5. Пример условного обозначения муфты с $T = 400$ Нм, с полумуфтами диаметрами отверстий 40 и 45 мм, исполнений 1 и 2, материал – сталь 40:

Муфта фланцевая 400-40-11-45-21 ГОСТ 20761-80

где k — коэффициент, учитывающий условия эксплуатации; значения его приведены в табл. 11.3; допускаемые значения [T] указаны в табл. 11.1 — 11.9.

Хотя нет необходимости проверять стандартные муфты на прочность, однако для учебных проектов рекомендуется выполнение проверочных расчетов, например, для втулочных муфт со штифтовыми соединениями — проверка штифтов на срез, со шпоночными и шлицевыми соединениями — проверка этих соединений по формулам главы VIII; при расчете болтовых соединений фланцевых муфт следует учитывать, что половина общего числа болтов устанавливается в отверстия без зазора, поэтому достаточно проверить только их на срез по условию прочности

$$\tau_{ср} = \frac{F_1}{\frac{\pi d_0^2}{4}} \leq [\tau]_{ср} \quad (11.2)$$

где $F_1 = \frac{2T_p}{D_0 z_1}$ - окружная сила, приходящаяся на один болт; D_0 – диаметр окружности расположения болтов; z_1 — число болтов, поставленных без зазора.

В некоторых учебниках рассматривается вариант установки всех болтов с зазором и приводятся формулы для расчета болтов с затяжкой, препятствующей проворачиванию полумуфт. Практически такой случай исключен, и расчет болтов на затяжку не нужен.

11.2. Муфты втулочные (по ГОСТ 24246-80, с сокращениями)

Размеры, мм

[T], Н·м для исполнений				d для исполнений		D	L для исполнений		Крепежные детали для исполнения			
1	2	3	4	1-3	4		L для исполнений		1 со штифтом	2-3 со шпонкой		2-4 с винтом
							1-3	4				
16	—	45	—	14-16	—	28	45	—	4 × 30	—	4 × 7,5	M6 × 8,66
31,5	—	63	—	18; 20	—	32	55	—	5 × 36	—	5 × 7,5	
50	71	100	140	20; 22; 24	16; 18	38	65	45	6 × 40	6 × 6 × 25	5 × 9	
90	125	180	250	25	21	42	75	50	8 × 45	8 × 7 × 28	6 × 9	
				28	23						6 × 10	
125	180	250	355	28	23	48	90	55	8 × 50	8 × 7 × 36	8 × 10	
				30	—					10 × 8 × 36	8 × 11	
				32	26							

200	280	400	560	32	26	55	105	65	10 × 60	10 × 8 × 45	8 × 11 10 × 13	M6 × 10,66	
				35; 36 (38)	28; 32								
280	400	560	800	(38)	32	60	120	80	10 × 65	10 × 8 × 50	10 × 13		
				40 (42)	36				10 × 65	12 × 8 × 50	—		
400	560	—	1120	(42)	36	70	140	90	12 × 80	12 × 8 × 63	—		M8 × 12,66
				45; (48)	42					14 × 9 × 63			
560	800	—	1600	(48); 50	42	80	150	100	12 × 90	14 × 9 × 63	—		M10 × 16,66
				(53)	46					16 × 10 × 63			
800	1120	—	2240	55	46	90	170	110	16 × 100	16 × 10 × 70	—		
				60	52					18 × 11 × 70			
1120	1600	—	3150	60; 63; (65)	52; 56	100	180	120	16 × 110	18 × 11 × 80	—		
1600	2240	—	4500	(65); 70; 71; (75)	62	110	200	130	20 × 120	20 × 12 × 90	—	M10 × 20,66	
2240	3150	—	6300	(75) 80; (85)	72	120	220	150		20 × 14 × 100			
3150	4500	—	9000	(85) 90; (95)	82	130	240	170	25 × 140	25 × 14 × 110	—	M12 × 20,66	
4500	6300	—	12500	100	92	140	280	190		28 × 16 × 125			

Примечания: 1. Муфты должны изготавливаться в четырех исполнениях: 1 — со штифтами по ГОСТ 3129—70; 2 — со шпоночным пазом по ГОСТ 23360—78; 3 — со шпоночным пазом по ГОСТ 24071—80; 4 — со шлицевым посадочным отверстием по ГОСТ 6033—80.

2. Материал втулок — сталь 45.

3. Предельные отклонения отверстий H14, валов — h14.

4. В скобках приведены нереккомендуемые значения.

5. Пример условного обозначения муфты 1-го исполнения с $T=560$ Н·м, $d=50$ мм:

Муфта втулочная 1-560-50 ГОСТ 24246—80

11.3. Значения коэффициента k , учитывающего условия эксплуатации привода

Нагрузка	Типы машин	k
Постоянная, с кратковременными перегрузками до 120% номинальной	Конвейеры ленточные, станки токарные, шлифовальные, фрезерные	1,15 – 1,20
Переменная с колебаниями в пределах до 150% номинальной	Конвейеры цепные, пластинчатые, винтовые; станки деревообделочные: центробежные насосы	1,30 – 1,50
Со значительными колебаниями – до 200% номинальной	Конвейеры скребковые и ковшовые (элеваторы): станки металлообрабатывающие с возвратно-поступательным движением: реверсивные приводы	1,7 – 2,0
Ударная, достигающая 300% номинальной	Поршневые насосы и компрессоры: прессы и молоты; дробилки, шаровые мельницы	2,5 – 3,0

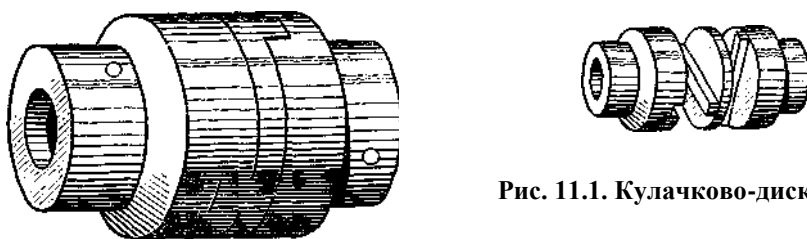


Рис. 11.1. Кулачково-дисковая муфта

Размеры болтов и число их в стандарте не указаны. Можно руководствоваться такими соотношениями: диаметр стержня болта $d_6 \approx 0,08d$ с округлением до ближайшего большего значения по ГОСТу); число болтов $z = 4$ при $T \leq 10^3$ Н·м и $z = 6$ при $T > 10^3$ Н·м.

Если в процессе эксплуатации привода возможно некоторое смещение валов, то их соединяют *компенсирующими* муфтами. К их числу относят *кулачково-дисковые* муфты (рис. 11.1); они допускают радиальное смещение валов порядка $0,03d$ и угловое до $30'$. Наружный диаметр муфты D порядка $(4-5)d$. Выбирают муфту по ГОСТ 20720-81. Однако для курсовых проектов муфты этого типа рекомендовать не следует, так как они имеют большую массу, частоту вращения их приходится ограничивать из-за возможного дисбаланса: при наружном диаметре до 300 мм — до 250 об/мин, св. 300 мм — до 100 об/мин. Компенсирующие муфты другого типа — *цепные* — представлены в табл. 11.4. Допускаемое угловое смещение — до 1° , радиальное — порядка $0,01d$.

В приводах, испытывающих ударные нагрузки, следует устанавливать *упругие муфты*: *втулочно-пальцевые* (МУВП), технические данные их приведены в табл. 11.5; муфты *упругие со звездочкой* (табл. 11.6), *муфты с торообразной оболочкой* (табл. 11.7 и рис. 11.2) и др.

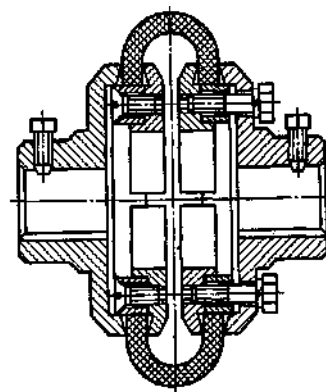
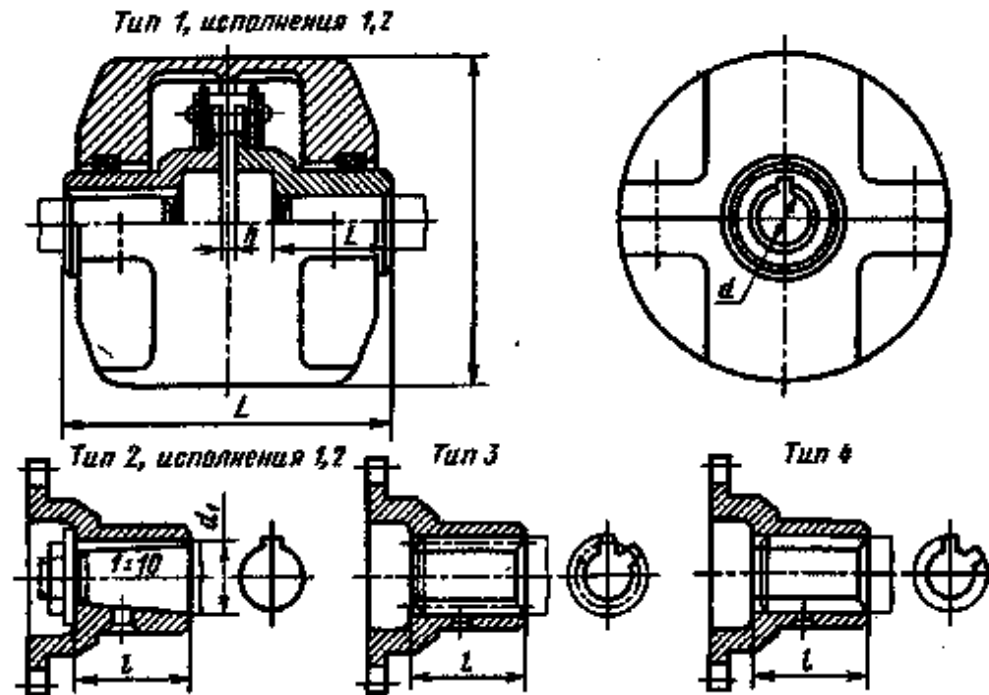


Рис. 11.2. Муфта с торообразной оболочкой

11.4. Муфты цепные однорядные (по ГОСТ 20742-81, с сокращениями)
Размеры, мм



[T], Н·м	d	D	L				l				Ради- альное сместе- ние Δ_r	Час- тота враще- ния, об/с	Приводная роликовая цепь	Число зубьев полу- муфты z	h
			Тип												
			1		2		1		2						
			Исполнение												
1	2	1	2	1	2	1	2								
63	20; 22	110	—	102	108	80	—	36	39	25	0,15	27	ПР19, 0,5-3180	12	1,3
	25; 28		—	122	128	92	—	42	45	27					
125	25; 28	125	—	122	128	92	—	42	45	27	0,20	23	ПР25, 4-6000	10	1,8
	30; 32; 35; 36		206	162	168	124	80	58	61	39					
250	32; 35; 36	140	206 ^u	162	168	124	80	58	61	39	0,40	17	ПР31, 75-8850	14	2,0
	40; 45		278	222	228	172	110	82	85	57					
500	40; 45; 50; 55	200	278	222	228	172	110	82	85	57	0,40	13	ПР38, 1-12700	12	3,5
1000	50; 55	210	280	224	230	174	110	82	85	57	0,60	12	ПР50, 8-22680	12	3,8
	60; 63; 70; 71		354	284	290	220	140	105	108	73					
2000	63; 70; 71; 75	280	354	284	290	220	140	105	108	73	0,60	12	ПР50, 8-22680	12	3,8
	80; 85; 90		424	344	352	272	170	130	134	94					

Продолжение табл. 11.4

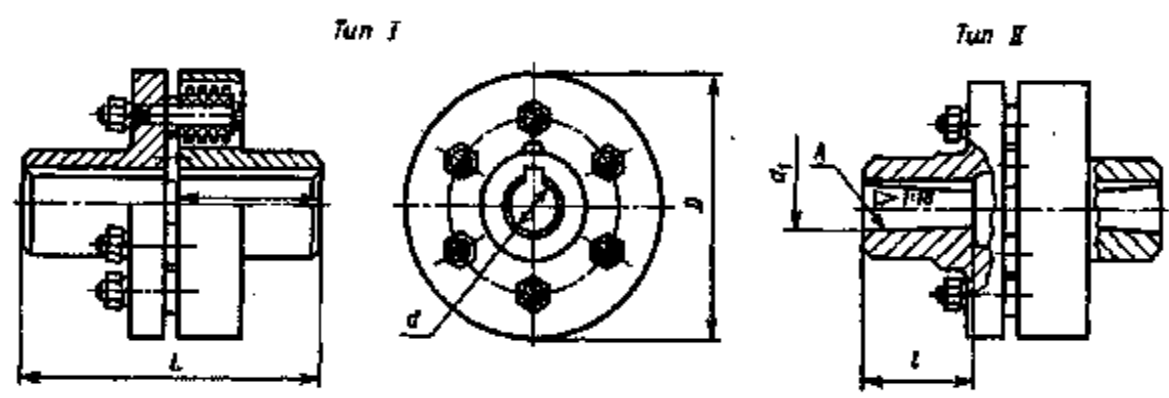
[T], Н·м	d	D	L				I				Ради- альное смеще- ние Δ_r	Час- тота враще- ния, об/с	Приводная роликовая цепь	Число зубьев волу- муфты z	h
			Тип												
			1		2		1		2						
			Исполнение												
1	2	1	2	1	2	1	2								
4000	80; 85; 90; 95	310	424	344	352	272	170	130	134	94	0,60	12	ПР50,8-22680	14	3,8
	100; 110		514	424	432	342	210	165	169	124					

- Примечания: 1. Угловое смещение осей валов — до 1.
 2. Размеры L и I муфт типов 3 и 4 такие же, как муфт типа 1 исполнения 2.
 3. Стандартом установлено четыре типа муфт: 1 — с цилиндрическим отверстием, 2 — с коническим отверстием, 3 — с отверстиями на валы с эвольвентными шлицами; 4 — с отверстиями на валы с прямоугольными шлицами. Исполнение 1 — на длинные концы валов; 2 — на короткие концы.
 4. Материал муфт — сталь марки не ниже 45, с твердостью рабочих поверхностей HRC 40—45.
 5. Допускается сочетание полумуфт разных типов и исполнений с различными диаметрами отверстий в пределах одного [T].
 6. Условное обозначение муфты с [T] = 1000^h Н·м, d = 60 мм, типа 1, исполнения 1:

Муфта цепная 1000-60-1.1 ГОСТ 20742—81

11.5. Муфты упругие втулочно-пальцевые (по ГОСТ 21424-75, с сокращениями)

Размеры, мм



[T], Н·м	d	D	L, не более		L, не более		n _{max} об/мин	Смещение						
			Тип					ради- альное	угловое					
			I		II									
			Исполнение											
1	2	1	2	1	2	1	2							
16	12; 14	75	63	53	63	—	30	25	20	—	7600	0,2	1°30'	
	16		83	59	83	59	40	28	30	18				
31,5	16; 18	90	84	60	84	60	40	28	30	18				6350
63	20; 22	100	104	76	104	76	50	36	38 ^v	24				5700
125	25; 28	120	125	89	125	89	60	42	44	26				4600
	(30)		165	121	165	121	80	58	60	38				

Продолжение табл. 11.5

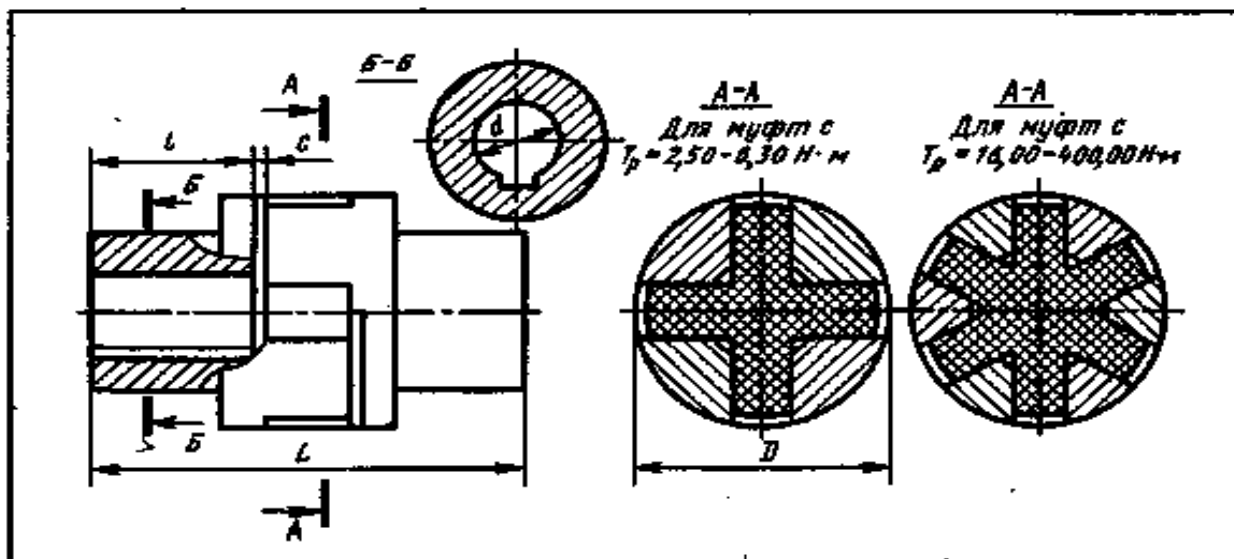
[Т], Н·м	d	D	l, не более		l, не более		Тип				n _{max} об/мин	Смещение	
			I		II		I		II			ради- альное	угловое
			Исполнение										
			1	2	1	2	1	2	1	2			
			250	32; (35); 36; (38)	140	165	121	165	121	80		58	60
250	40; (42); 45	140	225	169	225	169	110	82	85	56			
500	40; (42); 45	170	225	169	225	169	110	82	85	56	3600		
710	45; (48); 50; (55); 56	190	226	170	226	170	110	82	85	56	3000	0,4	
1000	50; (55); 56	220	226	170	226	170	110	82	85	56	2850		
	(60); 63; (65); 70	220	286	216	286	216	140	105	107	72			
2000	63; (65); (70); 71	250	288	218	288	218	140	105	107	72	2300		
	80; (85); 90	250	348	268	348	268	170	130	135	95			
4000	80; (85); 90; (95)	320	350	270	350	270	170	130	135	95	1800	0,5	
8000	100; 110; (120); 125	400	432	352	432	342	210	170	170	125	1450	0,5	

Примечания. 1. Материал полумуфт — чугун не ниже марки СЧ 20; пальцев — сталь не ниже марки 45.

2. Типы муфт: I — с цилиндрическими отверстиями; II — с коническими отверстиями; исполнение 1 — на длинные концы валов, 2 — на короткие концы.

3. В скобках приведены нерекомендуемые значения.

11.6. Муфты упругие со звездочкой (по ГОСТ 14084-76, с сокращениями)
Размеры, мм



[T], Н·м	d	D	L		l		n _{max} об/мин	Смещение	
			Исполнение					ради- альное	угло- вое
			1	2	1	2			
16	12; 14	53	81	71	30	25	3750	0,2	1°30'
	16; 18		101	77	40	28			
31,5	16; 18	71	101	77	40	28	3000	0,2	1°30'
	20; 22		121	93	50	36			
63	20; 22	85	128	100	50	36	2250	0,2	1°30'
	25		148	112	60	42			
125	25; 28	105	148	112	60	42	2000	0,3	1°30'
	(30); 32; (35); 36		188	144	80	58			
250	32; (35); 36; (38)	135	191	147	80	58	1500	0,4	1°00'
	40; (42); 45		251	195	110	82			
400	38	166	196	152	80	58	1300	0,4	1°00'
	40; (42); 45; (48)		256	200	110	82			

Примечания: 1. Муфты исполнения 1 предназначены для установки на длинные концы валов, исполнения 2 — на короткие концы.

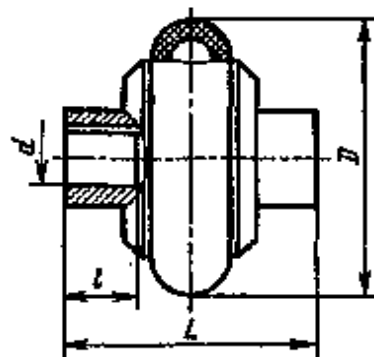
2. Допускается сочетание полумуфт исполнений 1 и 2 с различными внутренними диаметрами в пределах одного значения [T].

3. Размер $c = 3$ мм.

4. В скобках приведены нерекомендуемые значения.

11.7. Муфты упругие с торообразной оболочкой (по ГОСТ 20884-82, с сокращениями)

Размеры, мм



[T], Н·м	d	D	L				l				Частота враще- ния, об/с	Допускаемое смещение				
			Исполнение									осе- вое	ради- альное	угло- вое		
			1	2	3	4	1	2	3	4						
20	16; 18	100	130	110	120	95	42	30	32	20	50	1,0	1,0	1°		
40	18 20; 22	125	140 160	115 130	125 145	100 120	42 52	30 38	32 40	20 26						
	25	125	180	140	165	130	63	44	46	28						
80	22 25; 28 30	160	170 190 230	140 150 185	155 175 220	130 140 170	52 63 82	38 44 60	40 40 63	26 28 40	50	2,0	1,6			
	125		25; 28	180	195 230	155 190	180 220	145 175	63 82	44 60					46 63	28 40
			30; 32; (35); 36													

200	32; 35; 36; (38) 40	200	245 305	200 250	230 290	185 235	82 112	60 84	63 88	40 60	41	2,5	2,0	1*
250	32; 35; 36; (38) 40; 42; 45	220	250 310	205 255	230 295	185 240	82 112	60 84	63 88	40 60	33	3,0	2,5	1°30'
315	35; 36; (38)	250	260	215	240	195	82	60	63	40				
	40; 45		325	270	310	250	112	84	88	60				
500	40; 45; 50; 55	280	325	270	310	250	112	84	88	60	26	3,6	3,0	
800	50; 55	320	340	280	325	270	112	84	88	60				
	60; 63		400	330	380	310	143	108	110	75				
1250	55	360	340	280	290	230	112	84	88	60				
	60; 63; 70		400	330	330	260	143	108	110	75				
2000	63; 70; (75)	400	420	350	340	270	143	108	110	75				
	80; (85); 90		480	400	390	320	172	132	135	96				
3150	80; (85); 90; (95)	450	485	405	405	325	172	132	135	96				
	100		565	475	475	385	214	168	170	126				

Примечания: 1. Полумуфты должны изготавливаться четырех исполнений: 1 – с цилиндрическими отверстиями на длинные концы валов; 2 – то же, на короткие концы валов; 3 – с коническими отверстиями на длинные концы валов; 4 – то же, на короткие концы валов. 2. Допускается сочетание полумуфт разных исполнений с отверстиями различных диаметров в пределах одного номинального момента $[T]$. 3. Допускается кратковременная перегрузка $T_{max} \approx (2 \div 3) [T]$. 4. В скобках приведены нерекомендуемые значения. 5. Пример условного обозначения муфты с $[T] = 200 \text{ Н}\cdot\text{м}$, $d = 40 \text{ мм}$, исполнения 1:

Муфта упругая с торообразной оболочкой 200-40-1 ГОСТ 20884-82

То же, с полумуфтами: исполнения 1 с $d = 36 \text{ мм}$, исполнения 2 с $d = 40 \text{ мм}$:

Муфта упругая с торообразной оболочкой 200-36.1-40.2 ГОСТ 20884-82

§ 11.2. ПРЕДОХРАНИТЕЛЬНЫЕ МУФТЫ

Для предохранения приводных устройств от повреждений при возникновении случайных перегрузок, превышающих расчетную нагрузку, применяют муфты, автоматически размыкающие приводную линию. Из большого количества конструкций предохранительных муфт, описанных в работе [15], ниже рассмотрены наиболее распространенные их типы сравнительно простой конструкции.

Для аварийного одноразового выключения привода при непредусмотренном резком повышении нагрузки применяют муфты с разрушающимися элементами: включение привода возможно лишь после замены разрушенного элемента, что затрудняет эксплуатацию. Поэтому такие муфты устанавливают в тех передачах, для которых аварийные ситуации маловероятны.

Простейшая муфта данного типа — со срезным штифтом (рис. 11.3); материал штифта — сталь 45, закаленная до твердости HRC 38-43; втулки из стали 40Х, HRC 48-53; расстояние R от оси вала до оси штифта порядка $(2-2,5)d_{\text{вала}}$. Диаметр штифта определяют из условия среза его силой F_{max} , возникающей при аварийной нагрузке $F_{\text{max}} = T_{\text{max}} / R$; площадь поперечного сечения штифта в месте среза (с учетом ослабления ее риской, если она предусмотрена)

$$A = \frac{\pi d_{\text{шт}}^2}{4} = \frac{F_{\text{max}}}{\tau_{\text{в ср}}}, \quad (11.3)$$

где T_{max} принимают на 5-10% выше расчетного $T_p = k T_{\text{ном}}$ (значения k см. табл. 11.3); предел прочности на срез для указанной стали $\tau_{\text{в ср}} = 400$ МПа. Полученный по расчету диаметр штифта округляют по ГОСТ 3128 — 70 и уточняют размер R так, чтобы было выполнено условие

$$\frac{T_{\text{max}}}{R \pi d_{\text{шт}}^2} = \tau_{\text{в ср}}, \quad (11.4)$$

[но не $[\tau_{\text{ср}}]$!]

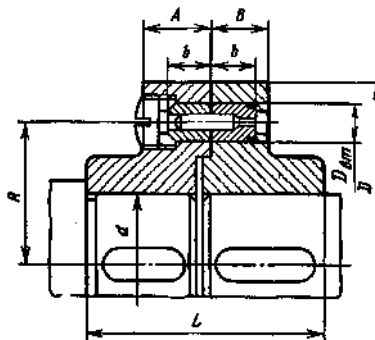


Рис. 11.3. Муфта со срезным штифтом

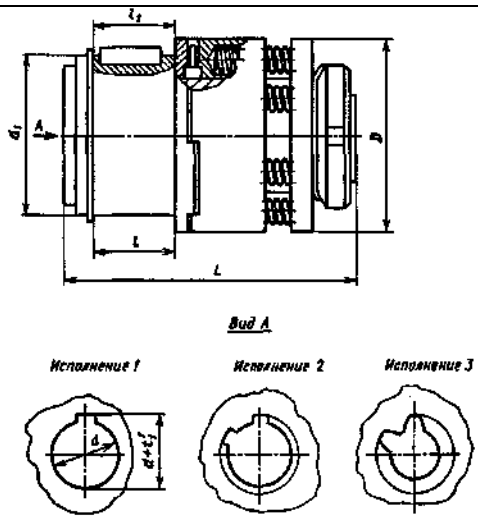
Наружный диаметр втулки $d_{\text{врт}} \approx (3 \div 5) d_{\text{шт}}$; длина втулок в каждой полу-муфте $l \approx d_{\text{врт}} + 3$ мм.

В передачах, испытывающих переменные нагрузки, следует устанавливать предохранительные муфты многократного действия: при критической нагрузке они должны срабатывать, а при снижении передаваемого момента до расчетной величины – автоматически включать передачу.

К числу таких муфт относят муфты предохранительные кулачковые (табл. 11.8) и шариковые (табл. 11.9). При значительных колебаниях нагрузки и

11.8. Муфты предохранительные кулачковые (по ГОСТ 15620-77, с сокращениями)

Размеры, мм



[T], Н·м	d	d ₁	D	L	l		l ₁	Частота вращения, об/с
					Исполнение			
					1	2 и 3		
16	16*	48	56	80	40	28	18	17
25	16; 18**	56	71	85	40	28	21	13
40	20; 22	56	71	105	50	36	24	13
63	20; 22; 25	65	85	110	50	36	28	10
100	25; 28	80	100	140	60	42	32	8
160	28	80	125	160	60	42	36	8
	32				80	58	36	
250	38	90	140	180	80	58	42	7
	40				90	140	110	
400	38	105	180	190	80	58	48	5
	40; 42				110	82	48	
	45				110	82	48	

*) Для исполнения 3 $d = 15$ мм
 **) Для исполнения 3 $d = 15$ мм и $d = 17$ мм

Примечания. 1 Стандартом установлено три исполнения: 1 – с гладким отверстием и шпоночным пазом; 2 – с прямоугольными шлицами; 3 – с эвольвентными шлицами.
 2. Условное обозначение муфты с номинальным моментом [T] = 250 Н·м, $d = 40$ мм, исполнения 1:

Муфта предохранительная кулачковая 250-40-1 ГОСТ 15620-77

11.9. Муфты предохранительные шариковые (по ГОСТ 15621-77, с сокращениями)

Размеры, мм

[T], Н·м	d			d ₁	D	L	l		l ₁	Частота вращения, об/с
	Исполнение						Исполнение			
	1	2	3				1	2 и 3		
16	16			50	56	90	40	28	18	17
25	16;18	-	17	65	71	100	40	28	21	13
40	20; 22			65	71	120	50	36	24	13
63	22			70	80	120	50	42	28	10
	25						60			
100	25 и 28			85	95	150	60	42	32	8
160	28			85	100	190	60	42	36	8
	32						80	58		
250	38			100	125	220	80	58	42	7
	40						110	82		
400	38			100	155	260	80	58	48	5
	40; 45	42 48	45				110	82		

Примечания. 1 Стандартом установлено три исполнения: 1 – с гладким отверстием и шпоночным пазом; 2 – с прямобочными шлицами; 3 – с эвольвентными шлицами.
2. Условное обозначение муфты с номинальным моментом [T] = 250 Н·м, d = мм, исполнения 1:

Муфта предохранительная шариковая 250-40-1 ГОСТ 15621-77

частых срабатываниях в муфтах возникают большие динамические нагрузки, поэтому область их применения ограничена до частот вращения порядка 300 — 400 об/мин. Более удобны в эксплуатации муфты предохранительные *фрикционные* дисковые (табл. 11.10). Момент срабатывания таких муфт под действием критической нагрузки регулируют пружинами, создающими осевую силу F_a ; предельное значение ее определяют из условия, чтобы давление на диски не превышало допустимой величины $[p]$:

$$F_a \leq \frac{[p] \pi (D_1^2 - D_2^2)}{4}, \quad (11.5)$$

где $[p] = 0,25$ МПа для несмазываемых муфт с асбестовыми обкладками на дисках; для смазываемых муфт со стальными дисками $[p] = 0,8$ МПа; то же, с бронзовыми дисками $[p] = 0,5$ МПа: D_1 и D_2 - наружный и внутренний диаметры кольцевой поверхности трения дисков.

Предельный момент $T_{пр}$ начала срабатывания муфты определяют из условия равенства его моменту от сил трения на дисках

$$T_{пр} = T_{тр} = fF_a R_z, \quad (11.6)$$

где f — коэффициент трения; для смазываемых бронзовых и стальных дисков со смазкой $f = 0,08$; для дисков с асбестовой обкладкой $f = 0,3$; R - приведенный радиус кольца трения,

$$R = 0,33 \frac{D_1^3 - D_2^3}{D_1^2 - D_2^2}.$$

Предельный момент $T_{пр}$ принимают на 5-10% выше расчетного $T_p = kT_{ном}$, где k — коэффициент по табл. 11.3.

11.10. Муфты предохранительные фрикционные (по ГОСТ 15622-77, с сокращениями)

Размеры, мм

[T], Нм	d			d ₁	D	L	l		l ₁	Частота враще- ния, об/с
	Исполнение						Исполнение			
	1	2	3				1	2 и 3		
16	16	16	15	38	50	83	40	28	18	250
25	16; 18	18	15; 17	45	95	90	40	28	21	150
40	18	-	17	45	130	95	40	28	24	150
	20; 22						50	36	24	100
63	20; 22			55	150	120	50	36	28	100
	25						60	42		
100	25; 28			65	165	125	60	42	32	
	30	-	30				80	58		
160	28			70	180	150	60	42	36	80
	32						80	58		
250	36	38	38	70	185	160	80	58	42	60
	40	-	40				110	82		
400	38			90	205	180	80	58	48	40
	42;45;48	42; 48	42; 45				110	82		
630	45;50;55	48;54	45; 50;55	95	220	240	110	82	56	40
1000	50; 55	54	50; 55	120	260	270	110	82	67	35
	60; 63	60	60				140	105		
1600	63; 65; 70; 75	65; 72	60; 65; 70; 75	140	290	285	140	105	75	35
	2500	70; 75	72							
80; 85; 90		82; 92	80; 85; 90	170	130					
4000	80; 85; 90	82; 92	80; 85;90	160	370	355	170	130	120	
	100	102	100				210	165		

Примечания. 1 Стандартом установлено три исполнения: 1 – с гладким отверстием и шпоночным пазом; 2 – с прямобоочными шлицами; 3 – с эвольвентными шлицами.
2. Условное обозначение муфты с номинальным моментом [T] = 400 Н·м, d = 45 мм, исполнения 1:

Муфта предохранительная фрикционная 400-45-1 ГОСТ 15622-77

Искомое число пар трения

$$z = \frac{T_{np}}{fF_a R}. \quad (11.7)$$

Полученный результат округляют до четного числа и находят число ведущих дисков $z_1 = 0,5z$ и ведомых $z_2 = z_1 + 1$.

Пример. Рассчитать предохранительную фрикционную дисковую муфту для соединения валов диаметром $d = 40$ мм, передаваемый номинальный момент $T_n = 200$ Н·м, частота вращения $n = 600$ об/мин.

Решение. По табл. 11.10 находим наружный диаметр муфты $D = 185$ мм, $T_n = 200$ Н·м. Принимаем коэффициент запаса сцепления $\beta = 1,25$; расчетный момент $T_p = \beta T_n = 1,25 \cdot 200 = 250$ Н·м. Диски стальные, ведущие — с асбестовыми обкладками; коэффициент трения $f = 0,3$; $[p] \leq 0,25$ МПа. Диаметры кольца трения: наружный $D_1 = (3,5 \div 4)d = (3,5 \div 4) \cdot 40 = 140 \div 160$ мм; принимаем $D_1 = 150$ мм; внутренний $D_2 = 2,5d = 2,5 \cdot 40 = 100$ мм.

Приведенный радиус кольца трения $R = \frac{D_1^3 - D_2^3}{3(D_1^2 - D_2^2)} = \frac{150^3 - 100^3}{3(150^2 - 100^2)} = 63,5$ мм.

Допускаемая осевая сила $[F_a] = [p] \frac{\pi}{4} (D_1^2 - D_2^2) = \frac{0,25 \cdot 3,14 (150^2 - 100^2)}{4} = 2460$ Н.

Число пар трения $z = \frac{T_p}{fF_a R} = \frac{250 \cdot 10^3}{0,3 \cdot 2460 \cdot 63,5} = 5,3$. Округляем до четного числа $z = 6$.

Число дисков: ведущих $z_1 = z/2 = 3$; ведомых $z_2 = z_1 + 1 = 4$.

Уточняем $F_a = \frac{T_p}{fzR} = \frac{250 \cdot 10^3}{0,3 \cdot 6 \cdot 63,5} = 2200$ Н; условие $F_a \leq [F_a]$ выполнено.

ГЛАВА XII

ПРИМЕРЫ РАСЧЕТА И ПРОЕКТИРОВАНИЯ ПРИВОДОВ

§ 12.1. ПРОЕКТИРОВАНИЕ ПРИВОДА С ОДНОСТУПЕНЧАТЫМ ЦИЛИНДРИЧЕСКИМ КОСОЗУБЫМ РЕДУКТОРОМ И ЦЕПНОЙ ПЕРЕДАЧЕЙ

ЗАДАНИЕ НА ПРОЕКТИРОВАНИЕ

Спроектировать одноступенчатый горизонтальный цилиндрический косо­зубый редуктор и цепную передачу для привода к ленточному конвейеру (рис. 12.1).

Полезная сила, передаваемая лентой конвейера, $F_{л} = 8,55$ кН; скорость ленты $v_{л} = 1,3$ м/с; диаметр приводного барабана $D_6 = 400$ мм. Редуктор нереверсивный, предназначен для длительной эксплуатации; работа односменная; валы установлены на подшипниках качения.

Формулы для расчета зубчатых колес см. гл. III, цепной передачи - гл. VII, валов — гл. VIII, подшипников – гл. IX.

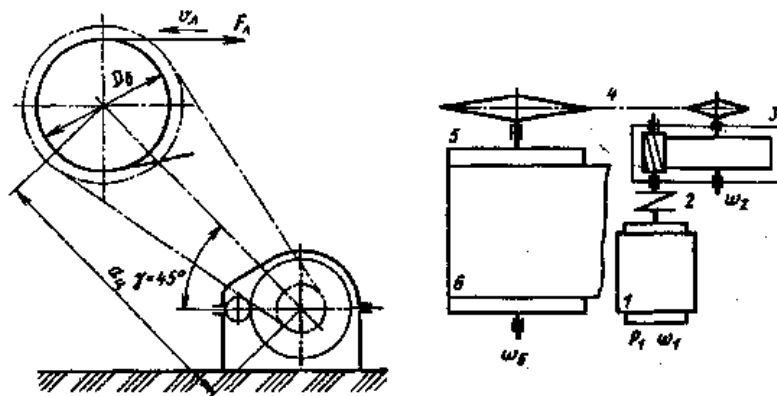


Рис. 12.1. Привод ленточного конвейера с цилиндрическим редуктором и цепной передачей:
1 – электродвигатель; 2 – муфта; 3 – одноступенчатый редуктор; 4 – цепная передача; 5 – приводной барабан; 6 – лента конвейерная

РАСЧЕТ И КОНСТРУИРОВАНИЕ

I. Выбор электродвигателя и кинематический расчет (рис. 12.2)

По табл. 1.1 примем:

КПД пары цилиндрических зубчатых колес $\eta_1 = 0,98$; коэффициент, учитывающий потери пары подшипников качения, $\eta_2 = 0,99$; КПД открытой цепной передачи $\eta_3 = 0,92$; КПД, учитывающий потери в опорах вала приводного барабана, $\eta_4 = 0,99$.

Общий КПД привода

$$\eta = \eta_1 \eta_2^2 \eta_3 \eta_4 = 0,98 \cdot 0,99^2 \cdot 0,92 \cdot 0,99 = 0,875$$

Мощность на валу барабана $P_6 = F_{\text{л}} v_{\text{л}} = 8,55 \cdot 1,3 = 11,1$ кВт.
Требуемая мощность электродвигателя

$$P_{\text{тр}} = \frac{P_6}{\eta} = \frac{11,1}{0,875} = 12,7 \text{ кВт.}$$

Угловая скорость барабана

$$\omega_6 = \frac{2v_{\text{л}}}{D_6} = \frac{2 \cdot 1,3}{0,4} = 6,5 \text{ рад/с.}$$

Частота вращения барабана

$$n_6 = \frac{30\omega_6}{\pi} = \frac{30 \cdot 6,5}{3,14} = 62 \text{ об/мин.}$$

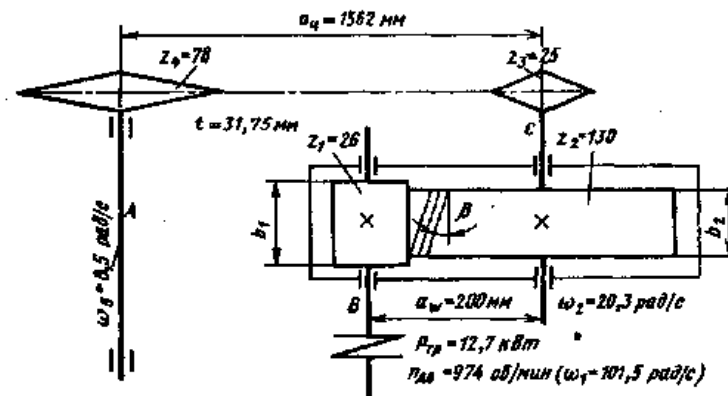


Рис. 12.2. Кинематическая схема привода:
А – вал барабана; В – вал электродвигателя и 1-й вал редуктора; С – 2-й вал редуктора

В табл. П.1 (см. приложение) по требуемой мощности $P_{\text{тр}} = 12,7$ кВт с учетом возможностей привода, состоящего из цилиндрического редуктора и цепной передачи (см. §1.3, гл. I, возможные значения частных передаточных отношений для цилиндрического зубчатого редуктора $i_p = 3 \div 6$ и для цепной передачи $i_{\text{п}} = 3 \div 6$, $i_{\text{общ}} = i_p i_{\text{п}} = 9 \div 36$), выбираем электродвигатель трехфазный короткозамкнутый серии 4А, закрытый, обдуваемый, с синхронной частотой вращения 1000 об/мин 4А 160 М6 УЗ, с параметрами $P_{\text{дв}} = 15,0$ кВт и скольжением 2,6% (ГОСТ 19523-81). Номинальная частота вращения $n_{\text{дв}} = 1000 - 26 = 974$

об/мин, а угловая скорость $\omega_{\text{дв}} = \frac{\pi n_{\text{дв}}}{30} = \frac{3,14 \cdot 974}{30} = 101,5 \text{ рад/с.}$

Проверим общее передаточное отношение:

$$i = \frac{\omega_{\text{дв}}}{\omega_6} = \frac{101,5}{6,5} = 15,65,$$

что можно признать приемлемым, так как оно находится между 9 и 36 (большее значение принимать не рекомендуют).

Частные передаточные числа (они равны передаточным отношениям) можно принять: для редуктора по ГОСТ 2185-66 $u_p = 5$; для цепной

передачи $u_c = \frac{15,65}{5} = 3,14$.

Частоты вращения и угловые скорости валов редуктора и приводного барабана:

Вал В	$n_1 = n_{дв} = 974 \text{ об/мин}$	$\omega_1 = \omega_{дв} = 101,5 \text{ рад/с}$
Вал С	$n_2 = \frac{n_1}{u_p} = \frac{974}{5} = 194 \text{ об/мин}$	$\omega_2 = \frac{\omega_1}{u_p} = \frac{101,5}{5} = 20,3 \text{ рад/с}$
Вал А	$n_6 = 62 \text{ об/мин (см. выше)}$	$\omega_6 = 6,5 \text{ рад/с}$

Вращающие моменты:

На валу шестерни

$$T_1 = \frac{P_1}{\omega_1} = \frac{P_{тр}}{\omega_1} = \frac{12,7 \cdot 10^3}{101,5} = 125 \text{ Н} \cdot \text{м} = 125 \cdot 10^3 \text{ Н} \cdot \text{мм};$$

на валу колеса

$$T_2 = T_1 u_p = 125 \cdot 10^3 \cdot 5 = 625 \cdot 10^3 \text{ Н} \cdot \text{мм}.$$

II. Расчет зубчатых колес редуктора

Так как в задании нет особых требований в отношении габаритов передачи, выбираем материалы со средними механическими характеристиками (см. гл. III, табл. 3.3); для шестерни сталь 45, термическая обработка — улучшение, твердость *HB* 230; для колеса - сталь 45, термическая обработка -улучшение, но твердость на 30 единиц ниже — *HB* 200.

Допускаемые контактные напряжения [формула (3.9)]

$$[\sigma_H] = \frac{\sigma_{H \lim b} K_{HL}}{[S_H]},$$

где $\sigma_{H \lim b}$ — предел контактной выносливости при базовом числе циклов

По табл. 3.2 гл. III для углеродистых сталей с твердостью поверхностей зубьев менее *HB* 350 и термической обработкой (улучшением)

$$\sigma_{H \lim b} = 2 \text{ HB} + 70$$

K_{HL} — коэффициент долговечности; при числе циклов нагружения больше базового, что имеет место при длительной эксплуатации редуктора, принимают $K_{HL} = 1$; коэффициент безопасности $[S_H] = 1,10$.

Для косозубых колес расчетное допускаемое контактное напряжение по формуле (3.10) гл. III.

$$[\sigma_H] = 0,45 ([\sigma_{H1}] + [\sigma_{H2}]);$$

$$\text{для шестерни } [\sigma_{H1}] = \frac{(2HB_1 + 70) K_{H\beta}}{[S_H]} = \frac{(2 \cdot 230 + 70) 1}{1,1} \approx 482 \text{ МПа}$$

$$\text{для колеса } [\sigma_{H2}] = \frac{(2HB_2 + 70) K_{H\beta}}{[S_H]} = \frac{(2 \cdot 200 + 70) 1}{1,1} \approx 428 \text{ МПа.}$$

Тогда расчетное допускаемое контактное напряжение

$$[\sigma_H] = 0,45 (482 + 428) = 410 \text{ МПа.}$$

Требуемое условие $[\sigma_H] \leq 1,23 [\sigma_{H2}]$ выполнено.

Коэффициент $K_{H\beta}$, несмотря на симметричное расположение колес относительно опор (см. рис. 12.2), примем выше рекомендуемого для этого случая, так как со стороны цепной передачи действуют силы, вызывающие дополнительную деформацию ведомого вала и ухудшающие контакт зубьев. Принимаем предварительно по табл. 3.1, как в случае несимметричного расположения колес, значение $K_{H\beta} = 1,25$.

Принимаем для косозубых колес коэффициент ширины венца по межосевому расстоянию $\psi_{ba} = \frac{b}{a_w} = 0,4$ (см. с. 36).

Межосевое расстояние из условия контактной выносливости активных поверхностей зубьев по формуле (3.7) гл. III

$$a_w = K_a (u + 1) \sqrt[3]{\frac{T_2 K_{H\beta}}{[\sigma_H]^2 u^2 \psi_{ba}}} = 43 (5 + 1) \sqrt[3]{\frac{625 \cdot 10^3 \cdot 1,25}{410^2 \cdot 5^2 \cdot 0,4}} \approx 198 \text{ мм,}$$

где для косозубых колес $K_a = 43$, а передаточное число нашего редуктора $u = u_p = 5$.

Ближайшее значение межосевого расстояния по ГОСТ 2185-66 $a_w = 200$ мм.

Нормальный модуль зацепления принимаем по следующей рекомендации:

$$m_n = (0,01 \div 0,02) a_w = (0,01 \div 0,02) 200 = 2 \div 4 \text{ мм;}$$

принимаем по ГОСТ 9563 — 60* $m_n = 2,5$ мм.

Примем предварительно угол наклона зубьев $\beta = 10^\circ$ и определим числа зубьев шестерни и колеса [см. формулу (3.16)]:

$$z_1 = \frac{2a_w \cos \beta}{(u + 1)m_n} = \frac{2 \cdot 200 \cdot \cos 10^\circ}{(5 + 1)2,5} = \frac{400 \cdot 0,985}{15} = 26,2.$$

Принимаем $z_1 = 26$; тогда $z_2 = z_1 u = 26 \cdot 5 = 130$.

Уточненное значение угла наклона зубьев

$$\cos \beta = \frac{(z_1 + z_2) m_n}{2a_w} = \frac{(26 + 130) \cdot 2,5}{2 \cdot 200} = 0,9750;$$

$$\beta = 12^\circ 50'.$$

Основные размеры шестерни и колеса:

Диаметры делительные

$$d_1 = \frac{m_n}{\cos \beta} z_1 = \frac{2,5}{0,975} \cdot 26 = 66,66 \text{ мм};$$

$$d_2 = \frac{m_n}{\cos \beta} z_2 = \frac{2,5}{0,975} \cdot 130 = 333,34 \text{ мм}.$$

Проверка $a_w = \frac{d_1 + d_2}{2} = \frac{66,66 + 333,34}{2} = 200 \text{ мм};$

диаметры вершин зубьев:

$$d_{a1} = d_1 + 2m_n = 66,66 + 2 \cdot 2,5 = 71,66 \text{ мм};$$

$$d_{a2} = d_2 + 2m_n = 333,34 + 2 \cdot 2,5 = 338,34 \text{ мм};$$

ширина колеса $b_2 = \psi_{ba} a_w = 0,4 \cdot 200 = 80 \text{ мм};$

ширина шестерни $b_1 = b_2 + 5 \text{ мм} = 85 \text{ мм}.$

Определяем коэффициент ширины шестерни по диаметру:

$$\psi_{ba} = \frac{b_1}{d_1} = \frac{85}{66,66} = 1,275.$$

Окружная скорость колес и степень точности передачи

$$v = \frac{\omega_1 d_1}{2} = \frac{101,5 \cdot 66,66}{2 \cdot 10^3} = 3,38 \text{ м/с}.$$

При такой скорости для косозубых колес следует принять 8-ю степень точности.

Коэффициент нагрузки

$$K_H = K_{H\beta} K_{H\alpha} K_{H\nu}.$$

Значения $K_{H\beta}$ даны в табл. 3.5; при $\psi_{bd} = 1,275$, твердости $HV \leq 350$ и несимметричном расположении колес относительно опор с учетом изгиба ведомого вала от натяжения цепной передачи $K_{H\beta} \approx 1,155$.

По табл. 3.4 гл. III при $v = 3,38 \text{ м/с}$ и 8-й степени точности $K_{H\alpha} \approx 1,08$. По табл. 3.6 для косозубых колес при $v \leq 5 \text{ м/с}$ имеем $K_{H\nu} = 1,0$. Таким образом, $K_H = 1,155 \times 1,08 \times 1,0 = 1,245$.

Проверка контактных напряжений по формуле (3.6):

$$\sigma_H = \frac{270}{a_w} \sqrt{\frac{T_2 K_H (u+1)^3}{b_2 u^2}} = \frac{270}{200} \sqrt{\frac{625 \cdot 10^3 \cdot 1,245 (5+1)^3}{80 \cdot 25}} =$$

$$= 392 \text{ МПа} < [\sigma_H].$$

Силы, действующие в зацеплении [формулы (8.3) и (8,4) гл. VIII]:

$$\text{окружная } F_t = \frac{2T_1}{d_1} = \frac{2 \cdot 125 \cdot 10^3}{66,66} = 3750 \text{ Н};$$

$$\text{радиальная } F_r = F_t \frac{\operatorname{tg} \alpha}{\cos \beta} = 3750 \frac{\operatorname{tg} 20^\circ}{\cos 12^\circ 50'} = 1400 \text{ Н};$$

$$\text{осевая } F_a = F_t \operatorname{tg} \beta = 3750 \operatorname{tg} 12^\circ 50' = 830 \text{ Н}.$$

Проверяем зубья на выносливость по напряжениям изгиба по формуле (3.25):

$$\sigma_F = \frac{F_t K_F Y_F Y_\beta K_{F\alpha}}{b m_n} \leq [\sigma_F].$$

Здесь коэффициент нагрузки $K_F = K_{F\beta} K_{Fv}$. По табл. 3.7. при $\psi_{bd} = 1,275$, твердости $HB \leq 350$ и несимметричном расположении зубчатых колес относительно опор $K_{F\beta} = 1,33$. По табл. 3.8 $K_{Fv} = 1,3$. Таким образом, коэффициент $K_F = 1,33 \cdot 1,3 = 1,73$; Y_F — коэффициент, учитывающий форму зуба и зависящий от эквивалентного числа зубьев z_v [см. гл. III, пояснения к формуле (3.25)]:

у шестерни

$$z_{v1} = \frac{z_1}{\cos^3 \beta} = \frac{26}{\cos^3 \beta} \approx 28;$$

$$\text{у колеса } z_{v2} = \frac{z_2}{\cos^3 \beta} = \frac{130}{\cos^3 \beta} \approx 140.$$

$$Y_{F1} = 3,84 \text{ и } Y_{F2} = 3,60 \text{ (см. с. 42)}.$$

Допускаемое напряжение по формуле (3.24)

$$[\sigma_F] = \frac{\sigma_{F \text{ lim } b}^0}{[S_F]}.$$

По табл. 3.9. для стали 45 улучшенной при твердости $HB \leq 350$ $\sigma_{F \text{ lim } b}^0 = 1,8 HB$.

Для шестерни $\sigma_{F \text{ lim } b}^0 = 1,8 \cdot 200 = 360$ МПа. $[S_F] = [S_F]' [S_F]''$ - коэффициент безопасности [см. пояснения к формуле (3.24)], где $[S_F]' = 1,75$ (по табл. 3.9), $[S_F]'' = 1$ (для поковок и штамповок). Следовательно, $[S_F] = 1,75$.

Допускаемые напряжения

$$\text{для шестерни } [\sigma_{F1}] = \frac{360}{1,75} = 206 \text{ МПа};$$

$$\text{для колеса } [\sigma_{F2}] = \frac{360}{1,75} = 206 \text{ МПа}.$$

Находим отношения $\frac{[\sigma_F]}{Y_F}$

$$\text{для шестерни } \frac{237}{3,84} = 62 \text{ МПа};$$

$$\text{для колеса } \frac{206}{3,60} = 57,5 \text{ МПа}.$$

Дальнейший расчет следует вести для зубьев колеса, для которого найденное отношение меньше.

Определяем коэффициенты Y_β и $K_{F\alpha}$ [см. гл. III, пояснения к формуле (3.25)]:

$$Y_\beta = 1 - \frac{\beta^\circ}{140} = 1 - \frac{12,8}{140} = 1 - 0,09 = 0,91;$$

$$K_{F\alpha} = \frac{4 + (\varepsilon_\alpha - 1)(n - 5)}{4\varepsilon_\alpha};$$

для средних значений коэффициента торцового перекрытия $\varepsilon_\alpha = 1,5$ и 8-й степени точности $K_{F\alpha} = 0,92$.

Проверяем прочность зуба колеса по формуле (3.25):

$$\sigma_{F2} = \frac{F_t K_F Y_F Y_\beta K_{F\alpha}}{b_2 m_n} \leq [\sigma_f];$$

$$\sigma_{F2} = \frac{3750 \cdot 1,73 \cdot 3,60 \cdot 0,91 \cdot 0,92}{80 \cdot 2,5} \approx 98 \text{ МПа} < [\sigma_{F2}] = 206 \text{ МПа.}$$

Условие прочности выполнено.

III. Предварительный расчет валов редуктора

Предварительный расчет проведем на кручение по пониженным допускаемым напряжениям.

Ведущий вал:

диаметр выходного конца при допускаемом напряжении $[\tau_k] = 25$ МПа по формуле. (8.16) гл. VIII

$$d_{в1} = \sqrt[3]{\frac{16 T_{к1}}{\pi [\tau_k]}} = \sqrt[3]{\frac{16 \cdot 125 \cdot 10^3}{\pi \cdot 25}} \approx 29,3 \text{ мм.}$$

Так как вал редуктора соединен муфтой с валом электродвигателя (см. рис. 12.1), то необходимо согласовать диаметры ротора $d_{дв}$ и вала $d_{в1}$. Иногда принимают $d_{в1} = d_{дв}$. Некоторые муфты, например УВП (см. гл. XI), могут соединять валы разных диаметров в пределах одного номинального момента. У подобранного электродвигателя (см. табл. П2) диаметр вала может быть 42 или 48 мм. Примем $d_{дв} = 42$ мм. Выбираем МУВП по ГОСТ 21424 — 75 с расточками полумуфт под $d_{дв} = 42$ мм и $d_{в1} = 32$ мм (рис. 12.3). Примем под подшипниками $d_{п1} = 40$ мм. Шестерню выполним за одно целое с валом (см. рис. 10.6). Иногда вал электродвигателя не соединяется непосредственно с ведущим валом редуктора, а между ними имеется ременная или цепная передача (рис. 12.4).

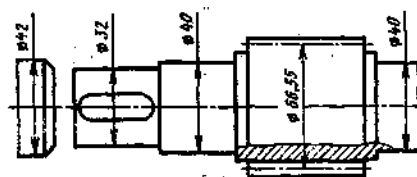
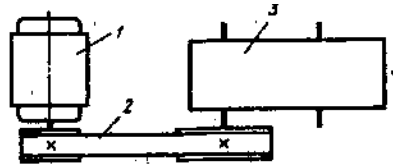


Рис. 12.3. Конструкция ведущего вала

Рис. 12.4. Схема привода:
1 – электродвигатель; 2 – клино-
ременная передача; 3 – редуктор



Ведомый вал (рис. 12.5). Учитывая влияние изгиба вала от натяжения цепи, принимаем $[\tau_k] = 20$ МПа.

Диаметр выходного конца вала

$$d_{в2} = \sqrt[3]{\frac{16 \cdot 625 \cdot 10^3}{\pi 20}} = 53,7 \text{ мм.}$$

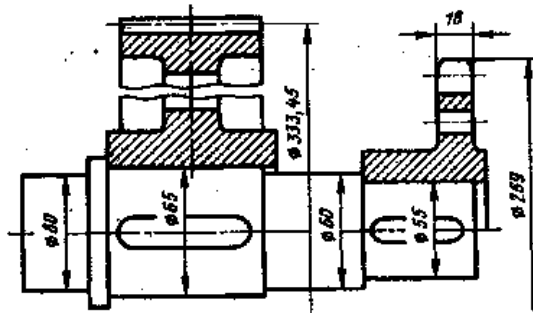


Рис. 12.5. Конструкция ведомого вала

Принимаем ближайшее большее значение из стандартного ряда [см. гл. VIII, пояснения к формуле (8.16)]: $d_{в2} = 55$ мм. Диаметр вала под подшипниками принимаем $d_{в2} = 60$ мм, под зубчатым колесом $d_{в2} = 65$ мм.

Диаметры остальных участков валов назначают исходя из конструктивных соображений при компоновке редуктора.

IV. Конструктивные размеры шестерни и колеса

Шестерню выполняем за одно целое с валом (см. рис. 10.6. а); ее размеры определены выше: $d_1 = 66,66$ мм; $d_{в1} = 71,66$ мм; $b_1 = 85$ мм.

Колесо кованое (см. гл. X, рис. 10.2, а и табл. 10.1): $d_2 = 333,34$ мм; $d_{а2} = 338,34$ мм; $b_2 = 80$ мм

Диаметр ступицы $d_{ст} = 1,6 d_{к2} = 1,6 \cdot 65 = 100$ мм; длина ступицы $l_{ст} = (1,2 \div 1,5) d_{к2} = (1,2 \div 1,5) \cdot 65 = 78 \div 98$ мм, принимаем $l_{ст} = 80$ мм.

Толщина обода $\delta_0 = (2,5 \div 4) m_n = (2,5 \div 4) \cdot 2,5 = 6,25 \div 10$ мм, принимаем $\delta_0 = 10$ мм.

Толщина диска $C = 0,3 b_2 = 0,3 \cdot 80 = 24$ мм.

V. Конструктивные размеры корпуса редуктора (см. рис. 10.18 и табл. 10.2 и 10.3)

Толщина стенок корпуса и крышки: $\delta = 0,025a + 1 = 0,025 \cdot 200 + 1 = 6$ мм, принимаем $\delta = 8$ мм; $\delta_1 = 0,02a + 1 = 0,02 \cdot 200 + 1 = 5$ мм, принимаем $\delta_1 = 8$ мм.

Толщина фланцев поясов корпуса к крышки:
верхнего пояса корпуса и пояса крышки

$$b = 1,5\delta = 1,5 \cdot 8 = 12 \text{ мм}; \quad b_1 = 1,5\delta_1 = 1,5 \cdot 8 = 12 \text{ мм}$$

нижнего пояса корпуса

$$p = 2,35\delta = 2,35 \cdot 8 = 19 \text{ мм}; \quad \text{принимаем } p = 20 \text{ мм.}$$

Диаметр болтов: фундаментных $d_1 = (0,03 \div 0,036)a + 12 = (0,03 \div 0,36) 200 + 12 = 18 \div 19,2 \text{ мм}$; принимаем болты с резьбой М20;

крепящих крышку к корпусу у подшипников $d_2 = (0,7 \div 0,75) d_1 = (0,7 \div 0,75) 20 = 14 \div 15 \text{ мм}$; принимаем болты с резьбой М16;

соединяющий крышку с корпусом $d_3 = (0,5 \div 0,6) d_1 = (0,5 \div 0,6) 20 = 10 \div 12 \text{ мм}$; принимаем болты с резьбой М12.

VI. Расчет цепной передачи

Выбираем приводную роликовую однорядную цепь (см. гл. VII. табл. 7.15).

Вращающий момент на ведущей звездочке

$$T_3 = T_2 = 625 \cdot 10^3 \text{ Н·мм}$$

Передаточное число было принято ранее

$$u_{ц} = 3,14$$

Число зубьев: ведущей звездочки [см. с. 148]

$$z_3 = 31 - 2 u_{ц} = 31 - 2 \cdot 3,14 \approx 25;$$

ведомой звездочки

$$z_4 = z_3 u_{ц} = 25 \cdot 3,14 = 78,3.$$

Принимаем

$$z_3 = 25 \text{ и } z_4 = 78.$$

Тогда фактическое

$$u_{ц} = \frac{z_4}{z_3} = \frac{78}{25} = 3,12.$$

Отклонение

$$\frac{3,14 - 3,12}{3,14} 100\% = 0,636\%, \text{ что допустимо.}$$

Расчетный коэффициент нагрузки [см. гл. VII, формулу (7.38) и пояснения к ней].

$$K_э = k_d k_a k_n k_p k_{см} k_{п} = 1 \cdot 1 \cdot 1 \cdot 1 \cdot 1,25 \cdot 1 \cdot 1 = 1,25,$$

где $k_d = 1$ – динамический коэффициент при спокойной нагрузке (передача к ленточному конвейеру); $k_a = 1$ учитывает влияние межосевого расстояния [$k_a = 1$ при $a_{ц} \leq (30 \div 60)t$]; $k_n = 1$ – учитывает влияние угла наклона линии центров ($k_n = 1$, если этот угол не превышает 60° ; в данном примере $\gamma = 45^\circ$, см. рис. 12.1); k_p учитывает способ регулирования натяжения цепи; $k_p = 1,25$ при периодическом регулировании натяжения цепи; $k_{см} = 1$ при непрерывной смазке; $k_{п}$ учитывает продолжительность работы в сутки, при односменной работе $k_{п} = 1$.

Для определения шага цепи по формуле (7.38) гл. VII надо знать допускаемое давление $[p]$ в шарнирах цепи. В табл. 7.18 допускаемое давление $[p]$ задано в зависимости от частоты вращения ведущей звездочки и шага t . Поэтому для расчета по формуле (7.38) величиной $[p]$ следует задаваться ориентировочно.

Ведущая звездочка имеет частоту вращения $n_2 = \frac{\omega_2 30}{\pi} = \frac{20,3 \cdot 30}{\pi} \approx 194$ об/мин.

Среднее значение допускаемого давления при $n \approx 200$ об/мин $[p] = 23$ МПа.

Шаг однорядной цепи ($m = 1$)

$$t \geq 2,8 \sqrt[3]{\frac{T_3 K_2}{z_3 [p]}} = 2,8 \sqrt[3]{\frac{625 \cdot 10^3 \cdot 1,25}{25 \cdot 23}} \approx 31 \text{ мм.}$$

Подбираем по табл. 7.15. цепь ПР-31, 75-88, 50 по ГОСТ 13568-75, имеющую $t = 31,75$ мм; разрушающую нагрузку $Q \approx 88,5$ кН; массу $q = 3,8$ кг/м; $A_{оп} = 262$ мм².

Скорость цепи

$$v = \frac{z_3 t n_3}{60 \cdot 10^3} = \frac{25 \cdot 31,75 \cdot 194}{60 \cdot 10^3} = 2,56 \text{ м/с.}$$

Окружная сила

$$F_{тц} = \frac{P_2}{v} = \frac{T_2 \omega_2}{v} = \frac{625 \cdot 20,3}{2,56} \approx 4950 \text{ Н.}$$

Давление в шарнире проверяем по формуле (7.39)

$$p = \frac{F_{тц} K_3}{A_{оп}} = \frac{4950 \cdot 1,25}{262} = 23,6 \text{ МПа.}$$

Уточняем по табл. 7.18 допускаемое давление $[p] = 22 [1 + 0,01 (z_3 - 17)] = 22 [1 + 0,01 (25 - 17)] = 23,76$ МПа. Условие $p < [p]$ выполнено. В этой формуле 22 МПа — табличное значение допускаемого давления по табл. 7.18 при $n = 200$ об/мин и $t = 31,75$ мм.

Определяем число звеньев цепи по формуле (7.36)

$$L_t = 2a_t + 0,5z_{\Sigma} + \frac{\Delta^2}{a_t},$$

где $a_t = \frac{a_{ц}}{t} = 50$; $z_{\Sigma} = z_3 + z_4 = 25 + 78 = 103$.

$$\Delta = \frac{z_4 - z_3}{2\pi} = \frac{78 - 25}{2 \cdot 3,14} = \frac{53}{6,28} = 8,45.$$

Тогда

$$L_t = 2 \cdot 50 + 0,5 \cdot 103 + \frac{8,45^2}{50} = 100 + 51,5 + 1,44 = 152,94.$$

Округляем до четного числа $L_t = 152$.

Уточняем межосевое расстояние цепной передачи по формуле (7.37)

$$\begin{aligned} a_{ц} &= 0,25t [L_t - 0,5z_2 + \sqrt{(L_t - 0,5z_2)^2 - 8\Delta^2}] = \\ &= 0,25 \cdot 31,75 [152 - 0,5 \cdot 103 + \sqrt{(152 - 0,5 \cdot 103)^2 - 8 \cdot 8,45^2}] = \\ &= 7,92 [100,5 + \sqrt{100 \cdot 10^2 - 5,75 \cdot 10^2}] = 7,92(100,5 + 96,5) = 1562 \text{ мм.} \end{aligned}$$

Для свободного провисания цепи предусматриваем возможность уменьшения межосевого расстояния на 0,4%, т.е. на $1562 \cdot 0,004 \approx 6$ мм.

Определяем диаметры делительных окружностей звездочек [см. формулу (7.34)]

$$\begin{aligned} d_{д3} &= \frac{t}{\sin \frac{180}{z_3}} = \frac{31,75}{\sin \frac{180}{25}} = 253 \text{ мм;} \\ d_{д4} &= \frac{t}{\sin \frac{180}{z_4}} = \frac{31,75}{\sin \frac{180}{78}} = 792 \text{ мм.} \end{aligned}$$

Определяем диаметры наружных окружностей звездочек [см. формулу (7.35)]

$$D_{e3} = t \left(\operatorname{ctg} \frac{180}{z_3} + 0,7 \right) - 0,3 d_1 = t \left(\operatorname{ctg} \frac{180}{z_3} + 0,7 \right) - 5,9,$$

где $d_1 = 19,05$ мм — диаметр ролика цепи (см. табл. 7.15);

$$\begin{aligned} D_{e3} &= 31,75 \left(\operatorname{ctg} \frac{180}{25} + 0,7 \right) - 5,9 = 267,1 \text{ мм;} \\ D_{e4} &= 31,75 \left(\operatorname{ctg} \frac{180}{78} + 0,7 \right) - 5,9 = 806,2 \text{ мм.} \end{aligned}$$

Силы, действующие на цепь:

окружная $F_{тц} = 4950$ Н — определена выше;

от центробежных сил $F_v = qv^2 = 3,8 \cdot 2,56^2 \approx 25$ Н, где $q = 3,8$ кг/м по табл. 7.15;

от провисания $F_f = 9,81 k_f q a_{ц} = 9,81 \cdot 1,5 \cdot 3,8 \cdot 1,562 = 88$ Н, где $k_f = 1,5$ при угле наклона передачи 45° .

Расчетная нагрузка на валы

$$F_B = F_{тц} + 2F_f = 4950 + 2 \cdot 88 = 5126 \text{ Н.}$$

Проверяем коэффициент запаса прочности цепи [по формуле (7.40)]

$$s = \frac{Q}{F_{тц} k_n + F_v + F_f} = \frac{88,5 \cdot 10^3}{4950 \cdot 1 + 25 + 88} = \frac{88500}{5063} = 17,5.$$

Это больше, чем нормативный коэффициент запаса $[s] \approx 9,4$ (см. табл. 7.19); следовательно, условие $s > [s]$ выполнено.

Размеры ведущей звездочки:

ступица звездочки $d_{ст} = 1,6 \cdot 55 = 88$ мм; $l_{ст} = (1,2 \div 1,6) 55 = 66 \div 88$ мм; принимаем $l_{ст} = 85$ мм;

толщина диска звездочки $0,93B_{вн} = 0,93 \cdot 19,05 \approx 18$ мм, где $B_{вн}$ — расстояние между пластинками внутреннего звена (см. табл. 7.15).

Аналогично определяют размеры ведомой звездочки.

VII. Первый этап компоновки редуктора (рис. 12.6)

Компоновку обычно проводят в два этапа. Первый этап служит для приближенного определения положения зубчатых колес и звездочки относительно опор для последующего определения опорных реакций и подбора подшипников.

Компоновочный чертеж выполняем в одной проекции — разрез по осям валов при снятой крышке редуктора; желательный масштаб $1 : 1$, чертить тонкими линиями.

Примерно посередине листа параллельно его длинной стороне проводим горизонтальную осевую линию; затем две вертикальные линии — оси валов на расстоянии $a_w = 200$ мм.

Вычерчиваем упрощенно шестерню и колесо в виде прямоугольников; шестерня выполнена за одно целое с валом; длина ступицы колеса равна ширине венца и не выступает за пределы прямоугольника.

Очерчиваем внутреннюю стенку корпуса;

а) принимаем зазор между торцом шестерни и внутренней стенкой корпуса $A_1 = 1,2\delta$; при наличии ступицы зазор берется от торца ступицы;

б) принимаем зазор от окружности вершин зубьев колеса до внутренней стенки корпуса $A = \delta$;

в) принимаем расстояние между наружным кольцом подшипника ведущего вала и внутренней стенкой корпуса $A = \delta$; если диаметр окружности вершин зубьев шестерни окажется больше наружного диаметра подшипника, то расстояние A надо брать от шестерни.

Предварительно намечаем радиальные шарикоподшипники средней серии; габариты подшипников выбираем по диаметру вала в месте посадки подшипников $d_{п1} = 40$ мм и $d_{п2} = 60$ мм (см. рис. 12.3 и 12.5).

По табл. ПЗ имеем:

Условное обозначение подшипника	d	D	B	Грузоподъемность, кН	
	Размеры, мм			C	C_0
308	40	90	23	41,0	22,4
312	60	130	31	81,9	48,0

П р и м е ч а н и е. Наружный диаметр подшипника $D = 90$ мм оказался больше диаметра окружности вершин зубьев $d_{a1} = 71,66$ мм.

Решаем вопрос о смазывании подшипников. Принимаем для подшипников пластичный смазочный материал. Для предотвращения вытекания смазки внутрь корпуса и вымывания пластичного смазочного материала жидким маслом из зоны зацепления устанавливают мазедерживающие кольца (см. гл. IX, рис. 9.47). Их ширина определяет размер $y = 8 \div 12$ мм.

Измерением находим расстояния на ведущем валу $l_1 = 78$ мм и на ведомом $l_2 = 82$ мм.

Примем окончательно $l_1 = l_2 = 82$ мм.

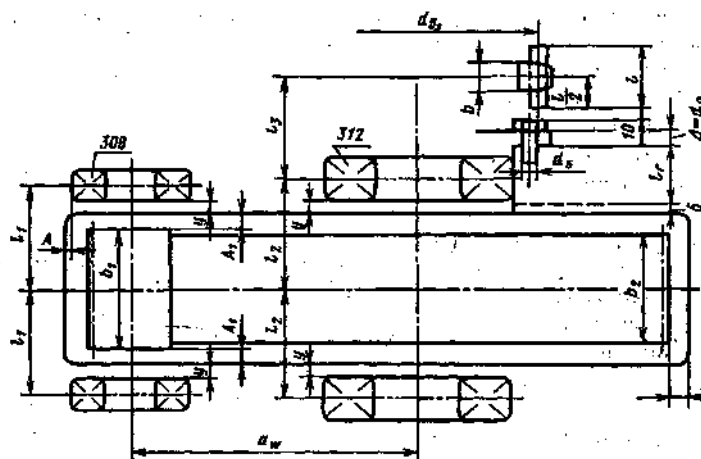


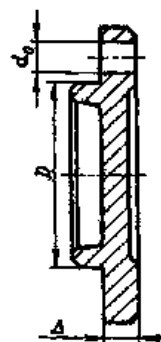
Рис. 12.6. Предварительная компоновка редуктора

Глубина гнезда подшипника $l_r \approx 1,5B$; для подшипника 312 $B = 31$ мм; $l_r = 1,5 \cdot 31 = 46,5$ мм; примем $l_r = 46$ мм.

Толщину фланца Δ крышки подшипника принимают примерно равной диаметру d_0 отверстия; в этом фланце $\Delta = 14$ мм (рис. 12.7). Высоту головки болта примем $0,7d_6 = 0,7 \cdot 12 = 8,4$ мм. Устанавливаем зазор между головкой болта и торцом соединительного пальца цепи в 10 мм. Длину пальца l примем на 5 мм больше шага t . Таким образом, $l = t + 5 = 31,75 + 5 = 36,75$ мм.

Рис. 12.7. Толщина фланца крышки подшипника:

Размеры, мм		
D	d_0	Δ
20–30	7	8
30–45	9	10
45–60	12	12
60–90	14	14



Измерением устанавливаем расстояние $l_3 = 81$ мм, определяющее положение звездочки относительно ближайшей опоры ведомого вала. Примем окончательно $l_3 = 82$ мм.

VIII. Проверка долговечности подшипника

(см. § 9.7)

Ведущий вал (рис. 12.8). Из предыдущих расчетов имеем $F_t = 3750$ Н, $F_r = 1400$ Н и $F_a = 830$ Н; из первого этапа компоновки $l_1 = 82$ мм.

Реакции опор:

в плоскости xz

$$R_{x1} = R_{x2} = \frac{F_t}{2} = \frac{3750}{2} = 1875 \text{ Н};$$

в плоскости yz

$$R_{y1} = \frac{1}{2l_1} \left(F_r l_1 + F_a \frac{d_1}{2} \right) = \\ = \frac{1}{2 \cdot 82} \left(1400 \cdot 82 + 830 \frac{66,66}{2} \right) = 868 \text{ Н};$$

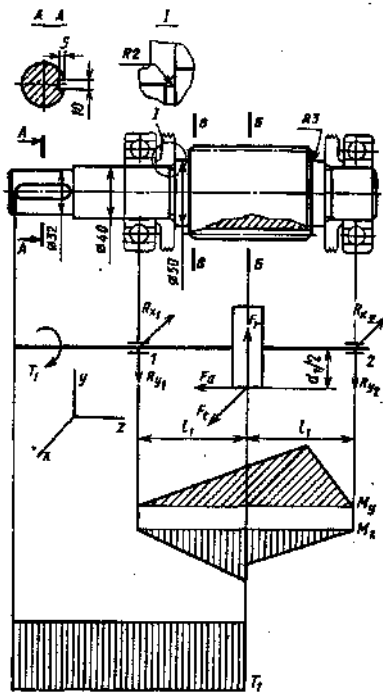


Рис. 12.8. Расчетная схема ведущего вала

$$R_{y2} = \frac{1}{2l_1} \left(F_r l_1 - F_a \frac{d_1}{2} \right) = \\ = \frac{1}{2 \cdot 82} \left(1400 \cdot 82 - \\ - 830 \frac{66,66}{2} \right) = 532 \text{ Н}.$$

$$\text{Проверка: } R_{y1} + R_2 - F_r = 868 + 532 - 1400 = 0$$

Суммарные реакции

$$P_{r1} = \sqrt{R_{x1}^2 + R_{y1}^2} = \\ = \sqrt{1875^2 + 868^2} = 2060 \text{ Н};$$

$$P_{r2} = \sqrt{R_{x2}^2 + R_{y2}^2} = \\ = \sqrt{1875^2 + 532^2} = 1960 \text{ Н}.$$

Подбираем подшипники по более нагруженной опоре 1.

Намечаем радиальные шариковые подшипники 308 (см. приложение, табл. ПЗ): $d = 40$ мм; $D = 90$ мм; $B = 23$ мм; $C = 41,0$ кН и $C_0 = 22,4$ кН.

Эквивалентная нагрузка по формуле (9.3)

$$P_3 = (XVP_{r1} + YP_a) K_6 K_T$$

в которой радиальная нагрузка $P_{r1} = 2060$ Н; осевая нагрузка $P_a = F_a = 830$ Н; $V = 1$ (вращается внутреннее кольцо); коэффициент безопасности для приводов ленточных конвейеров $K_6 = 1$ (см. табл. 9.19); $K_T = 1$ (см. табл. 9.20).

Отношение $\frac{F_a}{C_0} = \frac{830}{22400} = 0,037$; этой величине (по табл. 9.18. соответствует $e = 0,23$.

Отношение $\frac{P_a}{P_{r1}} = \frac{830}{2060} = 0,403 > e$; $X = 0,56$ и $Y = 1,88$.

$$P_3 = (0,56 \cdot 2060 + 1,88 \cdot 830) \approx 2700 \text{ Н.}$$

Расчетная долговечность, млн. об [формула (9.1)]

$$L = \left(\frac{C}{P_3}\right)^3 = \left(\frac{41,0 \cdot 10^3}{27 \cdot 10^2}\right)^3 \approx 3500 \text{ млн. об.}$$

Расчетная долговечность, ч

$$L_h = \frac{L \cdot 10^6}{60n} = \frac{3500 \cdot 10^6}{60 \cdot 974} \approx 60 \cdot 10^3 \text{ ч,}$$

что больше установленных ГОСТ 16162 — 85 (см. также с 307).

Ведомый вал (рис. 12.9) несет такие же нагрузки, как и ведущий :

$$F_t = 3750 \text{ Н, } F_r = 1400 \text{ Н и } F_a = 830 \text{ Н.}$$

Нагрузка на вал от цепной передачи $F_B = 5126 \text{ Н}$. Составляющие этой нагрузки

$$F_{Bx} = F_{By} = F_B \sin \gamma = 5126 \sin 45^\circ = 3600 \text{ Н.}$$

Из первого этапа компоновки $l_2 = 82 \text{ мм}$ и $l_3 = 82 \text{ мм}$.

Реакции опор:
в плоскости xz

$$\begin{aligned} R_{x3} &= \frac{1}{2l_2} (F_t l_2 - F_{Bx} l_3) = \\ &= \frac{1}{2 \cdot 82} (3750 \cdot 82 - 3600 \cdot 82) = 75 \text{ Н;} \\ R_{x4} &= \frac{1}{2l_2} [F_t l_2 + F_{Bx} (2l_2 + l_3)] = \\ &= \frac{1}{2 \cdot 82} (3750 \cdot 82 + 3600 \cdot 3 \cdot 82) = 7275 \text{ Н.} \end{aligned}$$

Проверка $R_{x3} + R_{x4} - (F_t + F_{Bx}) = 75 + 7275 - (3750 + 3600) = 0$;
в плоскости yz

$$\begin{aligned} R_{y3} &= \frac{1}{2l_2} \left(F_r l_2 - F_a \frac{d_2}{2} + F_{By} l_3 \right) = \\ &= \frac{1}{2 \cdot 82} \left(1400 \cdot 82 - 830 \frac{333,34}{2} + 3600 \cdot 82 \right) = 1675 \text{ Н;} \\ R_{y4} &= \frac{1}{2l_2} \left[-F_r l_2 - F_a \frac{d_2}{2} + F_{By} (2l_2 + l_3) \right] = \\ &= \frac{1}{2 \cdot 82} \left(-1400 \cdot 82 - 830 \frac{333,34}{2} + 3600 \cdot 3 \cdot 82 \right) = 3875 \text{ Н.} \end{aligned}$$

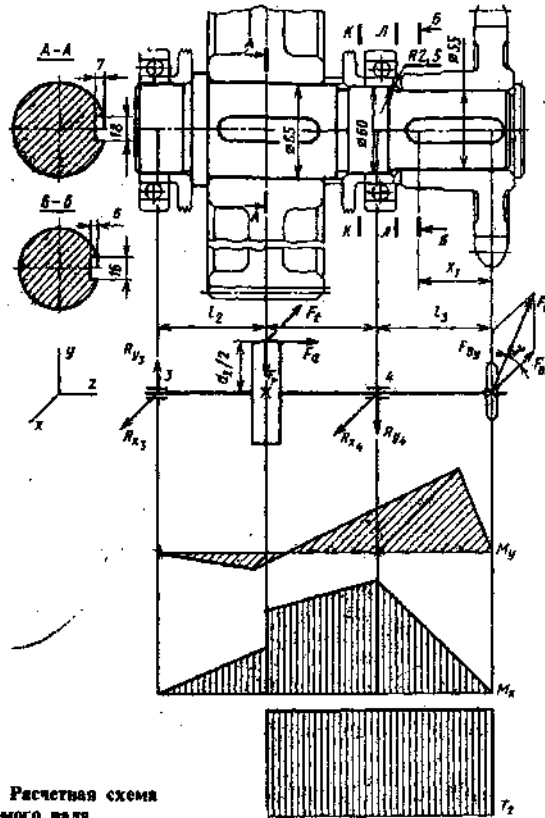


Рис. 12.9. Расчетная схема ведомого вала

Проверка $R_{y3} + F_{vy} - (F_r + R_{y4}) = 1675 + 3600 - (1400 + 3875) = 0$.

Суммарные реакции

$$P_{r3} = \sqrt{R_{x3}^2 + R_{y3}^2} = \sqrt{75^2 + 1675^2} = 1680 \text{ Н};$$

$$P_{r4} = \sqrt{R_{x4}^2 + R_{y4}^2} = \sqrt{7275^2 + 3875^2} = 8200 \text{ Н}.$$

Выбираем подшипники по более нагруженной опоре 4.

Шариковые радиальные подшипники 312 средней серии (см. табл. ПЗ):
 $d = 60 \text{ мм}$; $D = 130 \text{ мм}$; $B = 31 \text{ мм}$; $C = 81,9 \text{ кН}$ и $C_0 = 48,0 \text{ кН}$.

Отношение $\frac{P_a}{C_0} = \frac{830}{48000} = 0,0172$; этой величине (по табл. 9.18) соответствует $e \approx 0,20$ (получаем, интерполируя).

Отношение $\frac{P_a}{P_{r4}} = \frac{830}{8200} = 0,105 < e$; следовательно, $X = 1$, $Y = 0$. Поэтому

$$P_3 = P_{r4}VK_6K_T = 8200 \cdot 1 \cdot 1,2 \cdot 1 = 9840 \text{ Н}.$$

(Примем $K_6 = 1,2$, учитывая, что цепная передача усиливает неравномерность нагружения.)

Расчетная долговечность, млн. об

$$L = \left(\frac{C}{P_3}\right)^3 = \left(\frac{81900}{9840}\right)^3 \approx 570 \text{ млн. об.}$$

Расчетная долговечность, ч

$$L_h = \frac{L \cdot 10^6}{60 \cdot n} = \frac{570 \cdot 10^6}{60 \cdot 194} \approx 50 \cdot 10^3 \text{ ч};$$

здесь $n = 194$ об/мин - частота вращения ведомого вала.

Для зубчатых редукторов ресурс работы подшипников может превышать 36 000 ч (таков ресурс самого редуктора), но не должен быть менее 10 000 ч (минимально допустимая долговечность подшипника). В нашем случае подшипники ведущего вала 308 имеют ресурс $L_h \approx 60 \cdot 10^3$ ч, а подшипники ведомого вала 312 имеют ресурс $L_h \approx 50 \cdot 10^3$ ч.

IX. Второй этап компоновки редуктора (рис. 12.10)

Второй этап компоновки имеет целью конструктивно оформить зубчатые колеса, валы, корпус, подшипниковые узлы и подготовить данные для проверки прочности валов и некоторых других деталей.

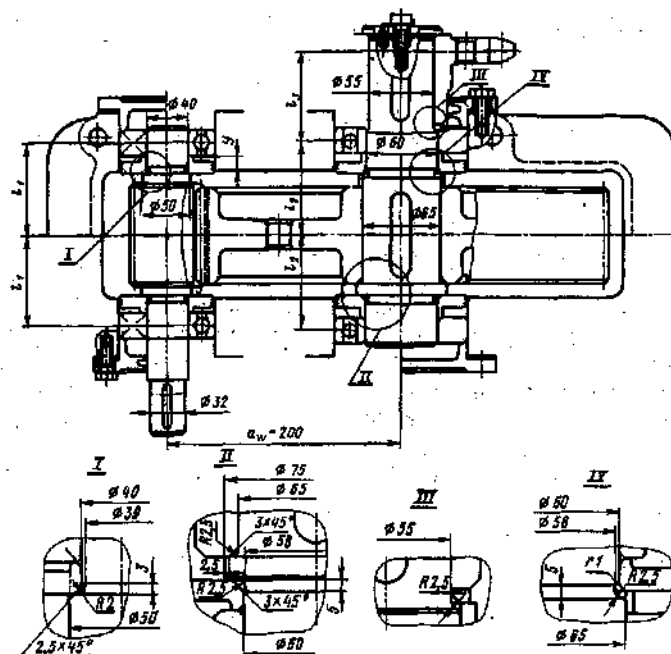


Рис. 12.10. Второй этап компоновки редуктора

Примерный порядок выполнения следующий.

Вычерчиваем шестерню и колесо по конструктивным размерам, найденным ранее (см. п. IV). Шестерню выполняем за одно целое с валом.

Конструируем узел ведущего вала:

а) наносим осевые линии, удаленные от середины редуктора на расстояние l_1 . Используя эти осевые линии, вычерчиваем в разрезе подшипники качения (можно вычерчивать одну половину подшипника, а для второй половины нанести габариты);

б) между торцами подшипников и внутренней поверхностью стенки корпуса вычерчиваем мазеудерживающие кольца (см. рис. 9.39). Их торцы должны выступать внутрь корпуса на 1—2 мм от внутренней стенки. Тогда эти кольца будут выполнять одновременно роль маслоотбрасывающих колец. Для уменьшения числа ступеней вала кольца устанавливаем на тот же диаметр,

что и подшипники (\varnothing 40 мм). Фиксация их в осевом направлении осуществляется заплечиками вала и торцами внутренних колец подшипников;

в) вычерчиваем крышки подшипников (см. рис. 9.31—9.33) с уплотнительными прокладками (толщиной \sim 1 мм) и болтами. Болт условно заводится в плоскость чертежа, о чем свидетельствует вырыв на плоскости разъема.

Войлочные и фетровые уплотнения применяют главным образом в узлах, заполненных пластичной смазкой. Уплотнения манжетного типа широко используют как при пластичных, так и при жидких смазочных материалах (см. §9.5);

г) переход вала \varnothing 40 к присоединительному концу \varnothing 32 мм выполняют на расстоянии 10—15 мм от торца крышки подшипника так, чтобы ступица муфты не задевала за головки болтов крепления крышки.

Длина присоединительного конца вала \varnothing 32 мм определяется длиной ступицы муфты.

Аналогично конструируем узел ведомого вала. Обратим внимание на следующие особенности:

а) для фиксации зубчатого колеса в осевом направлении предусматриваем утолщение вала с одной стороны и установку распорной втулки — с другой; место перехода вала от \varnothing 65 мм к \varnothing 60 мм смещаем на 2 — 3 мм внутрь распорной втулки с тем, чтобы гарантировать прижатие мазеудерживающего кольца к торцу втулки (а не к заплечу вала!).

б) отложив от середины редуктора расстояние l_2 , проводим осевые линии и вычерчиваем подшипники*;

в) вычерчиваем мазеудерживающие кольца, крышки подшипников с прокладками и болтами;

г) откладываем расстояние l_3 и вычерчиваем звездочку цепной передачи; ступица звездочки может быть смещена в одну сторону для того, чтобы вал не выступил за пределы редуктора на большую длину.

Переход от \varnothing 60 мм к \varnothing 55 мм смещаем на 2 — 3 мм внутрь подшипника с тем, чтобы гарантировать прижатие кольца к внутреннему кольцу подшипника (а не к валу!). Это кольцо — между внутренним кольцом подшипника и ступицей звездочки — не допускает касания ступицы и сепаратора подшипника;

д) от осевого перемещения звездочка фиксируется па валу торцовым креплением. Шайба прижимается к торцу ступицы одним или двумя винтами. *Следует обязательно предусмотреть зазор между торцом вала и шайбой в 2 — 3 мм для натяга.*

На ведущем и ведомом валах применяем шпонки призматические со скругленными торцами по ГОСТ 23360-78. Вычерчиваем шпонки, принимая их длины на 5 — 10 мм меньше длин ступиц.

Непосредственным измерением уточняем расстояния между опорами и расстояния, определяющие положение зубчатых колес и звездочки относительно опор. При значительном изменении этих расстояний уточняем реакции опор

* Если нет особых указаний, то можно располагать оси подшипников ведущего и ведомого валов на одной прямой линии.

и вновь проверяем долговечность подшипников.

Х. Проверка прочности шпоночных соединений

Шпонки призматические со скругленными торцами. Размеры сечений шпонок и пазов и длины шпонок — по ГОСТ 23360—78 (см. табл. 8.9).

Материал шпонок — сталь 45 нормализованная.

Напряжения смятия и условие прочности по формуле (8.22)

$$\sigma_{\text{см}}^{\text{max}} \approx \frac{2T}{d(h-t_1)(l-b)} \leq [\sigma_{\text{см}}].$$

Допускаемые напряжения смятия при стальной ступице $[\sigma_{\text{см}}] = 100 \div 120$ МПа, при чугунной $[\sigma_{\text{см}}] = 50 \div 70$ МПа.

Ведущий вал: $d = 32$ мм; $b \times h = 10 \times 8$ мм; $t_1 = 5$ мм; длина шпонки $l = 70$ мм (при длине ступицы полумуфты МУВП 80 мм, см. табл. 11.5); момент на ведущем валу $T_1 = 125 \cdot 10^3$ Н·мм;

$$\sigma_{\text{см}} = \frac{2 \cdot 125 \cdot 10^3}{32(8-5)(70-10)} = 43,5 \text{ МПа} < [\sigma_{\text{см}}]$$

(материал полумуфта МУВП — чугун марки СЧ 20).

Ведомый вал.

Из двух шпонок — под зубчатым колесом и под звездочкой - более нагружена вторая (меньше диаметр вала и поэтому меньше размеры поперечного сечения шпонки). Проверяем шпонку под звездочкой: $d = 55$ мм; $b \times h = 16 \times 10$ мм; $t_1 = 6$ мм; длина шпонки $l = 80$ мм (при длине ступицы звездочки 85 мм); момент $T_3 = 625 \cdot 10^3$ Н·мм;

$$\sigma_{\text{см}} = \frac{2 \cdot 625 \cdot 10^3}{55(10-6)(80-16)} = 88 \text{ МПа} < [\sigma_{\text{см}}]$$

(обычно звездочки изготавливают из термообработанных углеродистых или легированных сталей). Условие $\sigma_{\text{см}} < [\sigma_{\text{см}}]$ выполнено.

XI. Уточненный расчет валов

Примем, что нормальные напряжения от изгиба изменяются по симметричному циклу, а касательные от кручения — по отнулевому (пульсирующему).

Уточненный расчет состоит в определении коэффициентов запаса прочности s для опасных сечений и сравнении их с требуемыми (допускаемыми) значениями $[s]$. Прочность соблюдена при $s \geq [s]$.

Будем производить расчет для предположительно опасных сечений каждого из валов.

Ведущий вал (см. рис. 12.8).

Материал вала тот же, что и для шестерни (шестерня выполнена заодно с валом), т. е. сталь 45, термическая обработка — улучшение.

По табл. 3.3 при диаметре заготовки до 90 мм (в нашем случае $d_{a1} = 71,66$ мм) среднее значение $\sigma_b = 780$ МПа.

Предел выносливости при симметричном цикле изгиба

$$\sigma_{-1} \approx 0,43\sigma_b = 0,43 \cdot 780 = 335 \text{ МПа.}$$

Предел выносливости при симметричном цикле касательных напряжений

$$\tau_{-1} \approx 0,58\sigma_{-1} = 0,58 \cdot 335 = 193 \text{ МПа.}$$

Сечение А. Это сечение при передаче вращающего момента от электродвигателя через муфту рассчитываем на кручение. Концентрацию напряжений вызывает наличие шпоночной канавки.

Коэффициент запаса прочности

$$s = s_\tau = \frac{\tau_{-1}}{\frac{k_\tau \tau_v + \psi_\tau \tau_m}{\varepsilon_\tau}},$$

где амплитуда и среднее напряжение отнулевого цикла

$$\tau_v = \tau_m = \frac{\tau_{\max}}{2} = \frac{T_1}{2W_{\text{кнетто}}}$$

При $d = 32$ мм; $b = 10$ мм; $t_1 = 5$ мм по табл. 8.5.

$$W_{\text{кнетто}} = \frac{\pi d^3}{16} - \frac{bt_1(d-t_1)^2}{2d} =$$

$$= \frac{3,14 \cdot 32^3}{16} - \frac{10 \cdot 5(32-5)^2}{2 \cdot 32} = 5,88 \cdot 10^3 \text{ мм}^3;$$

$$\tau_v = \tau_m = \frac{125 \cdot 10^3}{2 \cdot 5,88 \cdot 10^3} = 10,6 \text{ МПа.}$$

Принимаем $k_\tau = 1,68$ (см. табл. 8.5), $\varepsilon_\tau \approx 0,76$ (см. табл. 8.8) и $\psi_\tau \approx 0,1$.

$$s = s_\tau = \frac{193}{\frac{1,68}{0,76} \cdot 10,6 + 0,1 \cdot 10,6} = 7,85.$$

ГОСТ 16162—78 указывает на то, чтобы конструкция редукторов предусматривала возможность восприятия радиальной консольной нагрузки, приложенной в середине посадочной части вала. Величина этой нагрузки для одноступенчатых зубчатых редукторов на быстроходном валу должна быть $2,5\sqrt{T_B}$ при $25 \cdot 10^3 \text{ Н}\cdot\text{мм} < T_B < 250 \cdot 10^3 \text{ Н}\cdot\text{мм}$.

Приняв у ведущего вала длину посадочной части под муфту равной длине полумуфты $l = 80$ мм (муфта УВП для валов диаметром 32 мм), получим изгибающий момент в сечении А—А от консольной нагрузки $M = 2,5\sqrt{125 \cdot 10^3} \cdot \frac{80}{2} = 35,4 \cdot 10^3 \text{ Н}\cdot\text{мм}$.

Коэффициент запаса прочности по нормальным напряжениям

$$s_{\sigma} = \frac{\sigma_{-1}}{\frac{k_{\sigma}}{\varepsilon_{\sigma}} \sigma_v + \psi_{\sigma} \sigma_m} = \frac{335}{\frac{1,8}{0,87} \cdot 9,7} = 16,6;$$

здесь опущены промежуточные выкладки (аналогичные выкладки см. ниже в расчете ведомого вала на с. 313). Результирующий коэффициент запаса прочности

$$s = \frac{s_{\sigma} s_{\tau}}{\sqrt{s_{\sigma}^2 + s_{\tau}^2}} = \frac{16,6 \cdot 7,85}{\sqrt{16,6^2 + 7,85^2}} = 7,1$$

получился близким к коэффициенту запаса $s_{\tau} = 7,85$. Это незначительное расхождение свидетельствует о том, что консольные участки валов, рассчитанные по крутящему моменту и согласованные с расточками стандартных полумуфт, оказываются прочными и что учет консольной нагрузки не вносит существенных изменений. Надо сказать и о том, что фактическое расхождение будет еще меньше, так как посадочная часть вала обычно бывает короче, чем длина полумуфты, что уменьшает значения изгибающего момента и нормальных напряжений.

Такой большой коэффициент запаса прочности (7,85 или 7,1) объясняется тем, что диаметр вала был увеличен при конструировании для соединения его стандартной муфтой с валом электродвигателя.

По той же причине проверять прочность в сечениях $B - B$ и $V - V$ нет необходимости.

Ведомый вал (см. рис. 12.9).

Материал вала — сталь 45 нормализованная; $\sigma_B = 570$ МПа (см. табл. 3.3).

Пределы выносливости $\sigma_{-1} = 0,43 \cdot 570 = 246$ МПа и $\tau_{-1} = 0,58 \cdot 246 = 142$ МПа.

Сечение A — A. Диаметр вала в этом сечении 65 мм. Концентрация напряжений обусловлена наличием шпоночной канавки (см. табл. 8.5): $k_{\sigma} = 1,59$ и $k_{\tau} = 1,49$; масштабные факторы $\varepsilon_{\sigma} = 0,775$; $\varepsilon_{\tau} = 0,67$ (см. табл. 8.8); коэффициенты $\psi_{\sigma} \approx 0,15$ и $\psi_{\tau} \approx 0,1$.

Крутящий момент $T_2 = 625 \cdot 10^3$ Н · мм.

Изгибающий момент в горизонтальной плоскости (см. рис. 12.9)

$$M' = R_{z3} l_2 = 75 \cdot 82 = 6,15 \cdot 10^3 \text{ Н} \cdot \text{мм};$$

изгибающий момент в вертикальной плоскости

$$M'' = R_{y3} l_2 + F_a \frac{d_2}{2} = 1675 \cdot 82 + 830 \frac{333,34}{2} \approx 275 \cdot 10^3 \text{ Н} \cdot \text{мм};$$

суммарный изгибающий момент в сечении $A - A$

$$M_{A-A} = \sqrt{(6,15 \cdot 10^3)^2 + (275 \cdot 10^3)^2} \approx 276 \cdot 10^3 \text{ Н} \cdot \text{мм}.$$

Момент сопротивления кручению ($d = 65$ мм; $b = 18$ мм; $t_1 = 7$ мм)

$$W_{\text{нетто}} = \frac{\pi d^3}{16} - \frac{bt_1(d-t_1)^2}{2d} =$$

$$= \frac{3,14 \cdot 65^3}{16} - \frac{18 \cdot 7(65-7)^2}{2 \cdot 65} = 50,75 \cdot 10^3 \text{ мм}^3.$$

Момент сопротивления изгибу (см. табл. 8.5.)

$$W_{\text{нетто}} = \frac{\pi d^3}{32} - \frac{bt_1(d-t_1)^2}{2d} =$$

$$= \frac{3,14 \cdot 65^3}{32} - 3,25 \cdot 10^3 = 23,72 \cdot 10^3 \text{ мм}^3.$$

Амплитуда и среднее напряжение цикла касательных напряжений

$$\tau_v = \tau_m = \frac{T_2}{2W_{\text{нетто}}} = \frac{625 \cdot 10^3}{2 \cdot 50,75 \cdot 10^3} = 6,17 \text{ МПа.}$$

Амплитуда нормальных напряжений изгиба

$$\sigma_v = \frac{M_{A-A}}{W_{\text{нетто}}} = \frac{276 \cdot 10^3}{23,7 \cdot 10^3} \approx 11,6 \text{ МПа; среднее напряжение } \sigma_m = 0.$$

Коэффициенты запаса прочности по нормальным напряжениям

$$s_\sigma = \frac{\sigma_{-1}}{\frac{k_\sigma}{\epsilon_\sigma} \sigma_v + \psi_\sigma \sigma_m} = \frac{246}{\frac{1,59}{0,775} 11,6} \approx 10,3.$$

Коэффициенты запаса прочности по касательным напряжениям

$$s_\tau = \frac{\tau_{-1}}{\frac{k_\tau}{\epsilon_\tau} \tau_v + \psi_\tau \tau_m} = \frac{142}{\frac{1,49}{0,67} 6,17 + 0,1 \cdot 6,17} = 9,9.$$

Резльтирующий коэффициент запаса прочности для сечения $A-A$

$$s = \frac{s_\sigma s_\tau}{\sqrt{s_\sigma^2 + s_\tau^2}} = \frac{10,3 \cdot 9,9}{\sqrt{10,3^2 + 9,9^2}} \approx 7,2.$$

Сечение К - К. Концентрация напряжений обусловлена посадкой подшипника с гарантированным натягом (см. табл. 8.7.); $\frac{k_\sigma}{\epsilon_\sigma} = 3,40$ и $\frac{k_\tau}{\epsilon_\tau} = 2,44$; принимаем $\psi_\sigma = 0,15$ и $\psi_\tau = 0,1$.

Изгибающий момент

$$M_4 = F_b l_3 = 5126 \cdot 82 \approx 420 \cdot 10^3 \text{ Н} \cdot \text{мм.}$$

Осевой момент сопротивления

$$W = \frac{\pi d^3}{32} = \frac{3,14 \cdot 216 \cdot 10^3}{32} = 21,2 \cdot 10^3 \text{ мм}^3.$$

Амплитуда нормальных напряжений

$$\sigma_v = \sigma_{\max} = \frac{M_4}{W} = \frac{420 \cdot 10^3}{21,2 \cdot 10^3} \approx 20 \text{ МПа}; \sigma_m = 0.$$

Полярный момент сопротивления

$$W_p = 2W = 2 \cdot 21,2 \cdot 10^3 = 42,4 \cdot 10^3 \text{ мм}^3.$$

Амплитуда и среднее напряжение цикла касательных напряжений

$$\tau_v = \tau_m = \frac{\tau_{\max}}{2} = \frac{T_2}{2W_p} = \frac{625 \cdot 10^3}{2 \cdot 42,4 \cdot 10^3} = 7,4 \text{ МПа}.$$

Коэффициент запаса прочности по нормальным напряжениям

$$s_\sigma = \frac{\sigma_{-1}}{k_\sigma \sigma_v} = \frac{246}{3,40 \cdot 20} = 3,46.$$

Коэффициент запаса прочности по касательным напряжениям

$$s_\tau = \frac{\tau_{-1}}{\frac{k_\tau}{\varepsilon_\tau} \tau_v + \psi_\tau \tau_m} = \frac{142}{2,44 \cdot 7,4 + 0,1 \cdot 7,4} = 7,60.$$

Результирующий коэффициент запаса прочности для сечения $K - K$

$$s = \frac{s_\sigma s_\tau}{\sqrt{s_\sigma^2 + s_\tau^2}} = \frac{3,46 \cdot 7,60}{\sqrt{3,46^2 + 7,60^2}} \approx 3,2.$$

Сечение Л – Л. Концентрация напряжений обусловлена переходом от $\varnothing 60$ мм к $\varnothing 55$ мм: при $\frac{D}{d} = \frac{60}{55} \approx 1,1$ и $\frac{r}{d} = \frac{2,25}{55} \approx 0,04$ коэффициенты концентрации напряжений $k_\sigma = 1,65$ и $k_\tau = 1,19$ (см. табл. 8.2). Масштабные факторы (см. табл. 8.8) $\varepsilon_\sigma = 0,8$; $\varepsilon_\tau = 0,69$.

Внутренние силовые факторы те же, что и для сечения $K - K$.

Осевой момент сопротивления сечения

$$W = \frac{\pi \cdot 55^3}{32} = 16,5 \cdot 10^3 \text{ мм}^3.$$

Амплитуда нормальных напряжений

$$\sigma_v = \frac{420 \cdot 10^3}{16,5 \cdot 10^3} = 25,4 \text{ МПа}.$$

Полярный момент сопротивления

$$W_p = 2 \cdot 16,5 \cdot 10^3 = 33,0 \cdot 10^3 \text{ мм}^3.$$

Амплитуда и среднее напряжение цикла касательных напряжений

$$\tau_v = \tau_m = \frac{625 \cdot 10^3}{2 \cdot 33,0 \cdot 10^3} = 9,50 \text{ МПа}.$$

Коэффициенты запаса прочности

$$s_{\sigma} = \frac{246}{\frac{1,65}{0,80} \cdot 25,4} \approx 4,7;$$

$$s_{\tau} = \frac{142}{\frac{1,19}{0,69} \cdot 9,50 + 0,1 \cdot 9,50} = 8,2.$$

Резльтирующий коэффициент запаса прочности для сечения $L - L$.

$$s = \frac{4,7 \cdot 8,2}{\sqrt{4,7^2 + 8,2^2}} = 3,9.$$

Сечение $B - B$. Концентрация напряжений обусловлена наличием шпоночной канавки (см. табл. 8.5): $k_{\sigma} = 1,59$ и $k_{\tau} = 1,49$; $\varepsilon_{\sigma} = 0,8$; $\varepsilon_{\tau} = 0,69$.

Изгибающий момент (положим $x_1 = 60$ мм)

$$M_{B-B} = F_3 x_1 = 5126 \cdot 60 \approx 307 \cdot 10^3 \text{ Н} \cdot \text{мм}.$$

Момент сопротивления сечения нетто при $b = 16$ мм и $t_1 = 6$ мм

$$W_{\text{нетто}} = \frac{3,14 \cdot 55^3}{32} - \frac{16 \cdot 6 (55 - 6)^2}{2 \cdot 55} = 14,51 \cdot 10^3 \text{ мм}^3.$$

Амплитуда нормальных напряжений изгиба

$$\sigma_v = \frac{M_{B-B}}{W_{\text{нетто}}} = \frac{307 \cdot 10^3}{14,51 \cdot 10^3} \approx 21,1 \text{ МПа}.$$

Момент сопротивления кручению сечения нетто

$$W_{\text{кнетто}} = \frac{3,14 \cdot 55^3}{16} - 2,09 \cdot 10^3 = 31,11 \cdot 10^3 \text{ мм}^3.$$

Амплитуда и среднее напряжение цикла касательных напряжений

$$\tau_v = \tau_m = \frac{625 \cdot 10^3}{2 \cdot 31,11 \cdot 10^3} = 10,01 \text{ МПа}.$$

Коэффициенты запаса прочности

$$s_{\sigma} = \frac{246}{\frac{1,59}{0,8} \cdot 21,1} \approx 5,85;$$

$$s_{\tau} = \frac{142}{\frac{1,49}{0,69} \cdot 10,01 + 0,1 \cdot 10,01} = 6,5.$$

Резльтирующий коэффициент запаса прочности для сечения $B - B$.

$$s = \frac{5,85 \cdot 6,5}{\sqrt{5,85^2 + 6,5^2}} = 4,45.$$

Сведем результаты проверки в таблицу:

Сечен не	<i>A - A</i>	<i>K - K</i>	<i>Л - Л</i>	<i>Б - Б</i>
Коэффициент запаса <i>s</i>	7,2	3,2	3,9	4,45

Во всех сечениях $s > [s]$.

ХII. Вычерчивание редуктора

Редуктор вычерчивают в двух проекциях (рис. 12.11) на листе формата А1 (594 x 841 мм) в масштабе 1 : 1 с основной надписью и спецификацией.

ХIII. Посадки зубчатого колеса, звездочки и подшипников

Посадки назначаем в соответствии с указаниями, данными в табл. 10.13.

Посадка зубчатого колеса на вал $H7 / p6$ по ГОСТ 25347-82.

Посадка звездочки цепной передачи на вал редуктора $H7 / p6$.

Шейки валов под подшипники выполняем с отклонением вала $k6$. Отклонения отверстий в корпусе под наружные кольца по $H7$.

Остальные посадки назначаем, пользуясь данными табл. 10.13.

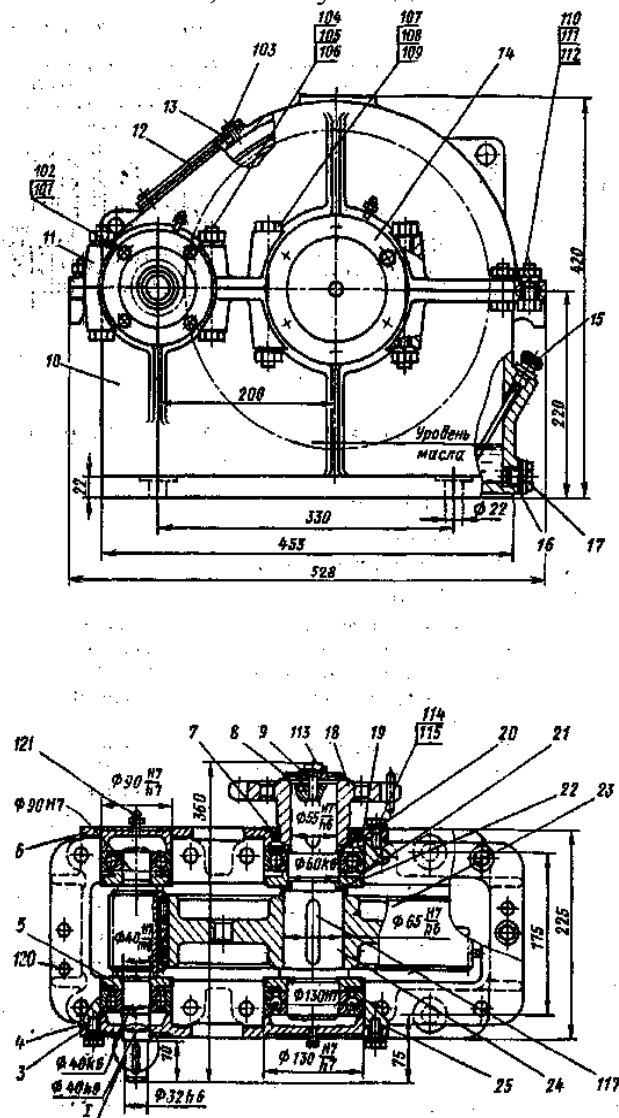
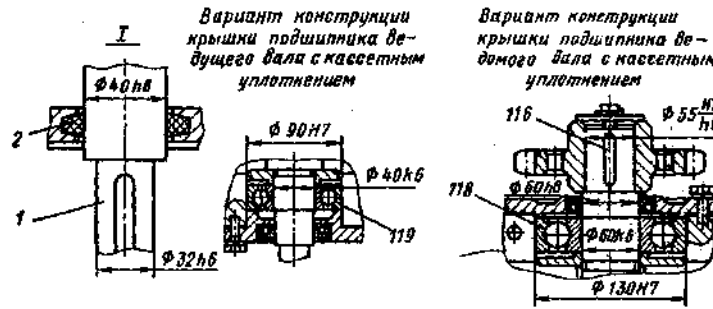


Рис. 12.11. Цилиндрический одноступенчатый зубчатый редуктор

Продолжение рис. 12.11



Поз.	Обозначение	Наименование	Кол.	Примечание
Документация				
		Пояснительная записка	1	
		Сборочный чертеж	1	
Детали				
1		Вал-шестерня ведущий	1	Сталь 45
2		Кольцо уплотнительное	1	Войлок
3		Крышка подшипника сквозная	1	СЧ 15
4		Прокладка регулировочная ; комплект	2	Сталь 10
5		Кольцо мазеудерживающее	2	Сталь Ст.3
6		Крышка подшипника глухая	1	СЧ 15
7		Кольцо уплотнительное	1	Войлок
9		Шайба торцовая	1	Сталь Ст3
9		Планка стопорная	1	Сталь Ст2
10		Корпус редуктора	!	СЧ 15
11		Крышка корпуса	1	СЧ 15
12		Крышка смотрового окна	1	СЧ 15
13		Прокладка	1	Картон технический
14		Крышка подшипника тлучая	1	СЧ 15
15		Маслоуказатель жезловый	1	Сталь Ст.3
16		Прокладка	1	Резина маслостойкая
17		Пробка	1	Сталь Ст.3
18		Звездочка ведущая	1	Сталь 40X
19		Крышка подшипника сквозная	1	СЧ 15
20		Кольцо распорное	1	Сталь Ст2
21		Кольцо мазеулерживающее	2	Сталь Ст3
22		Втулка распорная	1	Сталь Ст2
23		Колесо зубчатое цилиндрическое	1	Сталь 45
24		Вал ведомый	1	Сталь 45
25		Прокладка регулировочная ; комплект	2	Сталь 10
Стандартные изделия				
101		Болт М10х30.5Х ГОСТ 7798-70*	8	
102		Шайба пружинная 10 ГОСТ 6402-70*	8	
103		Болт М6х20.58 ГОСТ 7798-70*	4	
104		Болт М16 х 100.58 ГОСТ 7 79 8- 70*	4	

105	Гайка М16.6 ГОСТ 5915-70*				4			
106	Шайба пружинная 16 ГОСТ 6402-70*				4			
107	Болт М16 х 11.58 ГОСТ 7798-70*				4			
108	Гайка М16.6 ГОСТ 5915-70*				4			
109	Шайба пружинная 16 ГОСТ 6420-70*				4			
110	Болт М12 х 30.58 ГОСТ 7798-70*				4			
111	Гайка М12.6 ГОСТ 5915-70*				4			
112	Шайба пружинная 12 ГОСТ 6402-70*				4			
113	Болт М10 х 32.58 ГОСТ 7798-70*				1			
114	Болт М12 х 30.58 ГОСТ 7798-70*				12			
115	Шайба пружинная 12 ГОСТ 6402-70*				12			
116	Шпонка 16 х 10 х 80 ГОСТ 23360-78				1			
117	Шпонка 18 х 11 х 70 ГОСТ 23360-78				1			
118	Подшипник 312 ГОСТ 8338-75				2			
119	Подшипник 308 ГОСТ 8338-75				2			
120	Штифт 10 х 35 ГОСТ 3129-70				2			
	Прочие изделия							
121	Пресс-масленка М10 х 1 ГОСТ 20905-75				4			
					Обозначение документа по ГОСТ 2.201-80			
Изм.	Лист	№ докум.	Подп.	Дата				
Разраб.					Редуктор косозубый одноступен- чатый	Лит.	Лист	Масштаб
Пров.								
Н. контр.						Индекс предприятия (учебного заведения)		
Утв.								

XIV. Выбор сорта масла

Смазывание зубчатого зацепления производится окунанием зубчатого колеса в масло, заливаемое внутрь корпуса до уровня, обеспечивающего погру-

жение колеса примерно на 10 мм. Объем масляной ванны V определяем из расчета $0,25 \text{ дм}^3$ масла на 1 кВт передаваемой мощности: $V = 0,25 \cdot 12,7 \approx 3,2 \text{ дм}^3$.

По табл. 10.8 устанавливаем вязкость масла. При контактных напряжениях $\sigma_H = 392 \text{ МПа}$ и скорости $v = 3,38 \text{ м/с}$ рекомендуемая вязкость масла должна быть примерно равна $28 \cdot 10^{-6} \text{ м}^2/\text{с}$. По табл. 10.10 принимаем масло промышленное И-30А (по ГОСТ 20799-75*).

Камеры подшипников заполняем пластичным смазочным материалом УТ-1 (см. табл. 9.14), периодически пополняем его шприцем через пресс-масленки.

XV. Сборка редуктора

Перед сборкой внутреннюю полость корпуса редуктора тщательно очищают и покрывают маслостойкой краской.

Сборку производят в соответствии со сборочным чертежом редуктора, начиная с узлов валов:

на ведущий вал насаживают мазеудерживающие кольца и шарикоподшипники, предварительно нагретые в масле до $80\text{-}100 \text{ }^\circ\text{C}$;

в ведомый вал закладывают шпонку $18 \times 11 \times 70$ и напрессовывают зубчатое колесо до упора в бурт вала; затем надевают распорную втулку, мазеудерживающие кольца и устанавливают шарикоподшипники, предварительно нагретые в масле.

Собранные валы укладывают в основание корпуса редуктора и надевают крышку корпуса, покрывая предварительно поверхности стыка крышки и корпуса спиртовым лаком. Для центровки устанавливают крышку на корпус с помощью двух конических штифтов; затягивают болты, крепящие крышку к корпусу.

После этого на ведомый вал надевают распорное кольцо, в подшипниковые камеры закладывают пластичную смазку, ставят крышки подшипников с комплектом металлических прокладок для регулировки.

Перед постановкой сквозных крышек в проточки закладывают войлочные уплотнения, пропитанные горячим маслом. Проверяют проворачиванием валов отсутствие заклинивания подшипников (валы должны проворачиваться от руки) и закрепляют крышки винтами.

Далее на конец ведомого вала в шпоночную канавку закладывают шпонку, устанавливают звездочку и закрепляют ее торцовым креплением: винт торцового крепления стопорят специальной планкой.

Затем ввертывают пробку маслоспускного отверстия с прокладкой и жезловый маслоуказатель.

Заливают в корпус масло и закрывают смотровое отверстие крышкой с прокладкой из технического картона; закрепляют крышку болтами.

Собранный редуктор обкатывают и подвергают испытанию на стенде по программе, устанавливаемой техническими условиями.

§ 12.2. РАСЧЕТ ЦИЛИНДРИЧЕСКОГО КОСОЗУБОГО РЕДУКТОРА С КОЛЕСАМИ ИЗ СТАЛИ ПОВЫШЕННОЙ ТВЕРДОСТИ

Проведем этот расчет для того, чтобы показать, как влияет твердость зубьев на размеры редуктора. Все данные для расчета примем такими же, как и в предыдущем примере см. § 12.1); изменим только материалы, из которых выполнены зубчатые колеса.

ЗАДАНИЕ НА РАСЧЕТ

Рассчитать одноступенчатый горизонтальный цилиндрический косозубый редуктор (см. рис. 12.1 и 12.2) для привода к ленточному конвейеру по следующим данным: вращающий момент на валу колеса $T_2 = 625 \cdot 10^3$ Н·мм; передаточное число редуктора $u = 5$.

Примем материалы: для шестерни сталь 40ХН, термообработка — объемная закалка до твердости *HRC* 50; для колеса та же сталь 40ХН, термообработка - объемная закалка до твердости *HRC* 45 (см. табл. 3.3 и 3.9).

РАСЧЕТ РЕДУКТОРА

Допускаемые контактные напряжения [см. формулу (3.9)]

$$[\sigma_H] = \frac{\sigma_{H\text{lim}b} K_{HL}}{[S_H]}$$

Предел контактной выносливости при базовом числе циклов для выбранного материала (см. табл. 3.2.)

$$\sigma_{H\text{lim}b} = 18HRC + 150.$$

Коэффициент долговечности при длительной эксплуатации редуктора, когда число циклов нагружения больше базового, $K_{KL} = 1$; коэффициент безопасности при объемной закалке $[S_H] = 1,2$.

Допускаемое контактное напряжение для шестерни

$$[\sigma_{H1}] = \frac{(18HRC + 150) K_{HL}}{[S_H]} = \frac{(18 \cdot 50 + 150) 1}{1,2} = 875 \text{ МПа};$$

допускаемое контактное напряжение для колеса

$$[\sigma_{H2}] = \frac{(18 \cdot 45 + 150) 1}{1,2} = 800 \text{ МПа.}$$

Для косозубых колес расчетное допускаемое контактное напряжение [см. формулу (3.10)]

$$[\sigma_H] = 0,45([\sigma_{H1}] + [\sigma_{H2}]) = 0,45(875 + 800) = 755 \text{ МПа.}$$

Коэффициент нагрузки для несимметричного расположения зубчатых колес относительно опор (этим мы учитываем натяжение от цепной передачи) при повышенной твердости зубьев по табл. 3.1 примем $K_{H\beta} = 1,35$.

Коэффициент ширины венца по межосевому расстоянию принимаем $\psi_{ba} = \frac{b}{a_w} = 0,250$. Для колес повышенной твердости следует принимать значения ψ_{ba} меньшие, чем для колес нормальной твердости. В примере, разобранным выше, для колес нормальной твердости был принят коэффициент $\psi_{ba} = 0,4$.

Межосевое расстояние из условия контактной выносливости активных поверхностей зубьев [см. формулу (3.7)]

$$a_w = K_a(u+1) \sqrt[3]{\frac{T_2 K_{H\beta}}{[\sigma_H]^2 u^2 \psi_{ba}}} = 43(5+1) \sqrt[3]{\frac{625 \cdot 10^3 \cdot 1,35}{755^2 \cdot 5^2 \cdot 0,250}} = 160 \text{ мм.}$$

Примем по ГОСТ 2185-66 $a_w = 160$ мм. Напомним, что в примере, разобранным выше, межосевое расстояние было $a_w = 200$ мм.

Нормальный модуль зацепления

$$m_n = (0,01 \div 0,02) a_w = (0,01 \div 0,02) 160 = 1,60 \div 3,20 \text{ мм.}$$

По ГОСТ 9563 — 60 принимаем $m_n = 2$ мм.

Примем предварительно угол наклона зубьев $\beta = 10^\circ$ и определим числа зубьев шестерни и колеса:

$$z_1 = \frac{2a_w \cos \beta}{(u+1)m_n} = \frac{2 \cdot 160 \cdot \cos 10^\circ}{(5+1)2,0} = \frac{320 \cdot 0,985}{12} = 26,2;$$

принимаем $z_1 = 26$; тогда $z_2 = z_1 u = 26 \cdot 5 = 130$. Уточняем значение угла наклона зубьев:

$$\cos \beta = \frac{(z_1 + z_2)m_n}{2a_w} = \frac{(26 + 130)2,0}{2 \cdot 160} = 0,9750; \beta = 12^\circ 50'$$

Основные размеры шестерни и колеса.

Делительные диаметры

$$d_1 = \frac{m_n}{\cos \beta} z_1 = \frac{2,0 \cdot 26}{0,975} = 53,25 \text{ мм;}$$

$$d_2 = \frac{m_n}{\cos \beta} z_2 = \frac{2,0 \cdot 130}{0,975} = 266,75 \text{ мм.}$$

Проверка

$$a_w = \frac{d_1 + d_2}{2} = \frac{53,25 + 266,75}{2} = 160 \text{ мм.}$$

Диаметры вершин зубьев

$$d_{a1} = d_1 + 2m_n = 53,25 + 2 \cdot 2,0 = 57,25 \text{ мм;}$$

$$d_{a2} = d_2 + 2m_n = 266,75 + 2 \cdot 2,0 = 270,75 \text{ мм.}$$

Ширина колеса $b_2 = \psi_{ba} a_w = 0,25 \cdot 160 = 40$ мм.

Ширина шестерни $b_1 = b_2 + 5$ мм = 45 мм.

В примере, разобранным выше, ширина колеса была $b_2 = 80$ мм, а шестерни – $b_1 = 85$ мм.

Коэффициент ширины шестерни по диаметру

$$\psi_{bd} = \frac{b_1}{d_1} = \frac{45}{53,25} = 0,85.$$

Окружная скорость колес

$$v = \frac{\omega_1 d_1}{2} = \frac{101,5 \cdot 53,25}{2 \cdot 10^3} = 2,7 \text{ м/с},$$

где $\omega_1 = 101,5$ рад/с.

При данной скорости и повышенной твердости принимаем 8-ю степень точности.

Определяем коэффициент нагрузки для проверки контактных напряжений

$$K_H = K_{H\beta} K_{H\alpha} K_{H\nu}$$

По табл. 3.5 при $\psi_{bd} = 0,85$ для несимметричного расположения колес повышенной твердости $K_{H\beta} = 1,23$.

По табл. 3.4 для 8-й степени точности и скорости 2,7 м/с $K_{H\alpha} = 1,08$.

По табл. 3.6 для косозубых колес при скорости 2,7 м/с и повышенной твердости $K_{H\nu} = 1,0$.

Таким образом,

$$K_H = 1,23 \cdot 1,08 \cdot 1 = 1,325.$$

Проверка контактных напряжений

$$\begin{aligned} \sigma_H &= \frac{270}{a_w} \sqrt{\frac{T_2 K_H (u+1)^3}{b_2 u^2}} = \\ &= \frac{270}{160} \sqrt{\frac{625 \cdot 10^3 \cdot 1,325 (5+1)^3}{40 \cdot 25}} = 712 \text{ МПа} < [\sigma_H]. \end{aligned}$$

Силы, действующие в зацеплении:

$$\text{окружная } F_t = \frac{2T_2}{d_2} = \frac{2 \cdot 625 \cdot 10^3}{266,75} = 4700 \text{ Н};$$

$$\text{радиальная } F_r = F_t \frac{\tan \alpha}{\cos \beta} = 4700 \frac{\tan 20^\circ}{\cos 12^\circ 50'} = 1750 \text{ Н};$$

$$\text{осевая } F_a = F_t \tan \beta = 4700 \tan 12^\circ 50' \approx 1040 \text{ Н}.$$

Проверка зубьев на выносливость по напряжениям изгиба [см. формулу (3.25)]

$$\sigma_F = \frac{F_t K_F Y_F Y_\beta K_{F\alpha}}{b m_n} \leq [\sigma_F].$$

Коэффициент нагрузки $K_F = K_{F\beta} K_{F\nu}$.

По табл. 3.7 при $\psi_{bd} = 0,85$, несимметричном расположении зубчатых колес относительно опор и повышенной твердости $K_{F\beta} = 1,31$.

По табл. 3.8 для 8-й степени точности, скорости $v = 2,7$ м/с и повышенной твердости $K_{Fv} = 1,1$.

Таким образом, $K_F = 1,31 \cdot 1,1 \approx 1,45$.

Коэффициент, учитывающий форму зуба, Y_F выбираем в зависимости от эквивалентных чисел зубьев z_{v1} и z_{v2} [см. пояснения к формуле (3.25)]:

$$\text{для шестерни } z_{v1} = \frac{z_1}{\cos^3 \beta} = \frac{26}{0,975^3} \approx 28;$$

$$\text{для колеса } z_{v2} = \frac{z_2}{\cos^3 \beta} = \frac{130}{0,975^3} \approx 140.$$

При этом $Y_{F1} = 3,84$ и $Y_{F2} = 3,60$.

Допускаемое напряжение

$$[\sigma_F] = \frac{\sigma_{F \text{ lim } b}^0}{[S_F]}.$$

Здесь по табл. 3.9 для стали 40ХН при объемной закалке предел выносливости при отнулевом цикле изгиба $\sigma_{F \text{ lim } b}^0 = 500$ МПа.

Коэффициент безопасности $[S_F] = [S_F]' [S_F]'' = 1,80$; по табл. 3.9 $[S_F]' \approx 1,80$; для поковок и штамповок $[S_F]'' = 1$.

Допускаемые напряжения при расчете на выносливость для шестерни и колеса

$$[\sigma_F] = \frac{500}{1,80} = 278 \text{ МПа.}$$

Находим отношения

$$\frac{[\sigma_F]}{Y_{F1}} = \frac{278}{3,84} = 72 \text{ МПа;}$$

$$\frac{[\sigma_F]}{Y_{F2}} = \frac{278}{3,60} = 77,5 \text{ МПа.}$$

Дальнейший расчет ведем для зубьев шестерни, так как для нее найденное отношение меньше.

Коэффициент Y_β учитывает повышение прочности косых зубьев по сравнению с прямыми [см. пояснения к формуле (3.25)]:

$$Y_\beta = 1 - \frac{\beta}{140} = 1 - \frac{12,8}{140} = 0,91.$$

Коэффициент $K_{F\alpha}$ учитывает распределение нагрузки между зубьями. По формуле, приведенной в ГОСТ 21354 — 75,

$$K_{F\alpha} = \frac{4 + (\epsilon_\alpha - 1)(n - 5)}{4\epsilon_\alpha},$$

где ϵ_α — коэффициент торцового перекрытия и n — степень точности зубчатых колес [см. формулу (3.25) и пояснения к ней].

Примем среднее значение $\varepsilon_\alpha = 1,5$; выше была принята 8-я степень точности. Тогда

$$K_{Fz} = \frac{4 + (1,5 - 1)(8 - 5)}{4 \cdot 1,5} = 0,92.$$

Проверяем зуб шестерни по формуле (3.25):

$$\sigma_{F1} = \frac{4700 \cdot 1,45 \cdot 3,84 \cdot 0,91 \cdot 0,92}{45 \cdot 2} = 246 \text{ МПа} < [\sigma_F].$$

§ 12.3. РАСЧЕТ ПРИВОДА С ОДНОСТУПЕНЧАТЫМ ЦИЛИНДРИЧЕСКИМ КОСОЗУБЫМ РЕДУКТОРОМ И КЛИНОРЕМЕННОЙ ПЕРЕДАЧЕЙ

Передача гибкой связью (клиноременная) помещена перед редуктором [в предыдущем примере передача гибкой связью (цепная) располагалась после редуктора. Обратим внимание на то, как это отразится на размерах редуктора].

ЗАДАНИЕ НА РАСЧЕТ

Рассчитать клиноремennую передачу и одноступенчатый горизонтальный цилиндрический косозубый редуктор (рис. 12.12) для привода к ленточному конвейеру по следующим данным (они такие же, как и в примере § 12.1): полезная сила на ленте конвейера $F_{л} = 8,55 \text{ кН}$; скорость ленты $v_{л} = 1,3 \text{ м/с}$; диаметр приводного барабана $D_6 = 400 \text{ мм}$. Редуктор неререверсивный, предназначен для длительной эксплуатации; работа односменная; валы установлены на подшипниках качения.

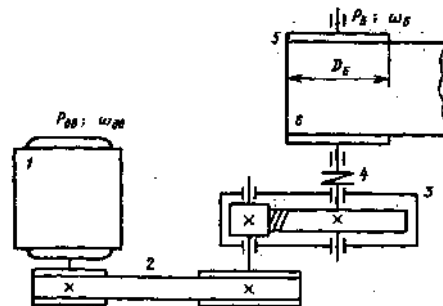


Рис. 12.12. Привод ленточного конвейера с цилиндрическим редуктором и клиноременной передачей: 1 — электродвигатель; 2 — клиноременная передача; 3 — одноступенчатый цилиндрический редуктор; 4 — муфта; 5 — приводной барабан; 6 — лента конвейерная

РАСЧЕТ ПРИВОДА

I. Выбор электродвигателя и кинематический расчет (рис. 12.13)

По табл. 1.1 коэффициент полезного действия пары цилиндрических зубчатых колес $\eta_1 = 0,98$; коэффициент, учитывающий потери пары подшипников качения, $\eta_2 = 0,99$; КПД клиноременной передачи $\eta_3 = 0,95$; коэффициент, учитывающий потери в опорах приводного барабана, $\eta_4 = 0,99$.

Общий КПД привода

$$\eta = \eta_1 \eta_2^2 \eta_3 \eta_4 = 0,98 \cdot 0,99^2 \cdot 0,95 \cdot 0,99 = 0,90.$$

Мощность на валу барабана

$$P_6 = F_{л} v_{л} = 8,55 \cdot 1,3 = 11,1 \text{ кВт.}$$

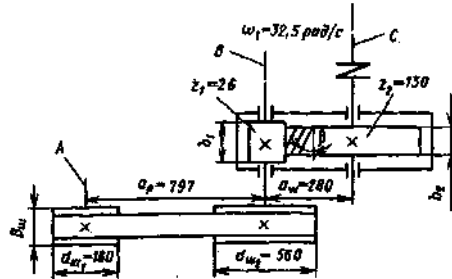


Рис. 12.13. Кинематическая схема привода:
 А – вал электродвигателя;
 В – 1-й вал редуктора;
 С – 2-й вал редуктора и вал барабана

Требуемая мощность электродвигателя

$$P_{тр} = \frac{P_6}{\eta} = \frac{11,1}{0,90} = 12,35 \text{ кВт.}$$

Угловая скорость барабана

$$\omega_6 = \frac{2v_{л}}{D_6} = \frac{2 \cdot 1,3}{0,4} = 6,5 \text{ рад/с.}$$

Частота вращения барабана

$$n_6 = \frac{30\omega_6}{\pi} = \frac{30 \cdot 6,5}{3,14} = 62 \text{ об/мин.}$$

По ГОСТ 19523-81 (см. табл. П1 приложения) по требуемой мощности $P_{тр} = 12,35$ кВт выбираем электродвигатель трехфазный асинхронный короткозамкнутый серии 4А закрытый, обдуваемый, с синхронной частотой вращения 1000 об/мин 4А160М6УЗ с параметрами $P_{дв} = 15,0$ кВт и скольжением 2,6%, номинальная частота вращения $n_{дв} = 1000 - 26 = 974$ об/мин, угловая скорость

$$\omega_{дв} = \frac{\pi n_{дв}}{30} = \frac{3,14 \cdot 974}{30} = 101,5 \text{ рад/с.}$$

Передаточное отношение

$$i = \frac{\omega_{дв}}{\omega_6} = \frac{101,5}{6,5} = 15,65.$$

Намечаем для редуктора $u = 5$ (так же, как в примере, разобранным в § 12.1); тогда для клиноременной передачи

$$i_p = \frac{15,65}{5} = 3,14.$$

Угловая скорость и частота вращения ведущего вала редуктора (см. рис. 12.13: вал В)

$$\omega_1 = \omega_6 u = 6,5 \cdot 5 = 32,5 \text{ рад/с;}$$

$$n_1 = n_6 u = 62 \cdot 5 = 310 \text{ об/мин.}$$

Частоты вращения и угловые скорости валов:

Вал <i>A</i>	$n_{дв} = 74$ об/мин	$\omega_{дв} = 101,5$ рад/с
Вал <i>B</i>	-	$\omega_1 = 32,5$ рад/с
Вал <i>C</i>	$n_2 = n_6 = 62$ об/мин	$\omega_2 = \omega_6 = 6,5$ рад/с

II. Расчет клиноременной передачи (см. табл. 7.11)

Исходные данные для расчета: передаваемая мощность $P_{тр} = 12,35$ кВт; частота вращения ведущего (меньшего) шкива $n_{дв} = 974$ об/мин; передаточное отношение $i_p = 3,14$; скольжение ремня $\varepsilon = 0,015$.

1. По номограмме на рис. 7.3 в зависимости от частоты вращения меньшего шкива n_1 (в нашем случае $n_1 = n_{дв} = 974$ об/мин; см. вал *A* на рис. 12.13) и передаваемой мощности $P = P_{тр} = 12,35$ кВт принимаем сечение клинового ремня Б.

2. Вращающий момент

$$T = \frac{P}{\omega_{дв}} = \frac{12,35 \cdot 10^3}{101,5} = 122 \text{ Н} \cdot \text{м} = 122 \cdot 10^3 \text{ Н} \cdot \text{мм},$$

где $P = 12,35 \cdot 10^3$ Вт.

3. Диаметр меньшего шкива по формуле (7.25)

$$d_1 \approx (3 \div 4) \sqrt[3]{T} = (3 \div 4) \sqrt[3]{122 \cdot 10^3} \approx 150 \div 200 \text{ мм}.$$

Согласно табл. 7.8. с учетом того, что диаметр шкива для ремней сечения Б не должен быть менее 125 мм, принимаем $d_1 = 180$ мм.

4. Диаметр большего шкива [см. формулу (7.3)]

$$d_2 = i_p d_1 (1 - \varepsilon) = 3,14 \cdot 180 (1 - 0,015) = 557 \text{ мм}.$$

Принимаем $d_2 = 560$ мм (см. с. 33)

5. Уточняем передаточное отношение

$$i_p = \frac{d_2}{d_1 (1 - \varepsilon)} = \frac{560}{180 (1 - 0,015)} = 3,16.$$

При этом угловая скорость вала *B* будет

$$\omega_B = \frac{\omega_{дв}}{i_p} = \frac{101,5}{3,16} = 32,1 \text{ рад/с}.$$

Расхождение с тем, что было получено по первоначальному расчету, $(32,5 - 32,1) / 32,5 \times 100\% = 1,23\%$, что менее допустимого на $\pm 3\%$.

Следовательно, окончательно принимаем диаметры шкивов $d_1 = 180$ мм и $d_2 = 560$ мм.

6. Межосевое расстояние a_p следует принять в интервале [см. формулу (7.26)]

$$a_{\min} = 0,55 (d_1 + d_2) + T_0 = 0,55 (180 + 560) + 10,5 = 420 \text{ мм};$$

$$a_{\max} = d_1 + d_2 = 180 + 560 = 740 \text{ мм};$$

где $T_0 = 10,5$ мм (высота сечения ремня по табл. 7.7).

Принимаем предварительно близкое значение $a_p = 800$ мм

7. Расчетная длина ремня по формуле (7.7)

$$L = 2a_p + 0,5\pi(d_1 + d_2) + \frac{(d_2 - d_1)^2}{4a_p} =$$

$$= 2 \cdot 800 + 0,5 \cdot 3,14(180 + 560) + \frac{(560 - 180)^2}{4 \cdot 800} =$$

$$= 1600 + 1160 + \frac{380^2}{3200} = 2802 \text{ мм.}$$

Ближайшее значение по стандарту (см. табл. 7.7) $L = 2800$ мм.

8. Уточненное значение межосевого расстояния a_p с учетом стандартной длины ремня L [см. формулу (7.27)]

$$a_p = 0,25 [(L - w) + \sqrt{(L - w)^2 - 2y}],$$

где $w = 0,5\pi(d_1 + d_2) = 0,5 \cdot 3,14(180 + 560) = 1160$ мм; $y = (d_2 - d_1)^2 = (560 - 180)^2 = 14,6 \cdot 10^4$;

$$a_p = 0,25 [(2800 - 1160) + \sqrt{(2800 - 1160)^2 - 2 \cdot 14,6 \cdot 10^4}] = 797 \text{ мм.}$$

При монтаже передачи необходимо обеспечить возможность уменьшения межосевого расстояния на $0,01L = 0,01 \cdot 2800 = 28$ мм для облегчения надевания ремней на шкивы и возможность увеличения его на $0,025L = 0,025 \cdot 2800 = 70$ мм для увеличения натяжения ремней.

9. Угол обхвата меньшего шкива по формуле (7.28)

$$\alpha_1 = 180^\circ - 57 \frac{d_2 - d_1}{a_p} = 180^\circ - 57 \frac{560 - 180}{797} = 153^\circ$$

10. Коэффициент режима работы, учитывающий условия эксплуатации передачи, по табл. 7.10:

для привода к ленточному конвейеру при односменной работе $C_p = 1,0$.

11. Коэффициент, учитывающий влияние длины ремня по табл. 7.9: для ремня сечения Б при длине $L = 2800$ мм коэффициент $C_L = 1,05$.

12. Коэффициент, учитывающий влияние угла обхвата [см. пояснения к формуле (7.29)]: при $\alpha_1 = 153^\circ$ коэффициент $C_\alpha \approx 0,93$.

13. Коэффициент, учитывающий число ремней в передаче [см. пояснения, к формуле (7.29)]: предполагая, что число ремней в передаче будет от 4 до 6, примем коэффициент $C_z = 0,90$.

14. Число ремней в передаче по формуле (7.29)

$$z = \frac{P C_p}{P_0 C_L C_\alpha C_z}$$

где P_0 – мощность, передаваемая одним клиновым ремнем, кВт (см. табл. 7.8); для ремня сечения Б при длине $L = 2240$ мм, работе на шкиве $d_1 = 180$ мм и $i \geq 3$ мощность $P_0 = 3,9$ кВт (то, что в нашем случае ремень имеет другую длину $L = 2800$ мм, учитывается коэффициентом C_L);

$$z = \frac{12,35 \cdot 1}{3,9 \cdot 1,05 \cdot 0,93 \cdot 0,9} \approx 3,6.$$

Принимаем $z = 4$.

15. Натяжение ветви клинового ремня по формуле (7.30)

$$F_0 = \frac{850 P C_p C_L}{z v C_\alpha} + \theta v^2,$$

где скорость $v = 0,5 \omega_{дв} d_1 = 0,5 \cdot 101,5 \cdot 180 \cdot 10^{-3} = 9,15$ м/с; θ - коэффициент, учитывающий влияние центробежных сил [см. пояснения к формуле (7.30)];

для ремня сечения Б коэффициент $\theta = 0,18 \frac{\text{Н} \cdot \text{с}^2}{\text{М}^2}$.

Тогда

$$F_0 = \frac{850 \cdot 12,35 \cdot 1 \cdot 1,05}{4 \cdot 9,15 \cdot 0,93} + 0,18 \cdot 9,15^2 = 339 \text{ Н.}$$

16. Давление на валы по формуле (7.31)

$$F_b = 2 F_0 z \sin \frac{\alpha_1}{2} = 2 \cdot 339 \cdot 4 \sin 76^\circ 30' = 2620 \text{ Н.}$$

17. Ширина шкивов $B_{ш}$ (см. табл. 7.12)

$$B_{ш} = (z - 1)e + 2f = (4 - 1)19 + 2 \cdot 12,5 = 82 \text{ мм.}$$

III. Расчет зубчатых колес редуктора

Выбираем материалы для зубчатых колес такие же, как в §12.1. Для шестерни сталь 45, термообработка — улучшение, твердость HB 230; для колеса сталь 45, термообработка — улучшение, твердость HB 200.

Допускаемое контактное напряжение для косозубых колес из указанных материалов $[\sigma_H] = 410$ МПа.

Примем такой же, как и ранее, коэффициент ширины венца $\psi_{ba} = 0,4$.

Коэффициент $K_{H\beta}$, учитывающий неравномерность распределения нагрузки по ширине венца, примем по табл. 3.1. Несмотря на симметричное расположение колес относительно опор (см. рис. 12.13), примем значение этого коэффициента, как в случае несимметричного расположения колес, так как со стороны клиноременной передачи действует сила давления на ведущий вал, вызывающая его деформацию и ухудшающая контакт зубьев: $K_{H\beta} = 1,25$.

Мощность на валу барабана (он же ведомый вал редуктора) $P_6 = P_2 = 11,1$ кВт (см. рис. 12.13 и пункт I расчета). Найдем вращающий момент на этом валу

$$T_2 = \frac{P_2}{\omega_2} = \frac{11,1 \cdot 10^3}{6,5} = 1700 \text{ Н} \cdot \text{м.}$$

Межосевое расстояние из условия контактной выносливости активных поверхностей зубьев по формуле (3.7)

$$a_w = K_a(u+1) \sqrt[3]{\frac{T_2 K_{H\beta}}{[\sigma_H]^2 u^2 \psi_{ba}}} = 43(5+1) \sqrt[3]{\frac{1700 \cdot 10^3 \cdot 1,25}{410^2 \cdot 5^2 \cdot 0,4}} = 277 \text{ мм},$$

где $K_a = 43$ — для косозубых колес; $u = 5$ — принято ранее для рассматриваемого редуктора.

Ближайшее значение межосевого расстояния по ГОСТ 2185-66 $a_w = 280$ мм.

Нормальный модуль

$$m_n = (0,01 \div 0,02) a_w = (0,01 \div 0,02) 280 = 2,8 \div 5,6 \text{ мм};$$

принимаем по ГОСТ 9563 - 60 $m_n = 3,5$ мм.

Примем предварительно угол наклона зубьев $\beta = 10^\circ$.

Число зубьев шестерни [см. формулу (3.12)]

$$z_1 = \frac{2a_w \cos \beta}{(u+1)m_n} = \frac{2 \cdot 280 \cos 10^\circ}{(5+1)3,5} = 26,2;$$

принимаем $z_1 = 26$. Тогда $z_2 = z_1 u = 26 \cdot 5 = 130$.

Уточняем значение угла наклона зубьев:

$$\cos \beta = \frac{(z_1 + z_2) m_n}{2a_w} = \frac{(26 + 130) 3,5}{2 \cdot 280} = 0,9750;$$

угол $\beta = 12^\circ 50'$.

Основные размеры шестерни и колеса.

Диаметры делительные

$$d_1 = \frac{m_n}{\cos \beta} z_1 = \frac{3,5}{0,975} 26 = 93,3 \text{ мм};$$

$$d_2 = \frac{m_n}{\cos \beta} z_2 = \frac{3,5}{0,975} 130 = 466,7 \text{ мм}.$$

Проверка $a_w = \frac{d_1 + d_2}{2} = \frac{93,3 + 466,7}{2} = 280 \text{ мм}.$

Диаметры вершин зубьев

$$d_{a1} = d_1 + 2m_n = 93,3 + 2 \cdot 3,5 = 100,3 \text{ мм};$$

$$d_{a2} = d_2 + 2m_n = 466,7 + 2 \cdot 3,5 = 473,7 \text{ мм}.$$

Ширина колеса $b_2 = \psi_{ba} a_w = 0,4 \cdot 280 = 112$ мм. Ширина шестерни $b_1 = b_2 + 5 \text{ мм} = 117$ мм.

Коэффициент ширины шестерни по диаметру

$$\psi_{bd} = \frac{b_1}{d_1} = \frac{117}{93,3} = 1,25.$$

Окружная скорость колес

$$v = \frac{\omega_1 d_1}{2} = \frac{32,5 \cdot 93,3}{2 \cdot 10^3} = 1,52 \text{ м/с}.$$

Степень точности передачи: для косозубых колес при скорости до 10 м/с следует принять 8-ю степень точности.

Коэффициент нагрузки

$$K_H = K_{H\beta} K_{H\alpha} K_{H\nu}$$

По табл. 3.5 при $\psi_{bd} = 1,25$, твердости $HB < 350$ и несимметричном расположении колес (учет натяжения клиноременной передач) коэффициент $K_{H\beta} \approx 1,165$.

По табл. 3.4 при $v = 1,52$ м/с и 8-й степени точности коэффициент $K_{H\alpha} \approx 1,065$.

По табл. 3.6 для косозубых колес при скорости менее 5 м/с коэффициент $K_{H\nu} = 1,0$.

Таким образом, $K_H = 1,165 \cdot 1,065 \cdot 1,0 = 1,242$.

Проверяем контактные напряжения по формуле (3.6):

$$\sigma_H = \frac{270}{a_w} \sqrt{\frac{T_2 K_H (u+1)^3}{b_2 u^2}} = \frac{270}{280} \sqrt{\frac{1700 \cdot 10^3 \cdot 1,242 \cdot 6^3}{112 \cdot 5^2}} = 387 \text{ МПа,}$$

что менее $[\sigma_H] = 410$ МПа. Условие прочности выполнено.

Силы, действующие в зацеплении:

$$\text{окружная } F_t = \frac{2T_2}{d_2} = \frac{2 \cdot 1700 \cdot 10^3}{466,7} = 7280 \text{ Н;}$$

$$\text{радиальная } F_r = F_t \frac{\tan \alpha}{\cos \beta} = 7280 \frac{\tan 20^\circ}{\cos 12^\circ 50'} = 2720 \text{ Н;}$$

$$\text{осевая } F_a = F_r \tan \beta = 2720 \tan 12^\circ 50' = 1610 \text{ Н.}$$

Проверим зубья на выносливость по напряжениям изгиба [см. формулу (3.25)]:

$$\sigma_F = \frac{F_t K_F Y_F Y_\beta K_{F\alpha}}{b m_n} \leq [\sigma_F].$$

Коэффициент нагрузки $K_F = K_{F\beta} K_{F\nu}$.

По табл. 3.7 при $\psi_{bd} = 1,25$, твердости $HB < 350$ и несимметричном расположении зубчатых колес относительно опор коэффициент $K_{F\beta} \approx 1,32$.

По табл. 3.8 для косозубых колес 8-й степени точности и скорости до 3 м/с коэффициент $K_{F\nu} = 1,1$.

Таким образом, $K_F = 1,32 \cdot 1,1 = 1,45$.

Коэффициент, учитывающий форму зуба, Y_F зависит от эквивалентного числа зубьев z_v [см. пояснения к формуле (3,25)];

$$\text{у шестерни } z_{v1} = \frac{z_1}{\cos^3 \beta} = \frac{26}{0,975^3} \approx 28;$$

$$\text{у колеса } z_{v2} = \frac{z_2}{\cos^3 \beta} = \frac{130}{0,975^3} \approx 140.$$

Коэффициенты $Y_{F1} = 3,84$ и $Y_{F2} = 3,60$.

Определяем коэффициенты Y_β и $K_{F\alpha}$ [см. пояснения к формуле 3.25)];

$$Y_\beta = 1 - \frac{\beta^2}{140} = 1 - \frac{12,8}{140} = 0,91;$$

$$K_{F\alpha} = \frac{4 + (\varepsilon_\alpha - 1)(n - 5)}{4\varepsilon_\alpha} = \frac{4 + (1,5 - 1)(8 - 5)}{4 \cdot 1,5} = 0,92,$$

где средние значения коэффициента торцового перекрытия $\varepsilon_\alpha = 1,5$; степень точности $n = 8$.

Допускаемое напряжение при проверке на изгиб определяют по формуле (3.24):

$$[\sigma_F] = \frac{\sigma_{F\text{lim}b}^0}{[S_F]}.$$

По табл. 3.9 для стали 45 улучшенной предел выносливости при отнулевом цикле изгиба $\sigma_{F\text{lim}b}^0 = 1,8 \text{ HB}$.

Для шестерни $\sigma_{F\text{lim}b}^0 = 1,8 \cdot 230 = 415 \text{ МПа}$;

для колеса $\sigma_{F\text{lim}b}^0 = 1,8 \cdot 200 = 360 \text{ МПа}$.

Коэффициент безопасности $[S_F] = [S_F]' [S_F]''$ [см. пояснения к формуле (3.24)].

По табл. 3.9 $[S_F]' = 1,75$ для стали 45 улучшенной; коэффициент $[S_F]'' = 1$ для поковок и штамповок. Следовательно, $[S_F] = 1,75$.

Допускаемые напряжения:

для шестерни $[\sigma_{F1}] = \frac{415}{1,75} = 237 \text{ МПа}$;

для колеса $[\sigma_{F2}] = \frac{360}{1,75} = 206 \text{ МПа}$.

Проверку на изгиб следует проводить для того зубчатого колеса, для которого отношение $[\sigma_F] / Y_F$ меньше. Найдем эти отношения:

для шестерни $\frac{237}{3,84} = 62 \text{ МПа}$;

для колеса $\frac{206}{3,60} = 57,5 \text{ МПа}$.

Проверку на изгиб проводим для колеса [см. формулу (3.25)]:

$$\sigma_{F2} = \frac{F_t K_F Y_F Y_\beta K_{F\alpha}}{b_2 m_n} =$$

$$= \frac{7280 \cdot 1,45 \cdot 3,60 \cdot 0,91 \cdot 0,92}{112 \cdot 3,5} = 82 \text{ МПа} < 206 \text{ МПа}.$$

Условие прочности выполнено.

IV. Предварительный расчет валов редуктора и выбор подшипников

Предварительный расчет валов, как уже было укарано, проводят на кручение, принимая пониженные допускаемые напряжения.

Ведущий вал (см. рис. 12.13; вал *B*).

$$\text{Вращающий момент } T_1 = \frac{T_2}{u} = \frac{1700}{5} = 340 \text{ Н}\cdot\text{м.}$$

Допускаемое напряжение на кручение примем $[\tau_k] = 20$ МПа. Это невысокое значение принято с учетом того, что ведущий вал испытывает изгиб от натяжения клиноременной передачи.

Определим диаметр выходного конца вала [см. формулу (8.16)]. Конструктивно ведущий вал будет напоминать вал, изображенный на рис. 12.3, но размеры его будут другими; там на выходной конец вала насаживалась полумуфта, а в нашем случае - шкив клиноременной передачи:

$$d_{в1} = \sqrt[3]{\frac{16T_1}{\pi[\tau_k]}} = \sqrt[3]{\frac{16 \cdot 340 \cdot 10^3}{3,14 \cdot 20}} = 44,2 \text{ мм.}$$

Принимаем ближайшее большее значение из стандартного ряда [см. пояснения к формуле (8.16)] $d_{в1} = 45$ мм.

Диаметр вала под подшипниками принимаем $d_{п1} = 50$ мм.

Ведомый вал (см. рис. 12.13; вал *C*).

Вращающий момент $T_2 = 1700$ Н·м.

Допускаемое напряжение на кручение $[\tau_k] = 25$ МПа [см. пояснения к формуле (8.16)].

Определяем диаметр выходного конца вала. Конструктивно ведомый вал будет напоминать вал, изображенный на рис. 12.5. Там на выходной конец вала насаживалась звездочка цепной передачи, а в нашем случае — полумуфта:

$$d_{в2} = \sqrt[3]{\frac{16T_2}{\pi[\tau_k]}} = \sqrt[3]{\frac{16 \cdot 1700 \cdot 10^3}{3,14 \cdot 25}} = 70,2 \text{ мм.}$$

Принимаем ближайшее большее значение из стандартного ряда $d_{в2} = 75$ мм.

Диаметр вала под подшипниками принимаем $d_{п2} = 80$ мм.

Примем радиальные шарикоподшипники средней серии; габариты подшипников выбираем по диаметру вала в месте посадки подшипников $d_{п1} = 50$ мм и $d_{п2} = 80$ мм. По табл. ПЗ имеем:

Условное обозначение подшипника	<i>d</i>	<i>D</i>	<i>B</i>
	Размеры, мм		
310	50	110	27
316	80	170	39

Мы провели два расчета редукторов в приводах по одинаковым данным: в § 12.1 (см. рис. 12.1) цепная передача была установлена после редуктора, а в §12.3 (см. рис. 12.12) клиноременная передача установлена перед редуктором. Поэтому угловые скорости валов редуктора во втором случае были меньше, чем в первом, а вращающие моменты — больше.

Сравним результаты расчетов:

Расчетный параметр, мм	См. §12.1	См. § 12.3
Межосевое расстояние a_w	200	280
Диаметры делительные:		
d_1	66,66	93,3
d_2	333,34	466,7
Модуль нормальный m_n	2,5	3,5
Ширина колес:		
b_2	80	112
b_1	85	117
Диаметры выходных концов валов:		
$d_{в1}$	32	45
$d_{в2}$	55	75
Диаметры валов под подшипники:		
$d_{п1}$	40	50
$d_{п2}$	60	80

Как показывает это сравнение, все параметры второго редуктора оказались больше, чем первого.

Дальнейший расчет, вопросы компоновки, проверка прочности валов и долговечности подшипников редуктора проводятся аналогично тому, как это было сделано в §12.1.

§ 12.4. ПРОЕКТИРОВАНИЕ ПРИВОДА С ОДНОСТУПЕНЧАТЫМ КОНИЧЕСКИМ ПРЯМОЗУБЫМ РЕДУКТОРОМ И ЦЕПНОЙ ПЕРЕДАЧЕЙ

ЗАДАНИЕ НА ПРОЕКТИРОВАНИЕ

Спроектировать одноступенчатый горизонтальный конический прямозубый редуктор и цепную передачу для привода к ленточному конвейеру (рис. 12.14). Исходные данные те же, то и в примере §12.1: полезная сила на ленте конвейера $F_{л} = 8,55$ кН; скорость ленты $v_{л} = 1,3$ м/с; диаметр барабана $D_б = 400$ мм. Редуктор нереверсивный, предназначен для длительной эксплуатации; работа односменная; валы установлены на подшипниках качения.

РАСЧЕТ И КОНСТРУИРОВАНИЕ

I. Выбор электродвигателя и кинематический расчет

По табл. 1.1 примем:

КПД пары конических зубчатых колес $\eta_1 = 0,97$;

коэффициент, учитывающий потери пары подшипников качения $\eta_2 = 0,99$;

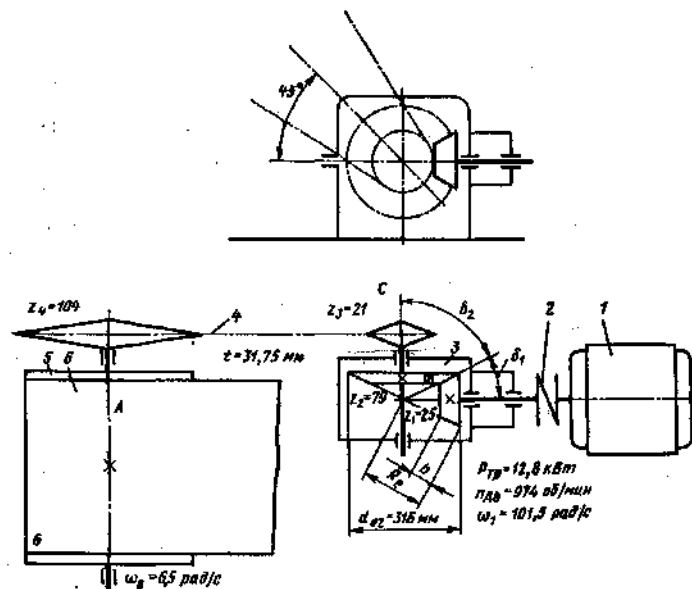


Рис. 12.14. Привод ленточного конвейера с коническим редуктором и цепной передачей:
 1 – электродвигатель; 2 – муфта; 3 – одноступенчатый редуктор; 4 – цепная передача; 5 – приводной барабан; 6 – лента конвейерная; А – вал барабана; В – вал электродвигателя и 1-й вал редуктора; С – 2-й вал редуктора

КПД открытой цепной передачи $\eta_3 = 0,92$;
 коэффициент, учитывающий потери в опорах вала приводного барабана,
 $\eta_4 = 0,99$.

Общий КПД привода

$$\eta = \eta_1 \eta_2^2 \eta_3 \eta_4 = 0,97 \cdot 0,99^2 \cdot 0,92 \cdot 0,99 = 0,869.$$

Мощность на валу барабана $P_6 = F_{\text{л}} v_{\text{л}} = 8,55 \times 1,3 = 11,1$ кВт.

Требуемая мощность электродвигателя

$$P_{\text{тр}} = \frac{P_6}{\eta} = \frac{11,1}{0,869} = 12,8 \text{ кВт.}$$

Угловая скорость барабана

$$\omega_6 = \frac{2v_{\text{л}}}{D_6} = \frac{2 \cdot 1,3}{0,4} = 6,5 \text{ рад/с.}$$

Частота вращения барабана

$$n_6 = \frac{30\omega_6}{\pi} = \frac{30 \cdot 6,5}{3,14} = 62 \text{ об/мин.}$$

По табл. П1 приложения по требуемой мощности $P_{\text{тр}} = 12,8$ кВт выбираем такой же электродвигатель, как и в примере §12.1: трехфазный короткозамкнутый серии 4А закрытый обдуваемый с синхронной частотой вращения 1000 об/мин 4А 160 М6 УЗ с параметрами $P_{\text{дв}} = 15,0$ кВт и скольжением 2,6% (ГОСТ 19523-81). Номинальная частота вращения $n_{\text{дв}} = 1000 - 26 = 974$ об/мин

$$(\omega_{\text{дв}} = \frac{\pi n_{\text{дв}}}{30} = \frac{3,14 \cdot 974}{30} = 101,5 \text{ рад/с}).$$

Общее передаточное значение привода

$$i = \frac{\omega_{дв}}{\omega_6} = \frac{101,5}{6,5} = 15,65.$$

Частные передаточные числа можно принять для редуктора по ГОСТ 12289-76 $u_p = 3,15$; тогда для цепной передачи $u_u = \frac{15,65}{3,15} = 4,97$.

Частоты вращения и угловые скорости валов редуктора и приводного барабана:

Вал В	$n_1 = n_{дв} = 974 \text{ об/мин}$	$\omega_1 = \omega_{дв} = 101,5 \text{ рад/с}$
Вал С	$n_2 = \frac{n_1}{u_p} = \frac{974}{3,15} = 306 \text{ об/мин}$	$\omega_2 = \frac{\omega_1}{u_p} = \frac{101,5}{3,15} = 32,2 \text{ рад/с}$
Вал А	$n_6 = 62 \text{ об/мин}$	$\omega_6 = 6,5 \text{ рад/с}$

Вращающие моменты:
на валу шестерни

$$T_1 = \frac{P_1}{\omega_1} = \frac{P_{гр}}{\omega_1} = \frac{12,8 \cdot 10^3}{101,5} = 126 \text{ Н} \cdot \text{м} = 126 \cdot 10^3 \text{ Н} \cdot \text{мм};$$

на валу колеса

$$T_2 = T_1 u_p = 126 \cdot 10^3 \cdot 3,15 = 400 \cdot 10^3 \text{ Н} \cdot \text{мм}.$$

II. Расчет зубчатых колес редуктора

Методику расчета, формулы и значения коэффициентов см. § 3.4.

Примем для шестерни и колеса одну и ту же марку стали с различной термообработкой (полагая, что диаметр заготовки шестерни не превысит 120 мм).

По табл. 3.3 принимаем для шестерни сталь 40Х улучшенную с твердостью *НВ* 270; для колеса сталь 40Х улучшенную с твердостью *НВ* 245.

Допускаемые контактные напряжения [по формуле (3.9)]

$$[\sigma_H] = \frac{\sigma_{H \lim b} K_{HL}}{[S_H]} = \frac{560 \cdot 1}{1,15} = 485 \text{ МПа}.$$

Здесь принято по табл. 3.2 для колеса $\sigma_{H \lim b} = 2HB + 70 = 2 \cdot 245 + 70 = 560 \text{ МПа}$.

При длительной эксплуатации коэффициент долговечности $K_{HL} = 1$.

Коэффициент безопасности примем $[S_H] = 1,15$.

Коэффициент $K_{H\beta}$ при консольном расположении шестерни — $K_{H\beta} = 1,35$ (см. табл. 3.1).

Коэффициент ширины венца по отношению к внешнему конусному расстоянию $\psi_{bre} = 0,285$ (рекомендация ГОСТ 12289-76).

Внешний делительный диаметр колеса [по формуле (3.29)]

$$d_{e2} = K_d \sqrt[3]{\frac{T_2 K_{H\beta H}}{[\sigma_H]^2 (1 - 0,5\psi_{bre})^2 \psi_{bre}}};$$

в этой формуле для прямозубых передач $K_d = 99$; передаточное число $u = u_p = 3,15$;

$$d_{e2} = 99 \sqrt[3]{\frac{400 \cdot 10^3 \cdot 1,35 \cdot 3,15}{485^2 (1 - 0,5 \cdot 0,285)^2 \cdot 0,285}} = 319 \text{ мм.}$$

Принимаем по ГОСТ 12289-76 ближайшее стандартное значение $d_{e2} = 315$ мм.

Примем число зубьев шестерни $z_1 = 25$.

Число зубьев колеса

$$z_2 = z_1 u = 25 \cdot 3,15 = 78,75.$$

Примем $z_2 = 79$. Тогда

$$u = \frac{z_2}{z_1} = \frac{79}{25} = 3,16.$$

Отклонение от заданного $\frac{3,16 - 3,15}{3,15} \cdot 100 = 0,32\%$, что меньше установленных ГОСТ 12289 — 76 3%.

Внешний окружной модуль

$$m_e = \frac{d_{e2}}{z_2} = \frac{315}{79} = 3,98 \text{ мм} \approx 4 \text{ мм}$$

(округлять m_e до стандартного значения для конических колес не обязательно).

Уточняем значение

$$d_{e2} = m_e z_2 = 4 \cdot 79 = 316 \text{ мм.}$$

Отклонение от стандартного значения составляет $\frac{316 - 315}{315} \cdot 100 = 0,32\%$, что допустимо, так как менее допускаемых 2%.

Углы делительных конусов

$$\begin{aligned} \operatorname{ctg} \delta_1 &= u = 3,16; \delta_1 = 17^\circ 34'; \\ \delta_2 &= 90^\circ - \delta_1 = 90^\circ - 17^\circ 34' = 72^\circ 26'. \end{aligned}$$

Внешнее конусное расстояние R_e и длина зуба b :

$$\begin{aligned} R_e &= 0,5 m_e \sqrt{z_1^2 + z_2^2} = 0,5 \cdot 4 \sqrt{25^2 + 79^2} = 166 \text{ мм}; \\ b &= \psi_{bR} R_e = 0,285 \cdot 166 \approx 47,3 \text{ мм.} \end{aligned}$$

Принимаем $b = 48$ мм. Внешний делительный диаметр шестерни

$$d_{e1} = m_e z_1 = 4 \cdot 25 = 100 \text{ мм.}$$

Средний делительный диаметр шестерни

$$\begin{aligned} d_1 &= 2(R_e - 0,5b) \sin \delta_1 = \\ &= 2(166 - 0,5 \cdot 48) \sin 17^\circ 34' = 85,77 \text{ мм.} \end{aligned}$$

Внешние диаметры шестерни и колеса (по вершинам зубьев)

$$\begin{aligned} d_{ae1} &= d_{e1} + 2m_e \cos \delta_1 = 100 + 2 \cdot 4 \cdot \cos 17^\circ 34' = 107,62 \text{ мм}; \\ d_{ae2} &= d_{e2} + 2m_e \cos \delta_2 = 316 + 2 \cdot 4 \cdot \cos 72^\circ 26' = 318,41 \text{ мм.} \end{aligned}$$

Средний окружной модуль

$$m = \frac{d_1}{z_1} = \frac{85,77}{25} = 3,43 \text{ мм.}$$

Коэффициент ширины шестерни по среднему диаметру

$$\psi_{bd} = \frac{b}{d_1} = \frac{48}{85,77} = 0,56.$$

Средняя окружная скорость колес

$$v = \frac{\omega_1 d_1}{2} = \frac{101,5 \cdot 85,77}{2} = 4,35 \text{ м/с.}$$

Для конических передач обычно назначают 7-ю степень точности.

Для проверки контактных напряжений определяем коэффициент нагрузки:

$$K_H = K_{H\beta} K_{H\alpha} K_{Hv}.$$

По табл. 3.5 при $\psi_{bd} = 0,56$, консольном расположении колес и твердости $HV < 350$ коэффициент, учитывающий распределение нагрузки по длине зуба, $K_{H\beta} = 1,23$.

Коэффициент, учитывающий распределение нагрузки между прямыми зубьями, $K_{H\alpha} = 1,0$ (см. табл. 3.4).

Коэффициент, учитывающий динамическую нагрузку в зацеплении, для прямозубых колес при $v \leq 5$ м/с $K_{Hv} = 1,05$ (см. табл. 3.6).

Таким образом, $K_H = 1,23 \cdot 1,0 \cdot 1,05 = 1,30$.

Проверяем контактное напряжение по формуле (3.27):

$$\begin{aligned} \sigma_H &= \frac{335}{R_e - 0,5b} \sqrt{\frac{T_2 K_H \sqrt{(u^2 + 1)^3}}{bu^2}} = \\ &= \frac{335}{166 - 0,5 \cdot 48} \sqrt{\frac{400 \cdot 10^3 \cdot 1,30 \sqrt{(3,16^2 + 1)^3}}{48 \cdot 3,16^2}} \approx \\ &\approx 470 < [\sigma_H] = 485 \text{ МПа.} \end{aligned}$$

Силы в зацеплении:

$$\text{окружная } F_t = \frac{2T_1}{d_1} = \frac{2 \cdot 126 \cdot 10^3}{85,77} = 2940 \text{ Н;}$$

радиальная для шестерни, равная осевой для колеса,

$$F_{r1} = F_{a2} = F_t \operatorname{tg} \alpha \cos \delta_1 = 2940 \cdot \operatorname{tg} 20^\circ \cdot \cos 17^\circ 34' \approx 1020 \text{ Н;}$$

осевая для шестерни, равная радиальной для колеса,

$$F_{a1} = F_{r2} = F_t \operatorname{tg} \alpha \sin \delta_1 = 2940 \cdot \operatorname{tg} 20^\circ \cdot \sin 17^\circ 34' \approx 322 \text{ Н.}$$

Проверка зубьев на выносливость по напряжениям изгиба [см. формулу (3.31),]:

$$\sigma_F = \frac{F_t K_F Y_F}{\vartheta_F b m} \leq [\sigma_F].$$

Коэффициент нагрузки $K_F = K_{F\beta} K_{Fv}$.

По табл. 3.7 при $\psi_{bd} = 0,56$, консольном расположении колес, валах на роликовых подшипниках и твердости $HR < 350$ значения $K_{F\beta} = 1,38$.

По табл. 3.8 при твердости $HB < 350$, скорости $v = 4,35$ м/с и 7-й степени точности $K_{Fv} = 1,45$ (значение взято для 8-й степени точности в соответствии с указанием на с. 53).

Итак, $K_F = 1,38 \cdot 1,45 = 2,00$.

Y_F — коэффициент формы зуба выбираем в зависимости от эквивалентных чисел зубьев:

для шестерни $z_{v1} = \frac{z_1}{\cos \delta_1} = \frac{25}{\cos 17^\circ 34'} \approx 26;$

для колеса $z_{v2} = \frac{z_2}{\cos \delta_2} = \frac{79}{\cos 72^\circ 26'} \approx 262.$

При этом $Y_{F1} = 3,88$ и $Y_{F2} = 3,60$.

Допускаемое напряжение при проверке зубьев на выносливость по напряжениям изгиба

$$[\sigma_F] = \frac{\sigma_{F \lim b}^0}{[S_F]}.$$

По табл. 3.9 для стали 40Х улучшенной при твердости $HB < 350$ $\sigma_{F \lim b}^0 = 1,8 HB$.

Для шестерни $\sigma_{F \lim b1}^0 = 1,8 \cdot 270 \approx 490$ МПа;

для колеса $\sigma_{F \lim b2}^0 = 1,8 \cdot 245 = 440$ МПа.

Коэффициент запаса прочности $[S_F] = [S_F]' [S_F]''$. По табл. 3.9 $[S_F]' = 1,75$; для поковок и штамповок $[S_F]'' = 1$. Таким образом, $[S_F] = 1,75 \cdot 1 = 1,75$.

Допускаемые напряжения при расчете зубьев на выносливость :

для шестерни $[\sigma_{F1}] = \frac{490}{1,75} = 280$ МПа;

для колеса $[\sigma_{F2}] = \frac{440}{1,75} = 250$ МПа.

Для шестерни отношение $\frac{[\sigma_{F1}]}{Y_{F1}} = \frac{280}{3,88} = 72,4$ МПа;

для колеса $\frac{[\sigma_{F2}]}{Y_{F2}} = \frac{250}{3,60} = 69,9$ МПа.

Дальнейший расчет ведем для зубьев колеса, так как полученное отношение для него меньше.

Проверяем зуб колеса:

$$\sigma_{F2} = \frac{2940 \cdot 2,00 \cdot 3,60}{0,85 \cdot 48 \cdot 3,43} \approx 151 \text{ МПа} < [\sigma_{F2}] = 250 \text{ МПа}.$$

III. Предварительный расчет валов редуктора

Расчет выполняем на кручение по пониженным допускаемым напряжениям.

Крутящие моменты в поперечных сечениях валов:

ведущего $T_{к1} = T_1 = 126 \cdot 10^3 \text{ Н}\cdot\text{мм}$;

ведомого $T_{к2} = T_{к1} u = 126 \cdot 10^3 \cdot 3,16 = 400 \cdot 10^3 \text{ Н}\cdot\text{мм}$.

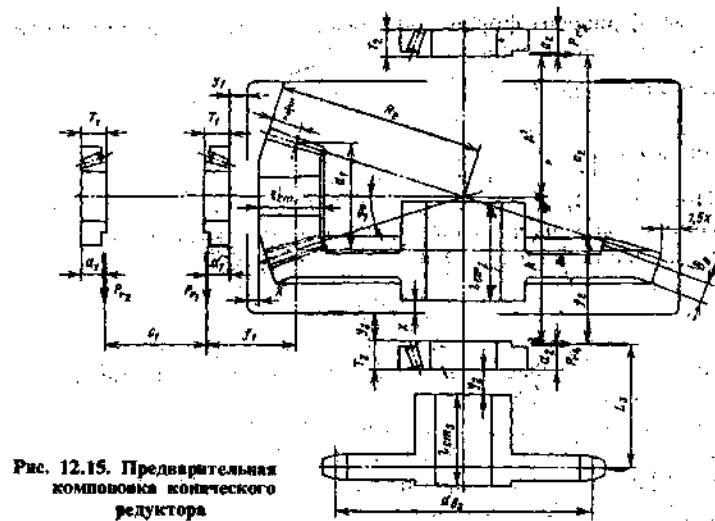


Рис. 12.15. Предварительная компоновка конического редуктора

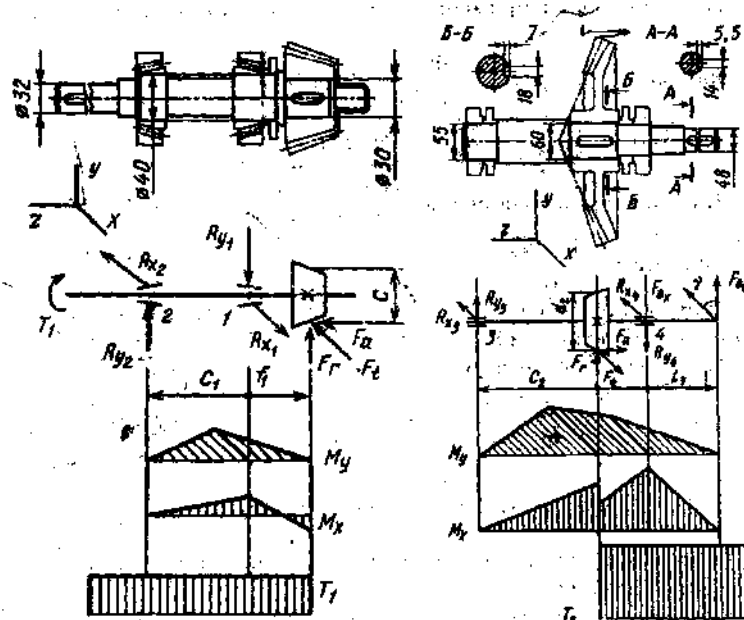


Рис. 12.16. Расчетная схема ведущего вала

Рис. 12.17. Расчетная схема ведомого вала

Ведущий вал (рис. 12.15 и 12.16).

Диаметр выходного конца при допуске напряжении $[\tau_k] = 25 \text{ МПа}$

$$d_{н1} = \sqrt[3]{\frac{T_{к1}}{0,2 [\tau_k]}} = \sqrt[3]{\frac{126 \cdot 10^3}{0,2 \cdot 25}} = 29,4 \text{ мм.}$$

Чтобы ведущий вал редуктора можно было соединить с помощью МУВП с валом электродвигателя $d_{дв} = 42 \text{ мм}$, принимаем $d_{в1} = 32 \text{ мм}$.

Диаметр под подшипниками примем $d_{п1} = 40 \text{ мм}$; диаметр под шестерней $d_{к1} = 30 \text{ мм}$.

Ведомый вал (рис. 12.17).

Диаметр выходного конца вала $d_{в2}$ определяем при меньшем $[\tau_k] = 20$ МПа, чем учитываем влияние изгиба от натяжения цепи:

$$d_{в2} = \sqrt[3]{\frac{T_{к2}}{0,2 [\tau_k]}} = \sqrt[3]{\frac{400 \cdot 10^3}{0,2 \cdot 20}} = 46,5 \text{ мм.}$$

Примем $d_{в2} = 48$ мм; диаметр под подшипниками = 55 мм, под зубчатым колесом = 60 мм.

IV. Конструктивные размеры шестерни и колеса

Шестерня (см. рис. 10.4 и рис. 12.16).

Сравнительно небольшие размеры шестерни по отношению к диаметру вала позволяют не выделять ступицу.

Длина посадочного участка (назовем его по аналогии $l_{ст}$) $l_{ст} \approx b = 48$ мм; примем $l_{ст} = 50$ мм.

Колесо.

Коническое зубчатое колесо кованое (см. рис. 10.4, a и табл. 10.1).

Его размеры: $d_{ae2} = 318,41$ мм; $b_2 = 48$ мм.

Диаметр ступицы $d_{ст} \approx 1,6 d_{к2} = 1,6 \cdot 60 \approx 95$ мм; длина ступицы $l_{ст} = (1,2 \div 1,5) d_{к2} = (1,2 \div 1,5) 60 = 72 \div 90$ мм: принимаем $l_{ст} = 80$ мм.

Толщина обода $\delta_o = (3 \div 4) m = (3 \div 4) 4 = 12 \div 16$ мм; принимаем $\delta_o = 15$ мм.

Толщина диска $C = (0,1 \div 0,17) R_e = (0,1 \div 0,17) 166 = 16,6 \div 28$ мм; принимаем $C = 20$ мм.

V. Конструктивные размеры корпуса редуктора (см. рис. 10.18 и табл. 10.2 и 10.3)

Толщина стенок корпуса и крышки

$$\delta = 0,05 R_e + 1 = 0,05 \cdot 166 + 1 = 9,3 \text{ мм; принимаем } \delta = 10 \text{ мм.}$$

$$\delta_1 = 0,04 R_e + 1 = 0,04 \cdot 166 + 1 = 7,6 \text{ мм; принимаем } \delta_1 = 8 \text{ мм.}$$

Толщина фланцев (поясов) корпуса и крышки:

верхнего пояса корпуса и пояса крышки:

$$b = 1,5\delta = 1,5 \cdot 10 = 15 \text{ мм;}$$

$$b_1 = 1,5\delta_1 = 1,5 \cdot 8 = 12 \text{ мм;}$$

нижнего пояса корпуса

$$p = 2,35\delta = 2,35 \cdot 10 = 23,5 \text{ мм; принимаем } p = 24 \text{ мм.}$$

Диаметры болтов:

фундаментных $d_1 = 0,055 R_e + 12 = 0,055 \cdot 166 + 12 = 21$ мм; принимаем фундаментные болты с резьбой М20;

болтов, крепящих крышку к корпусу у подшипника, $d_2 = (0,7 \div 0,75)d_1 = (0,7 \div 0,75) 20 = 14 \div 15$ мм; принимаем болты с резьбой М16:

болтов, соединяющих крышку с корпусом, $d_3 = (0,5 \div 0,6)d_1 = (0,5 \div 0,6) 20 = 10 \div 12$ мм; принимаем болты с резьбой М12.

VI. Расчет параметров цепной передачи

Полный расчет цепной передачи проведен в §12.1, Здесь же определим лишь те параметры, которые нужны для дальнейшего расчета привода.

Методику расчета, формулы и значения коэффициентов см. 1.ч. VII; выбираем приводную роликовую однорядную цепь.

Вращающий момент на ведущей звездочке

$$T_3 = T_2 = 400 \cdot 10^3 \text{ Н} \cdot \text{мм.}$$

Передаточное число цепной передачи $u_{ц} = 4,97$.

Число зубьев ведущей звездочки $z_3 = 31 - 2 u_{ц} = 31 - 2 \cdot 4,97 \approx 21$.

Число зубьев ведомой звездочки $z_4 = z_3 u_{ц} = 21 \cdot 4,97 = 104,37$.

Принимаем $z_4 = 104$.

Тогда

$$u_{ц} = \frac{104}{21} = 4,95.$$

Отклонение $\frac{4,97 - 4,95}{4,97} \cdot 100 = 0,4\%$, что допустимо.

Расчетный коэффициент нагрузки [см. формулу (7.38)] примем таким же, как в примере § 12.1, $K_3 = 1,25$.

Шаг однорядной цепи

$$t \geq 2,8 \sqrt[3]{\frac{T_3 K_3}{z_3 [p]}}$$

При $n_2 = 306$ об/мин по табл. 7.18 принимаем среднее значение допустимого давления в шарнирах цепи $[p] = 20$ МПа. Тогда

$$t \geq 2,8 \sqrt[3]{\frac{400 \cdot 10^3 \cdot 1,25}{21 \cdot 20}} \approx 30 \text{ мм.}$$

Принимаем по табл. 7.15 цепь с шагом $t = 31,75$ мм; $Q = 88,50$ кН; $q = 3,8$ кг/м; $A_{оп} = 262$ мм² (ГОСТ 13568-75).

Скорость цепи

$$v = \frac{z_3 t n_2}{60 \cdot 10^3} = \frac{21 \cdot 31,75 \cdot 306}{60 \cdot 10^3} = 3,41 \text{ м/с.}$$

Окружная сила

$$F_{ц} = \frac{P_2}{v} = \frac{T_2 \omega_2}{v} = \frac{400 \cdot 32,2}{3,41} = 3800 \text{ Н.}$$

Проверяем давление в шарнире: по формуле (7.39) $p = \frac{F_{ц} K_3}{A_{оп}} = \frac{3800 \cdot 1,25}{262} = 18,1$ МПа;

уточняем по табл. 7.18 допускаемое давление $[p] = 19 [1 + 0,01(21 - 17)] \approx 20$ МПа; условие $p \leq [p]$ выдержано.

Межосевое расстояние

$$a_u = 50t = 50 \cdot 31,75 = 1588 \text{ мм} = 1,588 \text{ м.}$$

Силы, действующие на цепь:

окружная $F_{\text{тн}} = 3800 \text{ Н}$;

от центробежных сил $F_v = qv^2 = 3,8 \cdot 3,41^2 \approx 44 \text{ Н}$;

от провисания цепи [см. с. 154) при $k_f = 1,5$; $q = 3,8 \text{ кг/м}$;

$$F_f = 9,81k_fqa_u = 9,81 \cdot 1,5 \cdot 3,8 \cdot 1,588 \approx 89 \text{ Н.}$$

Расчетная нагрузка на валы

$$F_v = F_{\text{тн}} + 2F_f = 3800 + 2 \cdot 89 = 3978 \text{ Н.}$$

Диаметры ведущей звездочки:

делительной окружности

$$d_{\text{дз}} = \frac{t}{\sin \frac{180^\circ}{z_3}} = \frac{31,75}{\sin \frac{180^\circ}{21}} = 211 \text{ мм};$$

наружной окружности

$$\begin{aligned} D_{\text{ез}} &= t \left(\operatorname{ctg} \frac{180^\circ}{z_3} + 0,7 \right) - 0,3d_1 = \\ &= 31,75 \left(\operatorname{ctg} \frac{180^\circ}{21} + 0,7 \right) - 0,3 \cdot 19,05 = 226,3 \text{ мм,} \end{aligned}$$

где $d_1 = 19,05$ — диаметр ролика (см. табл. 7.15).

Проверяем коэффициент запаса цепи на растяжение, по формуле (7.40):

$$s = \frac{Q}{F_{\text{тн}}k_{\text{д}} + F_v + F_f} = \frac{88,5 \cdot 10^3}{3800 \cdot 1 + 44 + 89} \approx 22,5;$$

это больше, чем требуемый коэффициент запаса $[s] = 9,4$ (см. табл. 7.19); следовательно, условие $s \geq [s]$ выполнено.

Размеры ведущей звездочки:

Ступица звездочки $d_{\text{стз}} = 1,6 \cdot 48 = 78 \text{ мм}$; $l_{\text{стз}} = (1,2 \div 1,5) 48 = 58 \div 72 \text{ мм}$; принимаем $l_{\text{стз}} = 70 \text{ мм}$.

Толщина диска звездочки $0,93 B_{\text{вн}} = 0,93 \cdot 19,05 = 18 \text{ мм}$, где $B_{\text{вн}} = 19,05 \text{ мм}$ — расстояние между пластинами внутреннего звена (см. табл. 7.15).

VII. Первый этап компоновки редуктора (см. рис. 12.15)

Цель и порядок компоновки изложены в § 12.1.

Выбираем способ смазывания: зацепление зубчатой пары — окунанием зубчатого колеса в масло; для подшипников пластичный смазочный материал. Раздельное смазывание принято потому, что один из подшипников веду-

щего вала удален, и это затрудняет попадание масляных брызг. Кроме того, отдельная смазка предохраняет подшипники от попадания вместе с маслом частиц металла.

Камеры подшипников отделяем от внутренней полости корпуса мазеудерживающими кольцами.

Устанавливаем возможность размещения одной проекции — разрез по осям валов - на листе формата А1 (594 x 841 мм). Предпочтителен масштаб 1: 1. Проводим посередине листа горизонтальную осевую линию — ось ведущего вала. Намечаем положение вертикальной линии — оси ведомого вала. Из точки пересечения проводим под углом $\delta_1 = 17^\circ 34'$ осевые линии делительных конусов и откладываем на них отрезки $R_e = 166$ мм.

Конструктивно оформляем по найденным выше размерам шестерню и колесо. Вычерчиваем их в зацеплении. Ступицу колеса выполняем несимметричной относительно диска, чтобы уменьшить расстояние между опорами ведомого вала.

Подшипники валов расположим в стаканах.

Намечаем для валов роликоподшипники конические однорядные легкой серии (см. табл. П7):

Условное обозначение подшипника	d	D	T	C	C_0	e
	мм			кН		
7208	40	80	20	46,5	32,5	0,38
7211	55	100	23	65	46	0,41

Наносим габариты подшипников ведущего вала, наметив предварительно внутреннюю стенку корпуса на расстоянии $x = 10$ мм; от торца шестерни и отложив зазор между стенкой корпуса и торцом подшипника $y_1 = 15$ мм (для размещения мазеудерживающего кольца).

При установке радиально-упорных подшипников необходимо учитывать, что радиальные реакции считают приложенными к валу в точках пересечения нормалей, проведенных к серединам контактных площадок (см. табл. 9.21). Для однорядных конических роликоподшипников по формуле (9.11)

$$a_1 = \frac{T_1}{2} + \frac{(d_1 + D_1)e_1}{6} = \frac{20}{2} + \frac{(40 + 80)0,38}{6} \approx 18 \text{ мм.}$$

Размер от среднего диаметра шестерни до реакции подшипника $f_1 = 55 + 18 = 73$ мм.

Принимаем размер между реакциями подшипников ведущего вала $c_1 \approx (1,4 \div 2,3) f_1 = (1,4 \div 2,3) 73 = 102 \div 168$ мм. Примем $c_1 = 120$ мм.

Размещаем подшипники ведомого вала, наметив предварительно внутреннюю стенку корпуса на расстоянии $x = 10$ мм от торца ступицы колеса и отложив зазор между стенкой корпуса и торцом подшипника $y_2 = 20$ мм (для размещения мазеудерживающего кольца).

$$\text{Для подшипников 7211 размер } a_2 = \frac{23}{2} + \frac{(55 + 100)0,41}{6} \approx 22 \text{ мм.}$$

Определяем замером размер A – от линии реакции подшипника до оси ведущего вала. Корпус редуктора выполним симметричным относительно оси ведущего вала и примем размер $A = A = 115$ мм. Нанесем габариты подшипников ведомого вала.

Замером определяем расстояния $f_2 = 71$ мм и $c_2 = 159$ мм (следует обратить внимание на то, что $A' + A = c_2 + f_2$).

Очерчиваем контур внутренней стенки корпуса, отложив зазор между стенкой и зубьями колеса, равный $1,5x$, т. е. 15 мм.

Намечаем положение звездочки (на расстоянии y_2 от торца подшипника) и замеряем расстояние от линии реакции, ближнего к ней полтинника $l_3 = 100$ мм.

VIII. Проверка долговечности подшипников

Ведущий вал (см. рис. 12.16).

Силы, действующие в зацеплении: $F_t = 2940$ Н; $F_{r1} = F_{a2} = 1020$ Н и $F_{a1} = F_{r2} = 322$ Н.

Первый этап компоновки дал $f_1 = 73$ мм и $c_1 = 120$ мм.

Реакции опор (левую опору, воспринимающую внешнюю осевую силу F_a , обозначим индексом «2»),

В плоскости xz

$$R_{x2}c_1 = F_t f_1;$$

$$R_{x2} = F_t \frac{f_1}{c_1} = 2940 \frac{73}{120} = 1790 \text{ Н};$$

$$R_{x1}c_1 = F_t (c_1 + f_1);$$

$$R_{x1} = F_t \frac{c_1 + f_1}{c_1} = 2940 \frac{193}{120} = 4730 \text{ Н}.$$

Проверка: $R_{x2} - R_{x1} + F_t = 1790 - 4730 + 2940 = 0$.

В плоскости yz

$$-R_{y2}c_1 + F_r f_1 - F_a \frac{d_1}{2} = 0;$$

$$R_{y2} = \frac{1020 \cdot 73 - 322 \frac{85,77}{2}}{120} = 505 \text{ Н};$$

$$-R_{y1}c_1 + F_r (c_1 + f_1) - F_a \frac{d_1}{2} = 0;$$

$$R_{y1} = \frac{1020 \cdot 193 - 13800}{120} = 1525 \text{ Н}.$$

Проверка: $R_{y2} - R_{y1} + F_r = 505 - 1525 + 1020 = 0$.

Суммарные реакции

$$P_{r2} = \sqrt{R_{x2}^2 + R_{y2}^2} = \sqrt{1790^2 + 505^2} = 1860 \text{ Н};$$

$$P_{r1} = \sqrt{R_{x1}^2 + R_{y1}^2} = \sqrt{4730^2 + 1525^2} = 4970 \text{ Н}.$$

Осевые составляющие радиальных реакций конических подшипников по формуле (9.9)

$$S_2 = 0,83eP_{r2} = 0,83 \cdot 0,38 \cdot 1860 = 592 \text{ Н};$$

$$S_1 = 0,83eP_{r1} = 0,83 \cdot 0,38 \cdot 4970 = 1590 \text{ Н};$$

здесь для подшипников 7208 параметр осевого нагружения $e = 0,38$.

Осевые нагрузки подшипников (см. табл. 9.21). В нашем случае $S_1 > S_2$; $F_a > 0$; тогда $P_{a1} = S_1 = 1590 \text{ Н}$; $P_{a2} = S_1 + F_a = 1590 + 322 = 1912 \text{ Н}$.

Рассмотрим левый подшипник.

Отношение $\frac{P_{a2}}{P_{r2}} = \frac{1912}{1860} = 1,03 > e$, поэтому следует учитывать осевую нагрузку.

Эквивалентная нагрузка по формуле (9.3)

$$P_{\Sigma 2} = (XVP_{r2} + YP_{a2}) K_6 K_T;$$

для заданных условий $V = K_6 = K_T = 1$; для конических подшипников при $\frac{P_{a2}}{P_{r2}} > e$ коэффициент $X = 0,4$ и коэффициент $Y = 1,565$ (см. табл. 9.18 и П7 приложения)

Эквивалентная нагрузка $P_{\Sigma 2} = (0,4 \cdot 1860 + 1,565 \cdot 1912) = 3760 \text{ Н} = 3,76 \text{ кН}$.

Расчетная долговечность, млн. об [формула (9.1)]

$$L = \left(\frac{C}{P_{\Sigma 2}} \right)^{\frac{10}{3}} = \left(\frac{C}{P_{\Sigma 2}} \right)^3 \sqrt[3]{\frac{C}{P_{\Sigma 2}}} = \left(\frac{46,5}{3,76} \right)^3 \sqrt[3]{\frac{46,5}{3,76}} \approx 4400 \text{ млн. об.}$$

Расчетная долговечность, ч

$$L_n = \frac{L \cdot 10^6}{60n} = \frac{4400 \cdot 10^6}{60 \cdot 974} \approx 75000 \text{ ч.}$$

где $n = 974 \text{ об/мин}$ — частота вращения ведущего вала.

Рассмотрим правый подшипник.

Отношение $\frac{P_{a1}}{P_{r1}} = \frac{1590}{4970} = 0,32 < e$, поэтому при подсчете эквивалентной нагрузки осевые силы не учитывают.

Эквивалентная нагрузка

$$P_{\Sigma 1} = VP_{r1} K_6 K_T = 4970 \cdot 1 \cdot 1 \cdot 1 = 4970 \text{ Н.}$$

Расчетная долговечность, млн. об.,

$$L = \left(\frac{C}{P_{\Sigma 1}} \right)^{\frac{10}{3}} = \left(\frac{46,5}{4,97} \right)^3 \sqrt[3]{\frac{46,5}{4,97}} \approx 1740 \text{ млн. об.}$$

Расчетная долговечность, ч

$$L_n = \frac{L \cdot 10^6}{60n} = \frac{1740 \cdot 10^6}{60 \cdot 974} \approx 29000 \text{ ч.}$$

Найденная долговечность приемлема.

Ведомый вал (см. рис. 12.17).

Из предыдущих расчетов $F_t = 2940$ Н; $F_r = 322$ Н и $F_a = 1020$ Н.

Нагрузка на вал от цепной передачи $F_{вх} = 3978$ Н. Составляющие этой нагрузки $F_{вх} = F_{вy} = F_b \sin \gamma = 3978 \cdot \sin 45^\circ \approx 2800$ Н.

Первый этап компоновки дал $f_2 = 71$ мм, $c_2 = 159$ мм и $l_3 = 100$ мм.

Реакции опор (правую опору, воспринимающую внешнюю осевую силу F_a), обозначим четным индексом цифрой 4 и при определении осевого нагружения этот подшипник будем считать «вторым» (см. табл. 9.21).

Дальнейший расчет аналогичен расчету ведущего вала.

Реакции в плоскости xz :

$$R_{x3} = 2100 \text{ Н и } R_{x4} = 1960 \text{ Н.}$$

Реакции в плоскости yz (для их определения следует знать еще средний диаметр колеса $d_2 = mz_2 = 3,43 \cdot 79 = 271$ мм):

$$R_{y3} = 1700 \text{ Н и } R_{y4} = 4822 \text{ Н.}$$

Эквивалентные нагрузки:

$$P_{\text{э}3} = 3250 \text{ Н} = 3,25 \text{ кН и } P_{\text{э}4} = 6250 \text{ Н} = 6,25 \text{ кН.}$$

Так как в качестве опор ведомого вала применены одинаковые подшипники легкой серии 7211, то долговечность определим для более нагруженного правого подшипника.

Отношение $\frac{P_{a4}}{P_{r4}} = \frac{1990}{5200} = 0,354 < e$, поэтому осевые силы не учитываем.

Эквивалентная нагрузка

$$P_{\text{э}4} = VP_{r4}K_6K_T = 5200 \cdot 1 \cdot 1,2 \cdot 1 = 6250 \text{ Н} = 6,25 \text{ кН.}$$

Расчетная долговечность, млн. об.

$$L = \left(\frac{C}{P_{\text{э}4}} \right)^{\frac{10}{3}} = \left(\frac{65}{6,25} \right)^3 \sqrt[3]{\frac{65}{6,25}} \approx 2400 \text{ млн. об.}$$

Расчетная долговечность, ч

$$L_h = \frac{L \cdot 10^6}{60n} = \frac{2400 \cdot 10^6}{60 \cdot 306} \approx 130 \cdot 10^3 \text{ ч;}$$

здесь $n = 306$ об/мин — частота вращения ведомого вала.

Полученная долговечность более требуемой. Подшипники 7211 приемлемы.

IX. Второй этап компоновки редуктора (рис. 12.18)

В развитие первой компоновки здесь вычерчивают валы с насаженными на них деталями; размеры мазеудерживающих колец, установочных гаек и

шайб, крышек и уплотнений определяют по таблицам гл. IX; размеры шпонок — по таблицам гл. VIII.

Диаметры участков валов под зубчатые колеса, подшипники и пр. назначают в соответствии с результатами предварительного расчета и с учетом технологических требований на обработку и сборку.

Взаимное расположение подшипников фиксируем распорной втулкой и установочной гайкой М39 х 1,5 с предохранительной шайбой. Толщину стенки втулки назначают $(0,1 \div 0,15) d_{п}$; принимаем ее равной $0,15 \cdot 40 = 6$ мм.

Сопряжение мазеудерживающего кольца со смежными деталями вынесено на рис. 12.18 (места I и IV). Мазеудерживающие кольца устанавливают так, чтобы они выходили за торец стакана или стенки внутрь корпуса на 1—2 мм.

Подшипники размещаем в стакане, толщина стенки которого $\delta_{ст} = (0,08 \div 0,12) D$, где D — наружный диаметр подшипника: примем $\delta_{ст} = 0,12 \cdot 80 \approx 10$ мм.

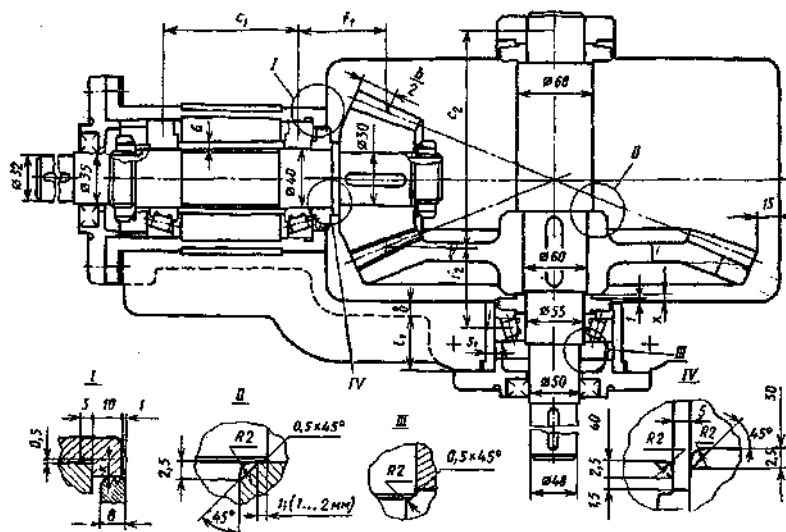


Рис. 12.18. Второй этап компоновки

Для фиксации наружных колец подшипников от осевых перемещений у стакана сделан упор величиной $K = 6$ мм (см. место I).

У второго подшипника наружное кольцо фиксируем торцовым выступом крышки подшипника через распорное кольцо.

Для облегчения посадки на вал подшипника, прилегающего к шестерне, диаметр вала уменьшаем на 0,5 — 1 мм на длине, несколько меньшей длины распорной втулки.

Очерчиваем всю внутреннюю стенку корпуса, сохраняя величины зазоров, принятых в первом этапе компоновки: $x = 10$ мм, $y_2 = 20$ мм и др.

Используя расстояния f_2 и c_2 , вычерчиваем подшипники (напомним, что радиальные реакции радиально-упорных подшипников считают приложенными к валу в точках, которые сдвинуты от клейменных торцов подшипников на расстояние a ; см. табл. 9.21).

Для фиксации зубчатое колесо упирается с одной стороны в утолщение вала $\varnothing 68$ мм (см. рис. 12.18, место II), а с другой — в мазеудерживаю-

шее кольцо; участок вала $\varnothing 60$ мм делаем короче ступицы колеса, чтобы мазе-
удерживающее кольцо $\varnothing 55$ мм упиралось в торец колеса, а не в буртик вала;
переход вала от $\varnothing 60$ мм к $\varnothing 55$ мм смещен на 2 — 3 мм внутрь зубчатого ко-
леса.

Наносим толщину стенки корпуса $\delta_k = 10$ мм и определяем размеры ос-
новных элементов корпуса (см. гл. X).

Определяем глубину гнезда под подшипник $l_T \approx 1,5T_2 = 1,5 \cdot 23 = 35$ мм
($T_2 = 23$ мм — ширина подшипника 7211, указанная на с. 350).

Х. Проверка прочности шпоночных соединений

Шпоночные соединения проверяем на смятие так же, как в § 12.1.

Здесь ограничимся проверкой прочности лишь одного соединения, пере-
дающего вращающий момент от ведомого вала к звездочке.

Диаметр вала в этом месте $d_{e2} = 48$ мм. Сечение и длина шпонки
 $b \times h \times l = 14 \times 9 \times 63$, глубина паза $t_1 = 5,5$ мм по ГОСТ 23360-78.

Момент на звездочке $T_3 = 400 \cdot 10^3$ Н·мм.

Напряжение смятия

$$\sigma_{см} = \frac{2T_3}{d_{e2}(h-t_1)(l-b)} = \frac{2 \cdot 400 \cdot 10^3}{48(9-5,5)(63-14)} = 97,5 \text{ МПа} < [\sigma_{см}].$$

ХІ. Уточненный расчет валов

Так же, как в примере § 12.1, считаем, что нормальные напряжения от
изгиба изменяются по симметричному циклу, а касательные от кручения —
по отнулевому (пульсирующему).

Материал валов — сталь 45 нормализованная; $\sigma_B = 570$ МПа (см. табл.
3.3).

Пределы выносливости $\sigma_{-1} = 0,43 : 570 = 246$ МПа и $\tau_{-1} = 0,58 \cdot 246 =$
 $= 142$ МПа.

У ведущего вала определять коэффициент запаса прочности в несколь-
ких сечениях нецелесообразно; достаточно выбрать одно сечение с
наименьшим коэффициентом запаса, а именно сечение в месте посадки
подшипника, ближайшего к шестерне (см. рис. 12.16). В этом опасном сечении
действуют максимальные изгибающие моменты M_y и M_x и крутящий момент
 $T_z = T_1$.

Концентрация напряжений вызвана напрессовкой внутреннего кольца
подшипника на вал.

Изгибающие моменты в двух взаимно перпендикулярных плоскостях

$$M_y = R_{x2}c_1 = 1790 \cdot 120 = 215 \cdot 10^3 \text{ Н·мм};$$

$$M_x = R_{y2}c_1 = 505 \cdot 120 = 60,5 \cdot 10^3 \text{ Н·мм}.$$

Суммарный изгибающий момент

$$M = \sqrt{(215 \cdot 10^3)^2 + (60,5 \cdot 10^3)^2} = 225 \cdot 10^3 \text{ Н} \cdot \text{мм}.$$

Момент сопротивления сечения

$$W = \frac{\pi d_{n1}^3}{32} = \frac{3,14 \cdot 40^3}{32} = 6,28 \cdot 10^3 \text{ мм}^3.$$

Амплитуда нормальных напряжений

$$\sigma_v = \sigma_{\max} = \frac{225 \cdot 10^3}{6,28 \cdot 10^3} = 36 \text{ МПа}.$$

Коэффициент запаса прочности по нормальным напряжениям

$$s_\sigma = \frac{\sigma_{-1}}{\frac{k_\sigma}{\varepsilon_\sigma} \sigma_v} = \frac{246}{2,6 \cdot 36} \approx 2,62.$$

По табл. 8.7

$$\frac{k_\sigma}{\varepsilon_\sigma} \approx 2,6.$$

Полярный момент сопротивления

$$W_p = \frac{\pi d_{n1}^3}{16} = 2W = 2 \cdot 6,28 \cdot 10^3 = 12,56 \cdot 10^3 \text{ мм}^3.$$

Амплитуда и среднее напряжение цикла касательных напряжений

$$\tau_v = \tau_m = \frac{\tau_{\max}}{2} = \frac{1}{2} \frac{T_1}{W_p} = \frac{126 \cdot 10^3}{2 \cdot 12,56 \cdot 10^3} \approx 5 \text{ МПа}.$$

Коэффициент запаса прочности по касательным напряжениям

$$s_\tau = \frac{\tau_{-1}}{\frac{k_\tau}{\varepsilon_\tau} \tau_v + \psi_\tau \tau_m}.$$

По табл. 8.7 $\frac{k_\tau}{\varepsilon_\tau} = 0,6 \frac{k_\sigma}{\varepsilon_\sigma} + 0,4 = 0,6 \cdot 2,6 + 0,4 = 1,96$; коэффициент $\psi_\tau = 0,1$;

$$s_\tau = \frac{142}{1,96 \cdot 5 + 0,1 \cdot 5} = \frac{142}{11,3} = 12,5.$$

Коэффициент запаса прочности

$$s = \frac{s_\sigma s_\tau}{\sqrt{s_\sigma^2 + s_\tau^2}} = \frac{2,62 \cdot 12,5}{\sqrt{2,62^2 + 12,5^2}} = 2,55.$$

Для обеспечения прочности коэффициент запаса должен быть не меньше $[s] = 1,5 \div 1,7$. Учитывая требования жесткости, рекомендуют $[s] = 2,5 \div 3,0$. Полученное значение $s = 2,55$ достаточно.

У ведомого вала следовало бы проверить прочность в сечении под колесом $d_{к2} = 60$ мм и под подшипником $d_{п2} = 55$ мм со стороны звездочки. Через оба эти сечения передается вращающий момент $T_2 = 400 \cdot 10^3$ Н·мм, но в сечении под колесом действует изгибающий момент

$$M_{и2} = \sqrt{(R_{x3}c_2)^2 + (R_{y3}c_2)^2} = \\ = \sqrt{(2100 \cdot 159)^2 + (1700 \cdot 159)^2} = 430 \cdot 10^3 \text{ Н·мм},$$

а под подшипником $M_{и3} = F_{в3}l_3 = 3978 \cdot 100 = 397,8 \cdot 10^3$ Н·мм. $M_{и2}$ больше $M_{и3}$ всего на 7%, а момент сопротивления W_2 больше W_3 пропорционально $\left(\frac{d_2}{d_3}\right)^3 = (60/55)^3 = 1,30$, т. е. на 30%. Поэтому заключаем, что из этих двух сечений более опасно сечение под подшипником. Для него и проведем расчет.

Изгибающий момент $M_{и3} = 397,8 \cdot 10^3$ Н·мм.

Момент сопротивления сечения

$$W = \frac{\pi d_{п2}^3}{32} = \frac{3,14 \cdot 55^3}{32} = 16,2 \cdot 10^3 \text{ мм}^3.$$

Амплитуда нормальных напряжений

$$\sigma_v = \sigma_{\max} = \frac{M_{и3}}{W} = \frac{397,8 \cdot 10^3}{16,2 \cdot 10^3} = 24,5 \text{ МПа}.$$

Коэффициент запаса прочности по нормальным напряжениям

$$s_\sigma = \frac{\sigma_{-1}}{\frac{k_\sigma}{\epsilon_\sigma} \sigma_v} = \frac{246}{3,4 \cdot 24,5} = 2,94,$$

где $\frac{k_\sigma}{\epsilon_\sigma} = 3,40$ (см. табл. 8.7)

Полярный момент сопротивления

$$W_p = \frac{\pi d_{п2}^3}{16} = 2W = 2 \cdot 16,2 \cdot 10^3 = 32,4 \cdot 10^3 \text{ мм}^3.$$

Амплитуда и среднее напряжение цикла касательных напряжений

$$\tau_v = \tau_m = \frac{\tau_{\max}}{2} = \frac{1}{2} \frac{T_2}{W_p} = \frac{400 \cdot 10^3}{2 \cdot 32,4 \cdot 10^3} = 6,2 \text{ МПа}.$$

Коэффициент запаса прочности по касательным напряжениям

$$s_\tau = \frac{\tau_{-1}}{\frac{k_\tau}{\epsilon_\tau} \tau_v + \psi_\tau \tau_m} = \frac{142}{2,44 \cdot 6,2 + 0,1 \cdot 6,2} = 9,00,$$

где $\frac{k_\tau}{\epsilon_\tau} = 0,6 \cdot 3,40 + 0,4 = 2,44$ (см. табл. 8.7) и $\psi_\tau = 0,1$.

Коэффициент запаса прочности

$$s = \frac{s_{\sigma} s_{\tau}}{\sqrt{s_{\sigma}^2 + s_{\tau}^2}} = \frac{2,94 \cdot 9,00}{\sqrt{2,94^2 + 9,00^2}} = 2,80 > [s].$$

ХII. Вычерчивание редуктора

Вычерчиваем редуктор в двух проекциях (рис. 12.19) в масштабе 1:1 с основной надписью и спецификацией. Спецификацию составляем аналогично приведенной на с. 319.

Укажем некоторые конструктивные особенности проектируемого редуктора.

Подшипники ведущего вала смонтированы в общем стакане.

Рассмотрим, как передается осевая сила. От шестерни осевая сила передается через заплечик вала, мазеудерживающее кольцо, внутреннее кольцо правого подшипника, распорную втулку, левый подшипник, промежуточное кольцо, крышку подшипника и болты. С болтов осевая сила передается на корпус редуктора.

Подшипниковый узел ведущего вала уплотнен с одной стороны мазеудерживающим кольцом, а с другой — манжетным уплотнением.

Подшипники ведомого вала уплотнены так же, как подшипники ведущего вала. Осевая сила от зубчатого колеса передается через мазеудерживающее кольцо на внутреннее кольцо подшипника, через ролики на наружное кольцо, далее через промежуточную втулку, крышку подшипника и болты на корпус редуктора.

Радиально-упорные подшипники регулируют набором металлических прокладок (см. рис. 12.19), устанавливаемых между подшипниковыми крышками и фланцами стаканов.

Зубчатое зацепление регулируют набором металлических прокладок, устанавливаемых между фланцем стакана ведущего вала и бобышкой корпуса редуктора, а также прокладками на ведомом валу, которые могут изменять расположение зубчатого колеса.

Для осмотра зацепления и заливки масла служит окно в верхней части корпуса редуктора. Окно закрыто крышкой; для уплотнения под крышку окна помещают прокладку из технического картона.

Маслоспускное отверстие закрывают пробкой и уплотняют прокладкой из маслостойкой резины.

Уровень масла проверяется жезловым маслоуказателем.

Относительное положение корпуса и крышки редуктора фиксируется двумя коническими штифтами.

Редуктор крепят к фундаменту четырьмя болтами с резьбой М20.

ХIII. Посадки основных деталей редуктора

Посадки назначают так же, как и в примере § 12.1.

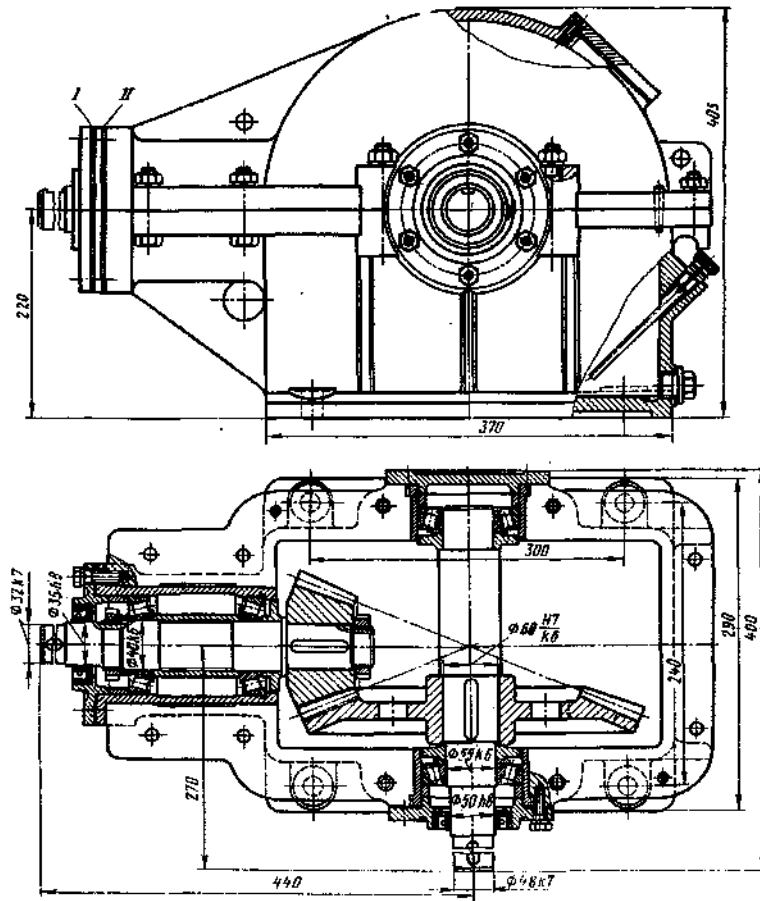


Рис. 12.19. Конический одноступенчатый зубчатый редуктор

XIV. Выбор сорта масла

Смазывание зубчатого зацепления производится окунанием зубчатого колеса в масло, заливаемое внутрь корпуса до погружения колеса на всю длину зуба.

По табл. 10.8 устанавливаем вязкость масла. При контактных напряжениях $\sigma_H = 470$ МПа и средней скорости $v = 4,35$ м/с вязкость масла должна быть приблизительно равна $28 \cdot 10^{-6}$ м²/с. По табл. 10.10 принимаем масло промышленное И-30А (по ГОСТ 20799-75*).

Подшипники смазываем пластичным смазочным материалом, закладываемым в подшипниковые камеры при монтаже. Сорт мази выбираем по табл. 9.14— солидол марки УС-2.

XV. Сборка редуктора

Сборка конического редуктора аналогична сборке цилиндрического редуктора (см. § 12.1).

Отличие состоит в необходимости регулировки роликовых конических подшипников и конического зубчатого зацепления.

Для нормальной работы подшипников следует следить за тем, чтобы, с одной стороны, вращение подвижных элементов подшипников проходило лег-

ко и свободно и, с другой стороны, чтобы в подшипниках не было излишне больших зазоров. Соблюдение этих требований, т. е. создание в подшипниках зазоров оптимальной величины, производится с помощью регулировки подшипников, для чего применяют наборы тонких металлических прокладок (см. поз. *I* на рис. 12.19), устанавливаемых под фланцы крышек подшипников. Необходимая толщина набора прокладок может быть составлена из тонких металлических колец толщиной 0,1; 0,2; 0,4; 0,8 мм.

Для регулирования осевого положения конической шестерни обеспечивают возможность перемещения при сборке стакана, в котором обычно монтируют узел ведущего вала редуктора. Это перемещение также осуществляется с помощью набора металлических прокладок, которые устанавливают под фланцы стаканов (см. поз. *II* на рис. 12.19). Поэтому посадка таких стаканов в корпус должна обеспечивать зазор или в крайнем случае небольшой натяг $H7/j_6$.

В рассматриваемом редукторе подшипники ведущего вала установлены широкими торцами наружных колец наружу (см. рис. 12.19). Схему такой установки называют установкой «враспор»; она изображена на рис. 12.20, *a*. На этом

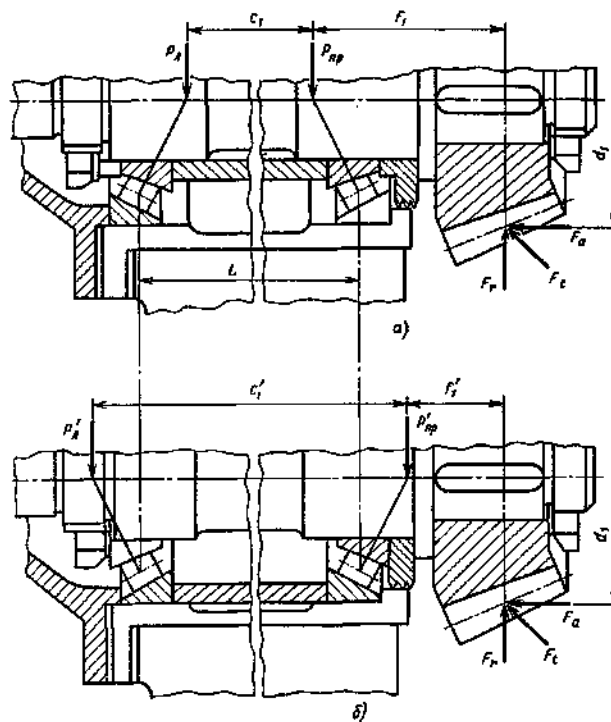


Рис. 12.20. Установка вала конической шестерни на радиально-упорных подшипниках:
a – расстояние $c_1 < L$; *b* – расстояние $c_1' > L$

рисунке показаны заштрихованными те детали, которые участвуют в передаче внешней осевой силы F_a . В радиально упорных подшипниках возникают радиальные реакции, которые считаются приложенными к валу в точках пересечения оси вала с нормальными к контактными поверхностям подшипников.

Рациональна конструкция, в которой подшипники установлены широкими торцами наружных колец внутрь. Схема такой установки «враспяжку» изображена на рис. 12.20, *б*.

При консольном расположении шестерни повышается неравномерность распределения нагрузки по длине зуба шестерни. Это можно уменьшить за счет повышения жесткости узла. Конструкция по схеме *б* является более жесткой, чем конструкция по схеме *а*, за счет того, что при одном и том же расстоянии *L* между подшипниками расстояние $c'_1 > c_1$.

К недостаткам второй схемы (см. рис. 12.20, *б*) относится то, что внешняя осевая сила F_a нагружает правый подшипник, на который действует большая радиальная сила $P'_{пр} > P'_{л}$. В первой схеме (см. рис. 12.20, *а*) внешняя осевая сила F_a нагружает левый подшипник, на который действует меньшая радиальная сила $P_{л} < P_{пр}$. Поэтому неоднородность нагрузки подшипников при установке по второй схеме возрастает.

§ 12.5. РАСЧЕТ КОНИЧЕСКОГО РЕДУКТОРА С КРУГОВЫМИ ЗУБЬЯМИ

Проведем этот расчет для того, чтобы показать, как замена прямых зубьев на круговые влияет на размеры конического редуктора. Все данные для расчета примем такими же, как и в предыдущем примере (см. § 12.4).

ЗАДАНИЕ НА РАСЧЕТ

Рассчитать одноступенчатый горизонтальный конический редуктор с круговыми зубьями (см. рис. 12.14 и 3.5) для привода к ленточному конвейеру. Исходные данные те же, что и в примере § 12.4: полезное усилие на ленте конвейера $F_{л} = 8,55$ кН; скорость ленты $v_{л} = 1,3$ м/с; диаметр барабана $D_б = 400$ мм. Редуктор нереверсивный, предназначен для длительной эксплуатации; работа односменная; валы установлены на подшипниках качения.

РАСЧЕТ РЕДУКТОРА

Принимаем те же материалы: для шестерни сталь 40Х улучшенную с твердостью *НВ* 270 и для колеса сталь 40Х улучшенную с твердостью *НВ* 245.

Допускаемые контактные напряжения

$$[\sigma_H] = \frac{\sigma_{H \lim b} K_{HL}}{[S_H]}.$$

При длительной эксплуатации коэффициент долговечности $K_{HL} = 1$. Коэффициент безопасности примем $[S_H] = 1,15$.

По табл. 3.2 предел контактной выносливости при базовом числе циклов $\sigma_{H \lim b} = 2HB + 70$.

Тогда допускаемые контактные напряжения:

$$\text{для шестерни } [\sigma_{H1}] = \frac{(2 \cdot 270 + 70) \cdot 1}{1,15} = 530 \text{ МПа};$$

$$\text{для колеса } [\sigma_{H2}] = \frac{(2 \cdot 245 + 70) \cdot 1}{1,15} = 485 \text{ МПа}.$$

Для криволинейных колес (так же, как для косозубых) принимаем расчетное допускаемое контактное напряжение [см. формулу (3.10)]

$$[\sigma_H] = 0,45([\sigma_{H1}] + [\sigma_{H2}]) = 0,45(530 + 485) = 460 \text{ МПа.}$$

Передаточное число редуктора $u = 3,15$.

Вращающие моменты:

на валу шестерни $T_1 = 126 \cdot 10^3 \text{ Н}\cdot\text{мм}$;

на валу колеса $T_2 = 400 \cdot 10^3 \text{ Н}\cdot\text{мм}$.

Коэффициент, учитывающий неравномерность распределения нагрузки по ширине венца, при консольном расположении одного из колес принимаем по табл. 3.1 $K_{H\beta} = 1,35$.

Коэффициент ширины венца по отношению к внешнему конусному расстоянию (принимаем рекомендуемое значение)

$$\psi_{bR_e} = \frac{b}{R_e} = 0,285.$$

Тогда внешний делительный диаметр при проектировочном расчете по формуле (3.29)

$$d_{e2} = K_d \sqrt[3]{\frac{T_2 K_{H\beta} u}{[\sigma_H]^2 (1 - 0,5\psi_{bR_e})^2 \psi_{bR_e}}},$$

где для колес с круговыми зубьями $K_d = 86$;

$$d_{e2} = 86 \sqrt[3]{\frac{400 \cdot 10^3 \cdot 1,35 \cdot 3,15}{460^2 (1 - 0,5 \cdot 0,285)^2 \cdot 0,285}} = 281 \text{ мм.}$$

Принимаем по ГОСТ 12289-76 ближайшее значение $d_{e2} = 280 \text{ мм}$. Напомним, что в предыдущем примере для колес с прямыми зубьями внешний делительный диаметр колеса был $d_{e2} = 315 \text{ мм}$.

Примем число зубьев шестерни $z_1 = 25$. Число зубьев колеса $z_2 = z_1 u = 25 \cdot 3,15 = 78,75$.

Примем $z_2 = 79$.

Тогда $u = \frac{z_2}{z_1} = \frac{79}{25} = 3,16$.

Отклонение от заданного $\frac{3,16 - 3,15}{3,15} \cdot 100\% = 0,32\%$, что допускается ГОСТ

12289 — 76 (по стандарту отклонение не должно превышать 3 %).

Внешний окружной модуль

$$m_{te} = \frac{d_{e2}}{z_2} = \frac{280}{79} = 3,55 \text{ мм.}$$

В конических колесах не обязательно иметь стандартное значение m_{te} . Это связано с технологией нарезания зубьев конических колес. Оставим значение $m_{te} = 3,55 \text{ мм}$.

Углы делительных конусов

$$\begin{aligned} \operatorname{ctg} \delta_1 = u = 3,16; \delta_1 = 17^\circ 34'; \\ \delta_2 = 90^\circ - \delta_1 = 90^\circ - 17^\circ 34' = 72^\circ 26'. \end{aligned}$$

Внешнее конусное расстояние R_e и ширина венца b

$$\begin{aligned} R_e = 0,5m_e \sqrt{z_1^2 + z_2^2} = 0,5 \cdot 3,55 \sqrt{25^2 + 79^2} = 147 \text{ мм}; \\ b = \psi_{bR_e} R_e = 0,285 \cdot 147 = 42 \text{ мм}. \end{aligned}$$

Внешний делительный диаметр шестерни

$$d_{e1} = m_e z_1 = 3,55 \cdot 25 = 89 \text{ мм}.$$

Средний делительный диаметр шестерни

$$\begin{aligned} d_1 = 2(R_e - 0,5b) \sin \delta_1 = \\ = 2(147 - 0,5 \cdot 42) \sin 17^\circ 34' = 75,8 \text{ мм}. \end{aligned}$$

Средний окружной и средний нормальный модули зубьев

$$\begin{aligned} m = \frac{d_1}{z_1} = \frac{75,8}{25} = 3,03 \text{ мм}; \\ m_n = m \cos \beta_n = 3,03 \cos 35^\circ = 2,48 \text{ мм}. \end{aligned}$$

Здесь принят средний угол наклона зуба $\beta_n = 35^\circ$.

Коэффициент ширины шестерни по среднему диаметру

$$\psi_{bd} = \frac{b}{d_1} = \frac{42}{75,8} = 0,555.$$

Средняя окружная скорость и степень точности передачи

$$v = \frac{\omega_1 d_1}{2} = \frac{101,5 \cdot 75,8}{2} = 3,84 \text{ м/с}.$$

Принимаем 7-ю степень точности, назначаемую обычно для конических передач.

Коэффициент нагрузки для проверки контактных напряжений

$$K_H = K_{H\beta} K_{H\alpha} K_{H\nu};$$

по табл. 3.5 $K_{H\beta} = 1,23$;

по табл. 3.4 $K_{H\alpha} = 1,04$;

по табл. 3.6 $K_{H\nu} = 1,00$.

Таким образом, $K_H = 1,23 \cdot 1,04 \cdot 1,00 = 1,28$.

Проверка контактных напряжений [см. формулу (3.27)]

$$\begin{aligned} \sigma_H = \frac{270}{R_e - 0,5b} \sqrt{\frac{T_2 K_H \sqrt{(u^2 + 1)^3}}{b u^2}} = \\ = \frac{270}{147 - 0,5 \cdot 42} \sqrt{\frac{400 \cdot 10^3 \cdot 1,28 \sqrt{(3,16^2 + 1)^3}}{42 \cdot 3,16^2}} = 451 \text{ МПа} < [\sigma_H]. \end{aligned}$$

Окружная сила

$$F_t = \frac{2T_1}{d_1} = \frac{2T_1 \cos \beta_n}{m_n z_1} = \frac{2 \cdot 126 \cdot 10^3 \cdot \cos 35^\circ}{2,48 \cdot 25} \approx 3320 \text{ Н.}$$

Проверка зубьев на выносливость по напряжениям изгиба

$$\sigma_F = \frac{F_t K_F Y_F Y_\beta K_{F\alpha}}{b m_n}.$$

Коэффициент нагрузки $K_F = K_{F\beta} K_{Fv} = 1,375$.

Здесь по табл. 3.7 $K_{F\beta} = 1,375$; по табл. 3.8 $K_{Fv} = 1,0$.

Коэффициент Y_F формы зуба выбирают так:

$$z_v = \frac{z}{\cos \delta \cos^3 \beta_n}.$$

Для шестерни $z_{v1} = \frac{z_1}{\cos \delta_1 \cos^3 \beta_n} = \frac{25}{\cos 17^\circ 34' (\cos 35^\circ)^3} \approx 48$.

Для колеса $z_{v2} = \frac{z_2}{\cos \delta_2 \cos^3 \beta_n} = \frac{79}{\cos 72^\circ 26' (\cos 35^\circ)^3} \approx 476$.

При этом $Y_{F1} = 3,665$ и $Y_{F2} = 3,60$.

Коэффициент Y_β учитывает повышение прочности криволинейных зубьев по сравнению с прямолинейными:

$$Y_\beta = 1 - \frac{\beta^\circ}{140} = 1 - \frac{35}{140} = 1 - 0,25 = 0,75.$$

Коэффициент $K_{F\alpha}$ учитывает распределение нагрузки между зубьями. По аналогии с косозубыми колесами принимаем

$$K_{F\alpha} = \frac{4 + (\epsilon_\alpha - 1)(n - 5)}{4\epsilon_\alpha} = \frac{4 + (1,3 - 1)(7 - 5)}{4 \cdot 1,3} = 0,884,$$

где $n = 7$ — степень точности передачи; $\epsilon_\alpha = 1,3$.

Допускаемое напряжение

$$[\sigma_F] = \frac{\sigma_{F \text{ lim } b}^0}{[S_F]}.$$

По табл. 3.9 для стали 40Х улучшенной при твердости $HB < 350$ предел выносливости при отнулевом цикле изгиба $\sigma_{H \text{ lim } b}^0 = 1,8 \text{ HB}$; для шестерни $\sigma_{H \text{ lim } b1}^0 = 1,8 \cdot 270 = 490 \text{ МПа}$; для колеса $\sigma_{H \text{ lim } b2}^0 = 1,8 \cdot 245 = 440 \text{ МПа}$.

Коэффициент безопасности $[S_F] = [S_F]' [S_F]'' = 1,75$ (как и в основном расчете, см. с. 344).

Допускаемые напряжения и отношения: $[\sigma_F] / Y_F$:

для шестерни $[\sigma_{F1}] = \frac{490}{1,75} = 280 \text{ МПа}$; $\frac{[\sigma_{F1}]}{Y_{F1}} = \frac{280}{3,665} = 76,5 \text{ МПа}$;

для колеса $[\sigma_{F2}] = \frac{440}{1,75} = 250 \text{ МПа}$; $\frac{[\sigma_{F2}]}{Y_{F2}} = \frac{250}{3,60} = 69,9 \text{ МПа}$.

Дальнейший расчет ведем для зубьев колеса, так как

$$\frac{[\sigma_{F2}]}{Y_{F2}} < \frac{[\sigma_{F1}]}{Y_{F1}}$$

Проверяем зуб колеса:

$$\sigma_{F2} = \frac{3320 \cdot 1,375 \cdot 3,60 \cdot 0,75 \cdot 0,884}{42 \cdot 2,48} \approx 104 \text{ МПа} < [\sigma_{F2}]$$

Расчет валов и подшипников и эскизные компоновки выполняем так же, как и в предыдущем примере.

§ 12.6. ПРОЕКТИРОВАНИЕ ОДНОСТУПЕНЧАТОГО ЧЕРВЯЧНОГО РЕДУКТОРА

ЗАДАНИЕ НА ПРОЕКТИРОВАНИЕ

Спроектировать одноступенчатый червячный редуктор с нижним расположением червяка для привода к винтовому конвейеру (рис. 12.21).

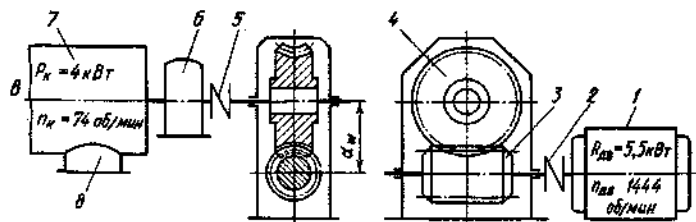


Рис. 12.21. Привод винтового конвейера с червячным редуктором:
1 – электродвигатель; 2 – муфта; 3 – червяк; 4 – червячное колесо; 5 – муфта;
6 – головная стойка конвейера; 7 – желоб конвейера; 8 – разгрузочный патрубок;
A – вал электродвигателя и 1-й вал редуктора; B – вал конвейера и 2-й вал редуктора

Мощность, необходимая для работы конвейера, $P_k = 4$ кВт; частота вращения вала конвейера $n_k = 74$ об/мин (угловая скорость $\omega_k = \frac{\pi n_k}{30} = \frac{3,14 \cdot 74}{30} = 7,75$ рад/с).

Редуктор нереверсивный, предназначен для длительной эксплуатации; работа в две смены; валы установлены на подшипниках качения.

РАСЧЕТ И КОНСТРУИРОВАНИЕ

I. Выбор электродвигателя и кинематический расчет

Примем предварительно КПД червячного редуктора с учетом пояснений к формуле (4.14) $\eta \approx 0,8$. Требуемая мощность электродвигателя

$$P_{тр} = \frac{P_k}{\eta} = \frac{4}{0,8} = 5 \text{ кВт.}$$

По табл. П1 приложения по требуемой мощности $P_{тр} = 5$ кВт выбираем электродвигатель трехфазный короткозамкнутый серии 4А закрытый обдуваемый с синхронной частотой вращения 1500 об/мин 4А112М4УЗ, с параметрами

$P_{дв} = 5,5$ кВт и скольжением $3,7\%$. Номинальная частота вращения $n_{дв} = 1500 - 0,037 \cdot 1500 = 1444$ об/мин, угловая скорость

$$\omega_{дв} = \frac{\pi n_{дв}}{30} = \frac{3,14 \cdot 1444}{30} = 151,5 \text{ рад/с.}$$

По табл. П2 диаметр выходного конца вала ротора $d_{дв} = 32$ мм.
Передаточное число (равное передаточному отношению)

$$u = \frac{n_{дв}}{n_k} = \frac{\omega_{дв}}{\omega_k} = \frac{1444}{74} = 19,6.$$

II. Расчет редуктора

Число витков червяка z_1 принимаем в зависимости от передаточного числа: при $u = 19,6$ принимаем $z_1 = 2$.

Число зубьев червячного колеса

$$z_2 = z_1 u = 2 \cdot 19,6 = 39,2.$$

Принимаем стандартное значение $z_2 = 40$ (см. табл. 4. 1).

При этом $u = \frac{z_2}{z_1} = \frac{40}{2} = 20$.

Отличие от заданного

$$\frac{20 - 19,6}{19,6} \cdot 100\% = 2,04\%$$

По ГОСТ 2144-76 допустимо отклонение $<4\%$.

Выбираем материал червяка и венца червячного колеса. Принимаем для червяка сталь 45 с закалкой до твердости не менее $HRC 45$ и последующим шлифованием.

Так как к редуктору не предъявляются специальные требования, то в целях экономии принимаем для венца червячного колеса бронзу БрА9Ж3Л (отливка в песчаную форму).

Предварительно примем скорость скольжения в зацеплении $v_s \approx 5$ м/с. Тогда при длительной работе допускаемое контактное напряжение $[\sigma_H] = 155$ МПа (табл. 4.9). Допускаемое напряжение изгиба для нереверсивной работы $[\sigma_{0F}] = K_{FL} [\sigma_{0F}]'$. В этой формуле $K_{FL} = 0,543$ при длительной работе, когда число циклов нагружения зуба $N_\Sigma > 25 \cdot 10^7$; $[\sigma_{0F}]' = 98$ МПа — по табл. 4.8;

$$[\sigma_{0F}] = 0,543 \cdot 98 = 53,3 \text{ МПа.}$$

Принимаем предварительно коэффициент диаметра червяка $q = 10$.
Вращающий момент на валу червячного колеса

$$T_2 = \frac{P_2}{\omega_2} = \frac{P_k}{\omega_k} = \frac{4 \cdot 10^3}{7,75} = 517 \text{ Н} \cdot \text{м} = 517 \cdot 10^3 \text{ Н} \cdot \text{мм.}$$

Принимаем предварительно коэффициент нагрузки $K = 1,2$.

Определяем межосевое расстояние из условия контактной выносливости [формула (4.19)]:

$$a_w = \left(\frac{z_2}{q} + 1 \right) \sqrt[3]{ \left(\frac{170}{\frac{z_2}{q} [\sigma_H]} \right)^2 T_2 K } =$$

$$= \left(\frac{40}{10} + 1 \right) \sqrt[3]{ \left(\frac{170}{\frac{40}{10} \cdot 155} \right)^2 517 \cdot 10^3 \cdot 1,2 } = 5,0 \sqrt[3]{ 46,5 \cdot 10^3 } =$$

$$= 180 \text{ мм.}$$

Модуль

$$m = \frac{2a_w}{z_2 + q} = \frac{2 \cdot 180}{40 + 10} = 7,20 \text{ мм.}$$

Принимаем по ГОСТ 2144-76 (табл. 4.2) стандартные значения $m = 8$ мм и $q = 10$.

Межосевое расстояние при стандартных значениях m и q

$$a_w = \frac{m(q + z_2)}{2} = \frac{8(10 + 40)}{2} = 200 \text{ мм.}$$

Основные размеры червяка:

делительный диаметр червяка

$$d_1 = qm = 10 \cdot 8 = 80 \text{ мм;}$$

диаметр вершин витков червяка

$$d_{a1} = d_1 + 2m = 80 + 2 \cdot 8 = 96 \text{ мм;}$$

диаметр впадин витков червяка

$$d_{f1} = d_1 - 2,4m = 80 - 2,4 \cdot 8 = 60,8 \text{ мм;}$$

длина нарезанной части шлифованного червяка [см. формулу (4.7)]

$$b_1 \geq (11 + 0,06z_2)m + 25 = (11 + 0,06 \cdot 40)8 + 25 = 132,2 \text{ мм;}$$

принимаем $b_1 = 132$ мм;

делительный угол подъема витка γ (по табл. 4.3); при $z_1 = 2$ и $q = 10$ $\gamma = 11^\circ 19'$.

Основные размеры венца червячного колеса:

делительный диаметр червячного колеса

$$d_2 = z_2 m = 40 \cdot 8 = 320 \text{ мм;}$$

диаметр вершин зубьев червячного колеса

$$d_{a2} = d_2 + 2m = 320 + 2 \cdot 8 = 336 \text{ мм;}$$

диаметр впадин зубьев червячного колеса

$$d_{f2} = d_2 - 2,4m = 320 - 2,4 \cdot 8 = 300,8 \text{ мм;}$$

наибольший диаметр червячного колеса

$$d_{aM2} \leq d_{a2} + \frac{6m}{z_1 + 2} = 336 + \frac{6 \cdot 8}{2 + 2} = 348 \text{ мм};$$

ширина венца червячного колеса [см. формулу (4.12)]

$$b_2 \leq 0,75d_{a1} = 0,75 \cdot 96 = 72 \text{ мм.}$$

Окружная скорость червяка

$$v_1 = \frac{\pi d_1 n_1}{60} = \frac{3,14 \cdot 80 \cdot 10^{-3} \cdot 1444}{60} = 6,06 \text{ м/с.}$$

Скорость скольжения

$$v_s = \frac{v_1}{\cos \gamma} = \frac{6,06}{\cos 11^\circ 19'} = 6,15 \text{ м/с};$$

при этой скорости $[\sigma_H] \approx 149 \text{ МПа}$ (см. табл. 4.9).

Отклонение $\frac{155 - 149}{149} \cdot 100\% = 4\%$; к тому же межосевое расстояние по

расчету было получено $a_w = 180 \text{ мм}$, а после выравнивания m и q по стандарту было увеличено до $a_w = 200 \text{ мм}$, т. е. на 10 %, и пересчет a_w по формуле (4.19) делать не надо, необходимо лишь проверить σ_H . Для этого уточняем КПД редуктора [см. формулу (4.14)]:

при скорости $v_s = 6,15 \text{ м/с}$ приведенный коэффициент трения для безоловянной бронзы и шлифованного червяка (см. табл. 4.4) $f' = 0,020 \cdot 1,5 = 0,03$ и приведенный угол трения $\rho' = 1^\circ 43'$.

КПД редуктора с учетом потерь в опорах, потерь на разбрызгивание и перемешивание масла

$$\eta = (0,95 \div 0,96) \frac{\operatorname{tg} \gamma}{\operatorname{tg}(\gamma + \rho')} = (0,95 \div 0,96) \frac{\operatorname{tg} 11^\circ 19'}{\operatorname{tg}(11^\circ 19' + 1^\circ 43')} \approx 0,82.$$

По табл. 4.7 выбираем 7-ю степень точности передачи. В этом случае коэффициент динамичности $K_v = 1,1$.

Коэффициент неравномерности распределения нагрузки [формула (4.26)]

$$K_\beta = 1 + \left(\frac{z_2}{\theta} \right)^3 (1 - x),$$

где коэффициент деформации червяка при $q = 10$ и $z_1 = 2$ по табл. 4.6 $\theta = 86$. Примем вспомогательный коэффициент $x = 0,6$ (незначительные колебания нагрузки, с. 65):

$$K_\beta = 1 + \left(\frac{40}{86} \right)^3 (1 - 0,6) \approx 1,04.$$

Коэффициент нагрузки

$$K = K_\beta K_v = 1,04 \cdot 1,1 \approx 1,14.$$

Проверяем контактное напряжение [формула (4.23)]:

$$\sigma_H = \frac{170}{\frac{z_2}{q}} \sqrt{\frac{T_2 K \left(\frac{z_2}{q} + 1\right)^3}{a_w^3}} =$$

$$= \frac{170}{4,0} \sqrt{\frac{517 \cdot 10^3 \cdot 1,14 \cdot 5^3}{200^3}} = 129 \text{ МПа} < [\sigma_H] = 149 \text{ МПа.}$$

Результат расчета следует признать удовлетворительным, так как расчетное напряжение ниже допускаемого на 13,4% (разрешается до 15%).

Проверка прочности зубьев червячного колеса на изгиб.

Эквивалентное число зубьев

$$z_v = \frac{z_2}{\cos^3 \gamma} = \frac{40}{(\cos 11^\circ 19')^3} = 42,4.$$

Коэффициент формы зуба по табл. 4.5 $Y_F = 2,24$.

Напряжение изгиба [см. формулу (4.24)]

$$\sigma_F = \frac{1,2 T_2 K Y_F}{z_2 b_2 m^2} = \frac{1,2 \cdot 517 \cdot 10^3 \cdot 1,14 \cdot 2,24}{40 \cdot 72 \cdot 8^2} = 8,8 \text{ МПа,}$$

что значительно меньше вычисленного выше $[\sigma_{0F}] = 53,3 \text{ МПа}$.

III. Предварительный расчет валов редуктора и конструирование червяка и червячного колеса

Крутящие моменты в поперечных сечениях валов: ведомого (вал червячного колеса)

$$T_{к2} = T_2 = 517 \cdot 10^3 \text{ Н} \cdot \text{мм};$$

ведущего (червяк)

$$T_{к1} = T_1 = \frac{T_2}{u \eta} = \frac{517 \cdot 10^3}{20 \cdot 0,82} = 32,4 \cdot 10^3 \text{ Н} \cdot \text{мм.}$$

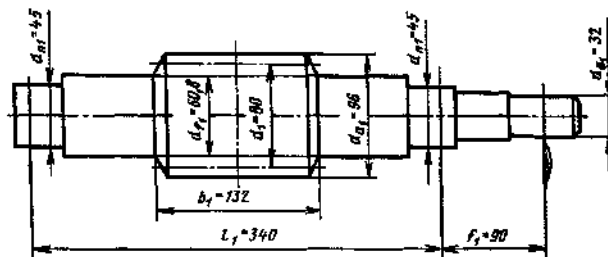


Рис. 12.22. Червяк

Витки червяка выполнены за одно целое с валом (рис. 12.22 и 4.1).

Диаметр выходного конца ведущего вала по расчету на кручение при $[\tau_k] = 25 \text{ МПа}$

$$d_{в1} \geq \sqrt[3]{\frac{T_{к1}}{0,2 [\tau_k]}} = \sqrt[3]{\frac{32,4 \cdot 10^3}{0,2 \cdot 25}} = 18,7 \text{ мм.}$$

Но для соединения его с валом электродвигателя примем $d_{в1} = d_{дв} = 32$ мм; диаметры подшипниковых шеек $d_{п1} = 45$ мм. Параметры нарезанной части: $d_{f1} = 60,8$ мм; $d_1 = 80$ мм и $d_{a1} = 96$ мм. Для выхода режущего инструмента при нарезании витков рекомендуется участки вала, прилегающие к нарезке, протачивать до диаметра меньше d_{f1} .

Длина нарезанной части $b_1 = 132$ мм.

Расстояние между опорами червяка примем $l_1 \approx d_{aM2} = 340$ мм; расстояние от середины выходного конца до ближайшей опоры $f_1 = 90$ мм.

Ведомый вал (см. рис. 12.26).

Диаметр выходного конца

$$d_{в2} = \sqrt[3]{\frac{T_{к2}}{0,2 [\tau_k]}} = \sqrt[3]{\frac{517 \cdot 10^3}{0,2 \cdot 25}} = 46,7 \text{ мм.}$$

Принимаем $d_{п2} = 48$ мм.

Диаметры подшипниковых шеек $d_{п2} = 55$ мм, диаметр вала в месте посадки червячного колеса $d_{к2} = 60$ мм.

Диаметр ступицы червячного колеса

$$d_{ст2} = (1,6 \div 1,8) d_{к2} = (1,6 \div 1,8) 60 = 96 \div 108 \text{ мм.}$$

Принимаем $d_{ст2} = 100$ мм.

Длина ступицы червячного колеса

$$l_{ст2} = (1,2 \div 1,8) d_{к2} = (1,2 \div 1,8) 60 = 72 \div 108 \text{ мм.}$$

Принимаем $l_{ст2} = 90$ мм.

IV. Конструктивные размеры корпуса редуктора (см. рис. 10.17, 10.18 и табл. 10.2 и 10.3)

Толщина стенок корпуса и крышки:

$$\delta = 0,04a + 2 = 0,04 \cdot 200 + 2 = 8,00 + 2 = 10,00 \text{ мм,}$$

принимаем $\delta = 10$ мм;

$$\delta_1 = 0,032a + 2 = 0,032 \cdot 200 + 2 = 6,64 + 2 = 8,64 \text{ мм,}$$

принимаем $\delta_1 = 10$ мм.

Толщина фланцев (поясов) корпуса и крышки

$$b = b_1 = 1,5\delta = 1,5 \cdot 10 = 15 \text{ мм.}$$

Толщина нижнего пояса корпуса при наличии бобышек

$$p_1 = 1,5\delta = 1,5 \cdot 10 = 15 \text{ мм;}$$

$$p_2 = (2,25 \div 2,75) \delta = (2,25 \div 2,75) 10 = 22,5 \div 27,5 \text{ мм,}$$

принимаем $p_2 = 25$ мм.

Диаметры болтов:

фундаментных $d_1 = (0,03 \div 0,036)a + 12 = (0,03 \div 0,036)200 + 12 = 18 \div 19,2$ мм.
принимает болты с резьбой М20: диаметры болтов $d_2 = 16$ мм и $d_3 = 12$ мм.

У. Первый этап компоновки редуктора (рис. 12.23)

Компоновочный чертеж выполняем в двух проекциях — разрез по оси колеса и разрез по оси червяка; желательный масштаб 1:1, чертить тонкими линиями!

Примерно посередине листа параллельно его длинной стороне проводим осевую линию; вторую осевую, параллельную первой, проводим на расстоянии $a_w = 200$ мм. Затем проводим две вертикальные осевые линии, одну для главного вида, вторую для вида сбоку.

Вычерчиваем на двух проекциях червяк и червячное колесо.

Очерчиваем внутреннюю стенку корпуса, принимая зазор между стенкой и червячным колесом и между стенкой и ступицей червячного колеса ~ 15 мм.

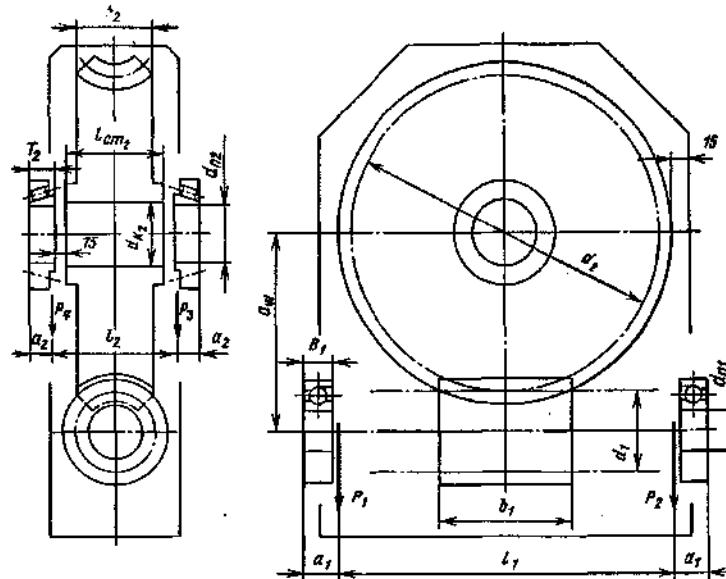


Рис. 12.23. Компоновка червячного редуктора:
 $l_1 = 340$ мм; $l_2 = 125$ мм; $a_1 = 30$ мм; $a_2 = 22$ мм; $l_{ст2} = 90$ мм; $a_w = 200$ мм;
 $d_1 = 80$ мм; $d_2 = 320$ мм; $b_1 = 132$ мм; $b_2 = 72$ мм

Вычерчиваем подшипники червяка на расстоянии $l_1 = d_{ам2} = 340$ мм один от другого, располагая их симметрично относительно среднего сечения червяка.

Так же симметрично располагаем подшипники вала червячного колеса. Расстояние между ними замеряем по чертежу $l_2 = 125$ мм.

В связи с тем, что в червячном зацеплении возникают значительные осевые усилия, примем радиально-упорные подшипники: шариковые средней серии для червяка и роликовые конические легкой серии для вала червячного колеса (см. табл. П6 и П7):

Условное обозначение подшипника	d	D	u	T	C	e
	мм				к Н	
46309	45	100	25	25	61,4	0,68
7211	55	100	21	23	65	0,41

VI. Проверка долговечности подшипников

Силы в зацеплении (рис. 12.24):

окружная сила на червячном колесе, равная осевой силе на червяке,

$$F_{t2} = F_{a1} = \frac{2T_2}{d_2} = \frac{2 \cdot 517 \cdot 10^3}{320} = 3220 \text{ Н};$$

окружная сила на червяке, равная осевой силе на колесе,

$$F_{t1} = F_{a2} = \frac{2T_1}{d_1} = \frac{2 \cdot 32,40 \cdot 10^3}{80} = 810 \text{ Н};$$

радиальные силы на колесе и червяке

$$F_{r2} = F_{r1} = F_{t2} \operatorname{tg} \alpha = 3220 \cdot \operatorname{tg} 20^\circ = 1160 \text{ Н}.$$

При отсутствии специальных требований червяк должен иметь правое направление витков.

Направления сил представлены на рис. 12.24; опоры, воспринимающие внешние осевые силы, обозначим цифрами «2» и «4».

Вал червяка

Расстояние между опорами $l_1 \approx d_{aM2} = 340$ мм. Диаметр $d_1 = 80$ мм.

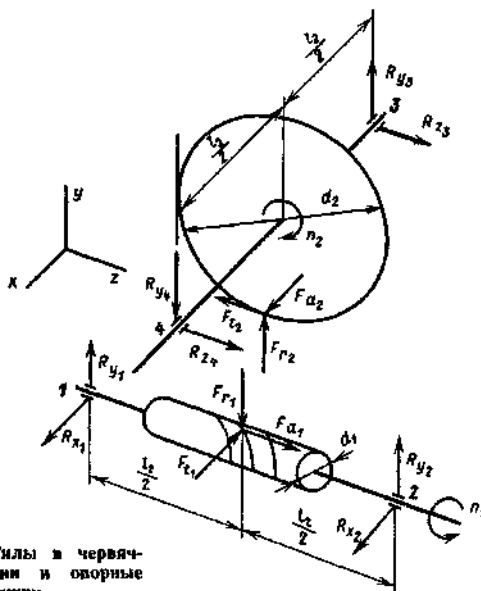


Рис. 12.24. Силы в червячном зацеплении и опорные реакции

Реакции опор (правую опору, воспринимающую внешнюю осевую силу F_{a1} , обозначим цифрой «2»):

в плоскости xz

$$R_{x1} = R_{x2} = \frac{F_{r1}}{2} = \frac{810}{2} = 405 \text{ Н};$$

в плоскости yz :

$$-R_{y1}l_1 + F_{r1} \frac{l_1}{2} - F_{a1} \frac{d_1}{2} = 0;$$

$$R_{y1} = \frac{1160 \cdot 170 - 3220 \cdot 40}{340} = 205 \text{ Н};$$

$$R_{y2}l_1 - F_{r1} \frac{l_1}{2} - F_{a1} \frac{d_1}{2} = 0;$$

$$R_{y2} = \frac{1160 \cdot 170 + 3220 \cdot 40}{340} = 955 \text{ Н}.$$

Проверка: $R_{y1} + R_{y2} - F_{r1} = 205 + 955 - 1160 = 0$.

Суммарные реакции

$$P_1 = P_{r1} = \sqrt{R_{x1}^2 + R_{y1}^2} = \sqrt{405^2 + 205^2} = 454 \text{ Н};$$

$$P_2 = P_{r2} = \sqrt{R_{x2}^2 + R_{y2}^2} = \sqrt{405^2 + 955^2} = 1040 \text{ Н}.$$

Осевые составляющие радиальных реакций шариковых радиально-упорных подшипников по формуле (9.9)

$$S_1 = eP_{r1} = 0,68 \cdot 454 = 309 \text{ Н};$$

$$S_2 = eP_{r2} = 0,68 \cdot 1040 = 710 \text{ Н},$$

где для подшипников шариковых радиально-упорных с углом $\alpha = 26^\circ$ коэффициент осевого нагружения $e = 0,68$ (см. табл. 9.18).

Осевые нагрузки подшипников (см. табл. 9.21). В нашем случае $S_1 < S_2$; $P_{a1} = F_a \geq S_2 - S_1$; тогда $P_{a1} = S_1 = 309 \text{ Н}$; $P_{a2} = S_1 + F_a = 309 + 3220 = 3529 \text{ Н}$.

Рассмотрим левый («первый») подшипник.

Отношение $\frac{P_{a1}}{P_{r1}} = \frac{309}{454} = 0,68 = e$; осевую нагрузку не учитываем.

Эквивалентная нагрузка

$$P_{\Sigma 1} = P_{r1} VK_6 K_T = 454 \cdot 1,3 = 590 \text{ Н},$$

где по табл. 9.19 для приводов винтовых конвейеров $K_6 = 1,3$.

Коэффициенты $V = 1$ и $K_T = 1$.

Долговечность определяем по более нагруженному подшипнику.

Рассмотрим правый («второй») подшипник.

Отношение $\frac{P_{a2}}{P_{r2}} = \frac{3529}{1040} = 3,40 > e$,

поэтому эквивалентную нагрузку определяем с учетом осевой;

$$\begin{aligned} P_{\Sigma 2} &= (XP_{r2}V + YP_{a2}) K_6 K_T = \\ &= (0,41 \cdot 1040 \cdot 1 + 0,87 \cdot 3529) 1,3 = 4520 \text{ Н} = 4,52 \text{ кН}, \end{aligned}$$

где $X = 0,41$ и $Y = 0,87$ по табл. 9.18.

Расчетная долговечность, млн. об., по формуле (9.1)

$$L = \left(\frac{C}{P_{\Sigma 2}} \right)^3 = \left(\frac{61,4}{4,52} \right)^3 \approx 2480 \text{ млн. об.}$$

Расчетная долговечность, ч

$$L_n = \frac{L \cdot 10^6}{60n} = \frac{2480 \cdot 10^6}{60 \cdot 1444} \approx 28800 \text{ ч},$$

где $n = 1444$ об/мин - частота вращения червяка.

Ведомый вал (см. рис. 12.24).

Расстояние между опорами (точнее, между точками приложения радиальных реакций P_3 и P_4 - см. рис. 12.23) $l_2 = 125$ мм; диаметр $d_2 = 320$ мм.

Реакции опор (левую опору, воспринимающую внешнюю осевую силу F_{a2} , обозначим цифрой «4» и при определении осевого нагружения будем считать ее «второй»; см. табл. 9.21).

В плоскости xz

$$R_{z3} = R_{z4} = \frac{F_{t2}}{2} = \frac{3220}{2} = 1610 \text{ Н.}$$

В плоскости yz

$$R_{y3}l_2 + F_{r2} \frac{l_2}{2} - F_{a2} \frac{d_2}{2} = 0;$$

$$R_{y3} = \frac{-1160 \cdot 62,5 + 810 \cdot 160}{125} = 451 \text{ Н;}$$

$$R_{y4}l_2 - F_{r2} \frac{l_2}{2} - F_{a2} \frac{d_2}{2} = 0;$$

$$R_{y4} = \frac{1160 \cdot 62,5 + 810 \cdot 160}{125} = \frac{201500}{125} = 1611 \text{ Н.}$$

Проверка: $R_{y3} - R_{y4} + F_{r2} = 451 - 1611 + 1160 = 0$.

Суммарные реакции

$$P_3 = P_{r3} = \sqrt{R_{z3}^2 + R_{y3}^2} = \sqrt{1610^2 + 451^2} = 1660 \text{ Н;}$$

$$P_4 = P_{r4} = \sqrt{R_{z4}^2 + R_{y4}^2} = \sqrt{1610^2 + 1611^2} = 2260 \text{ Н.}$$

Осевые составляющие радиальных реакций конических подшипников — по формуле (9.9):

$$S_3 = 0,83eP_{r3} = 0,83 \cdot 0,41 \cdot 1660 = 565 \text{ Н;}$$

$$S_4 = 0,83eP_{r4} = 0,83 \cdot 0,41 \cdot 2260 = 770 \text{ Н,}$$

где для подшипников 7211 коэффициент влияния осевого нагружения $e = 0,41$.

Осевые нагрузки подшипников (см. табл. 9.21) в нашем случае $S_3 < S_4$; $P_{a3} = F_a > S_4 - S_3$; тогда $P_{a3} = S_3 = 565 \text{ Н}$; $P_{a4} = S_3 + F_a = 565 + 810 = 1375 \text{ Н}$.

Для правого (с индексом «3») подшипника отношение $\frac{P_{a3}}{P_{r3}} = \frac{565}{1660} = 0,34 < e$, поэтому при подсчете эквивалентной нагрузки осевые силы не учитываем.

Эквивалентная нагрузка

$$P_{33} = P_{r3}VK_6K_T = 1660 \cdot 1,3 = 2160 \text{ Н.}$$

В качестве опор ведомого вала применены одинаковые подшипники 7211. Долговечность определим для левого подшипника («четвертого»), для которого эквивалентная нагрузка значительно больше.

Для левого (индекс «4») подшипника $\frac{P_{a4}}{P_{r4}} = \frac{1375}{2260} = 0,610 > e$; мы должны учитывать осевые силы и определять эквивалентную нагрузку по формуле (9.5);

примем $V = 1$; $K_6 = 1,3$ и $K_T = 1$, для конических подшипников 7211 при $\frac{P_{a4}}{P_{r4}} > e$ коэффициенты $X = 0,4$ и $Y = 1,459$ (см. табл. 9.18 и П7);

$$P_{34} = (0,4 \cdot 2260 \cdot 1 + 1,459 \cdot 1375) \cdot 1,3 \cdot 1 \approx 3780 \text{ Н} = 3,78 \text{ кН.}$$

Расчетная долговечность по формуле (9.1), млн. об.

$$L = \left(\frac{C}{P_{34}} \right)^{\frac{10}{3}} = \left(\frac{65}{3,78} \right)^{\frac{10}{3}} = \left(\frac{65}{3,78} \right)^3 \sqrt[3]{\frac{65}{3,78}} \approx 13\,000 \text{ млн. об.},$$

где $C = 65$

Расчетная долговечность, ч

$$L_n = \frac{L \cdot 10^6}{60n} = \frac{13\,000 \cdot 10^6}{60 \cdot 74} = 3 \cdot 10^6 \text{ ч},$$

где $n = 74$ об/мин – частота вращения вала червячного колеса.

Столь большая расчетная долговечность объясняется тем, что по условию монтажа диаметр шейки должен быть больше диаметра $d_{B2} = 48$ мм. Поэтому был выбран подшипник 7211. Возможен вариант с подшипником 7210, но и для него долговечность будет порядка 1 млн. ч. Кроме того, следует учесть, что ведомый вал имеет малую частоту вращения $n = 74$ об/мин.

VII. Второй этап компоновки редуктора

Используем чертежи первого этапа компоновки (см. рис. 12.23). Второй этап (рис. 12.25) имеет целью конструктивно оформить основные детали — червячный вал, вал червячного колеса, червячное колесо, корпус, подшипниковые узлы и др.

Смазывание зацепления и подшипников — разбрызгиванием жидкого масла, залитого в корпус ниже уровня витков так, чтобы избежать чрезмерного заполнения подшипников маслом, нагнетаемым червяком. На валу червяка устанавливаем крыльчатки; при работе редуктора они будут разбрызгивать масло и забрасывать его на колесо и в подшипники.

Уплотнение валов обеспечивается резиновыми манжетами. В крышке люка размещаем отдушину. В нижней части корпуса вычерчиваем пробку для спуска масла и устанавливаем маслоуказатель с трубкой из оргстекла.

Конструируем стенку корпуса и крышки. Их размеры были определены в п. IV данного примера. Вычерчиваем фланцы и нижний пояс. Конструируем крюки для подъема.

Устанавливаем крышки подшипников глухие (см. рис. 9.31) и сквозные для манжетных уплотнений (см. табл. 9.16). Под крышки устанавливаем металлические прокладки для регулировки.

Конструкцию червячного колеса выполняем по рис. 10.9, насаживая бронзовый венец на чугунный центр с натягом. Посадка $H7 / p6$ по ГОСТ 25347-82.

Вычерчиваем призматические шпонки: на выходном конце вала червяка $b \times h \times l = 10 \times 8 \times 40$ мм, на выходном конце вала червячного колеса $b \times h \times l = 14 \times 9 \times 80$ мм и под червячным колесом $b \times h \times l = 18 \times 11 \times 80$ мм (см. табл. 8.9).

VIII. Тепловой расчет редуктора

Для проектируемого редуктора площадь теплоотводящей поверхности $A \approx 0,73 \text{ м}^2$ (здесь учитывалась также площадь днища, потому что конструкция

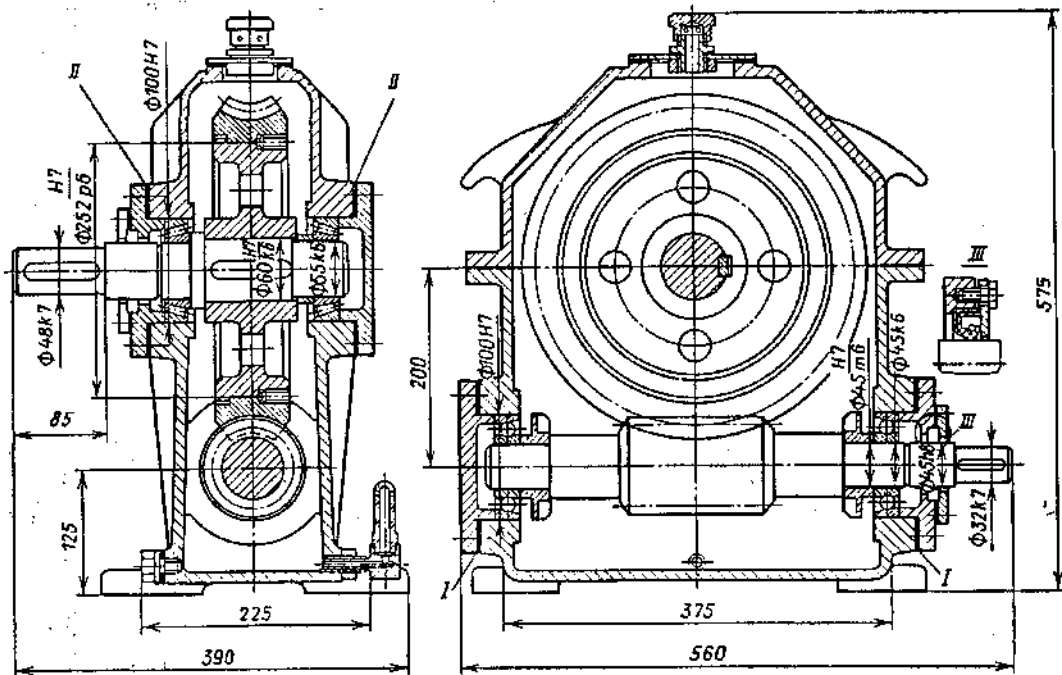


Рис. 12.25. Червячный редуктор с нижним расположением червяка

опорных лап обеспечивает циркуляцию воздуха около днища).

По формуле (10.1) условие работы редуктора без перегрева при продолжительной работе

$$\Delta t = t_m - t_b = \frac{P_q(1 - \eta)}{k_t A} \leq [\Delta t],$$

где $P_q = 5 \text{ кВт} = 5000 \text{ Вт}$ — требуемая для работы мощность на червяке.

Считаем, что обеспечивается достаточно хорошая циркуляция воздуха, и принимаем коэффициент теплопередачи $k_t = 17 \text{ Вт}/(\text{м}^2 \cdot ^\circ\text{С})$. Тогда

$$\Delta t = \frac{5000(1 - 0,82)}{17 \cdot 0,73} = \frac{5000 \cdot 0,18}{12,4} = 72,5^\circ > [\Delta t].$$

Допускаемый перепад температур при нижнем червяке $[\Delta t] = 60^\circ$.

Для уменьшения Δt следует соответственно увеличить теплоотдающую поверхность пропорционально отношению $\Delta t / [\Delta t] = 72,5 / 60$, сделав корпус ребристым (см. рис. 12.25 и 10.38).

IX. Проверка прочности шпоночных соединений

Проверочный расчет на смятие производят так же, как и в предыдущих примерах.

Здесь приведем проверку прочности лишь одного соединения, передающего вращающий момент от вала червячного колеса к муфте.

Диаметр вала в этом месте $d_{в2} = 48 \text{ мм}$. Сечение и длина шпонки $b \times h \times l = 14 \times 9 \times 80 \text{ мм}$, глубина паза $t_1 = 5,5 \text{ мм}$.

Момент $T_{к2} = T_2 = 517 \cdot 10^3 \text{ Н} \cdot \text{мм}$.

Напряжения смятия

$$\sigma_{см} = \frac{2T_2}{d_{в2}(h-t_1)(l-b)} = \frac{2 \cdot 517 \cdot 10^3}{48(9-5,5)(80-14)} = 93,5 \text{ МПа} < [\sigma_{см}] \text{ (см. § 8.4).}$$

Х. Уточненный расчет валов

Червячный вал проверять на прочность не следует, так как размеры его поперечных сечений, принятые при конструировании после расчета геометрических характеристик ($d_1 = 80$ мм, $d_{a1} = 96$ мм и $d_{f1} = 60,8$ мм), значительно превосходят те, которые могли быть получены расчетом на кручение. Напомним, что диаметр выходного конца вала получился при расчете на кручение 18,7 мм, а мы по соображениям конструирования приняли его $d_{в1} = 32$ мм (мы решили этот диаметр для удобства соединения принять равным диаметру вала электродвигателя).

Проверим стрелу прогиба червяка (расчет на жесткость).

Приведенный момент инерции поперечного сечения червяка

$$J_{пр} = \frac{\pi d_{f1}^4}{64} \left(0,375 + 0,625 \frac{d_{a1}}{d_{f1}} \right) = \frac{\pi 60,8^4}{64} \left(0,375 + 0,625 \frac{96}{60,8} \right) = 92 \cdot 10^4 \text{ мм}^4$$

(формула известна из курсов «Сопротивление материалов» и «Детали машин»).

Стрела прогиба

$$f = \frac{l_1^3 \sqrt{F_{t1}^2 + F_{r1}^2}}{48EJ_{пр}} = \frac{340^3 \sqrt{810^2 + 1160^2}}{48 \cdot 2,1 \cdot 10^5 \cdot 92 \cdot 10^4} = 0,00602 \text{ мм.}$$

Допускаемый прогиб

$$[f] = (0,005 \div 0,01) m = (0,005 \div 0,01) 8 = 0,04 \div 0,08 \text{ мм.}$$

Таким образом, жесткость обеспечена, так как

$$f = 0,00602 \text{ мм} < [f].$$

Определение коэффициентов запаса прочности в опасных сечениях вала червячного колеса (рис. 12.26) следует проводить аналогично тому, как это выполнено для ведущего вала косозубого цилиндрического редуктора (см. § 12.1 и рис. 12.8).

В данном примере запасы прочности больше $[s]$, так как диаметры участков вала, выбранные по условиям монтажа, значительно превышают расчетные.

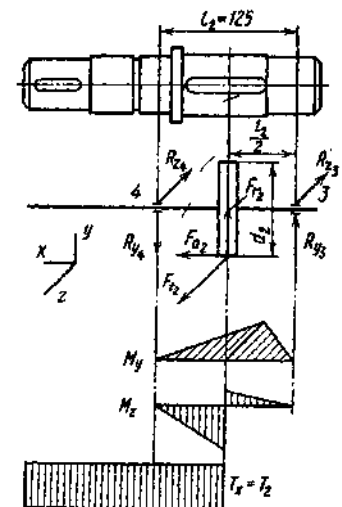


Рис. 12.26. Расчетная схема вала червячного колеса

XI. Посадки деталей редуктора и оформление чертежа

Выполнение этих позиций производится аналогично тому, как это сделано в примере §12.1. Следует добавить посадку бронзового венца на чугунный центр $H7 / p6$.

XII. Выбор сорта масла

Смазывание зацепления и подшипников производится разбрызгиванием жидкого масла. По табл. 10.9 устанавливаем вязкость масла. При контактных напряжениях $\sigma_H = 129$ МПа и скорости скольжения $v_s = 6,15$ м/с рекомендуемая вязкость масла должна быть приблизительно равна $15 \cdot 10^{-6}$ м²/с. По табл. 10.10 принимаем масло авиационное МС-22.

XIII. Сборка редуктора

Перед сборкой внутреннюю полость корпуса тщательно очищают и покрывают маслостойкой краской. Сборку редуктора производят в соответствии с чертежом общего вида. Начинают сборку с того, что на червячный вал надевают крыльчатки и шариковые радиально-упорные подшипники, предварительно нагрев их в масле до 80-100°С. Собранный червячный вал вставляют в корпус.

При установке червяка, выполненного за одно целое с валом, следует обратить внимание на то, что для прохода червяка его диаметр должен быть меньше диаметра отверстия для подшипников. В нашем случае наружный диаметр червяка $d_{a1} = 96$ мм, а наружный диаметр подшипников 46309 $D = 100$ мм.

В начале сборки вала червячного колеса закладывают шпонку и напрессовывают колесо до упора в бурт вала; затем надевают распорную втулку и устанавливают роликовые конические подшипники, нагретые в масле. Собранный вал укладывают в основании корпуса и надевают крышку корпуса, покрывая предварительно поверхности стыка фланцев спиртовым лаком. Для центровки крышку устанавливают на корпус с помощью двух конических штифтов и затягивают болты.

Закладывают в подшипниковые сквозные крышки резиновые манжеты и устанавливают крышки с прокладками.

Регулировку радиально-упорных подшипников производят набором тонких металлических прокладок *I* и *II* (см. рис. 12.25), устанавливаемых под фланцы крышек подшипников.

Для регулировки червячного зацепления необходимо весь комплект вала с червячным колесом сместить в осевом направлении до совпадения средней плоскости колеса с осью червяка. Этого добиваются переносом части прокладок *II* с одной стороны корпуса на другую. Чтобы при этом сохранилась регулировка подшипников, суммарная толщина набора прокладок *II* должна оставаться без изменения.

Ввертывают пробку маслоспускного отверстия с прокладкой и маслоуказатель. Заливают в редуктор масло и закрывают смотровое отверстие крышкой с отдушиной.

Собранный редуктор обкатывают и испытывают на стенде.

§ 12.7. РАСЧЕТ ОДНОСТУПЕНЧАТОГО ЧЕРВЯЧНОГО РЕДУКТОРА ОБЩЕГО ПРИМЕНЕНИЯ

Расчет основных параметров проведен при условии, что редуктор может быть использован для работы от определенного электродвигателя, а рабочая машина заранее неизвестна.

ЗАДАНИЕ НА РАСЧЕТ

Рассчитать червячный редуктор общего назначения от электродвигателя 4А 132 М2 У3 мощностью $P_{дв} = 11$ кВт с синхронной частотой вращения 3000 об/мин и скольжением 2,3 % к неизвестному потребителю (см. рис. 10.23).

Передаточное число редуктора $u = 40$.

РАСЧЕТ РЕДУКТОРА

Номинальные частоты вращения и угловые скорости валов редуктора

$$n_1 = n_{но} = 3000 - 0,023 \cdot 3000 = 2931 \text{ об/мин};$$

$$\omega_1 = \omega_{об} = \frac{\pi n_1}{30} = \frac{3,14 \cdot 2931}{30} = 307 \text{ рад/с};$$

$$n_2 = \frac{n_1}{u} = \frac{2931}{40} = 73 \text{ об/мин};$$

$$\omega_2 = \frac{\omega_1}{u} = \frac{307}{40} = 7,7 \text{ рад/с}.$$

Вращающие моменты

$$T_1 = \frac{P_{об}}{\omega_{об}} = \frac{11 \cdot 10^3}{307} = 35,8 \text{ Н} \cdot \text{м} = 35,8 \cdot 10^3 \text{ Н} \cdot \text{мм};$$

$$T_2 = T_1 u \eta = 35,8 \cdot 10^3 \cdot 40 \cdot 0,75 = 1070 \cdot 10^3 \text{ Н} \cdot \text{мм},$$

где КПД ориентировочно принят $\eta = 0,75$.

Материалы для венца червячного колеса и червяка примем по табл. 4.8, полагая, что будет большая скорость скольжения ($v_s > 10$ м/с), так как частота вращения червяка значительна — 2931 об/мин. В этом случае следует для венца червячного колеса принять оловянную бронзу, для которой допустимое напряжение $[\sigma_H]$ не зависит от скорости скольжения. Для венца червячного колеса примем бронзу Бр010Ф1, отлитую в кокиль; для червяка — углеродистую сталь с твердостью $HRC > 45$. В этом случае по табл. 4.8 основное допустимое контактное напряжение $[\sigma_H]' = 221$ МПа. Расчетное допустимое напряжение $[\sigma_H] = [\sigma_H]' K_{HL}$, где коэффициент долговечности примем по его минимальному значению $K_{HL} = 0,67$. Тогда

$$[\sigma_H] = 221 \cdot 0,67 = 148 \text{ МПа}.$$

Число витков червяка z_1 принимаем в зависимости от передаточного числа: при $u = 40$ принимаем $z_1 = 1$.

Число зубьев червячного колеса

$$z_2 = z_1 u = 1 \cdot 40 = 40.$$

Принимаем предварительно коэффициент диаметра червяка $q = 10$ и коэффициент нагрузки $K = 1,2$.

Определяем межосевое расстояние из условия контактной прочности [см. формулу (4.19)] :

$$\begin{aligned} a_w &= \left(\frac{z_2}{q} + 1 \right) \sqrt[3]{ \left(\frac{170}{\frac{z_2}{q} [\sigma_H]} \right)^2 T_2 K = } \\ &= \left(\frac{40}{10} + 1 \right) \sqrt[3]{ \left(\frac{170}{\frac{40}{10} \cdot 148} \right)^2 1070 \cdot 10^3 \cdot 1,2 = } 50 \sqrt[3]{ \left(\frac{170}{592} \right)^2 1280 = } \\ &= 236 \text{ мм.} \end{aligned}$$

Модуль

$$m = \frac{2a_w}{z_2 + q} = \frac{2 \cdot 236}{40 + 10} = 9,45 \text{ мм.}$$

Принимаем по ГОСТ 2144-76 (табл. 4.1 и 4.2) стандартные значения $m = 10$ мм и $q = 10$, а также $z_2 = 40$ и $z_1 = 1$.

Тогда пересчитываем межосевое расстояние по стандартным значениям m , q и z_2 :

$$a_w = \frac{m(z_2 + q)}{2} = \frac{10(40 + 10)}{2} = 250 \text{ мм.}$$

Межосевое расстояние $a_w = 250$ мм тоже получилось стандартным.

Основные размеры червяка:

делительный диаметр червяка

$$d_1 = qm = 10 \cdot 10 = 100 \text{ мм;}$$

диаметр вершин витков червяка

$$d_{a1} = d_1 + 2m = 100 + 2 \cdot 10 = 120 \text{ мм;}$$

диаметр впадин витков червяка

$$d_{f1} = d_1 - 2,4m = 100 - 2,4 \cdot 10 = 76 \text{ мм;}$$

длина нарезанной части шлифованного червяка [см. формулу (4.7)]

$$b_1 \geq (11 + 0,06z_2)m + 35 = (11 + 0,06 \cdot 40)10 + 35 \approx 170 \text{ мм;}$$

делительный угол подъема γ по табл. 4.3: при $z_1 = 1$ и $q = 10$ угол $\gamma = 5^\circ 43'$.

Основные размеры венка червячного колеса:

делительный диаметр червячного колеса

$$d_2 = z_2 m = 40 \cdot 10 = 400 \text{ мм;}$$

диаметр вершин зубьев червячного колеса

$$d_{a2} = d_2 + 2m = 400 + 2 \cdot 10 = 420 \text{ мм};$$

диаметр впадин зубьев червячного колеса

$$d_{f2} = d_2 - 2,4m = 400 - 2,4 \cdot 10 = 376 \text{ мм};$$

наибольший диаметр червячного колеса

$$d_{am2} \leq d_{a2} + \frac{6m}{z_1 + 2} = 420 + \frac{6 \cdot 10}{1 + 2} = 440 \text{ мм};$$

ширина венца червячного колеса [см. формулу (4.12)]

$$b_2 \leq 0,75d_{a1} = 0,75 \cdot 120 = 90 \text{ мм}$$

Окружная скорость червяка

$$v_1 = \frac{\pi d_1 n_1}{60} = \frac{3,14 \cdot 100 \cdot 10^{-3} \cdot 2931}{60} = 15,4 \text{ м/с.}$$

Скорость скольжения

$$v_s = \frac{v_1}{\cos \gamma} = \frac{15,4}{\cos 5^\circ 43'} \approx 15,5 \text{ м/с.}$$

Предположение, что скорость скольжения будет более 10 м/с, оправдалось. Поэтому для венца червячного колеса была выбрана оловянная бронза.

Уточняем КПД редуктора [см. формулу (4.14)].

По табл. 4.4 при скорости $v_s \approx 15,5$ м/с при шлифованном червяке приведенный угол трения $\rho' \approx 1^\circ$.

КПД редуктора с учетом потерь в опорах, потерь на разбрызгивание и перемешивание масла

$$\eta = (0,95 \div 0,96) \frac{\operatorname{tg} \gamma}{\operatorname{tg}(\gamma + \rho')} = (0,95 \div 0,96) \frac{\operatorname{tg} 5^\circ 43'}{\operatorname{tg} 6^\circ 43'} = 0,79.$$

По табл. 4.7 выбираем 7-ю степень точности передачи и находим значение коэффициента динамичности $K_v = 1,25$ (в таблице скорости скольжения приведены только до 12 м/с).

Коэффициент неравномерности распределения нагрузки [см. формулу (4.26)]

$$K_p = 1 + \left(\frac{z_2}{\theta} \right)^3 (1 - x).$$

В этой формуле:

коэффициент деформации червяка θ - по табл. 4.6; в зависимости от $q = 10$ и $z_1 = 1$ он равен $\theta = 108$. При незначительных колебаниях нагрузки вспомогательный коэффициент $x = 0,6$;

$$K_p = 1 + \left(\frac{40}{108} \right)^3 (1 - 0,6) \approx 1,02.$$

Коэффициент нагрузки

$$K = K_p K_v = 1,02 \cdot 1,25 \approx 1,27.$$

Проверяем контактное напряжение [см. формулу (4.23)]:

$$\begin{aligned}\sigma_H &= \frac{170}{\frac{z_2}{q}} \sqrt{\frac{T_2 K \left(\frac{z_2}{q} + 1\right)^3}{a_w^3}} = \frac{170}{4} \sqrt{\frac{1070 \cdot 10^3 \cdot 1,27 \cdot 5^3}{250^3}} = \\ &= 42,5 \sqrt{\frac{1360 \cdot 10^3 \cdot 125}{15,8 \cdot 10^3 \cdot 10^3}} = \frac{42,5 \cdot 36,8 \cdot 11,2}{3,97 \cdot 31,7} = \frac{17500}{126} = \\ &= 139 \text{ МПа} < [\sigma_H] = 148 \text{ МПа}.\end{aligned}$$

Проверяем прочность зубьев червячного колеса на изгиб.
Эквивалентное число зубьев

$$z_r = \frac{z_2}{\cos^3 \gamma} = \frac{40}{(\cos 5^\circ 43')^3} = 40,5.$$

Коэффициент формы зуба по табл. 4.5 $Y_F = 2,265$.

Напряжение изгиба

$$\sigma_F = \frac{1,2 T_2 K Y_F}{z_2 b_2 m^2} = \frac{1,2 \cdot 1070 \cdot 10^3 \cdot 1,27 \cdot 2,265}{40 \cdot 90 \cdot 10^2} = 11,8 \text{ МПа}.$$

Основное допускаемое напряжение изгиба для реверсивной работы по табл. 4.8 $[\sigma_{-1F}]' = 51 \text{ МПа}$.

Расчетное допускаемое напряжение $[\sigma_{-1F}] = [\sigma_{-1F}]'$. Коэффициент долговечности примем по его минимальному значению $K_{FL} = 0,543$.

Таким образом $[\sigma_{-1F}] = 51 \cdot 0,543 = 27,6 \text{ МПа}$. Прочность обеспечена, так как $\sigma_F < [\sigma_{-1F}]$.

Расчет валов и подшипников и эскизные компоновки выполняем так же, как и в предыдущем примере. При компоновке учитываем, что в данном примере червячный редуктор имеет верхний червяк, и смазывание зацепления происходит путем погружения зубьев червячного колеса в масло и разбрызгивания его (в этом случае в крыльчатках нет необходимости). Следует иметь в виду, что некоторые узлы редуктора с верхним червяком отличаются от узлов редуктора, в котором червяк расположен снизу.

ПРИЛОЖЕНИЯ

III. Электродвигатели асинхронные серии 4А, закрытые обдуваемые (по ГОСТ 19523-81)

Мощность, кВт	Синхронная частота вращения, об/мин											
	3000			1500			1000			750		
	Типо-размер	s, %	$\frac{T_n}{T_H}$	Типо-размер	s, %	$\frac{T_n}{T_H}$	Типо-размер	s, %	$\frac{T_n}{T_H}$	Типо-размер	s, %	$\frac{T_n}{T_H}$
0,55	63B2	8,5		71A4	7,3		71B6	10		80B8	9	
0,75	71A2	5,9		71B4	7,5		80A6	8,4		90LA8	8,4	
1,1	71B2	6,3		80A4	5,4		80B6	8,0		90LB8	7,0	1,6
1,5	80A2	4,2		80B4	5,8		90L6	6,4		100L8	7,0	
2,2	80B2	4,3	2,0	90L4	5,1	2,0	100L6	5,1	2,0	112MA8	6,0	
3,0	90L2	4,3		100S4	4,4		112MA6	4,7		112M8	5,8	1,8
4,0	100S2	3,3		100L4	4,7		112MB6	5,1		132S8	4,1	
5,5	100L2	3,4		112M4	3,7		132S2	3,3		132M8	4,1	
7,5	112M2	2,5		132S4	3,0		132M6	3,2		160S8	2,5	1,4
11,0	132M2	2,3	1,6	132M4	2,8		160S6	2,7		160M8	2,5	
15	160S2	2,1		160S4	2,3		160M6	2,6		180M8	2,5	
18,5	160M2	2,1		160M4	2,2		180M6	2,7		200M8	2,3	
22	180S2	2,0		180S4	2,0		200M6	2,8		200L8	2,7	
30	180M2	1,9	1,4	180M4	1,9	1,4	200L6	2,1		225M8	1,8	1,2
37	200M2	1,9		200M4	1,7		225M6	1,8		250S8	1,5	
45	200L2	1,8		200LA	1,6		250S6	1,4	1,2	250M8	1,4	
55	225M2	1,8		225M4	1,4		250M6	1,3		280S8	2,2	
75	250S2	1,4		250S4	1,2	1,2	280S6	2,0		280M8	2,2	
90	250M2	1,4	1,2	250M4	1,3		280M6	2,0		315S8	2,0	1,0
110	280S2	2,0		280S4	2,3		315S6	2,0		315M8	2,0	

Примечания. 1. Пример условного обозначения электродвигателя мощностью 11 кВт, синхронная частота вращения 1500 об/мин.

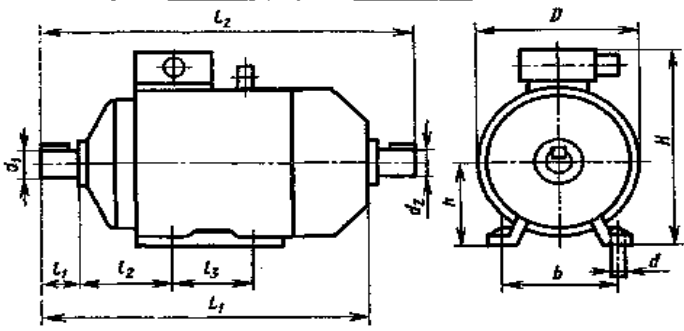
Электродвигатель 4А132М4УЗ

2. Значения символов в условных обозначениях: цифра 4 указывает порядковый номер серии, буква А — род двигателя — асинхронный. Следующие за буквой А числа (двух- или трехзначные) соответствуют высоте оси вращения, мм; буквы L, S и M относятся к установочным размерам по длине станины; буквы А и В — условные обозначения длины сердечника статора. Цифры 2, 4, 6 и 8 означают число полюсов. Последние два знака УЗ показывают, что двигатель предназначен для эксплуатации в зоне умеренного климата.

3. В графе s указано скольжение, %; в графе $\frac{T_n}{T_H}$ даны значения отношения величин пускового и номинального вращающих моментов.

4. Габаритные и установочные размеры двигателей серии 4А даны в табл. П2.

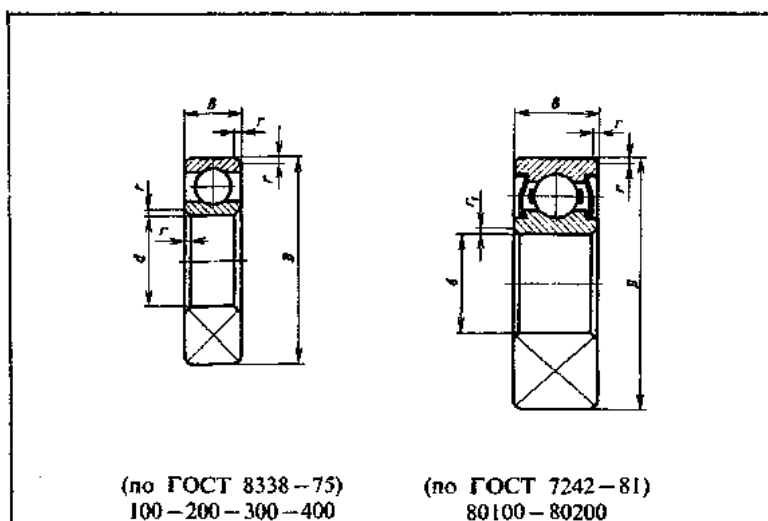
П2. Электродвигатели серии 4А
Исполнение закрытое обдуваемое (по ГОСТ 19523-81)



Типо-размер	Число полюсов	Габаритные размеры, мм			Установочные и присоединительные размеры, мм								
		L ₁	L ₂	H	D	d ₁	d ₂	l ₁	l ₂	l ₃	b	d	
4AA50	2; 4	174	198	142	112	9	9	20	32	63	80	5,8	
4AA56	2; 4	194	221	152	128	11	11	23	36	71	90	5,8	
4AA63	2; 4; 6; 8	216	250	164	138	14	14	30	40	80	100	7	
4A71	2; 4; 6; 8	285	330	201	170	19	19	40	45	90	112	7	
4A80A		300	355	218	186	22	22	50	50	100	125	10	
4A80B		320	375										
4A90L		350	405	243	208	24	24	50	56	125	140	10	
4A100S	2; 4; 6; 8	365	427	265	235	28	28	60	63	132	160	12	
4A100L		395	457	280						140			
4A112M		452	534	310	260	32	32	80	70	140	190	12	
4A132S		480	560	350	302	38	38	80	89	178	216	12	
4A132M		530	610										
4A160S	2	624	737	430	358	42	42	110	108	178	254	15	
	4; 6; 8												
4A160M	2	667	780	470	410	42	48	110	121	210	279	19	
	4; 6; 8												
4A180S	2	662	778	470	410	48	48	110	121	203	279	19	
	4; 6; 8												
4A180M	2	702	818	470	410	48	48	110	121	241	279	19	
	4; 6; 8												
4A200M	2	760	875	535	450	55	55	110	133	267	318	19	
	4; 6; 8	780	905										
4A200L	2	800	915	535	450	55	55	110	133	305	318	19	
	4; 6; 8	830	945										
4A225M	2	810	925	575	491	55	55	110	149	311	356	19	
	4; 6; 8	840	985										
4A250S	2	915	1060	610	554	65	65	140	168	311	406	19	
	4; 6; 8												
4A250M	2	955	1100	610	554	65	65	140	168	349	406	24	
	4; 6; 8												

ПЗ. Шарикоподшипники радиальные однорядные

Размеры, мм



Условное обозначение	d	D	B	r	Грузоподъемность, кН		
					динамическая C	статическая C ₀	
Особолегкая серия							
100	—	10	26	8	0,5	4,62	1,96
101	—	12	28	8	0,5	5,07	2,24
104	80104	20	42	12	1	9,36	4,5
105	—	25	47	12	1	11,2	5,6
106	80106	30	55	13	1,5	13,3	6,8
107	—	35	62	14	1,5	15,9	8,5
108	80108	40	68	15	1,5	16,8	9,3
109	—	45	75	16	1,5	21,2	12,2
110	—	50	80	16	1,5	21,6	13,2
111	—	55	90	18	2	28,1	17
112	—	60	95	18	2	29,6	18,3
113	—	65	100	18	2	30,7	19,6
114	—	70	110	20	2	37,7	24,5
115	—	75	115	20	2	39,7	26,0
116	—	80	125	22	2	47,7	31,5
117	—	85	130	22	2	49,4	33,5
118	—	90	140	24	2,5	57,2	39,0
119	—	95	145	24	2,5	60,5	41,5
120	—	100	150	24	2,5	60,5	41,5
Легкая серия							
200	80200	10	30	9	1	5,9	2,65
201	80201	12	32	10	1	6,89	3,1
202	80202	15	35	11	1	7,8	3,55
203	80203	17	40	12	1	9,56	4,5
204	80204	20	47	14	1,5	12,7	6,2
205	80205	25	52	15	1,5	14,0	6,95
206	80206	30	62	16	1,5	19,5	10,0
207	—	35	72	17	2	25,5	13,7
208	80208	40	80	18	2	32,0	17,8
209	80209	45	85	19	2	33,2	18,6
209A	—	45	85	19	2	36,4	20,1
210	—	50	90	20	2	35,1	19,8
211	—	55	100	21	2,5	43,6	25,0
212	80212	60	110	22	2,5	52,0	31,0
213	80213	65	120	23	2,5	56,0	34,0
214	—	70	125	24	2,5	61,8	37,5
215	80215	75	130	25	2,5	66,3	41,0
216	—	80	140	26	3	70,2	45,0
217	—	85	150	28	3	83,2	53,0

Условное обозначение		d	D	B	r	Грузоподъемность, кН	
						динамическая C	статическая C ₀
217A	—	85	150	28	3	89,5	56,5
218	80218	90	160	30	3	95,6	62,0
219	—	95	170	32	3,5	108,0	69,5
219A	—	95	170	32	3,5	115,0	74,0
220	80220	100	180	34	3,5	124,0	79,0
Средняя серия							
300		10	35	11	1	8,06	3,75
301		12	37	12	1,5	9,75	4,65
302		15	42	13	1,5	11,4	5,4
303		17	47	14	1,5	13,5	6,65
304		20	52	15	2	15,9	7,8
305		25	62	17	2	22,5	11,4
306		30	72	19	2	28,1	14,6
307		35	80	21	2,5	33,2	18,0
308		40	90	23	2,5	41,0	22,4
309		45	100	25	2,5	52,7	30,0
310		50	110	27	3	65,8	36,0
311		55	120	29	3	71,5	41,5
312		60	130	31	3,5	81,9	48,0
313		65	140	33	3,5	92,3	56,0
314		70	150	35	3,5	104,0	63,0
315		75	160	37	3,5	112,0	72,5
316		80	170	39	3,5	124,0	80,0
316K5		80	170	39	3,5	130,0	89,0
317		85	180	41	4	133,0	90,0
318		90	190	43	4	143,0	99,0
319		95	200	45	4	153,0	110
319K5		95	200	45	4	161,0	120,0
320		100	215	47	4	174,0	132,0
Тяжелая серия							
403		17	62	17	2	22,9	11,8
405		25	80	21	2,5	36,4	20,4
406		30	90	23	2,5	47,0	26,7
407		35	100	25	2,5	55,3	31,6
408		40	110	27	3	63,7	36,5
409		45	120	29	3	76,1	45,5
410		50	130	31	3,5	87,1	52,0
411		55	140	33	3,5	100,0	63,0
412		60	150	35	3,5	108,0	70,0
413		65	160	37	3,5	119,0	78,1
414		70	180	42	4	143,0	105,0
416		80	200	48	4	163,0	125,0
417		85	210	52	5	174,0	135,0

П4. Шарикоподшипники радиальные сферические двухрядные (по ГОСТ 5720-75)

Размеры, мм

Условное обозначение	d	D	B	r	C		e	γ*	γ ₀
					кН				
Легкая узкая серия									
1204	20	47	14	1,5	9,95	3,18	0,27	2,31/3,57	2,42
1205	25	52	15	1,5	12,1	4,0	0,27	2,32/3,6	2,44
1206	30	62	16	1,5	15,6	5,8	0,24	2,58/3,99	2,7
1207	35	72	17	2	15,9	6,6	0,23	2,74/4,24	2,87
1208	40	80	18	2	19,0	8,55	0,22	2,87/4,44	3,01
1209	45	85	19	2	21,6	9,65	0,21	2,97/4,6	3,11
1210	50	90	20	2	22,9	10,8	0,21	3,13/4,85	3,28
1211	55	100	21	2,5	26,5	13,3	0,2	3,23/5,0	3,39
1212	60	110	22	2,5	30,2	15,5	0,19	3,41/5,27	3,57
1213	65	120	23	2,5	31,2	17,2	0,17	3,71/5,73	3,68
1214	70	125	24	2,5	34,5	18,7	0,18	3,51/5,43	3,88
1215	75	130	25	2,5	39,0	21,5	0,18	3,6/5,57	3,77
1216	80	140	26	3	39,7	23,5	0,16	3,94/6,11	4,13
1217	85	150	28	3	48,8	28,5	0,17	3,69/5,71	3,87
1218	90	160	30	3	57,2	32,0	0,17	3,76/5,82	3,94
1220	100	180	34	3,5	63,7	37,0	0,17	3,68/5,69	4,81
Легкая широкая серия									
1500	10	30	14	1	7,28	1,76	0,65	0,97/1,5	1,02
1506	30	62	20	1,5	15,3	5,7	0,39	1,59/2,47	1,67
1507	35	72	23	2	21,6	8,2	0,37	1,69/2,62	1,77
1508	40	80	23	2	22,5	9,4	0,33	1,9/2,99	1,99
1509	45	85	23	2	23,4	10,7	0,31	2,06/3,18	2,16
1510	50	90	23	2	23,4	11,5	0,28	2,2/3,41	2,31
1516	80	140	33	3	48,8	27,0	0,25	2,39/3,85	2,61
1517	85	150	36	3	58,5	31,5	0,25	2,48/3,84	2,60
Средняя узкая серия									
1304	20	52	15	2	12,5	3,66	0,29	2,17/3,35	2,27
1305	25	62	17	2	17,8	6,0	0,28	2,26/3,49	2,36
1306	30	72	19	2	21,2	7,7	0,26	2,46/3,8	2,58
1307	35	80	21	2,5	25,1	9,8	0,25	2,57/3,98	2,69
1308	40	90	23	2,5	29,6	12,2	0,24	2,61/4,05	2,74
1309	45	100	25	2,5	37,7	15,9	0,24	2,54/3,93	2,66
1310	50	110	27	3	43,6	17,5	0,24	2,69/4,14	2,8
1311	55	120	29	3	50,7	23,5	0,23	2,7/4,17	2,82
1312	60	130	31	3,5	57,2	26,5	0,23	2,8/4,83	2,93
1313	65	140	33	3,5	61,8	29,5	0,23	2,79/4,31	2,92
1314	70	150	35	3,5	74,1	35,5	0,22	2,81/4,35	2,95
1315	75	160	35	3,5	79,3	38,5	0,22	2,84/4,39	2,97
1316	80	170	37	3,5	88,4	42,0	0,22	2,92/4,52	3,06
1317	85	180	41	4	97,5	48,5	0,22	2,90/4,49	3,04

Условное обозначение	d	D	B	r	C	C ₀	e	Y*	Y ₀
					кН				
Средняя широкая серия									
1605	25	62	24	2	24,2	7,5	0,47	1,34/2,07	1,4
1606	30	72	27	2	31,2	10,0	0,44	1,43/2,22	1,5
1607	35	80	31	2,5	39,7	12,9	0,46	1,36/2,11	1,43
1608	40	90	33	2,5	44,9	15,7	0,43	1,46/2,25	1,52
1609	45	100	36	2,5	54,0	19,4	0,42	1,51/2,33	1,58
1610	50	110	40	3	67,7	23,6	0,43	1,48/2,29	1,55
1611	55	120	43	3	76,1	28,0	0,41	1,53/2,36	1,6
1612	60	130	46	3,5	87,1	33,0	0,4	1,56/2,41	1,63
1613	65	140	48	3,5	95,6	38,5	0,38	1,65/2,55	1,73
1614	70	150	51	3,5	111,1	44,5	0,38	1,68/2,59	1,76
1616	80	170	58	3,5	135,0	58,0	0,37	1,68/2,61	1,76

* Значения Y: в числителе для $\frac{F_a}{VF_r} \leq e$, в знаменателе для $\frac{F_a}{VF_r} > e$.

Примечание. При $\frac{F_a}{VF_r} \leq e$ X = 1,0; при $\frac{F_a}{VF_r} > e$ X = 0,65.

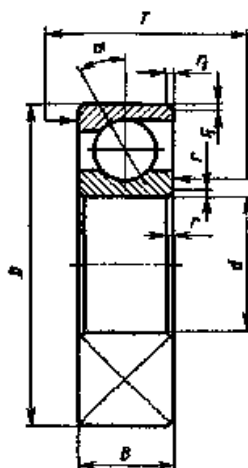
П5. Роликоподшипники радиальные с короткими цилиндрическими роликами (по ГОСТ 8328-75)

Размеры, мм

Условное обозначение	d	D	B	r	r ₁	C	C ₀
						кН	
Легкая узкая серия							
32202A	15	35	11	1	0,5	12,5	6,4
32203A	17	40	12	1	0,5	17,2	7,1
32204A	20	47	14	1,5	1,0	25,1	12,6
32205A	25	52	15	1,5	1,0	28,6	15,2
32206A	30	62	16	1,5	1,0	38,0	19,6
32207A	35	72	17	2,0	1,0	48,4	26,5
32208A	40	80	18	2,0	2	53,9	29,5
32209A	45	85	19	2,0	2	60,5	35,0
32210A	50	90	20	2,0	2	64,4	37,5

Условное обозначение	d	D	B	r	r ₁	C	C _{II}
						кН	
32211A	55	100	21	2,5	2	84,2	49,0
32212A	60	110	22	2,5	2,5	93,5	53,5
32213A	65	120	23	2,5	2,5	106,0	66,5
32214A	70	125	24	2,5	2,5	119,0	71,0
32215A	75	130	25	2,5	2,5	130,0	81,5
32216A	80	140	26	3	3	138,0	87,0
32217A	85	150	28	3	3	165,0	108,0
32218A	90	160	30	3	3	183,0	120,0
32220A	100	180	34	3,5	3,5	251,0	170,0
Средняя узкая серия							
32306A	30	72	19	2	2	51,2	26,0
32307A	35	80	21	2,5	2	64,4	35,0
32308A	40	90	23	2,5	2,5	80,9	44,5
32309A	45	100	25	2,5	2,5	99,0	56,0
32310A	50	110	27	3	3	110,0	70,5
32311A	55	120	29	3	3	138,0	87,5
32312A	60	130	31	3,5	3,5	151,0	98,0
32313A	65	140	33	3,5	3,5	183,0	197,0
32314A	70	150	35	3,5	3,5	205,0	124,0
32315A	75	160	37	3,5	3,5	242,0	149,0
32316A	80	170	39	3,5	3,5	260,0	163,0
32317A	85	180	41	4	4	297,0	190,0
32318A	90	190	43	4	4	319,0	260,0
32319A	95	200	45	4	4	374,0	222,0
32320A	100	215	47	4	4	391,0	250,0
Легкая широкая серия							
2505A	25	52	18	1,5	1	34,1	18,8
2506A	30	62	20	1,5	1	38,0	28,0
2508A	40	80	23	2	2	56,1	42,0
2509A	45	85	23	2	2	73,7	45,5
2510A	50	90	23	2	2	78,1	48,5
2511A	55	100	25	2,5	2	99,0	64,0
2512A	60	110	28	2,5	2,5	128,0	85,0
2513A	65	120	31	2,5	2,5	147,0	100,0

**П6. Шарикоподшипники радиально-упорные однорядные
(по ГОСТ 831-75)**

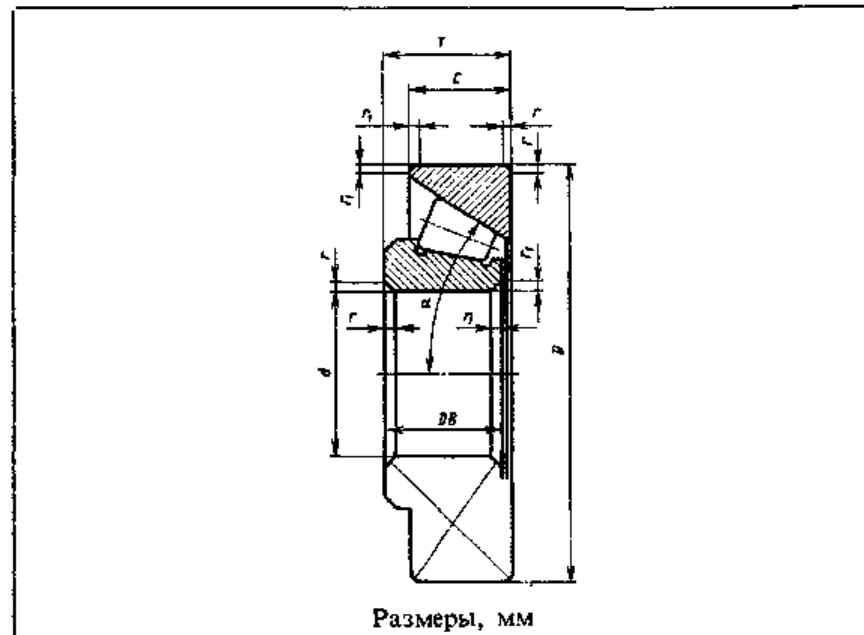


Размеры, мм

Условное обозначение	d	D	B	T	r	r ₁	C	
							кН	
Особолегкая серия, $\alpha = 12^\circ$								
36104	20	42	12	12	1	0,5	10,6	5,32
36105	25	47	12	12	1	0,5	11,8	6,29
35106	30	55	13	13	1,5	0,5	15,3	8,57
36107	35	62	14	14	1,5	0,5	19,1	11,3
Легкая узкая серия, $\alpha = 12^\circ$								
36204	20	47	14	14	1,5	0,5	15,7	8,31
36205	25	52	15	15	1,5	0,5	16,7	9,10
36206	30	62	16	16	1,5	0,5	22,0	12,0
36207	35	72	17	17	2	1	30,8	17,8
36208	40	80	18	18	2	1	38,0	23,2
36209	45	85	19	19	2	1	31,2	25,1
36210	50	90	20	20	2	1	43,2	27,0
36211	55	100	21	21	2,5	1,2	58,4	34,2
36212	60	110	22	22	2,5	1,2	61,5	39,3
36214	70	125	24	24	2,5	1,2	80,2	54,8
36216	80	140	26	26	3	1,5	93,6	65,0
36217	85	150	28	28	3	1,5	101,0	70,8
36218	90	160	30	30	3	1,5	118,0	83,0
36219	95	170	32	32	3,5	2	134,0	95,0
Средняя узкая серия, $\alpha = 12^\circ$								
36302	15	42	13	13	1,5	0,5	13,6	6,80
36303	17	47	14	14	1,5	0,5	17,2	8,70
36308	40	90	23	23	2,5	1,2	53,9	32,8
36318	90	190	43	43	4	2	189,0	145,0

Условное обозна- чение	d	D	B	T	r	r_1	C	C_0
							кН	
Средняя узкая серия, $\alpha = 26^\circ$								
46303	17	47	14		1,5	0,5	16,10	8,0
46304	20	52	15		2	1	17,8	9,0
46305	25	62	17		2	1	26,9	14,6
46306	30	72	19		2	1	32,6	18,3
46307	35	80	21		2,5	1,2	42,6	24,7
46308	40	90	23		2,5	1,2	50,8	31,1
46309	45	100	25		2,5	1,2	61,4	37,0
46310	50	110	27		3	1,5	71,8	44,0
46312	60	130	31		3,5	2	100,0	65,3
46313	65	140	33		3,5	2	113,0	75,0
46314	70	150	35		3,5	2	127,0	85,3
46316	80	170	39		3,5	2	136,0	99,0
46318	90	190	43		4	2	165,0	122,0
46320	100	215	47		4	2	213,0	177,0
Легкая узкая серия, $\alpha = 36^\circ$								
66207	35	72	17		2,5	1,2	17,0	14,7
66211	55	100	21		2,5	1,2	46,3	28,4
66215	75	130	25		2,5	1,2	71,5	49,0
66219	95	170	32		3,5	2	121,0	85,0
66221	105	190	36		3,5	2	148,0	108,0
Средняя узкая серия, $\alpha = 36^\circ$								
66309	45	100	25		3	1,5	60,8	36,4
66312	60	130	31		3,5	2	93,7	58,8
66314	70	150	35		3,5	2	119,0	76,8
Тяжелая узкая серия, $\alpha = 36^\circ$								
66406	30	90	23		2,5	1,2	43,8	27,0
66408	40	110	27		3	1,5	72,2	42,3
66409	45	120	29		3	1,5	81,6	47,3
66410	50	130	31		3,5	2	98,9	60,1
66412	60	150	35		3,5	2	125,0	79,5
66414	70	180	42		4	2	152,0	109,0
66418	90	225	54		5	2,5	208,0	162,0

П7. Роликоподшипники конические однорядные (по ГОСТ 333-79)



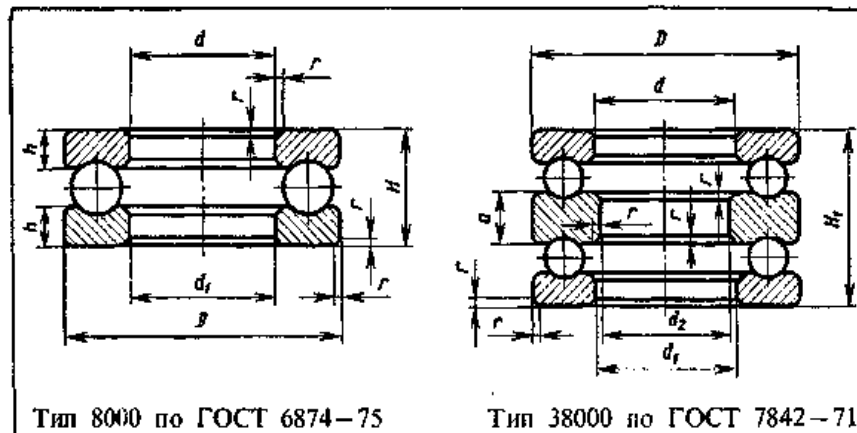
Условное обозначение	d	D	T	B	s	r	r ₁	C		e	Y	Y ₀
								C	C ₀			
Особолегкая серия, α = 11 ÷ 15°												
2007106	30	55	17	16	14	1,5	0,5	27,0	19,9	0,24	2,5	1,38
2007107	35	62	18	17	15	1,5	0,5	32,0	23,0	0,27	2,21	1,22
2007108	40	68	19	18	16	1,5	0,5	40,0	28,4	0,33	1,84	1,01
2007109	45	75	20	19	16	1,5	0,5	44,0	34,9	0,30	1,99	1,10
2007111	55	90	23	22	19	2	0,8	57,0	45,2	0,33	1,8	0,99
2007113	65	100	23	22	19	2	0,8	61,0	64,5	0,38	1,59	0,88
2007114	70	110	25	24	20	2	0,8	77,6	71,0	0,28	2,11	1,16
2007115	75	115	25	24	20	2	0,8	78,3	75,0	0,28	1,99	1,1
2007116	80	125	29	27	23	2	0,8	102,0	93,0	0,34	1,77	0,97
2007118	90	140	32	30	26	2,5	0,8	128,0	111,0	0,34	1,76	0,97
2007119	95	145	32	30	26	2,5	0,8	130,0	115,0	0,36	1,69	0,93
2007120	100	150	32	30	26	2,5	0,8	132,0	120,0	0,37	1,62	0,89
Легкая серия, α = 12 ÷ 18°												
7202	15	35	11,75	11	9	1,0	0,3	10,5	6,1	0,45	1,33	0,73
7203	17	40	13,25	12	11	1,5	0,5	14,0	9,0	0,31	1,97	1,05
7204	20	47	15,25	14	12	1,5	0,5	21,0	13,0	0,36	1,67	0,92
7205	25	52	16,25	15	13	1,5	0,5	24,0	17,5	0,36	1,67	0,92
7206	30	62	17,25	16	14	1,5	0,5	31,5	22,0	0,36	1,64	0,9
7207	35	72	18,25	17	15	2,0	0,8	38,5	26,0	0,37	1,62	0,89
7208	40	80	19,25	19	16	2,0	0,8	46,5	32,5	0,38	1,56	0,86
7209	45	85	20,75	20	16	2,0	0,8	50,0	33,0	0,41	1,45	0,8
7210	50	90	21,75	21	17	2,0	0,8	56,0	40,0	0,37	1,6	0,88
7211	55	100	22,75	21	18	2,5	0,8	65,0	46,0	0,41	1,46	0,8
7212	60	110	23,75	23	19	2,5	0,8	78,0	58,0	0,35	1,71	0,94
7214	70	125	25,25	26	21	2,5	0,8	96,0	82,0	0,37	1,62	0,89
7215	75	130	27,25	26	22	2,5	0,8	107,0	84,0	0,39	1,55	0,85
7216	80	140	28,25	26	22	3,0	0,8	112,0	95,2	0,42	1,43	0,78
7217	85	150	30,50	28	24	3,0	1,0	130,0	109,0	0,43	1,38	0,76
7218	90	160	32,50	31	26	3,0	1,0	158,0	125,0	0,38	1,56	0,86
7219	95	170	34,50	32	27	3,5	1,0	168,0	131,0	0,41	1,48	0,81
7220	100	180	37,00	34	29	3,5	1,2	185,0	146,0	0,41	1,49	0,82

Условное обозначение	d	D	T	B	c	r	r ₁	C	C ₀	e	γ	γ ₀
								кН				
Средняя серия, α = 10 ÷ 14°												
7304	20	52	16,25	16	13	2,0	0,8	26,0	17,0	0,3	2,03	1,11
7305	25	62	18,25	17	15	2,0	0,8	33,0	23,2	0,36	1,67	0,92
7306	30	72	20,75	19	17	2,0	0,8	43,0	29,5	0,34	0,78	0,98
7307	35	80	22,75	21	18	2,5	0,8	54,0	38,0	0,32	1,38	1,03
7308	40	90	25,25	23	20	2,5	0,8	66,0	47,5	0,28	2,16	1,18
7309	45	100	27,25	26	22	2,5	0,8	83,0	60,0	0,28	2,16	1,19
7310	50	110	29,25	29	23	3,0	1,0	100,0	75,0	0,31	1,94	1,06
7311	55	120	31,5	29	25	3,0	1,0	107,0	81,5	0,33	1,8	0,99
7312	60	130	33,5	31	27	3,5	1,2	128,0	96,5	0,3	1,97	1,08
7313	65	140	36,0	33	28	3,5	1,2	146,0	112,0	0,3	1,97	1,08
7314	70	150	38,0	37	30	3,5	1,2	170,0	137,0	0,31	1,94	1,08
7315	75	160	40,0	37	31	3,5	1,2	180,0	148,0	0,33	1,93	1,06
7317	85	180	44,5	41	35	4,0	1,5	230,0	196,0	0,31	1,91	1,05
7318	90	190	46,5	43	36	4,0	1,5	250,0	201,0	0,32	1,88	1,03
Средняя широкая серия, α = 11 ÷ 16°												
7604	20	52	22,25	21,0	18,5	2	0,8	31,5	22,0	0,3	2,01	1,11
7605	25	62	25,25	24,0	21,0	2	0,8	47,5	36,6	0,27	2,19	1,21
7606	30	72	28,75	29,0	23,0	2	0,8	63,0	51,0	0,32	1,88	1,03
7607	35	80	32,75	31,0	27,0	2,5	0,8	76,0	61,5	0,3	2,03	1,11
7608	40	90	35,25	33,0	28,5	2,5	0,8	90,0	67,5	0,3	2,03	1,11
7609	45	100	38,25	36,0	31,0	2,5	0,8	114,0	90,5	0,29	2,06	1,13
7611	55	120	45,5	44,5	36,5	3,0	1,0	160,0	140,0	0,32	1,85	1,02
7612	60	130	48,5	47,5	39,0	3,5	1,2	186,0	157,0	0,3	1,97	1,08
7613	65	140	51,0	48,0	41,0	3,5	1,2	210,0	168,0	0,33	1,83	1,01
7614	70	150	54,0	51,0	43,0	3,5	1,2	240,0	186,0	0,35	1,71	0,94
7615	75	160	58,0	55,0	46,5	3,5	1,2	280,0	235,0	0,3	1,99	1,20
7616	80	170	61,5	59,5	49,0	3,5	1,2	310,0	290,0	0,32	1,89	1,04
7618	90	180	67,5	66,5	53,5	4,0	1,5	370,0	365,0	0,3	1,99	1,2
7620	100	215	77,5	73,0	61,5	4,0	1,5	460,0	460,0	0,31	1,91	1,65
Легкая широкая серия, α = 12 ÷ 16°												
7506	30	62	21,35	20,5	17	1,5	0,5	36,0	27,0	0,36	1,64	0,9
7507	35	72	24,25	23	20	2,0	0,8	53,0	40,0	0,35	1,73	0,95
7508	40	80	24,75	23,5	20	2,0	0,8	56,0	44,0	0,38	1,57	0,87
7509	45	85	24,75	23,5	20	2,0	0,8	60,0	46,0	0,42	1,44	0,79
7510	50	90	24,75	23,5	20	2,0	0,8	62,0	54,0	0,42	1,43	0,78
7511	55	100	26,75	25	21	2,5	0,8	80,0	61,0	0,36	1,67	0,92
7512	60	110	29,75	28	24	2,5	0,8	94,0	75,0	0,39	1,53	0,84
7513	65	120	32,75	31	27	2,5	0,8	110,0	98,0	0,37	1,62	0,89
7514	70	125	33,25	31	27	2,5	0,8	125,0	101,0	0,39	1,55	0,85
7515	75	130	33,25	31	27	2,5	0,8	130,0	108,0	0,41	1,48	0,81
7516	80	140	35,25	33	28	3,0	1,0	143,0	126,0	0,40	1,49	0,82
7517	85	150	38,50	36	30	3,0	1,0	162,0	141,0	0,39	1,58	0,85
7518	90	160	42,5	40	34	3,0	1,0	190,0	171,0	0,39	1,55	0,85
7519	95	170	45,5	45,5	37	3,5	1,2	230,0	225,0	0,38	1,56	0,85
7520	100	180	49,0	46,0	39	3,5	1,2	250,0	236,0	0,41	1,49	0,82

Условное обозначение	d	D	T	B	c	r	r _i	C	C ₀	e	Y	Y ₀
								кН				
Легкая широкая серия, α = 12 + 16°												
7506A	30	62	21,25	20	17	1,5	0,5	47,3	37,0	0,37	1,6	0,9
7509A	45	85	24,75	23	19	2,0	0,8	74,8	60,0	0,4	1,5	0,8
7510A	50	90	24,75	23	19	2,0	0,8	76,5	64,0	0,43	1,4	0,8
7511A	55	100	26,75	25	21	2,5	0,8	99,0	80,0	0,4	1,5	0,8
7512A	60	110	29,75	28	24	2,5	0,8	120,0	100,0	0,4	1,5	0,8
7513A	65	120	32,75	31	27	2,5	0,8	142,0	120,0	0,4	1,5	0,8
7515A	75	130	33,25	31	27	2,5	0,8	157,0	130,0	0,43	1,4	0,8
7516A	80	140	35,25	33	28	3,0	1,0	176,0	155,0	0,43	1,4	0,8
7517A	85	150	38,5	36	30	3,0	1,0	201,0	180,0	0,43	1,4	0,8
7520A	100	180	49,00	46	39	3,5	1,2	297,0	280,0	0,35	1,7	0,9

П8. Шарикоподшипники упорные.

Размеры, мм



Тип 8000 по ГОСТ 6874-75

Тип 38000 по ГОСТ 7842-71

Условное обозначение	d	D	H	r	h	C	C ₀
						кН	
Особолегкая серия							
8104	20	35	10	0,5	2,7	12,7	21,2
8105	25	42	11	1	3,2	15,9	25,7
8106	30	47	11	1	3,2	16,8	29,0
8107	35	52	12	1	3,6	17,4	36,5
8108	40	60	13	1	3,6	23,4	50,0
8109	45	65	14	1	4,1	24,2	55,0
8110	50	70	14	1	4,1	25,5	60,0
8111	55	78	16	1	4,6	30,7	81,5
8112	60	85	17	1,5	5	35,8	90,0
8113	65	90	18	1,5	5,2	37,1	102,0
8114	70	95	18	1,5	5,2	38,0	111,0
8115	75	100	19	1,5	5,6	38,0	116,0
8116	80	105	19	1,5	5,6	39,7	120,0
8117	85	110	19	1,5	5,6	40,0	129,0
8118	90	120	22	1,5	6,5	50,7	157,0
8120	100	135	25	1,5	7,4	74,1	214,0

Легкая серия

8000	38000	d	d ₂	D	H	H ₁	a	r	h	C	
										C	C ₀
кН											
8204	38204	20	15	40	14	26	6	1	4	19,9	30,0
8205	38205	25	20	47	15	28	7	1	4,2	24,7	40,0
8206	38206	30	25	52	16	29	7	1	4,8	25,5	46,0
8207	38207	35	30	62	18	34	8	1,5	5	35,1	66,5
8208	38208	40	30	68	19	36	9	1,5	5,2	39,7	78,5
8209	38209	45	35	73	20	37	9	1,5	5,7	41,0	89,5
8210	38210	50	40	78	22	39	9	1,5	6,3	43,0	103,0
8211	38211	55	45	90	25	45	10	1,5	7,1	63,7	127,0
8212	38212	60	50	95	26	46	10	1,5	7,3	65,0	150,0
8213	—	65	—	100	27	—	—	1,5	8,0	66,3	150,0
8214	36214	70	55	105	27	47	10	1,5	8,0	70,0	158,0
8215	—	75	—	110	27	—	—	1,5	8,0	71,5	166,0
8216	38216	80	65	115	28	48	10	1,5	8,3	80,0	188,0
8217	38217	85	70	125	31	55	12	1,5	8,8	85,0	235,0
8218	—	90	—	135	35	—	—	2	10,5	108,0	285,0
8220	—	100	—	150	38	—	—	2	11,1	133,0	330,0
Средняя серия											
8305	—	25	—	52	18	—	—	1,5	5	33,8	50,0
8306	—	30	—	60	21	—	—	1,5	6	40,3	66,5
8307	—	35	—	68	24	—	—	1,5	7	49,4	83,5
8308	—	40	—	78	26	—	—	1,5	7,6	65,0	107,0
8309	—	45	—	85	28	—	—	1,5	8,2	71,5	130,0
8310	—	50	—	95	31	—	—	2	9,1	87,1	161,0
8311	—	55	—	105	35	—	—	2	10,1	112,0	213,0
8312	—	60	—	110	35	—	—	2	10,1	112,0	213,0
8313	—	65	—	115	36	—	—	2	10,5	114,0	249,0
8314	—	70	—	125	40	—	—	2	12	133,0	290,0
8315	—	75	—	135	44	—	—	2,5	13	153,0	340,0
8316	38316	80	65	140	44	79	18	2,5	13	159,0	340,0
8318	—	90	—	155	50	—	—	2,5	14,5	199,0	445,0
8320	—	100	—	170	55	—	—	2,5	16	238,0	480,0
Примечание. Размер d ₁ ≥ d + 0,2 мм.											

П9. Подшипники гибкие шариковые радиальные (по ГОСТ 23179-78)

Размеры, мм

	Обозначения подшипников	d	D	b	r
		806	30	42	7
808	40	52	8		
809	45	62	9		
811	55	72	11		
812	60	80	13		
815	75	100	15	1,0	
818	90	120	18		
822	110	150	24		
824	120	160	30	1,5	
830	150	200	35		
836	180	240	45	2,5	
844	220	300	48		
848	240	320	60	3,5	
860	300	400	72		
862	310	420	72		
872	360	480	72	3,5	

Примечания: 1. Твердость колец подшипника должна быть: внутреннего кольца *HRC* 61–65; наружного кольца *HRC* 55–60.

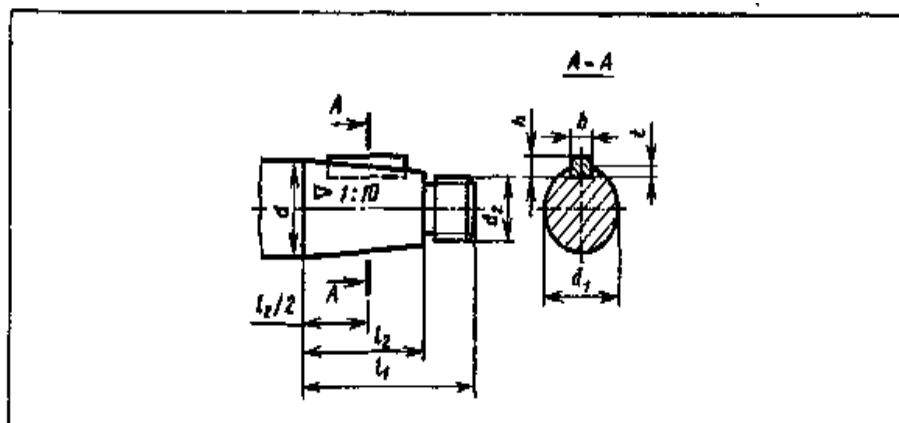
2. Остальные технические требования к подшипникам – по ГОСТ 520–71.

3. Наибольшее увеличение наружного диаметра подшипника по большой оси кулачка от деформации при монтаже не должно превышать 0,02 его номинальной величины.

Пример условного обозначения гибкого шарикового радиального подшипника с $d = 60$ мм, $D = 80$ мм и $b = 13$ мм:

Подшипник 812 ГОСТ 23179–78

**П10. Основные размеры конических концов валов
с конусностью 1:10, мм
(по ГОСТ 12081-72)**



Номиналь- ный диа- метр d	l_1		l_2		d_1		b	h	r	d_2
	Исполнение									
	1	2	1	2	1	2				
20 22	50	36	36	22	18,20 20,20	18,90 20,90	4 4	4 4	2,5 2,5	M12×1,25
25 28	60	42	42	24	22,90 25,90	23,80 26,80	5	5	3,0	M16×1,5
32 36	80	58	58	36	29,10 33,10	30,20 34,20	6 6	6 6	3,5 3,5	M20×1,5 M24×2
40 45 50 56	110	82	82	54	35,90	37,30	10	8	5,0	M24×2
40,90					42,30	12	8	5,0	M30×2	
45,90					47,30	12	8	5,0	M36×3	
51,90					53,30	14	9	5,5		
63 71	110	105	105	70	57,75 64,75	59,50 67,50	16 18	10 11	6,0 7,0	M42×3 M48×3
80 90 95	170	130	130	90	73,50	75,50	20	12	7,5	M56×4
83,50					85,50	—	—	—	—	
88,50					90,50	22	14	9,0	M64×4	

СПИСОК ЛИТЕРАТУРЫ

1. **Березовский Ю.Н., Чернилевский Д.В., Петров М.С.** Детали машин. М.: Машиностроение. 1983. 384 с.
2. **Боков В.Н., Чернилевский Д.В., Бudyко П.П.** Детали машин: Атлас конструкций. М.: Машиностроение. 1983. 575 с.
3. **Волновые зубчатые передачи** / Под ред. Д.П. Волкова, А.Ф. Крайнева. Киев: Техніка. 1976, 216 с.
4. **Готовцев А.А., Столбин Г.Б., Котенок И.П.** Проектирование цепных передач: Справочник. 2-е т.ч. М.: Машиностроение, 1982, 326 с.
5. **Гузенков П.Г.** Делали машин. 4-е изд. М.: Высшая школа, 1986, 360 с.
6. **Детали машин: Атлас конструкций** / Под ред. Д.Н. Решетова. М.: Машиностроение, 1979. 367 с.
7. **Дружинин Н.С., Цылбов П.П.** Выполнение чертежей по ЕСКД. М.: Изд-во стандартов, 1975, 542 с.
8. **Дунаев П.Ф., Леликов О.П.** Детали машин. Курсовое проектирование. М.: Высшая школа, 1984, 336 с.
9. **Иванов М.Н.** Волновые зубчатые передачи. М.: Высшая школа. 1981, 180 с.
10. **Кузьмин А.В., Чернин И.М., Козинцев Б.П.** Расчеты деталей машин, 3-е изд. — Минск: Вышэйшая школа. 1986, 402 с.
11. **Куклин Н.Г., Куклина Г.С.** Детали машин. 3-е изд. М.: Высшая школа, 1984, 310 с.
12. **Мотор-редукторы и редукторы:** Каталог. М.: Изд-во стандартов, 1978, 311 с.
13. **Перель Л.Я.** Подшипники качения. М.: Машиностроение, 1983, 588 с.
14. **Планетарные передачи:** Справочник / Под ред. В.Н. Кудрявцева и Ю.Н. Кирдяшева. Л.: Машиностроение, 1977, 536 с.
15. **Поляков В.С., Барбаш И.Д.** Муфты. Л.: Машиностроение, 1973, 336 с.
16. **Подшипники качения:** Справочник-каталог / Под ред. Р.В. Коросташевского и В.Н. Нарышкина. М.: Машиностроение, 1984. 280 с.
17. **Проектирование механических передач** / Под ред. С.А. Чернавского, 5-е изд. М.: Машиностроение, 1984. 558 с.

В

- Валы** — Конструирование 167, 168 — Нагрузки 158—161 — Размеры конических концов валов с конусностью 1:10 406, 407 — Расчет 161—167 — Шероховатость посадочных поверхностей 199
 — гладкие 167
 — ступенчатые 167, 168
Вал-шестерня 184, 185, 197, 232, 233
Волновые передачи зубчатые — Генераторы волн деформации 109—111
 — Кинематические схемы, их параметры 96, 98
 — Конструкции гибких колес 108, 109
 — Расчет 103—108, 113—117 — см. также *Расчет волновой зубчатой передачи*
 — Способы крепления гибкой оболочки к ведомому валу 97
 — Схемы генераторов волновых передач 97

Г

- Гайки круглые шлицевые** 188, 189

Д

- Допуск** — Понятие 257
Допуски формы и расположения поверхностей 264, 265

З

- Зазор** 258
Зубчатые передачи закрытые 27—

- 29 — Формулы для проекторочного расчета 31, 32
 — открытые 27—29
Зубчатые цилиндрические передачи — Основные параметры передач, выполняемых без смещения 45
 — косозубые — Силы в зацеплении 158, 159 — Формула для проверочного расчета на выносливость 31
 — прямозубые — Силы в зацеплении 158, 159 — Формула для проверочного расчета на выносливость 31
 — шевронные — Силы в зацеплении 158, 159 — Особенности расчета на выносливость 46, 47

К

- Клиноременные передачи** 130—139 — Алгоритм расчета 137, 138
 — Номинальная мощность, передаваемая одним клиновым ремнем 132—134
 — Способы регулирования натяжения ремней 134
 — Шкивы 138, 139
Колеса зубчатые — Конструирование 230—233, 235, 236 — Материалы 34, 35, 44, 45
Колеса зубчатые конические — Модуль 36 — Расчет 47—53
 — прямозубые — Геометрические параметры 49, 50
 — с косыми и круговыми зубьями 51—53
Колеса зубчатые цилиндрические — Модуль 36
 — Последовательность проекторочного расчета 35—41

- Предел контактной выносливости при базовом числе циклов 34
- Расчет зубьев на выносливость при изгибе 41—46
- Расчет на контактную выносливость 29—35
- Формулы для геометрического расчета 45

Колеса червячные — Конструирование 233—235, 238 — Материалы 65—68 — Модуль 56 — Основные параметры 57—59

Кольца пружинные упорные плоские внутренние концентрические и канавки для них 195, 196
— эксцентрические и канавки для них 194

Кольца пружинные упорные плоские наружные концентрические и канавки для них 192, 193
— эксцентрические и канавки для них 191, 192

Коническая передача косозубая — Силы в зацеплении 159—161
— прямозубая — Силы в зацеплении 159
— с криволинейными зубьями — Силы в зацеплении 159—161

КПД механических передач 5

М

Манжеты резиновые армированные 209

Масла, применяемые для смазывания зубчатых и червячных передач 253 — Выбор сорта масла 254 — Контроль уровня масла 254, 255

Маслоуказатели 254, 255

Материалы смазочные жидкие 204, 205

— пластичные 203—205, 208

Мотор-редукторы 25, 26, 100—102

Муфты втулочные 268, 270, 271

— компенсирующие 273

— кулачково-дисковые 273

Муфты предохранительные 282—288

— кулачковые 283—285

— фрикционные дисковые 285—288

— шариковые 283—285

Муфты с торообразной оболочкой 273, 280, 281

— упругие втулочно-пальцевые 273, 277, 278

— упругие со звездочкой 273, 279

— фланцевые 268, 269

— цепные 273—276

Н

Натяг 258

О

Отклонения предельные валов 262
— отверстий 260

П

Передачи волновые — см. *Волновые передачи зубчатые*

— зубчатые — см. *Зубчатые передачи*

— конические — см. *Коническая передача*

— планетарные — см. *Планетарные передачи*

— ременные — см. *Клиноременные передачи, Передачи поликлиновыми ремнями, Плоскоременные передачи*

— цепные — см. *Цепные передачи*

— цилиндрические — см. *Зубчатые цилиндрические передачи*

— червячные — см. *Червячные передачи*

Передачи поликлиновыми ремнями 139—145 — Номограммы для определения числа клиньев поликлинового ремня 142—144 — Пример расчета 142—145

Планетарные передачи — Кинематический расчет и кинематические схемы 69—73

— Конструкции валов 89, 91

— Конструкции корпусов 91

— Конструкции сателлитов 89, 90

— Конструкции центральных колес 87—89

— Пример расчета 93—95

— Расчет зубьев на прочность 80—87

— Смазывание 92, 93

— Условие вхождения зубьев в зацепление при равных углах расположения сателлитов 75

- Условие соосности 73, 74
- Условие соседства 74
- Плоскоремненные передачи** 118—129 — Последовательность расчета 124—127 — Схема 118 — Шкивы 124, 128—130
 - открытые 118
- Подшипники качения** — Виды нагружения колец 201
 - Выбор 211—223
 - Классы точности 200
 - Крепление на валу и в корпусе 186—196
 - Посадки 202
 - Предельные отклонения колец 202, 203
 - Расположение полей допусков 200
 - Смазывание и уплотнение 203—211
 - Схемы установки 180—186
 - Условные обозначения 179, 180
 - Формулы для расчета осевых нагрузок 217
- Подшипники скольжения** — Исходные данные для проектирования опор скольжения 223
 - Материалы 223, 224
 - Пример расчета 227—229
 - Смазывание 224
 - Схемы нагружения 225, 226
- Поле допуска** 257—259 — Примеры построения полей допусков 260, 261
 - Посадки** — Обозначение 259, 260 — Понятие 258
 - основных деталей передач 263
 - подшипников качения 200—203
- Привод** — Передаточное отношение 6—8 — Установочные рамы и плиты 247—250
 - с одноступенчатым коническим прямозубым редуктором и цепной передачей — Расчет и конструирование 338—363
 - с одноступенчатым цилиндрическим косозубым редуктором и клиноременной передачей — Расчет 327—338
 - с одноступенчатым цилиндрическим косозубым редуктором и цепной передачей — Проектирование 289—322

Р

- Размер номинальный** 257
 - предельный 257
- Рама для установки привода** 247—250
- Расчет волновой зубчатой передачи** — КПД передачи 105
 - Определение коэффициента смещения производящего контура 104
 - Проверочный расчет на прочность гибкого колеса 105—107
 - Размеры колес 104, 105
- Расчет зубчатых передач проверочный** 27
 - проектировочный 27
- Редукторы** — Конструирование опорных узлов 196—200
 - Конструирование корпусов 238—247
 - Общие сведения 9, 10
 - Ориентировочные размеры элементов литых корпусов 241, 242
 - Смазывание 250—255
 - Тепловой расчет 255—257
- Редукторы волновые зубчатые одноступенчатые** 23—25
 - зубчато-червячные двухступенчатые 21, 22
 - конические одноступенчатые 11—13
 - конические с круговыми зубьями — Расчет 363—367
 - коническо-цилиндрические 17, 18
 - планетарные 22, 23
 - цилиндрические косозубые — Расчет 323—327
 - цилиндрические двухступенчатые 13—17
 - цилиндрические одноступенчатые 10, 11
 - червячные 18—21 — КПД 58
 - червячные двухступенчатые 21, 22
 - червячные одноступенчатые — Проектирование 367—385
 - червячные одноступенчатые общего применения — Расчет 385—389
- Ремень клиновый** 131
 - кожаные 119, 120
 - поликлиновые 140

- резиноканевые 118, 119
- хлопчатобумажные 119, 120
- Роликотолщинники конические** 178
- конические однорядные 401-404
- с короткими цилиндрическими роликами 177, 397, 398

С

- Смазывание картерное** 250-252
- циркуляционное 252, 253
- Соединения шлицевые** 170-175
- шпоночные 168-171
- Спецификация** 319-321

У

- Уплотнения комбинированные** 211
- лабиринтные 209, 210
- манжетные 208-211
- центробежного типа 211
- щелевые 209, 210
- Устройства уплотняющие** 208-211

Ц

- Цепи приводные зубчатые** 154-157
- роликовые 146-154
- Цепные передачи** 146-157 - Нагрузка на валы звездочек 161
- Пример расчета 151-154
- Расчет передачи приводными роликовыми цепями 149-151
- Схема 148

Ч

- Червяк - Конструирование** 233, 234, 237 - **Материалы** 65-68 -

- Основные параметры 55-57
- архимедов 56
- Червячные передачи - Кинематика** передачи 54, 55
- Определение чисел зубьев 75-80
- Основные параметры 55-59
- Расчет зубьев червячных колес на выносливость по напряжениям изгиба 63, 64
- Расчет зубьев червячных колес на контактную выносливость 60-63

Ш

- Шайбы стопорные многолапчатые** 189, 190
- Шарикотолщинники гибкие радиальные** 406
- радиально-упорные 177, 178
- радиально-упорные однорядные 399-401
- радиальные двухрядные сферические 177, 395, 396
- радиальные однорядные 176, 177, 392-395
- упорные 178, 179, 404, 405
- Шероховатость поверхности - Назначение параметров** 266, 267
- Шкивы для поликлиновых ремней** 141
- Шпонки призматические** 169
- сегментные 171
- Штифты конические** 243

Э

- Электродвигатели - Выбор** 5, 6 -
- Определение мощности 4, 5
- асинхронные - Габаритные и установочные размеры 391, 392 - Мощность и частота вращения 390

ОГЛАВЛЕНИЕ

Предисловие.....	3
Глава I. Кинематический расчет привода (С. А. Чернавский)	4
§ 1.1. Определение требуемой мощности электродвигателя	4
§ 1.2. Выбор электродвигателя	5
§ 1.3. Передаточное отношение привода	6
Глава II. Сведения о редукторах (И. М. Чернин).....	9
§ 2.1. Общие сведения	9
§ 2.2. Обзор основных типов редукторов	9
Глава III. Зубчатые передачи (И. М. Чернин).....	23
§ 3.1. Общие сведения	23
§ 3.2. Расчет цилиндрических зубчатых колес на контактную выносливость	25
§ 3.3. Расчет зубьев цилиндрических колес на выносливость при изгибе	36
§ 3.4. Расчет конических зубчатых колес	41
Глава IV. Червячные передачи (И. М. Чернин).....	47
§ 4.1. Общие сведения и кинематика передачи	47
§ 4.2. Основные параметры передачи	48
§ 4.3. Расчеты на контактную выносливость и на выносливость при изгибе	52
§ 4.4. Коэффициент нагрузки. Материалы и допускаемые напряжения	57
Глава V. Планетарные зубчатые передачи (В. П. Козинцов).....	62
§ 5.1. Общие сведения и кинематический расчет.....	62
§ 5.2. Условия собираемости соосных и многопоточных передач	65
§ 5.3. Определение чисел зубьев колес	67
§ 5.4. Расчет зубьев планетарных передач на прочность	71
§ 5.5. Конструкции планетарных передач	78
§ 5.6. Смазывание планетарных передач	82
§ 5.7. Пример расчета планетарной передачи	83
Глава VI. Волновые зубчатые передачи (В.П. Козинцов)	86
§ 6.1. Общие сведения	86
§ 6.2. Расчет волновой зубчатой передачи	92
§ 6.3. Конструкции деталей волновых передач.....	97
§ 6.4. Пример расчета волновой передачи.....	101

Глава VII. Ременные и цепные передачи (С. А. Чернавский)...	105
§ 7.1. Плоскоремённые передачи	105
§ 7.2. Клиноремённые передачи	114
§ 7.3. Передачи поликлиновыми ремнями (И. М. Чернин)	121
§ 7.4. Цепные передачи	126
Глава VIII. Валы (Г. М. Ицкович)	138
§ 8.1. Нагрузки валов.....	138
§ 8.2. Расчет валов	141
§ 8.3. Конструирование валов	145
§ 8.4. Шпоночные и шлицевые соединения	147
Глава IX. Опоры валов (К. Н. Боков).....	152
§ 9.1. Опоры качения.....	152
§ 9.2. Схемы установки подшипников качения	155
§ 9.3. Крепление подшипников на валу и в корпусе	160
§ 9.4. Конструирование опорных узлов редукторов	168
§ 9.5. Классы точности и посадки подшипников качения	171
§ 9.6. Смазывание и уплотнение подшипниковых узлов	174
§ 9.7. Выбор подшипников качения	180
§ 9.8. Подшипники скольжения (С. А. Чернавский)	189
Глава X. Конструирование деталей редукторов (И. М. Чернин)	195
§ 10.1. Конструирование зубчатых и червячных колес и червяков ...	195
§ 10.2. Конструирование корпусов редукторов	203
§ 10.3. Установочные рамы и плиты	212
§ 10.4. Смазывание редукторов.....	214
§ 10.5. Тепловой расчет редукторов.....	219
§ 10.6 Допуски и посадки деталей передач	220
§ 10.7. Допуски формы и расположения поверхностей. Шероховатость поверхности.	226
Глава XI. Муфты (С. А. Чернавский).....	230
§ 11.1. Муфты для постоянного соединения валов	230
§ 11.2. Предохранительные муфты.....	245
Глава XII. Примеры расчета и проектирования приводов (И. М. Чернин)	250
§ 12.1. Проектирование привода с одноступенчатым цилиндрическим косозубым редуктором и цепной передачей	250
§ 12.2. Расчет цилиндрического косозубого редуктора с колесами из стали повышенной твердости	278

§ 12.3. Расчет привода с одноступенчатым цилиндрическим косо- зубым редуктором и клиноременной передачей	282
§ 12.4. Проектирование привода с одноступенчатым коническим прямозубым редуктором и цепной передачей	291
§ 12.5. Расчет конического редуктора с круговыми зубьями	312
§ 12.6. Проектирование одноступенчатого червячного редуктора	316
§ 12.7. Расчет одноступенчатого червячного редуктора общего применения	330
Приложения	334
Список литературы	349
Предметный указатель.....	350

Учебное пособие

**Сергей Александрович Чернавский,
Кирилл Николаевич Боков, Илья Моисеевич Чернин и др.**

КУРСОВОЕ ПРОЕКТИРОВАНИЕ ДЕТАЛЕЙ МАШИН

Редактор **Т. С. Грачева**
Художественный редактор **С. С. Волчиц**
Обложка художника **К. К. Федорова**
Технический редактор **Т. С. Старых**
Корректоры **О. Е. Мишина** и **Л. Я. Шабашова**

ИБ № 4981

Сдано в набор 16.07.86. Подписано в печать 26.03.87. Формат 84 x $IQ8^1 I_{32}$ -Бумага кн.-жури. Гарнитура тайме. Печать высокая. Усл. печ. л. 21,84. Усл. кр.-отт. 21,84. Уч.-изд. л. 22,4. Тираж 324000 экз.

(2-й з-д 100001 - 244 000 экз.). Заказ № 344 Цена 1 р.

**Ордена Трудового Красного Знамени издательство "Машиностроение",
107076, Москва, Стромьинский пер., 4.**

Отпечатано в Ленинградской типографии № 6 ордена Трудового Красного Знамени Ленинградского объединения "Техническая книга" им. Евгении Соколовой Союзполиграфпрома при Государственном комитете СССР по делам издательств, полиграфии и книжной торговли. 193144, Ленинград, ул. Моисеенко, 10, с диапозитивов, изготовленных в ордена Октябрьской Революции, ордена Трудового Красного Знамени Ленинградском производственно-техническом объединении "Печатный двор" имени А.М. Горького Союзполиграфпрома при Государственном комитете СССР по делам издательств, полиграфии и книжной торговли. 197136, Ленинград, П-136, Чкаловский пр., 15.