

**МИНИСТЕРСТВО СЕЛЬСКОГО ХОЗЯЙСТВА
И ПРОДОВОЛЬСТВИЯ РЕСПУБЛИКИ БЕЛАРУСЬ**

**Учреждение образования
«БЕЛОРУССКИЙ ГОСУДАРСТВЕННЫЙ АГРАРНЫЙ
ТЕХНИЧЕСКИЙ УНИВЕРСИТЕТ»**

55-летию БГАТУ посвящается

П.И. ЯЩЕРИЦЫН, В.Д. ЕФРЕМОВ

ОСНОВЫ РЕЗАНИЯ МАТЕРИАЛОВ

*Допущено Министерством образования Республики Беларусь
в качестве учебного пособия для студентов технических
специальностей учреждений, обеспечивающих получение
высшего сельскохозяйственного образования*

**Минск
2008**

УДК 621.9.001.32 (075.8)
ББК 6П4.6 + 6П4.6.08
Я 97

Авторы:

академик НАН РБ *П.И. Ящерицын*,
д-р техн. наук, профессор *В.Д. Ефремов*

Рецензенты:

кафедра «Технология материалов» Белорусского государственного технологического университета (зав. кафедрой – д-р техн. наук, профессор *Н.А. Свидунович*);
кафедра «Технология материалов» Белорусской государственной сельскохозяйственной академии (зав. кафедрой – канд. техн. наук, доцент *А.А. Миренков*);
кафедра «Технология машиностроения» Белорусско-Российского университета (зав. кафедрой – д-р техн. наук, профессор *М.Ф. Пашкевич*);
кафедра «Металлорежущие станки и инструменты» Гомельского государственного технологического университета им. П.О. Сухого (зав. кафедрой – канд. техн. наук, доцент *М.И. Михайлов*);
доценты кафедры «Технология металлов» Белорусского государственного аграрного технического университета, канд. техн. наук *А.Т. Филяев* и *Ю.Г. Орлов*

Ящерицын, П.И.

Я 97 Основы резания материалов : учебное пособие / П.И. Ящерицын, В.Д. Ефремов. — Минск : БГАТУ, 2008. — 644 с. : ил.

ISBN 978-985-6770-87-9

В учебном пособии изложены основы учения о резании материалов с учетом их физико-механических свойств и особенностей резания.

Учебное пособие предназначено для студентов технических специальностей вузов, может быть полезно преподавателям и аспирантам, инженерно-техническим работникам различных отраслей экономики.

УДК 621.9.001.32 (075.8)
ББК 6П4.6 + 6П4.6.08

ISBN 978-985-6770-87-9

© П.И. Ящерицын, В.Д. Ефремов, 2008
© БГАТУ, 2008

55-летию БИМСХ–БГАТУ

Белорусский государственный аграрный технический университет (до 1992 г. – Белорусский институт механизации сельского хозяйства) – ведущий вуз по подготовке инженерных кадров для агропромышленного комплекса Республики Беларусь.

Институт основан в 1954 г. Его инициатором, организатором и первым директором стал канд. техн. наук, доцент В.П. Суслов.

Совершенствование организационной структуры продолжил канд. техн. наук, доцент Д.И. Горин, руководивший вузом в качестве директора и ректора в 1959–1968 гг. Последующее развитие учебное заведение получило под руководством канд. техн. наук, доцента С.С. Селицкого, руководившего БИМСХ в 1968–1977 гг. Затем руководство вузом осуществлял д-р техн. наук, профессор (с 1985 г. заслуженный деятель науки и техники Республики Беларусь) В.А. Скотников, возглавивший вуз в 1977–1988 гг. В дальнейшем институтом и университетом руководил д-р техн. наук, профессор (с 2003 г. академик НАН РБ), заслуженный работник образования Республики Беларусь (1996) Л.С. Герасимович.

В 2003 г. университет возглавил д-р техн. наук, профессор (с 2004 г. член-корреспондент НАН РБ) Н.В. Казаровец, продолживший работу по поступательному развитию вуза.

В 1954 г. была организована кафедра «Технология металлов» – одна из ведущих общетехнических кафедр, которой в разные годы руководили В.П. Суслов, Е.Г. Коновалов, Ю.А. Сидоренко, В.И. Ефремов, В.Д. Ефремов. В настоящее время кафедрой руководит д-р техн. наук, профессор, лауреат премии СМ СССР В.М. Капцевич.

Кафедра входит в состав факультета «Технический сервис в АПК», которым руководит профессор В.П. Миклуш.

Кафедра и факультет постоянно занимают лидирующее положение в вузе по научной, методической и воспитательной работе. На кафедре рабо-

тают четыре доктора технических наук, профессора: В.М. Капцевич, В.Д. Ефремов, Л.М. Кожуро и Л.М. Акулович.

В настоящее время в БГАТУ более чем на 30 кафедрах по очной и заочной формам обучения студенты получают высшее образование на четырех факультетах: агромеханическом, агроэнергетическом, предпринимательства и управления, технического сервиса в АПК.

Формированию научных направлений способствовало открытие в 1956 г. аспирантуры, а в 1992 г. – докторантуры. На двух специализированных советах проходит защита кандидатских и докторских диссертаций по четырем специальностям.

За время работы вузом подготовлено более 30 тысяч инженерно-технических и управленческих кадров. Из них более трети – без отрыва от производства. Выпускники работают не только на инженерных должностях, но и руководят крупными предприятиями, производственными объединениями, учебными и научными учреждениями, являются руководителями районных и областных структур, возглавляют министерства, ведомства, ведут работу в высшем законодательном органе страны.

От издателя

5 сентября 2005 г. ушел из жизни академик НАН РБ, лауреат Государственной премии РБ, заслуженный деятель науки и техники, выдающийся ученый Петр Иванович Ящерицын.

П.И. Ящерицын широко известен многим поколениям студентов, инженерам, научным работникам и специалистам своими многочисленными работами в области фундаментальных проблем технологии машиностроения, резания материалов и станков, связанных с вопросами влияния технологической наследственности на эксплуатационные свойства деталей машин, совершенствования и создания новых финишных операций механической обработки для достижения оптимальной долговечности, надежности и качества выпускаемой продукции.

Им создана школа по подготовке научных кадров в Республике Беларусь. Под его руководством защищено около 20 докторских и более 80 кандидатских диссертаций, подготовлено несколько поколений инженерных кадров и специалистов для РБ. Ему принадлежит большая роль в развитии современной науки о резании материалов. Созданные им различные методы финишной обработки нашли широкое использование в различных отраслях экономики. Большинство инженерных кадров и специалистов Республики Беларусь прошли обучение по учебникам и учебным пособиям П.И. Ящерицына, отличающимся доступностью, профессиональным уровнем изложения и современными научными взглядами.

Память о П.И. Ящерицыне всегда будет сохраняться в сердцах его благодарных учеников и потомков.

От авторов

Изучение раздела «Обработка материалов резанием и режущий инструмент» курса «Материаловедение и технология конструкционных материалов» по направлению образования «Агроинженерия» позволяет будущему специалисту успешно овладеть вопросами проектирования специального оборудования, инструмента и технологиями обработки различных видов материалов.

В основе раздела лежат сведения, рассматриваемые в физике твердого тела, реологии, физической химии, механики сплошной среды, теории упругости, пластичности, ползучести и др.

Особенностью данного учебника является изложение материала в комплексном виде, где процессы резания материалов увязываются с известными сегодня теориями упругого, пластического деформирования и физико-механическими свойствами обрабатываемых материалов, а конструкции режущих инструментов являются отражением этих свойств и «гибкими» составляющими процессов резания.

Настоящее учебное пособие состоит из шести частей: введение в дисциплину и материалы, обрабатываемые резанием; режущие инструменты; механика резания, резание органических, вязких, вязкопластических и других материалов; особенности абразивно-алмазного и комбинированного резания, а также прогрессивные технологии.

В первой части учебного пособия содержится краткая историческая справка о развитии науки резания материалов и вкладе в нее русских, украинских и белорусских ученых, а так же современное состояние науки о резании материалов и перспективы ее развития. Приводятся также некоторые физико-механические свойства отдельных типов обрабатываемых материалов с позиций резания и их испытания. Даются особенности процессов резания и анализируются типовые схемы обработки.

Исходя из упругих, пластических или вязких свойств материалов излагаются основы теории резания различными типами инструментов. Приводится, в доступном для понимания виде, теория и модели разрушения материалов, связанные с обработкой твердых, хрупких, мягких, пластичных и вязких материалов.

Во второй части приводятся сведения об инструментах, инструментальных материалах и требованиях к ним. Существенное внимание уделяется современным сверхтвердым материалам и инструменту.

Под углом зрения некоторых технологических приемов обработки рассматриваются элементы режущего инструмента – клин и его кромка как основы процесса резания. Приводятся некоторые технологические приемы формирования качества рабочей кромки* инструмента.

Особенности технологических операций при резании и их физические основы, рассматриваются в третьей части – «Механика резания», где анализируются схемы резания, посредством которых оптимизируется процесс резания, режимы и геометрия режущей части инструмента.

Рассматриваются общие вопросы механики резания изотропных, анизотропных и ортотропных материалов, особенности резания твердых и хрупких материалов, а также грунтов.

В четвертой части рассматриваются вопросы резания материалов органического происхождения, а также вязких, вязкопластичных и других материалов. Раскрываются особенности резания пластмасс, кожи, бумаги и картона. Приводятся характеристика, элементы и особенности конструкции режущего лезвия инструмента.

В пятой части приводятся сведения об особенностях абразивно-алмазного резания, а также применяемых при этом прогрессивных режущих инструментов для обработки некоторых типов материалов.

* Существует понятие «режущая кромка» (ГОСТ 25762–83) как кромка лезвия инструмента, образуемая пересечением передней и задней поверхностей лезвия. Понятие «рабочая кромка» введено авторами и распространяется на все виды кромок (подробно см. в главе 2.2)

В шестой части даются некоторые прогрессивные технологические приемы обработки, в том числе: комбинированное резание, ротационная обработка, поверхностно-пластическое деформирование, резание неметаллических материалов пуансоном.

В отличие от ранее опубликованных учебников и учебных пособий, в настоящей работе используется новый методический прием в изучении курса резания, заключающийся в обсуждении общих закономерностей резания применительно к различным материалам, а также влияния их физико-механических свойств на особенности механики, кинематики и динамики резания. Благодаря этому читателю дается возможность самостоятельно ориентироваться в подходах к процессу резания, выборе геометрии режущей части инструментов и режимов резания.

Этот методический прием затрагивает различные области знаний и позволяет узкому специалисту через общность знаний находить более короткий путь к оптимизации процесса резания конкретного материала.

В работе дается представление о современных методах экспериментальных исследований, моделировании процесса резания, возможностях новых технологических процессов и инструментальных материалов.

В соответствии с направлениями развития высшей школы большая роль в учебном процессе отводится самостоятельной работе студентов. С учетом этого авторы построили изложение материала таким образом, чтобы при изучении курса легко было перейти от учебного материала к работе с научной и технической литературой. В конце каждой части, а также отдельных глав и разделов предлагаются задания для самоконтроля.

В учебнике материал излагается с учетом развития творческой активности студентов. В нем удачно сочетаются новые знания с общими устоявшимися взглядами ученых на процесс резания. Авторы считают, что такой подход в изложении материала вызывает интерес к дисциплине и побуждает к творчеству будущего молодого специалиста.

В работе приводятся сведения о новых инструментальных материалах, последних разработках ученых в области резания материалов, дается перечень нерешенных, перспективных проблем обработки и т. п. Только такие комплексные знания и новые сведения о дисциплине могут привлечь и заинтересовать молодых специалистов и возбудить их интерес к науке в целом и, в частности, к резанию материалов. Именно такая задача творческого подхода в изучении дисциплины должна поощряться при создании учебников и учебных пособий для высшей школы. В связи с этим в работе используются новые знания, полученные ИСМ НАНУ по разработке режущих инструментов из сверхтвердых материалов.

Республика Беларусь владеет большими лесными богатствами, в связи с чем резание древесины является очень актуальным, а знания в этой отрасли должны быть отражены в учебных планах и программах технических специальностей вузов.

Настоящее учебное пособие является первой книгой, рассматривающей процесс резания как обобщенную технологическую модель разрушения материала под воздействием различных типов режущего инструмента, на базе которой возможно углубленное изучение каждого из указанных направлений, в том числе применительно к различным физико-механическим свойствам материалов, используемых как в промышленности, так и в аграрном секторе хозяйствования. Последующие издания могут расширять или конкретизировать процессы резания, исходя из полученных знаний.

В результате книга может выступать базовым учебником, предназначенным не только для сельскохозяйственных вузов, в которых в полной мере могут быть использованы изложенные материалы различными кафедрами, в том числе: «Сельскохозяйственные машины», «Тракторы и автомобили», «Механизация животноводческих ферм» и др., – а также для студентов вузов, специальности которых предусматривают изучение дисциплины «Материаловедение и технология конструкционных материалов» и ее раздела «Обра-

ботка материалов резанием», широко используемых для общетехнической подготовки инженеров различных специальностей.

Авторы выражают искреннюю благодарность рецензентам – коллективам кафедр вузов, отдельным ученым и специалистам в области резания материалов Республики Беларусь, Украины и Российской Федерации за труд по чтению рукописи, понимание и поддержку взглядов авторов на преподавание курса «Резание материалов», а также за ценные замечания, направленные на улучшение содержания книги.

Авторы также благодарны О.Н. Ворониной, А.А. Ситниковой, Е.П. Арлюкевич за набор и подготовку рукописи. Улучшению содержания книги способствовало издание ИСМ НАНУ материалов по вопросам резания и пластического деформирования в рамках МНТК-2002 в связи со 100-летием со дня рождения профессора А.М. Розенберга.

Часть 1 ОБЩИЕ СВЕДЕНИЯ О ПРОЦЕССЕ РЕЗАНИЯ

Глава 1 ОСОБЕННОСТИ И ЗАДАЧИ РАЗДЕЛА «ОБРАБОТКА МАТЕРИАЛОВ РЕЗАНИЕМ»

1.1 Обоснование разработок обобщенной теории резания материалов

В течение многих лет издание учебников и учебных пособий, а также методических материалов по проблеме резания велось на основе программ, в которых изложены представления достаточно разработанной теории резания металлов, а по другим материалам, которые имеют свои особенности по физико-механическим свойствам и не меньшее значение в промышленности и сельскохозяйственном производстве, фрагментарно и недостаточно.

Кроме того, можно наблюдать случаи, когда наука о резании рассматривается применительно к обработке определенного вида материала, например резание пластмасс, древесины и т. п. Однако известно, что можно, например, применять одинаковый инструмент для обработки различных по физико-механическим свойствам материалов, таких как металл (тонколистовой) и кожа. Специфические особенности конкретного материала, характерные для процессов резания, должны учитываться при разработке геометрии режущего лезвия, его кромки (в продольном или нормальном сечениях), а также влиять на кинематику резания. Так, лезвийный инструмент успешно применяется не только в сельскохозяйственном производстве, но и в различных отраслях промышленности (кожевенная, целлюлозно-бумажная, текстильная, пищевая и т. п.).

Однако до настоящего времени накопленный материал не обобщен, не выделены те общие элементы резания, присущие самому процессу, в основу которого должна быть положена обобщенная теория обработки материалов резанием.

Общей особенностью процесса резания, единой для всех видов материалов, является их способность разрушаться под действием сил внедрения клиновидного режущего инструмента.

В соответствии с этим термин «резание» можно рассматривать как понятие, объединяющее четыре различных технологических процесса, зависящих от режущего инструмента и физико-механических свойств обрабатываемого материала: резание буром, пуансоном, резцом и лезвием [137, 66].

При этом разрушение происходит независимо от вида материала и при любом типе резания, хотя характер этого разрушения может быть различным.

Клин – важный элемент геометрии режущей части инструмента, физико-механические свойства, форма и угол заострения которого могут быть различными в зависимости от особенностей обрабатываемого материала [64].

Передние и задние углы режущего клина могут иметь различные значения, а также равняться нулю как отдельно, так и суммарно, а сама режущая кромка как вершина клина может иметь различную геометрическую конфигурацию исходя из упругих, пластических или вязких свойств обрабатываемого материала.*

Известно, что идеальных (с позиций резания) материалов не бывает. Все они в той или иной степени обладают при резании как хрупкими, так и пластическими свойствами. Однако как распределяются в объеме материала эти свойства, сказать трудно. Для этого нужно проводить исследования, позволяющие глубоко разобраться и выделить именно те характеристики физико-механических свойств каждого из материалов, которые в максимальной степени оказывают влияние на процесс резания и режущую способность инструмента.

Действительно, общим для процессов резания является разрушение материала. Однако характер этого разрушения зависит от свойств обрабатываемого материала. Например, разрушение хрупких материалов происходит без существенных пластических деформаций. В то же время для разрушения

* Впервые эта идея была высказана д-ром техн. наук, профессором Н.Е. Резником.

пластичных материалов требуются существенные предварительные пластические деформации. Кроме того, не учитывать анизотропность материалов при резании невозможно, поскольку силы резания существенно колеблются при необходимости разрушения материала вдоль или поперек его волокон. Следует также учитывать реологические свойства материала, связанные с текучестью и ползучестью, то есть с проявлением вязких и вязкопластических свойств.

Существенную роль в процессе резания играет способ разрушения материала. Он должен учитывать особенности физико-механических свойств материалов, механику и кинематику обработки. Это может быть нормальное, касательное, комбинированное, вращательное резание (разрушение) и др. Причем геометрия режущего инструмента должна в максимальной степени соответствовать разрушению материала с минимальной затратой энергии, а геометрия клиновидной области инструмента наилучшим образом соответствовать процессу разрушения или снятию стружки с обрабатываемого материала.

К отличительным особенностям, связанным с резанием различных материалов, следует отнести механику и физико-механические особенности резания. Известно, что существенное влияние при резании металлов оказывают тепловые явления, стружкообразование, наросты, применение СОЖ и др. В то же время необходимость исследования именно этих вопросов применительно к обработке многих неметаллических материалов, зачастую не возникает.

Значительные различия и в кинематике резания. При обработке металлов определенную роль играют плоскости и углы резания, а также форма и материал режущей части инструмента. Немаловажное значение имеют сила и скорость резания. При обработке многих материалов, например пластмасс, дерева, а также стеблей сельскохозяйственных культур, существенную роль играют другие параметры режущей части инструмента, режимы и условия резания, зависящие от реологических и физико-механических свойств обрабатываемого материала.

Из вышеизложенного вытекает, что следует использовать иной принцип разделения науки о резании на самостоятельные разделы. В основу такого разделения можно положить характерные особенности взаимодействия между инструментом и материалом, обусловленные специфическими параметрами инструмента. Именно это берется в основу создания единой теории и практики резания материалов, изложенной в настоящей работе.

Существенным различием между резанием резцом и лезвием является то, что в первом случае разрушение материала происходит впереди кромки резца в зоне опережающей трещины, тогда как при резании лезвием опережающая трещина может иметь место только в особых случаях, а новая поверхность образуется в зоне непосредственного контакта режущей кромки с инструментом. Обработка резцом возможна только путем снятия стружки, а резание лезвием* происходит в толще материала и без образования стружки. Важным различием является и то, что создание новой поверхности в случае воздействия пуансоном и резцом происходит вследствие возникновения внутренних касательных напряжений, тогда как при резании лезвием указанная поверхность образуется нормальным давлением кромки лезвия. При резании пуансоном достигается разделение на части главным образом твердых и упругопластических материалов. Такой же эффект получается при резании различных упруговязких материалов лезвием.

Приведенная в главах 3, 4 классификация материалов по видам и физико-механическим свойствам, а также по типам резания позволила впервые связать их с указанными технологическими операциями, что приводит к созданию обобщенной теории резания материалов и облегчает выбор технологиями схемы резания, конструкции инструмента и режимов резания, а также оптимизации процесса по широкой гамме материалов.

* В соответствии с ГОСТ 25762–83 лезвие инструмента – клиновидный элемент режущего инструмента для проникновения в материал заготовки и отделения слоя материала. Под **резанием лезвием** подразумевается одна из разновидностей обработки резанием мягких материалов, в том числе растительных (стеблей растений сельскохозяйственных культур); понятие введено основоположником теории резания лезвием академиком В.П. Горячкиным.

Авторы считают, что приведенный методический подход к изучению процесса резания как к технологическим процессам разделения материалов буром, пуансоном, резцом и лезвием позволит студентам лучше усвоить сложный раздел курса «Обработка конструкционных материалов резанием и режущий инструмент» и войдет в учебные программы и курсы различных специальностей вузов.

Данное учебное пособие может быть рекомендовано для различных технических специальностей вузов и позволит существенно расширить кругозор инженера и специалиста по машиностроительным, сельскохозяйственным и другим отраслям народного хозяйства.

Глава 2 ИСТОРИЯ РАЗВИТИЯ НАУКИ О РЕЗАНИИ МАТЕРИАЛОВ

2.1 Этапы совершенствования лезвийного резания

Резание материалов уходит своими корнями в далекие времена. Рождением первого режущего инструмента можно назвать момент, когда древний человек для обработки нужного материала применил острую кромку твердого камня. В тот период широко использовали лезвийный инструмент для обработки мяса убитых животных, снятия шкуры и ее обработки.

В железный и бронзовый века лезвийный инструмент приобрел широкое распространение в виде холодного оружия, используемого человеком для военных действий.

С появлением металла его использовали прежде всего для изготовления режущих инструментов. Наиболее универсальное орудие труда – нож становится необходимой принадлежностью человека.

Для придания металлическому лезвию максимальной твердости при условии высокой вязкости самого клинка, а также для восстановления лезвия путем заточки с сохранением этих качеств, ножи изготавливались многослойными, с сочетанием слоев стали и железа. Как показал структурный анализ большого количества археологических раскопок, 27 % всех ножей изготавливали именно таким способом [136].

Идея изготавливать многослойные ножи имела целью получение самозатачиваемых лезвий. Опыт производства холодного оружия с большой секретностью передавали оружейные мастера из поколения в поколение.

Технический прогресс в развитии оружия заключается в придании ему форм и свойств, обеспечивающих концентрацию силы наносимого удара.

С этой целью использовалось наклонное и скользящее резание. Уже в прошлом столетии, а возможно, и раньше мастерам и конструкторам лезвийного холодного оружия были известны факты использования этих видов резания. В них отводилось место как для кинематической трансформации угла заточки, так и для перепиливающего воздействия лезвия.

В последующем способы формирования лезвий совершенствовались, и расширялась номенклатура обрабатываемых им материалов. Уже в те отдаленные времена человек уменьшает угол заострения своего орудия труда для лучшего проникновения в материал и снижает шероховатость поверхностей, примыкающих к лезвию, с целью уменьшения трения при резании, совершенствует орудия в соответствии с их назначением, придает им новые формы и размеры, а также осуществляет выбор материалов для их изготовления.

Одновременно с добыванием пищи идет создание человеком себе жилища, в строительстве которого огромная роль принадлежит дереву и его обработке. При этом выявлено стремление человека сделать рабочую поверхность лезвия не гладкой, а, наоборот, максимально шероховатой – зубчатой или пилообразной. Такие орудия служили для обработки древесины и других материалов с волокнистыми и упруговязкими свойствами.

Бурное развитие различных отраслей экономики: текстильной, целлюлозно-бумажной, сельскохозяйственной и др. – вызвало необходимость создания новых способов резания и разделения материалов, таких как резина, пластмассы, стеклопластики и др., обладающие упругими, пластическими и вязкими свойствами.

Обобщение приведенных в различных литературных источниках данных о резании материалов позволяет выделить особенности и применить их для развития частных способов обработки на новой научной основе [134].

Изучение процессов резания лезвием получило широкое распространение в области сельскохозяйственных наук.

Имя основоположника науки о процессах резания сельскохозяйственных культур академика В.П. Горячкина широко известно не только в нашей стране, но и далеко за ее пределами [38].

Василий Прохорович Горячкин родился 17(30) января 1868 г. После окончания гимназии он обучался на физико-математическом факультете Московского университета и на механическом отделении Московского технического училища, где в 1894 г. получил квалификацию инженера-механика.

С этого времени он работал преподавателем в Московском сельскохозяйственном институте, находился в длительных командировках на заводах сельскохозяйственного машиностроения России, Германии и Франции. Ознакомление с практикой создания сельскохозяйственной техники привело его к выводу об отсутствии научной основы для проектирования и испытания сельскохозяйственных машин, о проблемах в подготовке специалистов в сельскохозяйственных учебных заведениях [157].

С 1896 г. он преподавал новый курс «Сельскохозяйственные машины и двигатели» в Московском сельскохозяйственном институте (ныне Московская сельскохозяйственная академия им. Т.А. Тимирязева). В 1899 г. получил звание адъюнкт-профессора, в 1913 г. – профессора.

Начиная с 1896 г. он определил для своей деятельности такие направления, как систематические разнообразные научные исследования, участие в проектировании машин и орудий, организация базы для испытания машин, изготовления рабочих и режущих органов, механизмов и измерительных приборов, подготовка молодых специалистов для более широкого круга научных направлений.

В 1913 г. по инициативе В.П. Горячкина при Московском сельскохозяйственном институте была создана машиноиспытательная станция, пользовавшаяся большим признанием и авторитетом среди российских и зарубежных заводов, которые считали за честь получить от горячкинской станции заключение на свою продукцию. В его объективности и глубине технической экспертизы ни у кого не возникало сомнений.

В 1918 г. он был председателем Совета профессоров, в 1919–1920 гг. – ректором Петровской сельскохозяйственной академии, в 1929 г. – директором, а затем консультантом организованного по его инициативе Всесоюзного института сельскохозяйственного машиностроения (впоследствии – ВИСХОМ).

В.П. Горячкин уделял большое внимание созданию научно-исследовательских учреждений. Он способствовал организации Всесоюзного НИИ механизации и электрификации сельского хозяйства (ВИМЭ), на основе ко-

торого ныне действуют ВИМ, ВИЭСХ, ГОСНИТИ. На основе инженерного отделения Московского сельскохозяйственного института, где В.П. Горячкин занимал ведущее положение и читал курс сельскохозяйственных машин, был организован учебный институт по подготовке специалистов высшей квалификации, ныне известный как Московский институт инженеров сельскохозяйственного производства им. В.П. Горячкина (МИИСП).

В 1932 г. В.П. Горячкин был избран почетным академиком АН СССР и утвержден действительным членом ВАСХНИЛ, в которой был в 1935 г. избран первым руководителем секции (отделения) механизации сельского хозяйства. В это же время ему было присвоено почетное звание заслуженного деятеля науки и техники РСФСР.

Постоянно занимаясь научными исследованиями, В.П. Горячкин опубликовал целый ряд статей по теории резания лезвием и проектированию основных групп сельскохозяйственных машин, а в 1919 г. им был написан и опубликован капитальный научный труд – «Земледельческая механика», в котором изложены основы теории земледельческих процессов, машин и орудий. В 1935 г. под непосредственным руководством В.П. Горячкина был создан многотомный труд «Теория, конструкция и производство сельскохозяйственных машин», в который вошли как его труды, так и труды привлеченных им отечественных ученых и инженеров.

Следует отметить, что Василий Прохорович имел очень большое личное влияние на окружающих его сотрудников. Под его руководством происходило становление таких известных деятелей отечественной науки, как академики В.А. Желиговский, Н.И. Артоболевский, И.Ф. Василенко, Н.Ф. Лучинский, П.М. Василенко, М.Н. Летошнев, М.В. Сабликов, А.Н. Карпенко, профессоров А.Н. Гудкова, М.А. Пустыгина, Г.Я. Шхвацабая, А.Ф. Ульянова и многих других [191].

Академик В.П. Горячкин был первым в мире ученым, который приступил к теоретическому и научно-экспериментальному обоснованию процессов резания лезвием, устройства и работы сельскохозяйственных машин, четко опреде-

лил вопросы науки о резании лезвием и дал законченные решения или указал методику решения многих теоретических и прикладных инженерно-технических задач. Его труды являются столь богатым источником научных идей в области сельскохозяйственной механики, что трудно представить, как скоро техническая наука исчерпает их. Для трудов В.П. Горячкина характерны четкость мысли и конкретность инженерных задач, в них всегда имеется соответствующее вступление, задающее настрой всему ходу намечаемого исследования.

Величие академика В.П. Горячкина в том, что он в равной мере владел и способностью наблюдения, и искусством построения научной теории, и даром экспериментатора. Это дало ему возможность поставить все основные теоретические проблемы и задачи исследования процессов резания и построения сельскохозяйственных машин и определить пути их решения. Каждый исследователь в области теории резания, расчета и производства сельскохозяйственных машин, какую бы проблему он ни поставил перед собой, находит в трудах В.П. Горячкина основу ее решения. Эти труды утвердили за Россией приоритет в данной области знаний.

Ученики и последователи В.П. Горячкина творчески развивают оставленное им большое научное наследие и, используя лучшие отечественные традиции, поднимают науку о резании и о сельскохозяйственных машинах на более высокую ступень. В России Академия сельскохозяйственных наук на конкурсной основе один раз в три года присуждает ученым Золотую медаль им. В.П. Горячкина за наиболее успешное развитие его идей по механизации и электрификации сельскохозяйственного производства. Такой медали удостоены академики В.А. Желиговский (1971), И.И. Артоболевский (1974), П.М. Василенко (1977), И.А. Будько (1986) и Г.Е. Листопад (1989) [158].

В.П. Горячкин сочетал в себе талант разностороннего ученого и педагога высшей школы. Опираясь на свой педагогический опыт в подготовке кадров высшей квалификации, он отмечал, что нужны инженеры широкого профиля, т. е. инженеры высокого научного потенциала, способные оперативно рассматривать и решать все текущие задачи. Высококвалифицирован-

ный инженер должен обладать такими качествами, как фактические знания, инженерное мышление, собственная инженерная точка зрения и постоянное стремление к повышению квалификации.

Задача вузовских коллективов состоит в том, чтобы развивать у студентов эти качества. Инженерное мышление заключается в наличии развитой наблюдательности, в навыке экспериментирования и составлении абстрактных схем явлений и процессов таким образом, чтобы получить максимум информации при минимуме времени и затрат. Важной гранью инженерного мастерства является умение логично рассуждать, критически мыслить, четко и ясно излагать свои мысли. Для развития собственной точки зрения очень важны объективность и профессиональная этика. Эти качества способствуют готовности инженера воспринимать новые концепции, теории и приемы в инженерном деле.

Академик В.П. Горячкин, работая в Московском сельскохозяйственном институте и ВИСХОМе, поддерживал тесную связь с другими вузами г. Москвы, такими, как МВТУ, МХТИ им. Менделеева, МИХМ, и рекомендовал для работы в них своих талантливых учеников.

Здесь уместно отметить, что и сам В.П. Горячкин начал работать в единственном тогда на всю Россию сельскохозяйственном институте по рекомендации своего учителя профессора Н.Е. Жуковского, который на просьбу Министерства земледелия и вопрос другого своего ученика, будущего академика Сергея Чаплыгина, о мотивах такой рекомендации ответил так: «Земле точно так же нужны умные, способные, талантливые люди, как и небу. И даже больше. Небо еще может подождать, а Земля уже ждать не может».

Так с научных работ молодого адъюнкт-профессора началось создание по-настоящему эффективных процессов резания и сельскохозяйственных машин, предназначенных помогать земле давать все большее и большее количество сельскохозяйственной продукции. На это ушла вся жизнь всемирно известного ученого академика В.П. Горячкина. Он полностью оправдал надежды своего учителя.

В его трудах, а также в трудах В.А. Желиговского, И.И. Капустина, Н.В. Сабликова, Г.И. Брамера, И.Е. Резника, А.А. Ивашко, Т.И. Егоровой, В.А. Зяблова и других исследованы вопросы теории резания лезвием. Однако разрабатывались они применительно к обработке какого-либо одного или нескольких родственных материалов, аналогично тому как это делается в теории резания металлов. Последняя как научная дисциплина стала складываться уже в прошлом столетии, значительно опережая в этом отношении теорию резания лезвием, хотя лезвийный вид резания, как показано выше, применительно только к резанию мяса, кожи и т.п. материалов использовался несравненно раньше, чем резание металлов.

В последующие годы сельскохозяйственная наука обогатилась трудами многих ученых. Среди них: Б.А. Рунов, чл.-кор. ВАСХНИЛ, д-р техн. наук, профессор, специалист в области использования электроэнергии в мобильных сельскохозяйственных процессах, развивал автоматизацию и роботизацию сельского хозяйства; акад. ВАСХНИЛ, д-р техн. наук, профессор Г.Е. Листопад, крупный ученый в области использования электроники в сельскохозяйственных машинах, занимался проблемой самоорганизации машин в зависимости от физико-механических свойств обрабатываемых сельскохозяйственных культур и среды; Л.Г. Прищеп, акад. ВАСХНИЛ, д-р техн. наук, профессор, специалист в области автоматизации процессов в защищенном грунте; Г.М. Рудаков, акад. ВАСХНИЛ, д-р техн. наук, профессор, создатель хлопковой сеялки и почво-разрабатывающих машин для хлопчатника; М.М. Севернев, акад. ВАСХНИЛ, д-р техн. наук, профессор, крупный ученый Беларуси, занимается проблемой увеличения производства сельскохозяйственной продукции в условиях сокращения материально-энергетических ресурсов и численности рабочей силы на селе; И.И. Мартыненко, чл.-кор. ВАСХНИЛ, д-р техн. наук, профессор, научные исследования относятся к автоматическому регулированию микроклимата в сельскохозяйственном производстве; С.А. Иофилов, заслуженный деятель науки и техники, д-р техн. наук, профессор, испытатель льнотеребилок и создатель льнозаводов; А.Б. Лурье, В.Т. Сергованцев и др.

2.2 Развитие науки о резании материалов со снятием стружки (резцом)

Обработка материалов резцом получила широкое распространение лишь немногим более двухсот лет назад [136], в связи с началом производства транспортных средств, вооружения и текстильных машин. Их надежное функционирование зависело от точности изготовления деталей, которой можно было достигнуть путем последовательного снятия объема стружки.

Высокую точность изготовления обеспечивала лишь обработка резанием со снятием стружки. Расширение масштабов производства заставило одновременно заниматься практическими и теоретическими вопросами обработки резанием, преимущественно металлов.

Значительные успехи в развитии науки о резании материалов со снятием стружки достигнуты благодаря работам таких выдающихся ученых, как А.К. Нартов, И.А. Тиме, К.А. Зворыкин, Я.Г. Усачев, А.П. Соколовский, В.М. Кован, Б.С. Балакшин, Н.А. Шевченко, П.И. Ящерицын, Э.В. Рыжов, А.М. Розенберг, Е.Г. Коновалов, М.Ф. Семко и др.

Изучение процессов резания резцом связано с созданием металлорежущих станков и механизмов. Механик А.К. Нартов создал прообраз токарного станка с самоходным суппором. В связи с увеличивающимися потребностями оружейного производства Я. Батищев, Л. Соболин и П. Захава сконструировали многошпиндельные сверлильные и хонинговальные станки. Для обеспечения развивающегося флота такелажными блоками англичанин Г. Модсли создал автоматическую линию для их изготовления. Он также создал крестовый суппорт, строгальный и многие другие станки.

Впервые экспериментальные исследования процесса резания металлов и дерева были произведены профессором И.А. Тиме (в 1865–1870 гг.), результаты которых были опубликованы в 1870 г. под названием «Сопротивление металлов и дерева резанию».

Иван Августович Тиме родился 11 июля 1838 г. в Златоусте. В 1851 г. он поступил в Петербургский институт корпуса горных инженеров, который

в 1866 г. был переименован в Горный институт. Получив в 1858 г. диплом горного инженера, И.А. Тиме начал свою деятельность на Урале. В 1870 г. И.А. Тиме был избран профессором Петербургского горного института по кафедре «Прикладная и горнозаводская механика» [42].

Свои исследования по изучению процесса резания И.А. Тиме производил на продольно-строгальном станке в Луганске. Анализируя полученные результаты, Тиме пришел к заключению, что «сопротивление резанию – одно из самых сложных физических явлений». Он впервые сформулировал, что «сопротивление резанию есть постепенное (а не одновременное) нарушение сцепления частиц в данном сечении вследствие взаимного удаления их». В результате своих исследований Тиме предложил номенклатуру стружек; положение плоскости скалывания (сдвига); характер деформации срезаемого слоя и влияния различных факторов на эту деформацию; характер завивания стружек. Используя эти данные, Тиме сделал попытку вывести формулу для подсчета силы резания. Формулы для подсчета силы резания предложили также профессор П.А. Афанасьев (1884) и академик А.В. Гадолин (1888).

Большое значение для науки о резании металлов резцом имели теоретические и экспериментальные исследования профессора К.А. Зворыкина, опубликованные им в 1893 г. в труде «Работа и усилие, необходимые для отделения металлических стружек».

Константин Алексеевич Зворыкин родился 25 марта 1861 г. в Муроме. Окончив в 1879 г. гимназию в Москве, он поступил в Петербургский технологический институт, который окончил в 1884 г. К.А. Зворыкин обладал разносторонними техническими знаниями, которые он успешно использовал в различных областях техники. В 1894 г. К.А. Зворыкин был утвержден профессором Харьковского технологического института по кафедре механической технологии. С 1898 г. он работал в Киевском политехническом институте. Умер К.А. Зворыкин 7 июля 1928 г. [42].

К.А. Зворыкин предложил схему сил, действующих на резец с учетом трения на передней и задней поверхностях резца. С учетом дополнения, сде-

ланного к этой схеме профессором С.С. Руденко, она действительна и в настоящее время. К.А. Зворыкин теоретически определил положение плоскости сдвига (скалывания). При этом им сделано предположение, что в плоскости сдвига действуют нормальные силы, вызывающие соответствующие силы трения. К.А. Зворыкин вывел уравнение для подсчета силы резания и экспериментально установил, что удельная сила резания и мощность зависят от толщины стружки в степени, меньшей единицы. Свои экспериментальные исследования сил резания К.А. Зворыкин производил, используя гидравлический записывающий динамометр, сконструированный и изготовленный им в мастерских Харьковского технологического института.

В 1896 г. была опубликована работа преподавателя Михайловской Артиллерийской академии А.А. Брикса (1865–1900) «Резание металлов (строгание)», в которой был приведен глубокий анализ работ отечественных и зарубежных исследователей и были сделаны первые попытки их обобщения. А.А. Брикс правильно указывает, что «главную роль играют углы, из которых составлен режущий конец», и что «выбор наивыгоднейшего угла резания зависит главным образом от следующих явлений, сопровождающих резание: от «притупления резца, его нагревания» и иногда от так называемого «заедания или дрожания», которым сопровождается резание. Величина затраченной работы играет только второстепенную роль при выборе резца, она важна главным образом при проектировании станка и частей, передающих ему должную работу» [42].

В 1944–1945 гг. были опубликованы работы американского исследователя Мерчанта, который повторил основные положения, выдвинутые в свое время русскими исследователями, не делая ссылок на них.

Новое направление в области исследования процессов резания металлов было сделано мастером-механиком Петербургского политехнического института, выдающимся исследователем Я.Г. Усачевым. Это направление касалось изучения физических основ процесса резания металлов. Если И.А. Тиме и К.А. Зворыкина можно назвать основоположниками механики

резания, то Я.Г. Усачев – основоположник физики резания металлов. Результаты своих работ Я.Г. Усачев опубликовал в статьях «Динамометр для измерения тангенциальных усилий на резец токарного станка» и «Явления, происходящие при резании металлов».

Яков Григорьевич Усачев родился 4 октября 1873 г. в селе Никольском Курской губернии. Окончив три класса сельской школы, Я.Г. Усачев поступил на работу в каретно-столярную мастерскую, а затем механиком в Высшее горное училище в Екатеринославе (ныне Днепропетровск). С 1902 г. работал лаборантом на кафедре физики в Петербургском политехническом институте, где и произвел свои выдающиеся эксперименты. Умер Я.Г. Усачев 28 октября 1941 г. в Ленинграде [42].

Я.Г. Усачев при изучении процесса резания металлов впервые применил микроскоп (Мерчант эту часть открытия незаслуженно приписывает себе). Это позволило ему доказать, что кроме «плоскости скалывания» существуют и «плоскости скольжения», представляющие собой кристаллографические сдвиги. Я.Г. Усачев первый разработал методы измерения температур на поверхностях резца и экспериментально показал зависимость указанных температур от скорости резания, глубины резания и подачи. Он также экспериментально показал зависимость выделяющейся теплоты от скорости резания и влияние скорости резания на теплоту, остающуюся в стружке.

Тепловые явления в зоне резания давно привлекали внимание ученых. Еще в 1905 г. Н.Н. Савин изучал калориметрическим путем количество теплоты, образующейся при механической обработке материалов, и показал, что практически вся работа, затраченная на этот процесс, преобразуется в теплоту. Этот вывод, подтверждающийся более поздними исследованиями, используется в теплофизических расчетах и по настоящее время.

Я.Г. Усачев в 1915 г., изучая явления, протекающие при резании материалов, выполнил ряд калориметрических экспериментов по определению теплосодержания отдельных компонентов технологических подсистем. Он предложил использовать искусственную и полуискусственную термопа-

ры для измерения температур в инструменте. Зарубежные ученые Готвейн и Герберт к вопросу измерения температур на поверхности инструмента подошли лишь в 1926 г.

Я.Г. Усачев создал теорию наростообразования в процессе резания. Он также указал на упрочнение (наклеп) стружки и обработанной поверхности. Для измерения силы резания Я.Г. Усачев применил весьма точный, основанный на изменении упругих деформаций, динамометр.

Работы в 1918–1938 гг. были продолжены выдающимся экспериментатором А.Н. Челюсткиным, который в результате своих исследований, проведенных в Ленинградском политехническом институте и Ленинградском военно-механическом институте (1922–1926) установил формулу для силы резания, которой пользуются и в настоящее время. Своими исследованиями А.Н. Челюсткин углубил формулу К.А. Зворыкина, уточнив показатель степени при значении подачи и учтя также влияние угла резания, угла в плане и др. Дальнейшие исследования ученых подтвердили формулу А.Н. Челюсткина. Указанные исследования А.Н. Челюсткина были опубликованы в работе «Влияние размеров стружки на усилия резания» [42].

История развития науки о резании связана с исследованиями механики процесса учеными томской школы [32, 33], ярким представителем которой является профессор А.М. Розенберг.

Александр Минеевич Розенберг родился 14 марта 1902 г. в г. Иркутске. В 1920–1926 гг. он учился в Сибирском технологическом институте (г. Томск), который окончил с квалификацией инженера-механика. В 1926 г. работал в управлении Томской железной дороги. С сентября 1926 г. – аспирант кафедры технологии металлов механического факультета Сибирского технологического института. По окончании аспирантуры в 1929 г. утвержден старшим ассистентом этой кафедры [32].

Уже первая крупная работа А.М. Розенберга «Экспериментальные исследования процесса образования металлической стружки», опубликованная

в «Известиях Сибирского технологического института», привлекла внимание специалистов по резанию металлов.

В 1930–1931 гг. А.М. Розенберг находился в командировке в Германии, где работал в лаборатории резания материалов Берлинской высшей технической школы, руководимой крупным ученым профессором Шлезингером.

В этот период был создан новый металлорежущий инструментальный материал победит. Он обладал в 1,5–2 раза более высокой красностойкостью и значительно большей твердостью по сравнению с лучшими материалами инструментальных быстрорежущих сталей. Этот материал привлек внимание А.М. Розенберга, других ученых и производственников, работавших в области обработки материалов резанием, поскольку позволял на порядок повысить скорость резания, а следовательно, и производительность механической обработки.

В 1931 г. после возвращения из заграничной командировки А.М. Розенберг был назначен заведующим кафедрой механосборочного производства, а затем – выделившейся из нее кафедрой станков и резания металлов. Этой кафедрой он заведовал до 1963 г. В 1932 г. ему было присвоено ученое звание доцента.

Одним из первых направлений исследования А.М. Розенберга было изучение процесса фрезерования, в частности кинематики свободного косоугольного резания и динамики этого процесса при использовании различного типа фрез. Результаты исследований были впоследствии обобщены в виде докторской диссертации, которая в 1940 г. была с успехом защищена на Ученом совете Киевского политехнического института [33].

В 1941 г. А.М. Розенберг был утвержден в ученном звании профессора, а несколько позже (в 1945 г.) опубликовал монографию «Динамика фрезерования». В сибирский период научно-педагогической деятельности (1927–1963) А.М. Розенберг организовал исследования за пределами лаборатории, чем показал себя настоящим ученым-производителем.

Более 20 лет он поддерживал тесную связь с заводами г. Томска и других городов Сибири и Урала.

В 1935 г. в СССР возникло стахановское движение. Представителями этого движения в металлообработке стали токари-скоростники Колесов, Семинский, Быков, Борткевич, которые первыми оценили преимущество твердосплавного инструмента.

Результаты исследований А.М. Розенберга в области фрезерования легли в основу ряда научно обоснованных нормативных материалов, обобщенных Государственной Комиссией по резанию материалов.

В 1940–1942 гг. А.М. Розенберг работает деканом механического факультета, в 1941–1942 гг. является членом экспертной комиссии ВАК по машиностроению.

А.М. Розенберг рассматривал резание как процесс пластической деформации срезаемого слоя, что позволило связать науку о резании металлов с теорией пластичности, физикой твердого тела и рядом других смежных наук [33], благодаря чему ускорилось превращение науки о резании металлов из чисто экспериментальной в экспериментально-теоретическую. В этот период были защищены докторские диссертации учениками А.М. Розенберга – А.М. Ереминым (1949), Н.Н. Зоревым (1955), М.Ф. Полетикой (1965). Эти работы, а также фундаментальная монография А.М. Розенберга и А.Н. Еремина «Элементы теории процесса резания» подытожили его период деятельности в Томском политехническом институте [142, 143].

Дальнейшая научная деятельность А.М. Розенберга, начиная с 1963 г., связана с Институтом сверхтвердых материалов им. В.Б. Бакуля Национальной академии наук Украины [32].

В условиях академической науки получил дальнейшее развитие талант профессора А.М. Розенберга как организатора, педагога, ученого – теоретика и практика. В короткий срок под его руководством в институте была создана одна из крупнейших в СССР и самая крупная на Украине лаборатория резания труднообрабатываемых сталей и сплавов, которая впоследствии была преоб-

разована в отдел обработки металлов резанием и холодным пластическим деформированием. Возглавляя это научное подразделение с 1963 по 1970 г., А.М. Розенберг наряду с продолжением работ по резанию металлов и созданию новых видов сложнопрофильного инструмента из твердых сплавов и сверхтвердых материалов, разработал вместе со своими учениками теоретические основы механики процесса деформирующего протягивания отверстий и расчета инструмента для его осуществления, провел всесторонние исследования с широким внедрением в промышленность. А.М. Розенбергом в институте была создана новая, киевская школа, оказавшая значительное влияние на развитие научного направления в физике и механике процессов резания. В этот период под его научным руководством было выполнено 15 кандидатских диссертаций, а сотрудники отдела А.А. Виноградов, О.А. Розенберг и Э.К. Посвятенко защитили докторские диссертации [163].

Последние годы своей жизни профессор А.М. Розенберг посвятил обобщению результатов исследований по резанию и холодному пластическому деформированию, выявлению общих закономерностей формообразования изделий с использованием таких, на первый взгляд, разных процессов, как резание лезвийным инструментом со снятием стружки и обработка деформирующим инструментом без снятия стружки.

Есть все основания считать, что такой подход к изучению процессов резания и холодного пластического деформирования поможет получить новые, неизвестные ранее закономерности и разработать прогрессивные технологические процессы обработки [32].

Результаты этих научных поисков изложены в монографии «Механика пластического деформирования в процессах резания и деформирующего протягивания» (1990), которая вышла из печати после его кончины.

За плодотворную научную и педагогическую деятельность д-р техн. наук, профессор А.М. Розенберг награжден тремя орденами Трудового Красного Знамени, орденом «Знак почета», четырьмя медалями и Почетной гра-

мотой Президиума Верховного Совета УССР. В 1967 г. ему было присвоено почетное звание Заслуженного деятеля науки и техники УССР.

А.М. Розенбергом подготовлено 14 докторов и 40 кандидатов наук. За годы своей плодотворной научной и научно-педагогической деятельности А.М. Розенберг опубликовал, начиная с 1927 г., 255 научных работ, в том числе 9 монографий, получил 401 зарубежный патент и авторское свидетельство на изобретения.

Развитие теории резания требовало более широких исследований тепловых явлений в зоне резания.

Работы, выполненные в этом направлении до 1940 г., относятся главным образом к экспериментальному определению температуры резания. В этот период фундаментальные работы по экспериментальному исследованию температур резания выполняли Н.И. Резников, М.Ф. Семко, А.М. Даниелян и другие ученые.

Однако число экспериментальных исследований было недостаточно для обобщенного решения задач о распространении теплоты в зоне резания. Развитие машиностроения требовало совершенствования методов обработки и создания теории тепловых процессов.

Теоретические исследования закономерностей теплообмена при механической обработке материалов начал в 1940 г. М.П. Левицкий. Применяв метод непосредственного интегрирования дифференциального уравнения теплопроводности при ряде допущений и упрощений, он попытался решить задачу о температуре на поверхности контакта инструмента со стружкой при резании металлов.

Вслед за работами М.П. Левицкого появились исследования Т.Н. Лолодзе, М.В. Касьяна, А.Я. Малкина и др., которые уточняли и развивали отдельные этапы решения теплофизической задачи. Научно-технический прогресс и связанное с ним бурное развитие машиностроения настойчиво требовали создания общей теории тепловых процессов.

Первый выдающийся шаг в этом направлении сделал академик Н.Н. Рыкалин. В 1945–1950 гг. он на примере сварки разработал систему математических методов, пригодных для анализа любых процессов, в которых действуют различные по форме и характеру источники теплоты.

На основе трудов Н.Н. Рыкалина и целой группы ученых сложилось новое ответвление науки о тепловых явлениях, получившее название теплофизика резания [151].

В течение 30–40 лет это научное направление разрабатывали ученые в Куйбышеве и Тольятти (А.Н. Резников, Д.В. Темников, Б.Ф. Трахтенберг, Н.В. Дилигенский), Киеве (В.Л. Остафьев), Москве (Д.Г. Евсеев, А.В. Подзей), Минске (П.И. Ящерицын), Рыбинске (С.С. Силин), Одессе (А.В. Якимов), Волгограде (Н.В. Талантов), Тбилиси (Т.Н. Лоладзе, Г.В. Бокучава), Ижевске (В.А. Сипайлов), Саратове (С.Г. Редько, А.В. Королев)...

Благодаря этим ученым новое научное направление окрепло и служит основой для решения многих инженерных задач.

Следует особо сказать о первых научных исследованиях качества поверхности после резания резцом со снятием стружки [195]. Начало научному изучению качества обработанной резанием поверхности было положено профессором В.Л. Чебышевым, который провел теоретические и экспериментальные исследования процесса образования неровностей при цилиндрическом фрезеровании. Эта выдающаяся работа была незаслуженно забыта, и до последнего времени существовало мнение, что приоритет в изучении качества поверхности принадлежит немецким ученым Шмальцу (1927) и Бауэру (1934), несмотря на то, что В.Л. Чебышев еще в 1873 г. сделал в Русском техническом обществе доклад, в котором охарактеризовал зависимость для определения высоты неровностей при цилиндрическом фрезеровании.

Владимир Львович Чебышев родился в 1832 г. в селе Окатово Боровского уезда Калужской губернии. В 1854 г. он окончил офицерские классы Михайловского артиллерийского училища по первому разряду и был переведен в гвардейскую артиллерийскую академию. В 1861 г. В.Л. Чебышев осно-

вал журнал «Оружейный сборник», редактором которого был до 1890 г. В 1862 г. ему поручили в Михайловской артиллерийской академии преподавание новой дисциплины – «Ручное стрелковое оружие». В 1868 г. был опубликован составленный В.Л. Чебышевым «Элементарный курс артиллерии», тогда же без защиты диссертации В.Л. Чебышев был утвержден адъюнкт-профессором. С 1870 г. он вел в Артиллерийской академии основные дисциплины – ружейное и патронное дело. Через четыре года В.Л. Чебышев был произведен в генерал-майоры, а затем в генерал-лейтенанты и наконец в генералы от артиллерии. В 1885 г. В.Л. Чебышев избран Почетным членом Артиллерийской академии, а также он состоял постоянным членом отдела Артиллерийского комитета и Главного комитета по уставу и обучению войск.

Из работ в области ружейного производства большой интерес представляет опубликованное в 1861 г. «Исследование методов механической обработки отверстий в автоматах». В этой работе В.Л. Чебышев освещает влияние вращения обрабатываемой детали или инструмента на точность обработки отверстия, качественные особенности механизмов для подачи инструментов при черновом и чистовом сверлении, а также влияние конструкции и геометрии сверла на точность и чистоту обработки.

В связи с широким применением в ружейном производстве шарошек и шарошечных станков В.Л. Чебышев провел исследование процесса образования неровностей при цилиндричном фрезеровании и изучил условия, при которых проводятся «чище всего работы».

В.Л. Чебышев писал, что эти «капитальные вопросы... не только оставались до настоящего времени нерешенными, но даже серьезно и не затронутыми», и при этом он указывал, что «вследствие вращательного движения шарошек высота зубьев под поверхностью обрабатываемых выступов беспрерывно меняется, соответственно с этим и глубина, на которую вводятся вершины зубьев в металл, также беспрерывно меняется, но так как в это же время обрабатываемая вещь имеет поступательное движение, то понятно, что каждый зуб войдет в металл на небольшую глубину в различных точках об-

рабатываемой вещи. В этих точках нарушения под шарошками вещь будет иметь наименьшую толщину, а наибольшую на середине между ними...». Однако он отмечает, что такой способ «для практики не пригоден по своей медленности» и что «желательно было бы иметь для ψ (выступов) точное и возможно простое аналитическое выражение...» [195].

Проблемы качества привлекали ученых и в последующие годы.

В 1905 г. М.П. Савин, изучая влияние СОЖ на чистоту обработанной поверхности, оценка которой проводилась визуально, различал пять градаций чистоты. В 1915 г. Я.Г. Усачев в выдающемся труде «Явления, происходящие при резании металлов» показал физическую сущность образования неровностей на обработанной поверхности. В 1916 г. А.В. Поляков установил влияние скорости резания на чистоту обработанной поверхности, оценивая при этом шероховатость не только путем их непосредственного сопоставления, но и по фотоснимкам с 21-кратным увеличением. Особенно широкое развитие творческая работа по изучению наружных слоев обработанной поверхности получила в последующие годы.

Период 1935–1941 гг., несмотря на то, что охватывает весьма короткий промежуток времени, характеризуется такими научными исследованиями в области обработки металлов резанием, которые по своим результатам составляют целую эпоху. Созданная комиссия по резанию металлов, действовавшая при Министерстве станкостроения, выполнила намеченный план научно-исследовательских работ, которые явились единственными в мире как по разнообразию применяемых инструментов и обрабатываемых материалов, так и по методике проведения и целеустремленности. Результаты отдельных исследований были сопоставимы, так как исследования проводили по единому плану и общей методике. В результате работ комиссией были прочно заложены основы теории резания металлов.

Новейший период развития науки о резании металлов включает годы Великой Отечественной войны. В этот период были проведены глубокие ис-

следования в области резания металлов и в основном завершены работы по созданию науки о резании металлов.

Послевоенное развитие промышленности поставило перед советской наукой вообще и, в частности, перед наукой о резании металлов новые жизненно важные проблемы, которые решаются многими отечественными учеными и талантливыми инженерами.

Значительный вклад в теорию резания внесли белорусские ученые, среди которых замечательный ученый, академик АН БССР Е.Г. Коновалов [11].

Евмений Григорьевич Коновалов родился 19 сентября 1914 г. в д. Черноречка Горецкого района Могилевской области. В 1936 г. он окончил Ленинградский механико-технологический институт. С 1955 г. являлся заведующим лабораторией Физико-технического института АН БССР. С 1962 г. д-р техн. наук, 1967 г. – чл.-кор., а с 1969 г. – академик АН БССР. В 1972 г. ему присвоено звание Заслуженного деятеля науки и техники БССР. С 1970 г. и.о. академика-секретаря, а с 1973 г. – академик-секретарь Отделения физико-технических наук АН БССР. Умер Е.Г. Коновалов 16 июня 1974 г.

Наиболее известные работы Е.Г. Коновалова связаны с новыми видами обработки материалов, созданием металлообрабатывающего оборудования и инструмента, а также повышения прочности металлов и сплавов в ультразвуковом поле. Он создал научные основы ротационного резания и других методов обработки металлов. Выявил закономерности влияния ультразвукового поля на процессы растяжения, кручения, изгиба и ползучести металлов и сплавов. Открыл ультразвуковой капиллярный эффект. Им установлено изменение распределения действительной деформации, микронеровностей и структуры по объему металла. Разработаны методы измерения температуры по отражению ультразвука и определения остаточных напряжений. Им исследован технологический процесс нарезания цилиндрических зубчатых колес червячной фрезой – диагональное фрезерование, при котором червячная фреза одновременно движется в вертикальном и горизонтальном (продольном) направлениях.

Под руководством Е.Г. Коновалова проводились исследования нового технологического процесса – магнитно-абразивного полирования (Ф.Ю. Сакулевич, Ю.А. Базарнов и др.). Им развернуты работы по накатыванию в металлообработке, для чего были созданы инструменты для плоских и внутренних цилиндрических поверхностей. Е.Г. Коновалов награжден золотой и серебряной медалями ВДНХ СССР, дипломом Лейпцигской ярмарки за исследования, разработку и внедрение в производство новых, высокоэффективных процессов и инструмента для размерно-чистой и упрочняющей обработки деталей машин поверхностно-пластическим деформированием, награжден Государственной премией БССР в 1974 г.

Е.Г. Коноваловым предложен метод и проведены работы по осциллирующему резанию в направлении подачи с одновременным дроблением стружки при обработке вязких труднообрабатываемых материалов; фасонному точению при использовании многолезвийных инструментов на автоматах и автоматических линиях [88, 89].

Под руководством Е.Г. Коновалова успешно велись работы по обработке материалов ротационным инструментом (А.В. Борисенко и др.). Исследован процесс вибрационного шлифования применительно к заточке режущего инструмента. Исследованы методы абразивной обработки в активных средах (В.Н. Чачин). Проведены работы по использованию ЭВМ для разработки технологических процессов в металлообработке, расчету режимов резания и нормированию станочных работ (Г.К. Горанский и др.).

Разносторонняя эрудиция и фундаментальные знания физики, механики, технологии, акустики, и других наук позволили ученым Физико-технического института под руководством Е.Г. Коновалова предложить ряд новых методов обработки, сочетающих в себе физические и механические явления. Систематизация теоретических и экспериментальных исследований характера взаимодействия режущих элементов с поверхностью материала позволили раскрыть природу резания свободным абразивным порошком, помещенным в магнитное поле. В результате были созданы основы ферромаг-

нитной обработки и установлена возможность использования энергии магнитного поля в качестве связки для создания эластичного абразивного инструмента (Л.К. Минин и др.) [153].

В разработку основ метода магнитно-абразивной обработки, его всестороннее исследование, разработку оборудования и внедрение в производство существенный вклад внесли сотрудники лаборатории прочности, а затем физики поверхностных явлений под руководством ст. науч.сотрудника, д-ра техн. наук Ф.Ю. Сакулевича, в последующем ст. науч. сотрудника, д-ра техн. наук Н.Я. Скворчевского. Под их началом в 1974–1994 гг. выполнены исследования теории магнитного поля и миграции режущих элементов в рабочем зазоре, характера и закономерности диспергирования металла, изучено влияние геометрии полюсов электромагнитных систем и смазочно-охлаждающих жидкостей на эффективность процесса и качество обработки, созданы новые магнитно-абразивные станки и методы доводки шариков (Н.С. Хомич, Э.Н. Кудинова, А.А. Кособуцкий и др.).

Значительный вклад в научные основы резания материалов внес выдающийся ученый в области технологии машиностроения, металлорежущих станков и инструментов, академик НАН РБ П.И. Ящерицын.

Петр Иванович Ящерицын родился 30 июня 1915 г. в г. Людиново Калужской области. Трудовую деятельность начал в 15-летнем возрасте слесарем-электромонтером Людиновского локомобильного завода [34].

В 1937 г. он поступил на учебу в Брянский (бывший Орджоникидзевградский) машиностроительный институт, который успешно окончил в 1941 г. и был направлен на работу на Государственный подшипниковый завод № 6 в г. Свердловске, где в годы войны работал в должности старшего мастера, начальника цеха, главного технолога, а с 1949 г. – главного инженера.

В 1952 г. П.И. Ящерицын назначен директором Государственного подшипникового завода № 11 в г. Минске, где в полной мере развернулась его организаторская и научная деятельность как высококвалифицированного

специалиста и крупного ученого в области технологии машиностроения, металлорежущих станков и инструментов.

В 1962 г. П.И. Ящерицын возглавил крупнейший технический вуз республики – Белорусский политехнический институт (ныне Белорусский национальный технический университет), где проявились его выдающиеся способности ученого, организатора науки, воспитателя научных и инженерных кадров.

С 1976 г. по 1987 г. П.И. Ящерицын – академик-секретарь Отделения физико-технических наук АН БССР и одновременно заведующий лабораторией физики поверхностных явлений Физико-технического института АН БССР. Как академик-секретарь Петр Иванович уделял много внимания организации и развитию фундаментальных и прикладных исследований в институтах Отделения, повышению эффективности исследований, укреплению связей науки с производством, быстрейшему внедрению научных разработок в народное хозяйство страны, подготовке высококвалифицированных научных кадров.

С 1987 по 2002 г. П.И. Ящерицын – советник президиума НАН РБ по техническим наукам. П.И. Ящерицын защитил докторскую диссертацию в 1962 г., в 1964 г. утвержден в ученом звании профессора, в 1969 г. избран членом-корреспондентом, а в 1974 г. – академиком АН БССР. В 1972 г. ему было присвоено звание заслуженного деятеля науки и техники БССР. В 1978 г. он удостоен Государственной премии БССР в области техники.

П.И. Ящерицын широко известен в республике и за ее пределами как выдающийся ученый в области фундаментальных проблем резания материалов, технологии машиностроения, создавший и развивший теорию технологической наследственности при финишной обработке деталей машин для обеспечения высокой надежности и долговечности изделий. Он возглавлял школу белорусских ученых, развивающих важные направления по созданию научных основ физических и физико-химических явлений и закономерностей формирования обрабатываемых поверхностей и управления эксплуатационными свойствами изделий; по разработке комплексных теоретических и экс-

периментальных исследований принципиально новых высокоэффективных процессов финишной обработки труднообрабатываемых материалов, созданию инструментов и оборудования для реализации этих процессов; по разработке технологических основ и управлению повышением качества и эксплуатационных свойств рабочих кромок инструмента и деталей.

Под научным руководством П.И. Ящерицына в лаборатории физики поверхностных явлений Физико-технического института созданы новые методы финишной размерно-чистой и упрочняющей обработки материалов, разработаны технологические процессы, инструменты и оборудование заточки твердосплавного инструмента, шлифование инструментом с ориентированными алмазными зернами, полирование изделий уплотненным потоком свободного абразива, новые виды инструментов для упрочняющей обработки, надежности и производительности автоматических линий.

Под руководством П.И. Ящерицына получили дальнейшее развитие научные исследования по ротационному резанию (А.В. Борисенко, В.Я. Лебедев и др.), поверхностному пластическому деформированию (Е.И. Пятосин, В.В. Волчуга и др.), магнитно-абразивной обработке (Ф.Ю. Сакулевич, Н.Я. Скворчевский, Д.Ф. Устинович, В.Н. Калина и др.), начали проводиться работы по алмазно-абразивной обработке (В.В. Смоляк, П.В. Моисеенко, В.М. Яркович и др.), заточке и доводке инструмента (В.Д. Ефремов) и др. [21, 64, 96, 198, 199].

Изучено влияние технологической наследственности на эксплуатационные свойства деталей, обработанных шлифованием, заточкой, поверхностно-пластическим деформированием и магнитно-абразивной обработкой. Результаты исследований П.И. Ящерицына отражены в 36 монографиях, более чем в 600 научных статьях, защищены 17 зарубежными патентами и 150 авторскими свидетельствами.

Труды П.И. Ящерицына вносят выдающийся вклад в научные основы процесса резания материалов, технологии машиностроения и станкострое-

ния. Они получили широкую известность не только в Республике Беларусь, но и за ее пределами [196, 197, 204, 205, 206].

На учебниках Петра Ивановича подготовлено несколько поколений инженеров, составляющих в настоящее время цвет белорусской науки и промышленности.

П.И. Ящерицын проводил большую работу по подготовке высококвалифицированных научных кадров и специалистов для научных учреждений и предприятий страны. Под его научным руководством подготовлено 18 докторов и 87 кандидатов наук.

П.И. Ящерицыну присуждена ученая степень Почетного доктора Высшей технической школы в Братиславе (Словения), Белорусского национального технического университета. Решением Ученого совета Брянского университета транспортного машиностроения он входит в десятку выдающихся ученых, начиная с А.К. Нартова и И.А. Тиме.

За большие творческие заслуги П.И. Ящерицын награжден орденами Ленина, Октябрьской революции, Трудового Красного Знамени, Дружбы народов. Он один из первых был удостоен высокой награды Республики Беларусь – ордена Франциска Скорины. П.И. Ящерицын награжден многочисленными медалями, Почетными грамотами и дипломами.

Выдающийся ученый и организатор науки, П.И. Ящерицын всегда принимал активное участие в общественной жизни республики – неоднократно избирался в ее высшие выборные органы. Умер П.И. Ящерицын 5 сентября 2005 г.

Значительный вклад в науку о резании материалов вносят также ученые университетов и НИИ Беларуси.

2.3 Развитие науки о резании материалов давлением

Обработка материалов давлением (резание пуансоном) возникла много веков назад, но как наука она сформировалась в начале XX века. Развитие теории обработки давлением было вызвано требованием бурно развивающейся промышленности. Внедрению обработки давлением в промышленность способствовали теоретические работы отечественных и зарубежных ученых: С.И. Губкина, А.А. Итошина, М.В. Сторожева, Н.И. Корнеева, А.Д. Томленова, Е.А. Попова, А.И. Целикова, И.М. Целикова, Г.А. Смирнова-Аляева, И.М. Павлова, П.А. Тарновского, И.А. Норицына, Е.П. Унксова, Э. Зибеля, Г. Загса, Э. Томпсона, У. Джонсона и др. [166].

В общем комплексе обработки материалов все возрастающее значение приобретает листовая штамповка. Это один из способов, при котором металл пластически деформируется, а при отрезке разрушается в холодном состоянии при помощи инструмента – пуансона и опорной матрицы.

Штамповка – совокупность технологических процессов обработки материалов давлением, при которых форма изделия определяется формой штампа. Осуществляется на прессах, ковочных, молотах и других кузнечно-штамповочных машинах. В Беларуси научные исследования в области штамповки проводятся в ФТИ НАН РБ, в вузах и отраслевых НИИ.

Несмотря на отдельные достижения, отечественное холодноштамповочное производство в начале XX века было, по существу, в зачаточном состоянии. Это объясняется тем, что продукция, состоящая из большого числа холодноштампованных деталей, ввозилась из-за границы. Основное развитие отечественное холодноштамповочное производство получило в 30–40 годы, и в новом качестве оно продолжается в настоящее время. В последующие годы кузнечно-штамповочное производство стало одним из ведущих в машиностроении [3, 146]. В этот период на автомобильных, тракторных и других заводах построены крупные цеха холодной листовой штамповки, оснащенные современным оборудованием, технологической оснасткой и средствами

механизации и автоматизации производства. Организованы центральные и отраслевые НИИ и большое количество профилирующих кафедр вузов, занимающихся исследованиями и разработкой новых, прогрессивных технологических процессов обработки металлов давлением. На счету этих организаций сотни ценных работ, внедренных в отечественную промышленность.

Определенную роль в формировании науки о резании материалов пуансоном внесли ученые Беларуси. Среди них академики НАН РБ С.И. Губкин, В.П. Северденко, В.Н. Чачин, А.В. Степаненко, С.А. Астапчик, А.И. Гордиенко и др. [12, 177].

2.4 Развитие науки о резании материалов буром

Буром обычно обрабатывают хрупкие материалы, в том числе в добывающих отраслях экономики. Наиболее распространенным естественным материалом является природный камень.

Природный камень – самый древний строительный материал, который использовали еще первобытные люди. Камнеобработка как отрасль промышленности сформировалась в первой половине XVII века, когда были созданы крупные специализированные предприятия Петергофский, Екатеринбургский и другие гранитные и камнерезные заводы.

Первая машинная разработка мрамора относится к 1807 г. когда был организован Тивлийский мраморный завод. Имена талантливых русских мастеров по камню – камнерезчиков Самсона Суханова, Якова Коковина, Гаврила Намнова и многих других вошли в историю отечественной архитектуры.

2.5 Современные проблемы науки о резании материалов и перспективы их решения

На основании выводов практики и научного прогноза можно считать, что обработка материалов резанием на долгие годы будет основным методом обеспечения высокой производительности, точности, долговечности и необходимой экономичности при изготовлении деталей машин.

За последние десятилетия проведены глубокие теоретические и экспериментальные исследования в области теории резания как процесса упругой пластической деформации и разрушения обрабатываемого материала; теории стойкости и износа режущего инструмента; механики обрабатываемости материалов, ее закономерностей и методов исследований.

Несмотря на большие успехи в развитии науки о резании материалов, многие вопросы остаются еще не ясными и не решенными.

Известно, что при обработке, например, металлов в зоне резания протекает комплекс сложных физико-химических процессов, при этом срезаемый слой находится в состоянии всестороннего сжатия при температурах, превышающих 1000 °С. Скорости резания достигают 80–100 м/с при шлифовании и 5000 м/мин при точении [113, 163].

Явления адгезии (молекулярного схватывания), диффузии, внутреннего трения и другие в таких условиях изучены еще недостаточно. Физико-механические свойства обрабатываемых материалов здесь иные, чем в обычных условиях, поэтому механический перенос явлений и закономерностей в зону резания приводит к грубым ошибкам.

Известно, что процесс резания сопровождается упругими и пластическими деформациями. При этом некоторыми специалистами по резанию материалов механизм пластической деформации описывался как последовательные перемещения атомных слоев по плоскостям скольжения. В смежных областях науки, например в физике твердого тела, в теории обработки металлов давлением и др., пластическая деформация описывается с позиций теории дислокаций, которая в настоящее время является общепринятой. Поэто-

му можно полагать, что эта теория найдет свое применение при объяснении механизма пластической деформации в предрезцовой зоне, а также под обрабатываемой поверхностью. В частности, наклеп металла обуславливается движением дислокаций и выходом их на поверхность.

Скопление дислокаций является началом образования микротрещин в деформированной зоне. При наличии химически активной технологической охлаждающей среды эти трещины подвергаются гидродинамическому расклиниванию, что облегчает процесс резания.

Часто пластическая деформация рассматривается в плоскости, однако деформацию прирезцовой зоны и обработанной поверхности следует рассматривать объемно. Основные явления по возможности нужно изучать в динамике, а не после прекращения резания, иначе вносятся существенные искажения в представление о реальном процессе. При этом следует применять методы скоростной киносъемки, обработку просвечивающихся материалов в поляризованном свете и т. д. Характеристики стойкости и износа инструмента определяются исходя из основных положений теории процесса резания, так как основным фактором, влияющим на износ инструмента, является температура, возникающая в процессе резания, которая связана с работой деформирования, трения и разрушения (среза) материала.

Несмотря на очень большую роль температуры резания, ее измеряют пока малосовершенными способами, например искусственными или естественными термопарами. Результаты таких измерений обычно получаются усредненными, не дают возможности судить о реальных температурных полях. Поэтому имеется острая необходимость в изыскании новых, более надежных и точных методов определения температуры резания.

Значительную научную проблему представляет исследование механизма износа инструмента, несмотря на то, что уже многое сделано.

Однако ряд вопросов остается неясным. Опыты по износу инструмента проводятся обычно по различным методикам. По этой причине результаты испытаний часто бывают несопоставимыми. В целях систематизации иссле-

дований по этому вопросу следует износ выражать в безразмерных единицах – как отношение линейной величины износа к пройденному пути относительного скольжения.

Такой метод количественной оценки износа применяется в общем машиностроении и может быть рекомендован к применению в процессе резания. Известно, что рабочие поверхности скользящей пары в значительной степени подвергаются усталостному износу. При скольжении участок поверхности, расположенный непосредственно за местом контакта, испытывает действие растягивающих усилий. Многократное воздействие на него этих усилий приводит к поверхностному усталостному разрушению обрабатываемого материала.

Как показывает опыт эксплуатации металлорежущих инструментов, основной причиной выхода их из строя является хрупкое разрушение рабочих кромок лезвия. Для уменьшения расхода инструмента необходимо расширить исследования по разработке теоретических основ повышения качества рабочих кромок инструментов, расчеты на жесткость и прочность рабочих кромок с учетом динамических сил резания и концентрации напряжений, внесенных термической обработкой и процессом заточки, а также с учетом усталостных явлений.

Для повышения режущих свойств инструмента существенное значение имеет выбор марок твердого сплава. Существующие марки твердых сплавов имеют оптимальный состав, т. е. варианты улучшения их состава почти исчерпаны. При резании труднообрабатываемых материалов проявляется адгезионный износ ввиду близости химического состава инструментального и обрабатываемого материалов. Поэтому при подборе марки инструментального материала следует учитывать принцип «дальнего химического родства».

Одним из перспективных способов обработки является резание сверхтвердыми инструментальными материалами, а также крупным алмазом, размером в поперечине 4–5 мм. Синтетические алмазы таких размеров получены.

До настоящего времени выполнены сотни работ, посвященные динамике процесса резания. И в его изучении уже многое достигнуто. Однако явно недостаточно работ, в которых силы резания были бы исследованы в связи с механизмом образования обработанной поверхности и с ее эксплуатационными свойствами. В результате, исследования процесса резания вне связи с качеством обработанной поверхности в значительной степени лишены практического смысла. Стружка как самостоятельный, отдельно взятый объект исследования имеет весьма ограниченное значение. Необходимо глубже исследовать вопросы, связанные с поведением материалов при высоких скоростях резания, изучить их физико-механические свойства в этих условиях и обязательно увязывать изученные явления с эксплуатационными характеристиками обработанной поверхности (шероховатостью, структурой поверхностного слоя, величиной и знаком остаточных напряжений, глубиной наклепа, твердостью и др.). Необходимо в указанных направлениях шире проводить исследования динамики резания неметаллических материалов.

Известно, что смазочно-охлаждающие средства при обработке некоторых материалов оказывают существенное влияние на процесс резания. Смазочное действие хорошо проявляется в том случае, когда молекулы жидкой среды проникают в устья образующихся трещин, где происходит их расклинивание. Если же скорость резания очень высокая, то молекулы жидкости могут не успеть достигнуть самых узких мест трещинок, тогда эффект расклинивания снижается. В этом случае жидкость выполнит лишь функцию охлаждения. Поэтому большую пользу могут оказать исследования по установлению скоростных границ, где перестает проявляться смазочное действие жидкой среды. Такие исследования очень полезны для практических целей.

Химически активные добавки в смазочно-охлаждающей жидкой среде значительно увеличивают стойкость инструментов. Необходимо изыскивать активные добавки для повышения производительности процессов обработки материалов резанием.

Обрабатываемость материалов должна быть связана с химическими свойствами, микроструктурой, механическими характеристиками, теплопроводностью, электропроводностью и рядом других свойств. Однако до сих пор не найдена такая обобщенная физическая или механическая характеристика, которая определяла бы обрабатываемость. Разработка способа или экспериментального метода, позволяющего оперативно и просто определять обрабатываемость, имеет большое практическое значение.

В последние годы в промышленности, сельскохозяйственном машиностроении и других отраслях экономики широко распространяются композиционные материалы, всевозможные пластмассы, изделия из природного камня, а также из труднообрабатываемых, тугоплавких, нержавеющей, кислотоупорных и других сплавов. Поэтому в учебных программах курса и его раздела «Обработка конструкционных материалов резанием» следует уделить внимание особенностям резания указанных материалов.

При изложении раздела о стойкости режущего инструмента нужно освещать вопрос о размерной стойкости инструментов. Он в настоящее время приобретает очень важное значение в связи с повышением требований в машиностроении к размерной и геометрической точности обрабатываемых деталей. Из-за низкой размерной стойкости операции окончательной обработки иногда приходится исключать из автоматических линий.

Эта проблема особенно актуальна при обработке жаропрочных и других труднообрабатываемых материалов. Большое внимание нужно уделить привитию студентам прочных навыков по проведению расчетов оптимальных режимов резания с учетом точности обработки, а также, если это возможно, с учетом повышения долговечности деталей.

Перспективы развития науки о резании материалов связаны с поиском единой теории резания на основе совершенствования теории пластического деформирования и разрушения различных по физико-механическим свойствам обрабатываемых материалов и оптимальных характеристик режущих инструментов, схем и режимов резания.

Исследование свойств материала следует осуществлять не только с учетом схемы обработки, но и параметров режущего инструмента и прилагаемых сил резания. Учитывая все факторы, процесс резания следует рассматривать с позиций оптимизации углов режущего инструмента, сил резания, кинематики процесса с выходом на совершенствование применяемого оборудования. Все это позволит поднять на новый качественный уровень технологию, оборудование и инструмент, а от них прийти к производительности и качеству изготавливаемых изделий.

Вопросы для самоконтроля

1. В какие исторические периоды происходило развитие и совершенствование процесса резания лезвием, резцом, пуансоном и буром?
2. Охарактеризуйте этапы развития науки о резании. С какими учеными оно связано?
3. Какие основные проблемы науки о резании материалов требуют своего дальнейшего решения?

Глава 3 ОБРАБАТЫВАЕМЫЕ МАТЕРИАЛЫ И ИХ ХАРАКТЕРИСТИКА С ПОЗИЦИЙ РЕЗАНИЯ

Исследование физико-механических свойств материалов, обрабатываемых резанием, до последнего времени велось на основе традиционно установившейся практики изучения их общих свойств.

Эта практика в значительной степени складывается на основе таких дисциплин, как сопротивление материалов и материаловедение, откуда были перенесены не только основные методологические приемы исследований, но и номенклатура исследуемых свойств, среди которых обычно присутствуют сопротивление на сжатие, разрыв, изгиб и др.

Данные, полученные в результате исследования физико-механических свойств, использовались преимущественно в теории резания упругих материалов – металлов, что далеко не удовлетворяет требованиям теории резания упруговязких и других материалов. Кроме того, применяемые методы исследований не всегда соответствуют явлениям, фактически происходящим в процессе резания.

Несоответствие между условиями определения свойств материалов и условиями, возникающими в процессе резания, значительно затрудняет использование полученных сведений при определении закономерностей процесса резания.

На современном этапе развития теории резания одной из важных задач следует считать изыскание методов определения тех свойств материалов, которые в наибольшей степени влияют непосредственно на процесс резания.

Применение в современной практике процессов резания понятия «разрушение» позволяет установить сходство и даже единство физико-механических свойств материалов, по отношению к которым рационально применим тот или иной вид обработки. Так, для обработки лезвием наиболее применимы мягкие материалы, представляющие собой растительную или животную ткань, синтетические материалы или переработанные естественные, близкие к ним по своим физико-механическим свойствам. Группирование

материалов по видам резания, которые к ним применимы, облегчает поиск некоторых общих особенностей и уточняет различие.

Существующие классификации материалов [30, 107] разделены на группы. Так, например, машиностроительные материалы разделяются на черные и цветные металлы, пластмассы и т. п. [107]. Такого рода классификации не позволяют получить общее представление обо всех материалах, их происхождении, проследить за изменениями таких важных для резания свойств, как вязкость, упругость, пластичность.

Важные свойства материалов для процесса резания – изотропность, анизотропность и др., дающие основу для создания теории разрушения, которым, в конечном счете, является резание.

Резание – механический процесс, при котором воздействие кромок и фанок инструмента на материал сопровождается переходом последнего за пределы упругих деформаций. Такие свойства материалов, как упругость, вязкость, пластичность, приобретают первостепенное значение. Поэтому нами предпринята попытка создания единой классификации основных видов и типов материалов по ряду признаков, которые могли бы отнести их к соответствующему технологическому процессу резания: резанию скалыванием, резанию пуансоном, резцом и лезвием. Так, резание скалыванием в наибольшей степени присуще при добыче и обработке горных пород. Здесь разрушение происходит по образующейся трещине и ее естественному движению с большой скоростью, характерной для хрупкого типа материалов (угля, породы, сланцев и др.).

Резание пуансоном применяется преимущественно для металлических материалов. Резание резцом – металлы, древесина, кожа, резина, пластмассы и др. Резание лезвием используется для срезания стеблей сельскохозяйственных культур, для кожи, резины, тонкослойной фанеры, табачного и чайного листа, шерсти, волоса, текстильных материалов, пластмассы, мяса, мягких пищевых продуктов, почвы и др.

Исходя из этого, все материалы не могут рассматриваться как упругие. Наличие в них таких свойств, как релаксация (падение напряжений при не-

изменной деформации) и ползучесть (рост деформации при постоянных нагрузках) позволяет отнести некоторые из них к упруговязким или вязкопластичным.

Модель упруговязкого тела может быть представлена как конгломерат, состоящий из твердого (упругого или пластического) скелета и полужидкого, жидкого или газообразного вещества, заполняющего промежутки между твердыми элементами. Большинство таких материалов представляют собой ткани, образованные пространственной волокнистой системой, в полостях которой содержатся жидкость и газы. Будучи деформированными под воздействием сил резания, волокна таких материалов давят на жидкую или газообразную среду, окружающую их, заставляя ее перемещаться в места менее напряженные.

В соответствии с законами гидродинамики и сопротивления среды такое перемещение зависит от скорости нагружения. Указанная модель удачно объясняет причины, по которым в вязких телах деформация является функцией нагрузки и времени ее действия.

Для выявления общих физико-механических свойств различных материалов необходимо выполнить их классификацию на основе факторов, оказывающих наибольшее влияние на процесс резания, на основе чего установить характер связей свойств материалов с элементами процесса резания.

Определенная часть материалов состоит из отдельных более или менее однородных твердых и шероховатых частиц. Такие тела по своим физическим свойствам занимают промежуточное положение между твердыми телами и жидкостями и называются сыпучими или порошковыми.

Порошки отличаются от твердых тел значительной подвижностью частиц, способных сохранять форму в определенных пределах, а также свойство оказывать давление на ограждающую поверхность, незначительной способностью сопротивляться растягивающим усилиям и т. п.

Частицы порошков могут быть однородными или разнородными по материалу, размерам и форме, иметь гладкую или шероховатую поверхность.

Они могут находиться в упругом или пластическом состоянии и обладать различной степенью прочности.

Если расположение частиц порошкового тела в пространстве равновероятно, то даже при условии, что они имеют различные размеры по взаимно перпендикулярным направлениям, т. е. форму, отличную от сфероидальной, можно ожидать, что на единицу длины по любому направлению в порошковом теле окажется примерно одинаковое количество частиц. Такое порошковое тело можно назвать **дискретно-изотропным**. Число частиц порошка на единицу длины порошкового тела будет зависеть от взаимной ориентации частиц и, следовательно, будет неодинаковым по различным направлениям. Обычно анизотропия свойств порошкового тела выражена незначительно.

3.1 Общая классификация материалов

По известным классификациям [30, 107] конструкционные материалы подразделяют на металлические, неметаллические, композиционные и др. К металлическим относятся: чугун, сталь, цветные металлы и металлокерамические сплавы. К неметаллическим – пластмассы, резина, древесина, стекло, керамика и др. Композиционные материалы представляют собой объемное сочетание химически разнородных компонентов. В этих материалах имеется основа (матрица), в которой распределен упрочнитель (волокна, проволока и др.). Многокомпонентное объединение основы и упрочнителей позволяет эффективно использовать их свойства. Композиционные материалы делятся на волокнистые, слоистые, дисперсионно-упрочненные. К волокнистым материалам относят пластики, армированные борными, углеродными, стеклянными волокнами, жгутом или тканями на основе алюминия, бериллия и др. Слоистые композиционные материалы представляют собой 2–3-слойные листы, различных типов: алюминий-медь, медь-алюминий-медь и др.

К неметаллическим материалам относятся абразивные материалы, которые делятся на естественные (природные) и искусственные. К природным абразивным материалам относятся алмаз, корунд, кварц, гранит, пемза. К искусственным – электрокорунд нормальный, электрокорунд белый, монокорунд, карбид кремния, карбид бора, борсиликокарбид. К сверхтвердым искусственным абразивным материалам относится кубический нитрид бора, эльбор, славутич и др. К композиционным материалам также относятся стеклопластики и карбоволокниты. Классификации неметаллических материалов включают пластические массы, каучук, графитовые материалы и др. При этом пластические массы разделяются на термопласты (полиэтилен, капрон, фторопласт, оргстекло) и термореактивные (фенопласт, текстолит, асботекстолит, гетинакс, газонаполненные пластмассы и др.).

Каучук подразделяется на натуральный, синтетический и резину. Натуральный каучук получают из сока каучуконосных растений, синтетический – путем синтеза органических веществ. Резину получают путем вулканизации каучука с серой, наполнителями и мягчителями. При введении в каучук до 40 % серы получается твердая резина – эбонит.

Графитовые материалы разделяются на природные и искусственные. В природе графит встречается в виде прослоек, вкраплений в породе или в виде сплошных масс, искусственный графит изготавливается в электропечах из антрацита при температуре 2200 °С.

Однако указанные выше классификации не могут быть использованы для составления представления о свойствах, играющих важную роль для процесса резания этих материалов. По нашему мнению, общим фактором для включения материала в классификационную таблицу может служить схема разрушения или деления его под воздействием внедряющегося в тело материала или под давлением оптимальной конструкции инструмента. Условия внедрения режущего инструмента в материал зависят от сопротивления этого материала процессу резания или разрушению.

Главная причина изменения сопротивления материалов резанию заключается в их упругих, пластических или вязких свойствах. Причем сопротивляемость материалов может быть одинаковой или различной в зависимости от направления и расположения волокон или текстуры. Рассмотрение этих вопросов невозможно без анализа атомно-молекулярного строения материала.

Рассматривая различные плоскости, например, в решетке объемно-центрированного куба металлического материала, можно легко заключить, что они заполнены атомами с различной плотностью.

Свойство отдельно взятого кристалла (монокристалла) по данному направлению отличается от свойств в другом направлении и зависит от того, сколько атомов встречается в этом направлении.

Различие свойств в зависимости от направления испытания носит название анизотропии. Все кристаллы анизотропны.

Реальные металлы изотропны, т. к. правильность ориентировки каждого кристалла приводит к тому, что в любом направлении расположено примерно одинаковое количество различно ориентированных кристаллов. В результате получается, что свойства такого тела одинаковы во всех направлениях, хотя свойства каждого кристалла, составляющего все тело, зависят от направления. Это явление называется квазитропией (ложная изотропия).

Исходя из существующих взглядов на структуру и свойства большинства материалов они могут быть классифицированы на следующие типы (рисунок 3.1).



Рисунок 3.1 – Общая классификация материалов по единству физико-механических свойств [14]

Изотропные материалы обладают свойствами, не связанными с направлением волокон, а главные напряжения и главные деформации одинаковы во всех направлениях. Этому типу материалов соответствуют металлы, а также изотропные пластмассы. Резание изотропных материалов предусматривает, что этот тип является однородной, монолитной средой с одинаковыми физико-механическими характеристиками в любом направлении. К изотропным материалам также можно отнести: полиэтилен, полипропилен, винипласт, полиметилметакрилат, полистирол, фторопласт-3 и др.

Дискретно-изотропные материалы (преимущественно из прессованных металлических порошков) имеют равномерно расположенные частицы порошкового материала в пространстве, но частицы могут иметь различные размеры по взаимно перпендикулярным направлениям, т. е. форму, отличную от сфероидальной, по любому направлению в порошковом теле.

Анизотропные материалы обладают волокнистой структурой, например слоистые пластики, стеклопластики и др. У них упругие и механические свойства вдоль и поперек волокон различны.

Дискретно-анизотропные материалы (преимущественно из прессованных металлических порошков), у которых число частиц порошка на единицу длины порошкового тела будет зависеть от взаимной ориентации частиц и, следовательно, будет неодинаковым по различным направлениям.

Ортотропными материалами можно назвать такие, у которых через каждую точку проходит три взаимно перпендикулярные плоскости упругой симметрии, при этом число независимых постоянных сокращается до девяти. Иными словами, ортотропное, или ортогонально-изотропное тело имеет различные физико-механические свойства во взаимно-перпендикулярных направлениях (древесина, слоистые пластики, фанера и др.).

Квазизотропные материалы – у которых физико-механические свойства близки к изотропным телам (квази- – «как бы»), но не полностью.

Трансвертальноизотропные материалы – у которых через каждую точку проходит плоскость, в которой все направления являются упругоэквив-

валентными (плоскости изотропны), а число различных упругих постоянных сводится к пяти.

Приведенная на рисунке 3.1 общая классификация материалов позволяет разрабатывать теории их разрушения (резания) или прочности (сопротивляемости) в различных направлениях с целью приближения расчетов к реальным свойствам материалов.

На процесс резания (разрушения материалов) существенное влияние оказывают хрупкие, упругие, пластические и вязкие свойства. Классификация по этим признакам приведена на рисунке 3.2. По ней все материалы можно разделить на мягкие и твердые. При этом твердые могут быть разделены на хрупкие, упругие и пластические, а мягкие – на вязкие, пластические и упругие. Каждый из указанных типов может содержать сочетание указанных свойств. Так, например, твердые упругие материалы могут быть: идеально упругие, упруготвердые, упругопластичные и упругоупрочняющиеся, – а мягкие – вязкоупругие, вязкотекучие, вязкопластичные, сверхвязкие, квазивязкие и идеально вязкие.

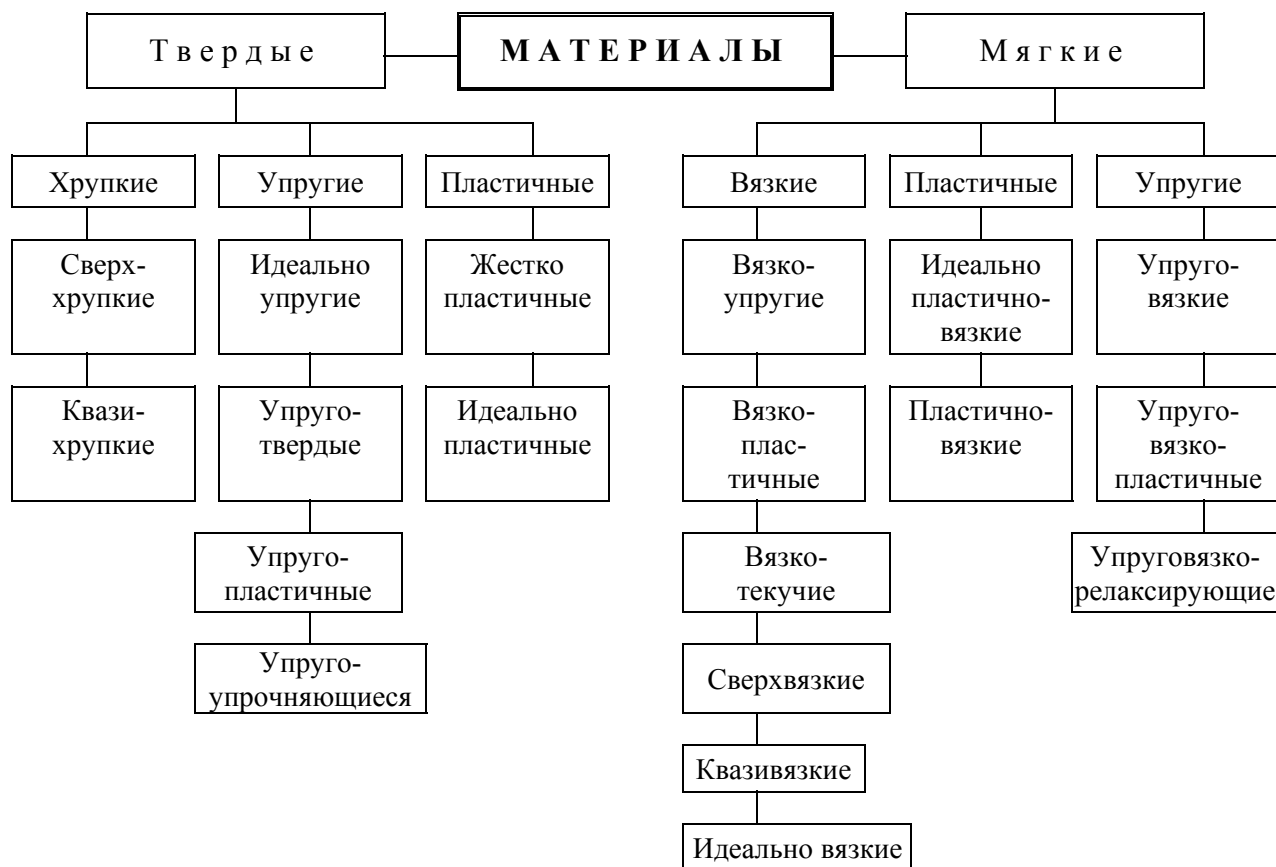


Рисунок 3.2 – Классификация материалов по вязкоупругопластичным свойствам

Приведенные разновидности типов материалов по вязкоупругопластичным свойствам приняты для создания общей классификации технологических способов резания (разрушения) и составления общей теории сопротивления материалов процессу резания. С этой целью приведенные понятия могут иметь следующую расшифровку.

Твердое тело – система неизменно связанных между собой материальных точек. При действии внешних сил у твердого тела расстояние между отдельными его точками **не изменяется**. Твердое тело состоит из отдельных материальных частиц, между которыми действуют силы взаимодействия (недеформируемые) [107]. Например, горные породы, металлические материалы и композиты.

Упруготвердое тело обладает способностью немного изменять свою форму под действием внешних сил. При действии на твердое тело внешних сил расстояние между частицами изменяется, вместе с ним изменяются и силы взаимодействия. Эти изменения продолжаются до тех пор, пока не наступит равновесие между внешними и внутренними силами. Например, металлические материалы.

Идеально упругое тело обладает способностью, получив деформацию, после устранения причин, ее вызвавших, полностью восстановить свою форму. Свойством упругости обладают не только твердые и мягкие материалы, но также жидкие тела и газы. Упругость есть основное свойство всех тел природы или, во всяком случае, их большинства [13].

Идеально пластичное тело обладает состоянием, когда приведенное напряжение в любой точке остается постоянным ($\sigma_i = \sigma_T$). При пластическом состоянии удельная энергия формоизменения для любой точки остается постоянной. Пластическая деформация твердого тела по своей природе является состоянием движения. Это тело без упрочнения. Примером могут служить некоторые материалы животного происхождения.

Хрупкое тело – у которого отсутствуют пластические свойства (стекло, слюда, фарфор, кристалл льда и др.), а скорость распространения трещин постоянная и не зависит от величины напряжений.

Пластичное тело – максимальная скорость распространения трещин достигает десятков микрометров в секунду (мкм/с), что характерно для некоторых типов материалов органического происхождения, а также для некоторых типов цветных металлов, например олова, свинца и др.

Вязкое тело противодействует относительному перемещению частиц внутри твердого или мягкого тела при его упругом или пластическом деформировании. Обладает способностью изменять свое напряженно-деформированное состояние во времени, которая в частном случае обращается в релаксацию (при неизменной во времени деформации) или в ползучесть (при неизменном во времени напряженном состоянии). К вязким можно отнести некоторые полимерные материалы, а также материалы, находящиеся под воздействием температур, например при резании.

Вязкоупругое тело – у которого при деформации возникают напряжения, зависящие не только от деформации, но также и от скорости, с которой развиваются эти напряжения. Характерными представителями этого типа можно назвать резину, эбонит и др.

Вязкопластичное тело – у которого постоянные, неизменные во времени нагрузки вызывают прогибы сильно напряженных участков от времени действия нагрузки (падение напряжения у натянутого болта). К этому виду материалов следует отнести материалы растительного и животного происхождения.

Идеально вязкое тело – для которого применимо условие: $\tau = \eta\dot{\gamma}$, где $\dot{\gamma} = \partial\gamma/\partial t$ – коэффициент вязкости и сходные с ним линейные соотношения, аналогичные модулю сдвига для упругого тела, для так называемых ньютоновых вязких жидкостей, для которых сопротивление течению зависит от относительных скоростей движения частиц. К этим телам можно отнести неко-

торые типы материалов в сельскохозяйственном производстве, подвергаемые срезанию и переработке.

Идеально вязкопластичное тело – касательные напряжения в нем не могут беспредельно увеличиваться при скорости относительных сдвигов, т. е. существует «потолок» для напряжений. Этот тип материала носит теоретический характер для описания расчетной схемы.

Учитывая большое многообразие применяемых в промышленности и сельскохозяйственном производстве материалов и с целью обобщения их по указанным выше (рисунок 3.2) признакам, выполним классификацию их по видам материалов (рисунок 3.3).

Все разнообразие видов материалов можно объединить в три группы: минерального происхождения, органического происхождения и композиционные. Под материалами минерального происхождения понимаются: металлические, неметаллические материалы и минералы. Последние разделяются на естественные и продукты производства (искусственные). Под композиционными материалами подразумеваются искусственно созданные и состоящие из нескольких различных соединений материалов, в том числе стеклопластики, кордолокна и др.

Металлические материалы – чугун, сталь и их сплавы, цветные металлы и сплавы, металлокерамика. Неметаллические – углеграфитовые, глинозем, карбиды, фарфор, силикаты, бориды и др. Минералы и материалы на их основе – уголь, сланцы, почва, абразивы, керамика, асбест, огнеупоры, стекло, каменное литье, полезные ископаемые и др.

Материалы органического происхождения разделяются на животные, растительные и искусственные. К материалам животного происхождения относятся: кожа, волос, щетина, войлок, мясо, масло, сало и др. К материалам растительного происхождения следует отнести текстильные, хлебопродукты, древесину и древесные пластики, стебли сельскохозяйственных культур, корнеплоды, материалы для кормопроизводства и др.

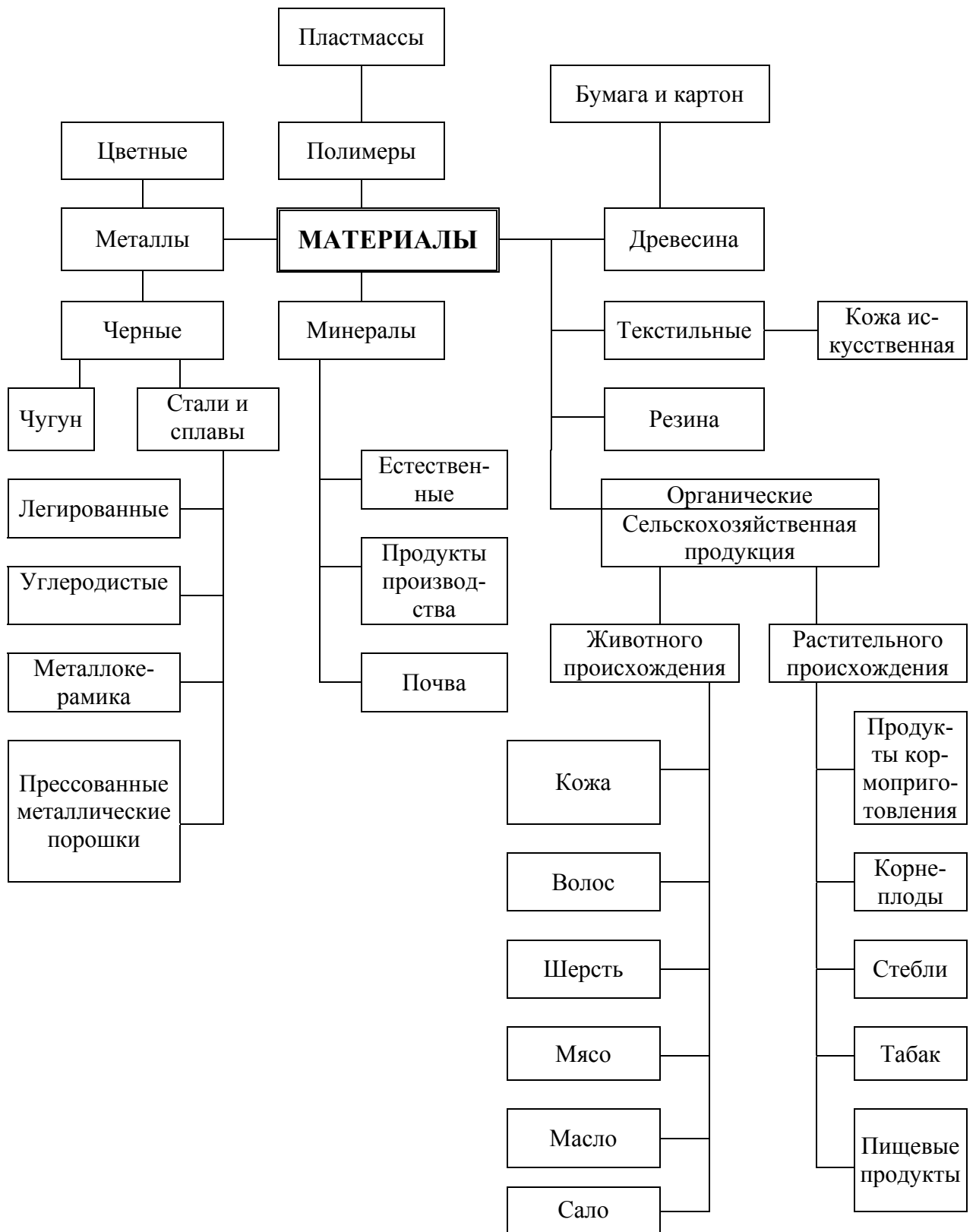


Рисунок 3.3 – Классификация видов материалов

К искусственным материалам органического происхождения следует отнести: полимеры, резину, резиновые изделия, бумагу, картон и др.

Полимерные материалы – высокомолекулярные органические и элементоорганические соединения, молекулы которых состоят из большого количества повторяющихся многомерных звеньев, соединенных в линейные (цеповидные) разветвления, лестничные и трехмерные сетчатые стереорегулярные, изотактические и другие структуры. Взаимное расположение макромолекул в полимерах носит характер упорядоченных по различным признакам регулярных структур, называемых «надмолекулярными». К неорганическим полимерам относятся многие минералы, силикатное стекло, которые, несмотря на структурную идентичность, не обладают цепными свойствами.

Пластмассы – наполненные полимерные материалы. По виду наполнителя пластмассы подразделяются на газонаполненные, или ячеистые, порошковые, волокнистые, а также текстолиты и сложные пластики. Пластмассы обладают многими преимуществами по сравнению с металлами. Наиболее важными из этих преимуществ являются: небольшой вес, эластичность, упругость, большая прочность, высокая коррозионная стойкость в различных средах, легкость обработки. Все эти качества делают пластмассы незаменимым материалом для изготовления целого ряда изделий, где обычно традиционные материалы не могут быть использованы. Механические характеристики пластмасс колеблются в довольно широких пределах [107, 127].

Резина обладает высокой упругостью и способностью поглощать вибрации, она хорошо сопротивляется истиранию и многократному растяжению и износу. Резина в готовом виде находится в термостабильном состоянии.

Металлы в твердом состоянии имеют кристаллическое строение. Атомы в твердом металле расположены упорядочено и образуют кристаллические решетки: объемно-центрированного куба (ОЦК), гранецентрированного куба (ГЦК) и гексагональную плотноупакованную (ГПУ). Расстояние между атомами называют параметрами решеток и измеряют в нанометрах. С повышением температуры или давления параметры решеток могут изменяться.

Некоторые металлы в твердом состоянии в различных температурных интервалах приобретают различную кристаллическую решетку, что всегда приводит к изменению их физико-механических свойств. Кристаллическое строение сплава более сложное, чем чистого металла, и зависит от взаимодействия его компонентов при кристаллизации. Компоненты в твердом сплаве могут образовывать твердый раствор, химическое соединение и механическую смесь; в них компоненты сплава взаимно растворяются. В твердом растворе один из входящих в состав сплава компонентов сохраняет присущую ему кристаллическую решетку, а второй в виде отдельных атомов распределяется внутри кристаллической решетки. При химическом соединении компоненты сплава вступают в химическое взаимодействие, при этом образуется новая кристаллическая решетка. Компоненты имеют определенное соотношение по массе. При механической смеси компоненты сплава обладают полной взаимной нерастворимостью и имеют различные кристаллические решетки. При этом сплав будет состоять из смеси кристаллов составляющих его компонентов. Механическая смесь имеет постоянную температуру плавления [155].

Минералокерамика – синтетический материал, основой которого служит глинозем, подвергнутый спеканию при температуре 1720–1750 °С.

Композиционные материалы получают путем введения в основной материал определенного количества другого материала, который добавляется в целях получения специальных сплавов. Композиционный материал может состоять из двух, трех и более компонентов. Основа получения композиционных материалов – порошковая металлургия.

Металлокерамические материалы. В связи с трудностями выплавления тугоплавких и рассеянных металлов из руд возникли металлургические процессы, основанные на восстановлении подобных металлов из их окислов или других соединений химическим путем. В результате таких процессов образуются металлические порошки, из которых путем прессования создается компактный металл.

В дальнейшем метод создания металлов из порошков приобрел самостоятельное значение, так как он позволяет изготавливать металлические сплавы из компонентов, которые не образуют металлических растворов и, следовательно, сплавов в обычном представлении.

В состав таких псевдосплавов включают и неметаллические компоненты, например графит, глинозем, карбиды, бориды и т. д., придающие им особые свойства, недостижимые при образовании обычных (литых) сплавов. Пример широкого применения металлокерамики – твердые инструментальные сплавы, спеченные алюминиевые сплавы и т. д.

Образование изделий из металлических и неметаллических порошков основывается на принципах технологии изготовления керамических материалов (кирпичей, фарфоровых изделий, силикатных плиток и т. п.) путем прессования и спекания подготовленных композиций при температурах, обеспечивающих схватывание – сваривание зерен композиции без их полного расплавления в монолитное металлокерамическое изделие [107].

Сложилось два отдельных этапа производства металлокерамики: изготовление порошков на металлургических предприятиях и образование из них различных изделий на специализированных машиностроительных заводах.

Бумага и картон – продукт переработки древесины (целлюлозы) и других волокнистых веществ с введением минеральных и органических добавок. К бумаге относят продукт массой до 250 г/м^2 , а к картону – свыше этой величины.

В перечень отраслей экономики по добыче минеральных и органических материалов и их переработки включены: горнорудная, строительных материалов, металлургическая, металлообработка, медицинская, деревообрабатывающая, полимерная, резинотехническая, сельскохозяйственная, пищевая, текстильная, кожевенная, целлюлозно-бумажная и др.

3.2 Основные физико-механические характеристики материалов, связанные с процессом резания

Для процесса резания существенной характеристикой физико-механических свойств материалов является **модуль упругости**, благодаря которому материал можно отнести к одному из типов: упругому, вязкому или твердому.

Установление критериев этой характеристики будет способствовать более точной оценке и отнесению данного материала к соответствующему типу.

Этим целям служит и определение модуля сдвига и модуля сжатия, так как они позволяют выполнить оценку материала при отнесении его к соответствующим типам с учетом изотропности.

Весьма важным является исследование и установление соответствующих параметров модуля сдвига и сжатия для каждого типа материала, что облегчает выбор соответствующей схемы резания и инструмента, а также его характеристик и конструктивных параметров [41, 107].

Ударный изгиб – параметр, позволяющий разделить материал по его хрупким или пластическим свойствам, что весьма важно для установления способа и типа резания различных материалов.

Плотность материала характеризует (преимущественно при резании) вязкие и упругие свойства, а также отнесение его к твердым или мягким, что также важно для выбора процессов резания и типа режущего инструмента.

Ползучесть – важная характеристика материала. При резании она характеризует свойства, связанные с твердыми и мягкими составляющими, что также способствует совершенствованию процессов резания, выбору схемы резания и режущего инструмента.

Прочность на срез – параметр, характеризующий вязкие или упругие свойства материалов. В процессе резания этот параметр может сыграть существенную роль при выборе схем резания и режущего инструмента.

Вязкость – параметр, позволяющий осуществлять оценку вязких свойств материала. Этот параметр может использоваться для оценки свойств

материала с позиций резания. Однако до настоящего времени критерии вязкости многих материалов еще не установлены.

В ряде случаев материалы могут быть оценены с позиций резания путем определения некоторых их механических свойств.

Модуль сдвига G , МПа, – отношение касательного напряжения к углу сдвига, определяющему искажение прямого угла между плоскостями, по которым действуют касательные напряжения. Модуль сдвига определяет свойство материала сопротивляться изменению формы при неизменности его объема.

Модуль сжатия K , МПа, – отношение нормального напряжения к величине соответствующего ему относительного объема сжатия, происходящего без изменения формы.

Коэффициент Пуассона ν , μ (безразмерная величина) – отношение относительного поперечного сжатия сечения стержня при растяжении к его относительному продольному удлинению. Определяется непосредственным испытанием материала.

Ударный изгиб, ударная вязкость КС (a_c) – механическая характеристика пластичности черных и цветных металлов и сплавов. Определяется работой, расходуемой для ударного изгиба – излома ударом механического копра стандартного образца с концентратором (надрезом) посередине, установленного на двух опорах. В результате испытания по ГОСТ 9454–78 определяют полную работу удара K (Дж), отнесенную к начальной площади сечения образца (m^2) в месте концентратора. Ударную вязкость a_c (Дж/ m^2) устанавливают в зависимости от вида концентратора и температуры испытания. Испытание на ударный изгиб в диапазоне температур от -100 до $1\ 269$ °С производится по ГОСТ 22848–77.

Плотность полимеров ($г/см^3$) – физическая величина, определяемая (для однородного вещества) отношением массы (г) его образца к объему (m^3) им занимаемому при определенной температуре (обычно при 20 °С). Определяют взвешиванием стандартного бруска на воздухе и в воде.

Ползучесть при растяжении. Метод определения (ГОСТ 18197–72) заключается в испытании образца на растяжение при постоянной нагрузке в течение длительного времени. По результатам измерения вычисляют относительное удлинение (%) по формуле:

$$E_t = (\Delta l / l_0) \times 100,$$

где l_0 – начальная длина базы образца, Δl – ее приращение.

По зависимости «деформация–время» строят кривые ползучести и среднюю скорость ползучести определяют по формуле:

$$K_t = (E_2 - E_1) / t_2 - t_1,$$

где E_2, E_1 – соответственно деформация в момент времени t_1 и t_2 , %.

Показатель ползучести (%) вычисляют по формуле:

$$\beta_t = E_2 - E_1 / E_1,$$

а модуль ползучести (ГПа) – по формуле:

$$E_t = \sigma \times 100 / E_1,$$

где σ – испытательное напряжение, E_1 – деформация в момент времени t_1 , %.

Податливость (ГПа) является обратной величиной модуля ползучести:

$$\Pi_t = 1 / E_t.$$

Прочность на срез. Метод испытания (ГОСТ 17302–71) заключается в определении перерезывающей силы при срезе образца (100×15×10) одновременно по двум плоскостям (образец разрезается на три части).

Сопротивление раскалыванию (Н/см) определяется по формуле:

$$S_p = P / b,$$

где P – нагрузка, разрушающая (раскалывающая) образец, Н;

b – ширина образца, см.

Метод испытания (ГОСТ 13537–68) распространяется на слоистые пластмассы толщиной не менее 10 мм. Испытания производятся на образцах с надрезом и без него с помощью стального клина с углом 60°.

Вязкость каучуков и резиновых смесей определяют в условных единицах Муни на ротационном дисковом вискозиметре (ГОСТ 10722–76). Одновременно в тех же единицах определяют перепад вязкости за время проведения испытания.

Жесткость и релаксация напряжений каучуков и резиновых смесей. Метод испытания (ГОСТ 19276–73) заключается в сжатии образца диаметром 16 мм и высотой 10 мм со скоростью 250 мм/мин до высоты 2 мм при температуре 80 °С, измерении усилия сжатия (самопишущим прибором) за время выдержки (80 с). Определяются: жесткость испытуемого материала P_{\max} , Н, в момент достижения заданной величины сжатия; усилие в релаксирующем образце по истечении времени t испытания P_t , Н; коэффициент относительной релаксации – отношение P_t / P_{\max} .

Жесткость и релаксация могут дать сведения о материале, позволяющие судить о вязкости разрушения этого материала при резании. При этом жесткость материала характеризует его твердость и способность к быстротекущей твердости и сопротивлению к внедрению режущего инструмента в материал. С течением времени может наблюдаться определенная подвижность материала, способствующая процессу разрушения. Эти характеристики позволяют оценить свойства материала и более объективно подойти к выбору схемы резания и режущего инструмента.

Модуль эластичности при растяжении E , ГПа. Определение его (ГОСТ 210–75) заключается в растяжении образца сечением $b_0 \times h_0$ с заданной силой P и измерении их удлинения l по сравнению с первоначальной длиной l_0 . Модуль эластичности:

$$E_{\sigma} = P l_0 / b_0 h_0 (l - l_0),$$

где индекс σ указывает, при каком начальном напряжении проведено испытание.

Модуль эластичности способствует установлению сил формирования и разрушения материала по мере углубления инструмента в обрабатываемый материал. Значение модуля эластичности позволяет также установить конструкцию режущей части инструмента, наиболее благоприятную для врезания в обрабатываемый материал.

Остаточное удлинение (%) определяют путем растяжения испытуемых образцов, выдержки их в растянутом состоянии в течение определенного времени и измерения остающегося удлинения после освобождения образца от нагрузки и его «отдыха».

Испытание на остаточное удлинение способствует оценке пластических и вязких свойств обрабатываемого материала и тем самым установлению оптимальных параметров режимов резания и разрушения, а также выбору схемы обработки.

Пластоэластические свойства каучуков и резиновых смесей характеризуются показателями жесткости (ЖД) и эластического восстановления по Дефо (ЭД). ЖД характеризуется усилием сжатия (Н) образца диаметром 10 мм и высотой 10 мм до высоты 4 мм в течение 30 с. Эластическая деформация определяется как разность высоты сжатия образца и его высоты, определенной через 30 с после снятия нагрузки. Испытания устанавливает ГОСТ 10201–75 [107].

Плотность резины ρ , г/см³, определяется по ГОСТ 267–73 методами: гидростатическим, пикнометрическим и экспрессным с точностью до 0,01 г/см³.

Плоскоэластические качества вязкоупругих материалов позволяют сузить свойства некоторых материалов и подобрать более объективные режимы и другие параметры процесса резания.

Плотность (объемная масса) древесины (кг/м³) зависит от породы, а в пределах одной породы – от влажности и качества древесины. Определение плотности производится при абсолютно сухом состоянии или различной

влажности древесины с приведением ее плотности при влажности 12 % по ГОСТ 16483.1–73.

Объемная масса (плотность) способствует оценке выбора режимов резания, исходя из плотности материала, а также более объективному отношению обрабатываемого материала к определенному виду, схеме резания и типу инструмента.

Модуль упругости при сжатии вдоль волокон определяют по ГОСТ 16483.24–73, поперек волокон – по ГОСТ 16483.25–73, при растяжении вдоль волокон – по ГОСТ 16483.26–73, поперек волокон – по ГОСТ 16483.27–73 при статическом изгибе – по ГОСТ 16483.9–73.

Модуль упругости при сжатии по условиям анизотропии позволяет в общих чертах отнести обрабатываемый материал к определенному типу: изотропным, анизотропным и ортотропным, – что является основным и обеспечивает выбор схем резания с учетом полученных данных.

Коэффициент поперечной деформации древесины при сжатии определяют по ГОСТ 16483.29–73.

Прочность при скалывании поперек волокон определяют по ГОСТ 16483.13–72, при раскалывании – по ГОСТ 16483.22–73.

Сопротивление бумаги разрыву при растяжении выражается (ГОСТ 13525.1–68) силой (с точностью до 0,1 Н), отнесенной к ленте бумаги определенной ширины, или длиной ленты (м), вес которой вызывает ее разрыв.

Удлинение бумаги до момента разрыва, % (ГОСТ 13525.1–68), определяется отношением удлинения испытуемой полоски в момент разрыва к первоначальной ее длине.

Коэффициент поперечной деформации позволяет сделать сравнительный вывод об обрабатываемых материалах и осуществлять выбор режимов и условий обработки.

Помимо общих параметров, позволяющих отнести обрабатываемый материал к определенному типу, результаты испытаний позволяют опреде-

лить более углубленные свойства материалов, которые прямо или косвенно оказывают влияние на процесс резания.

Для качественной оценки технологических свойств материалов используются дополнительные их свойства, полученные экспериментальным способом [137].

Клейкость определяется как поверхностное качество пластического материала, благодаря которому участки такого материала, соприкоснувшись с инструментом, сопротивляются разделению (разрушению). Это свойство мало чем отличается от адгезии, измерение которой производится простыми приборами. По сути, клейкость – способность материала увеличить коэффициент трения в процессе резания. Этот параметр является иногда определяющим, особенно в период, когда в процессе резания выделяется значительное количество теплоты. Особенно это касается материалов, которые при комнатной температуре имеют упругий характер разрушения, а в результате обработки выделяющаяся теплота разделяет обрабатываемый материал в зоне резания и облегчает процесс резания, однако с уменьшением температуры резания происходит «схватывание» материала режущим инструментом вплоть до прекращения процесса и поломки режущего инструмента.

Липкость определяется для грунтов как сила, необходимая для отрыва пластины (инструмента), прижатой к грунту. Некоторые из технологических свойств, такие как кроющая способность, впитывающая способность материала, еще не могут быть измерены с помощью каких-либо приборов. Их определяют органолептическими методами – по внешнему виду, на ощупь и т. д.

Липкость – свойство материала прилипнуть к режущему инструменту, существенно повышая трение и способствуя значительному увеличению сил обработки. Так происходит при обработке глинистых грунтов или заболоченных почв, способствующих увеличению связи между собой и тем самым существенно изменяющих условия резания, вплоть до изменения схемы резания и параметров режущих инструментов. Касаясь обработки почв, следует отметить, что весьма важным является вопрос резания мерзлых и обычных,

а также заболоченных и поросших кустарником почв. Во всех этих условиях вопросы резания являются важными и требуют специальных видов испытаний, которые в большинстве случаев определяются практически.

Негоскальпическое свойство – сопротивление материала разделению на части. Можно с достаточной точностью определить практически, а приближенно – и теоретически, на основании анализа силового взаимодействия лезвия с материалом в процессе резания $P_{кр}$. Так, при резании растительной массы $P_{кр}$ можно определить по следующей зависимости [135, 137]:

$$P_{кр} = \delta\sigma_p + \frac{E}{2} \frac{h_{ст}^2}{h} [\operatorname{tg}\beta + f \sin^2 \beta + \mu(\cos^2 \beta)], \quad (3.1)$$

где δ – острота лезвия инструмента;

β – угол заточки, режимные параметры;

h – толщина перерезаемого слоя;

$h_{ст}$ – толщина слоя, снятого лезвием до момента начала резания;

E – модуль упругости материала;

μ – коэффициент Пуассона;

f – коэффициент трения материала о лезвие;

σ_p – разрушающее контактное напряжение на кромке лезвия, которое определяется технологическими свойствами материала.

Негоскальпическое свойство характеризуют качество режущей кромки лезвия для обеспечения режущих свойств. Этот параметр для многих материалов до настоящего времени не исследован, и отсутствуют данные, обеспечивающие эту оценку. По сути, это свойство имеет решающее значение для резания многих материалов с учетом приработки и является важнейшим условием для создания объединенной теории резания материалов.

На рисунке 3.4 приведена комплексная классификация материалов, их упруговязкопластичных свойств и технологических способов резания.

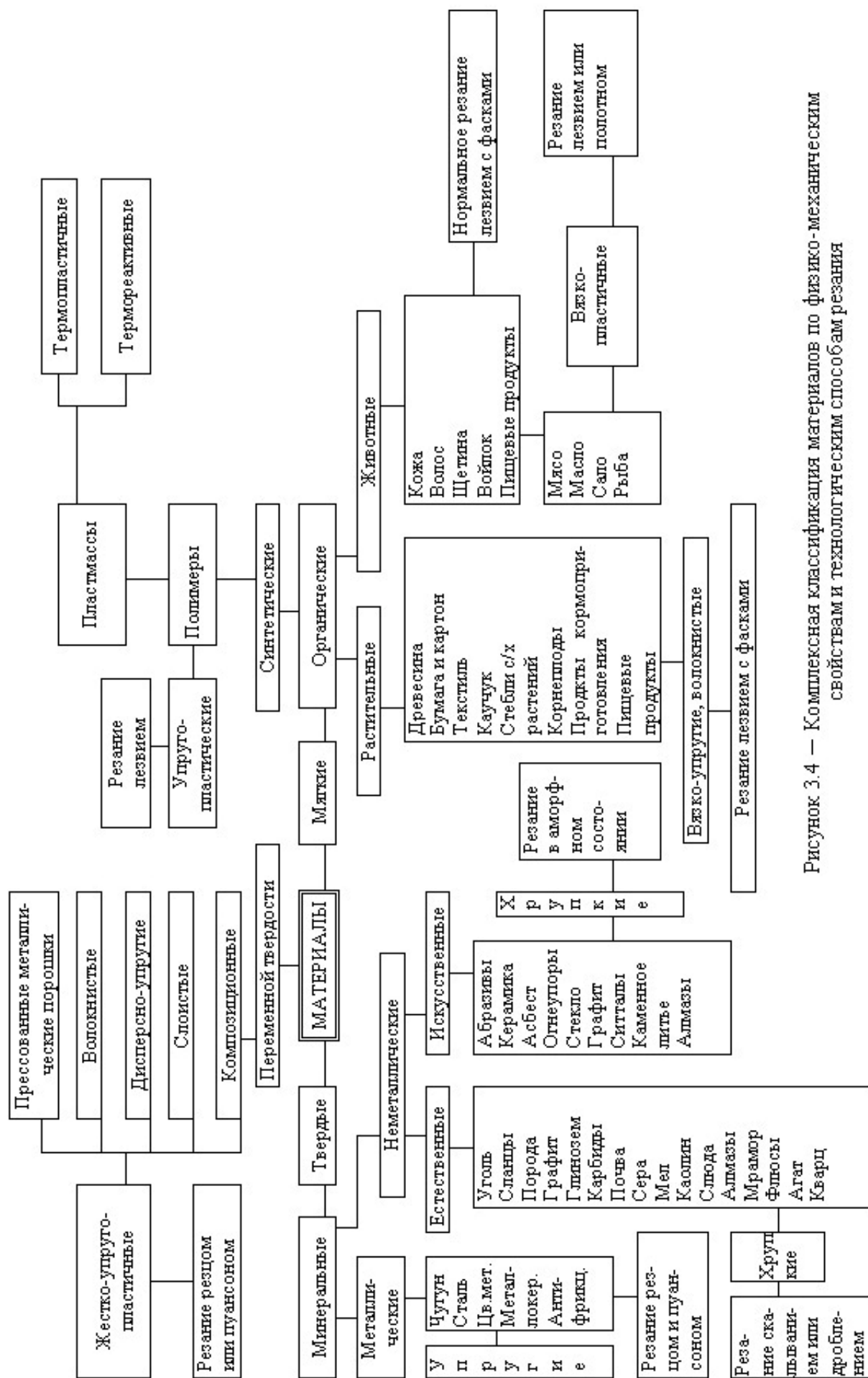


Рисунок 3.4 — Комплексная классификация материалов по физико-механическим свойствам и технологическим способам резания

Из приведенной классификации видно, что помимо анализируемых трех технологических способов резания фактически следует вводить еще один дополнительный – резание скалыванием под воздействием вибраций. Это касается обработки хрупкой категории материалов, среди которых твердые естественные материалы, полученные путем бурения, выкалывания и другими способами. Отличительной особенностью этого вида резания является разрушение материала по линии опережающей трещины, образуемой под воздействием ударного или вибрационного инструмента.

Такой вид резания, или разрушения характерен для добывающих отраслей экономики, так как эти материалы характеризуются большой скоростью распространения трещин. Режущим инструментом для этого типа обработки выступает бур с дополнительным наложением движений, в том числе ударного действия, осевой силы, вибрации или вращательного движения. Вращение бура может быть совмещено с осевыми ударами, например, отбойный молоток сочетает в себе осевую силу и вибрационные удары. Врубные машины совмещают круговое движение резца с поступательным движением, обеспечивающим силы внедрения в породу.

Твердые неметаллические материалы, получаемые искусственным методом, могут разрушаться размерно, т. е. вне зависимости от траектории движения опережающей трещины, за счет последовательной обработки на различных стадиях их получения, или создаются условия для направленного образования трещин. Так, например, огнеупоры или кирпич режутся до обжига, в вязкопластичном состоянии, для обеспечения необходимого размера. Стекло под воздействием движущегося алмаза формирует опережающую трещину в требуемом направлении, по этим трещинам обеспечиваются необходимые размеры листа и т. п.

Вся металлическая группа твердых минеральных материалов относится к жесткоупругопластичным, и в зависимости от конструкции детали из них подвергают резанию резцом или пуансоном. В случае необходимости вести размерную обработку со снятием стружки ее ведут резцом, а при раскрое

листового материала или необходимости вырубki резание выполняют пуансоном. Оба вида объединяются сравнительно низкой скоростью распространения трещины впереди рабочей кромки инструмента с последующим разрушением и отделением стружки либо разделением материалов.

К материалам переменной твердости относятся: композиционные, слоистые, волокнистые и другие, содержащие в себе два и более различных типов материалов, что требует корректировки процесса резания. При этом либо сочетается резание лезвием (для вязкой и пластической составляющей материала) с резанием пуансоном или резцом – для резания второй составляющей материала, имеющей другую твердость, либо должен быть создан режущий инструмент с объединенными свойствами для указанных типов материалов.

К мягким материалам относятся органические, которые делятся на материалы растительного и животного происхождения, а также синтетические. Указанная группа обладает упругими, вязкими и пластическими свойствами. Поэтому резание их связано с применением различных форм кромок режущих инструментов. Так, для материалов, обладающих преимущественно упругими свойствами и в зависимости от реологических свойств роль передних и задних углов режущего инструмента снижается. Поэтому материалы мягкие и органические растительного происхождения обычно режутся лезвиями с фасками [138]. При этом режущая кромка может быть как гладкой, так и шероховатой либо пилообразной [74, 134]. Для мягких органических материалов животного происхождения, обладающих более низкими упругими свойствами и повышенными вязкими, с промежутками волокнистых материалов, лучшие результаты показывает резание полотном, т. е. лезвием без фасок [126, 135, 138].

Снижение роли фасок происходит уже при упруговязких характеристиках материалов. При резании пластичных материалов, у которых упругие свойства практически не проявляются, удобнее пользоваться лезвием в виде проволоки [138].

Таким образом, классификации материалов показывают, что каждая из групп обладает определенными физико-механическими свойствами, которые при резании-разрушении могут требовать различных технологических приемов и режущих инструментов. Например, резание твердых неметаллических естественных, преимущественно хрупких материалов может осуществляться путем резания-скалывания, т. к. этим же методом либо с частичным применением резания резцом или пуансоном можно осуществлять обработку искусственных твердых материалов, но преимущественно на промежуточной стадии обработки. Металлические твердые материалы наилучшим образом режутся резцом или пуансоном в зависимости от назначения получаемой детали и маршрута обработки. Композиционные материалы, обладая комплексными свойствами, разрушаются или режутся также резцом или пуансоном.

Резание мягких материалов производится лезвием. Причем резание материалов растительного происхождения требует применения лезвия с фасками, так как преимущественно этот тип материалов обладает упругими свойствами и волокнистой структурой [38].

Органические материалы животного происхождения больше обладают вязкими и пластическими свойствами, поэтому роль фасок у лезвийного инструмента несколько снижается, и для вязких материалов можно осуществлять резание лезвием без фасок или полотном, а для чисто пластичных – резание самой кромкой лезвия или проволокой [126, 135, 144]. В последующих частях и главах будут подробно рассмотрены приемы резания материалов с различными физико-механическими свойствами.

Вопросы для самоконтроля

1. Какие наиболее распространенные материалы применяются в отраслях экономики?
2. По каким общим признакам можно классифицировать (объединить) большинство известных материалов?
3. Какие физико-механические свойства материала являются общими для процесса резания?
4. Какими основными отличительными физико-механическими свойствами обладают материалы, подвергаемые резанию?

Глава 4 ТИПОВЫЕ ПРОЦЕССЫ РЕЗАНИЯ МАТЕРИАЛОВ

Существующие в настоящее время разнообразные способы обработки резанием, конструкции и геометрические формы инструментов, свойства обрабатываемых материалов, широкие пределы изменения режимов резания, обуславливают практически бесконечное число возможных комбинаций и типов резания [116, 118]. Однако все они могут быть сведены к сравнительно небольшому числу основных случаев работы режущего инструмента. Их классификация может быть проведена по признакам, приведенным в работе [203], преимущественно для обработки металлов: по количеству участвующих в резании режущих кромок; по ориентации режущей кромки относительно вектора скорости главного движения; по количеству одновременно участвующих в резании лезвий; по форме сечения среза; по времени контакта режущего лезвия с заготовкой и др. [116].

4.1 Особенности обработки материалов резанием

Одной из главных задач обработки материалов резанием является дальнейшее совершенствование известных и разработка новых технологических процессов механической обработки, применение новых материалов и повышение качества обработанных поверхностей. Наряду с механической обработкой резанием применяют специальные методы обработки: пластическим деформированием, с использованием химической, электрической, световой, лучевой и других видов энергии. Весьма прогрессивны комбинированные методы обработки. Обработка резанием металлов – процесс срезания режущим инструментом с поверхности заготовки слоя металла в виде стружки для получения необходимой геометрической формы, точности размеров, взаимоположения и шероховатости поверхностей деталей.

Чтобы срезать с заготовки слой металла, необходимо режущему инструменту и заготовке сообщить относительные движения. Инструмент и заго-

товку устанавливают и закрепляют в рабочих органах станков, обеспечивая эти относительные движения: в шпинделе, на столе, в револьверной головке. Движения рабочих органов станков подразделяют на движения резания, установочные и вспомогательные. Движения, которые обеспечивают срезание с заготовки слоя металла или вызывают изменение состояния обрабатываемой поверхности заготовки, называют движением резания. К ним относят главное движение и движение подачи.

Теория и практика резания как технологического процесса обработки материала путем разделения его на части под действием режущего инструмента в настоящее время имеет ряд направлений. Основными факторами, определяющими эти направления, являются материалы, применительно к которым рассматриваются процессы резания. В связи с этим существуют научные направления по резанию металлов, древесины и т. д.

Известна попытка отнести к самостоятельным процессам резания и такие, как резание органических, неметаллических и волокнистых материалов [135, 137]. Но обработка указанных материалов связана лишь с отдельными особенностями их физико-механических свойств.

Исходя из вышеназванных свойств обрабатываемого материала процесс резания можно разделить на следующие типы: резание скалыванием, резание со снятием стружки (резцом), резание без снятия стружки (пуансоном) и резание лезвием. Общая классификация указанных приёмов резания приведена на рисунке 4.1, а виды резания – на рисунке 4.2.

4.2 Характерные схемы резания

Указанные выше типы резания можно рассматривать как общие при обработке различных материалов. Обработка без снятия стружки (пуансоном) (рисунок 4.2, *а*) используется преимущественно для разделения листовых металлов, а также кожи, резины, картона и других материалов под действием нормальных сил.

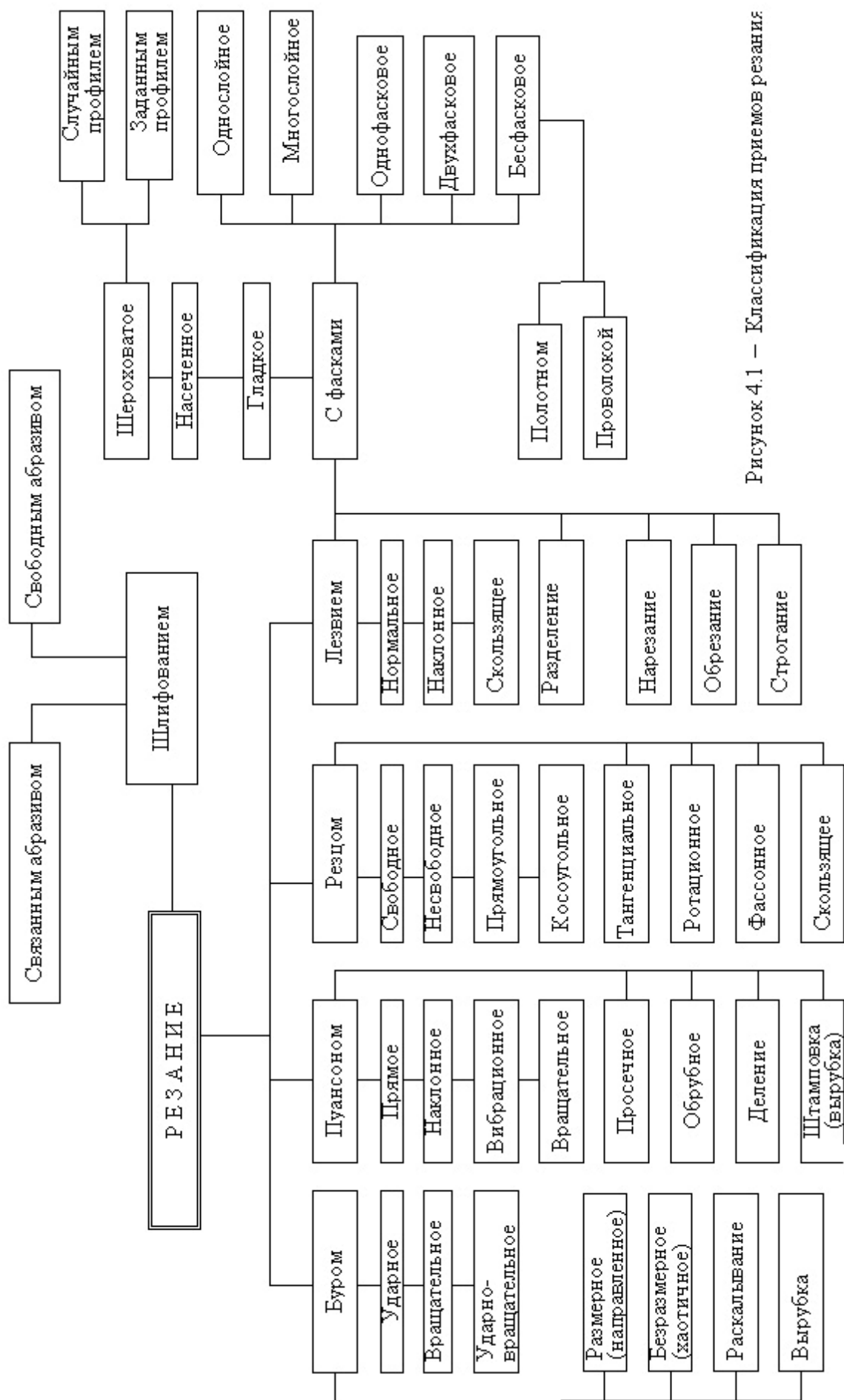


Рисунок 4.1 – Классификация приемов резания

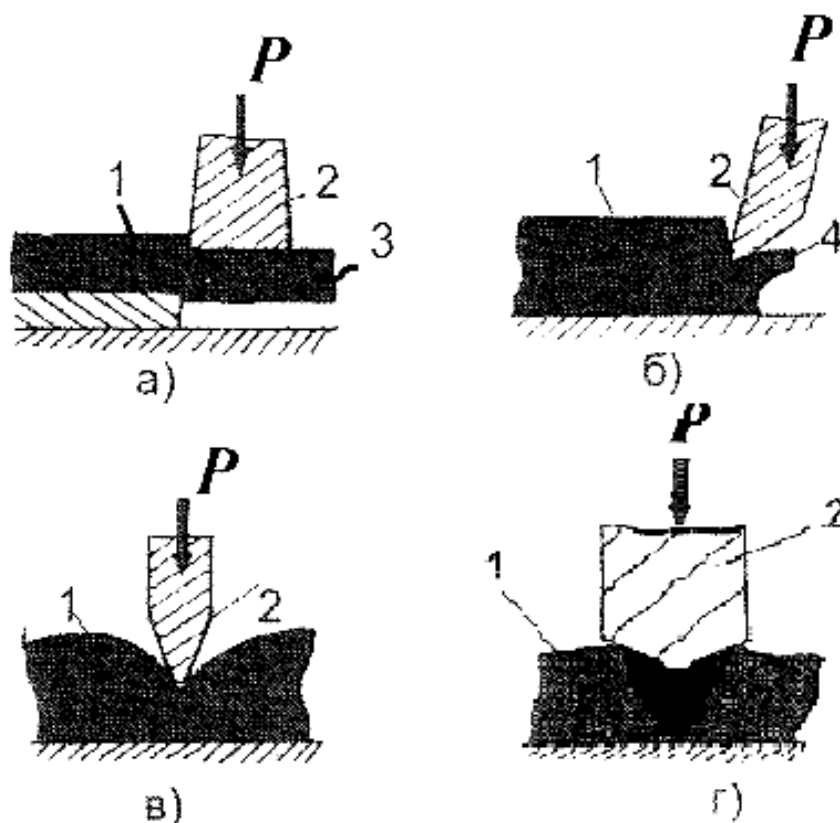


Рисунок 4.2 – Виды резания:
а – пуансоном; *б* – резцом; *в* – лезвием; *г* – буром;
1 – обрабатываемый материал; *2* – инструмент; *3* – вырубка; *4* – стружка

Резец (рисунок 4.2, *б*) используется для резания металлов, древесины, слоистых пластиков и др. Резание лезвием (рисунок 4.2, *в*) предусматривает преимущественно срезание и обработку сельскохозяйственных культур, кожи, резины, тонкослойной древесины (шпона), табачного и чайного листа, шерсти, щетины, волоса, текстильных материалов и широко применяется в легкой, целлюлозно-бумажной промышленности, сельском хозяйстве и других отраслях экономики. Резание буром (скалывание) (рисунок 4.2, *г*) относится к резанию хрупких материалов, преимущественно горных пород.

Если резание горнодобывающим инструментом – буром, резцом и пуансоном, преимущественно хрупких и металлических изделий, сравнительно неплохо изучено, так как промышленность выпускает машины и орудия данного производства длительное время, то обработка лезвием различных материалов пока еще изучена недостаточно. Известно, что рабочие поверхности лезвия не всегда гладкие и могут иметь шероховатый, насеченный или пилообразный вид [138]. По-

следний применяется для обработки материалов с упруговязкими свойствами. Кроме того, лезвия могут изготавливаться одно- и многослойными, обеспечивающими, в процессе эксплуатации самозатачивание [38, 134, 137].

Если рассматривать механику резания лезвием, то можно наблюдать, что во многих случаях отсутствует тепловыделение, достаточное для влияния на процесс резания, а также наростообразование, что исключает необходимость применения СОЖ и других технологических сред.

В ГОСТ 18970–84 [3] приводятся определения и схемы основных разделяющих операций, выполняемых без снятия стружки (пуансоном), среди которых: отрезка, разрезка, вырубка, надрезка, проколка, пробивка, обрезка, зачистка, высечка, просечка. Разделительные операции широко применяются в холодноштамповочном производстве. С их помощью осуществляется отрезка рулонного и листового проката, вырубка различного рода плоских деталей, заготовок для штамповых пространственных конструкций деталей [146].

Операции, выполняемые резцом со снятием стружки (рисунок 4.2), широко известны [1, 111, 202, 203] и применяются в промышленном производстве и практически во всех отраслях экономики. Резцом обрабатывают металлы, древесину, пластмассы и другие материалы.

Характеризуя типы резания, а также режущие инструменты, приведенные на рисунках 4.4–4.8, можно отметить, что пуансон 2 (рисунок 4.4, б), перемещаясь под действием силы P в направлении, перпендикулярном своей рабочей грани, вызывает в материале l , на поверхностном срезе, проходящем через ребро передней поверхности 5 пуансона и противорежущее ребро упора 3 матрицы, касательные напряжения, приводящие к срезу или разрушению (разделению) материала.

Резание буром (рисунок 4.4, а и 4.5, з) характерно для срезания (разрушения) хрупких материалов, таких как уголь, сланцы, порода соли и т. п., преимущественно в горнодобывающей и угольной промышленности. Наиболее распространенными инструментами являются резцы врубовых машин роторного типа и долоточные коронки (рисунок 4.5, а, б, в).

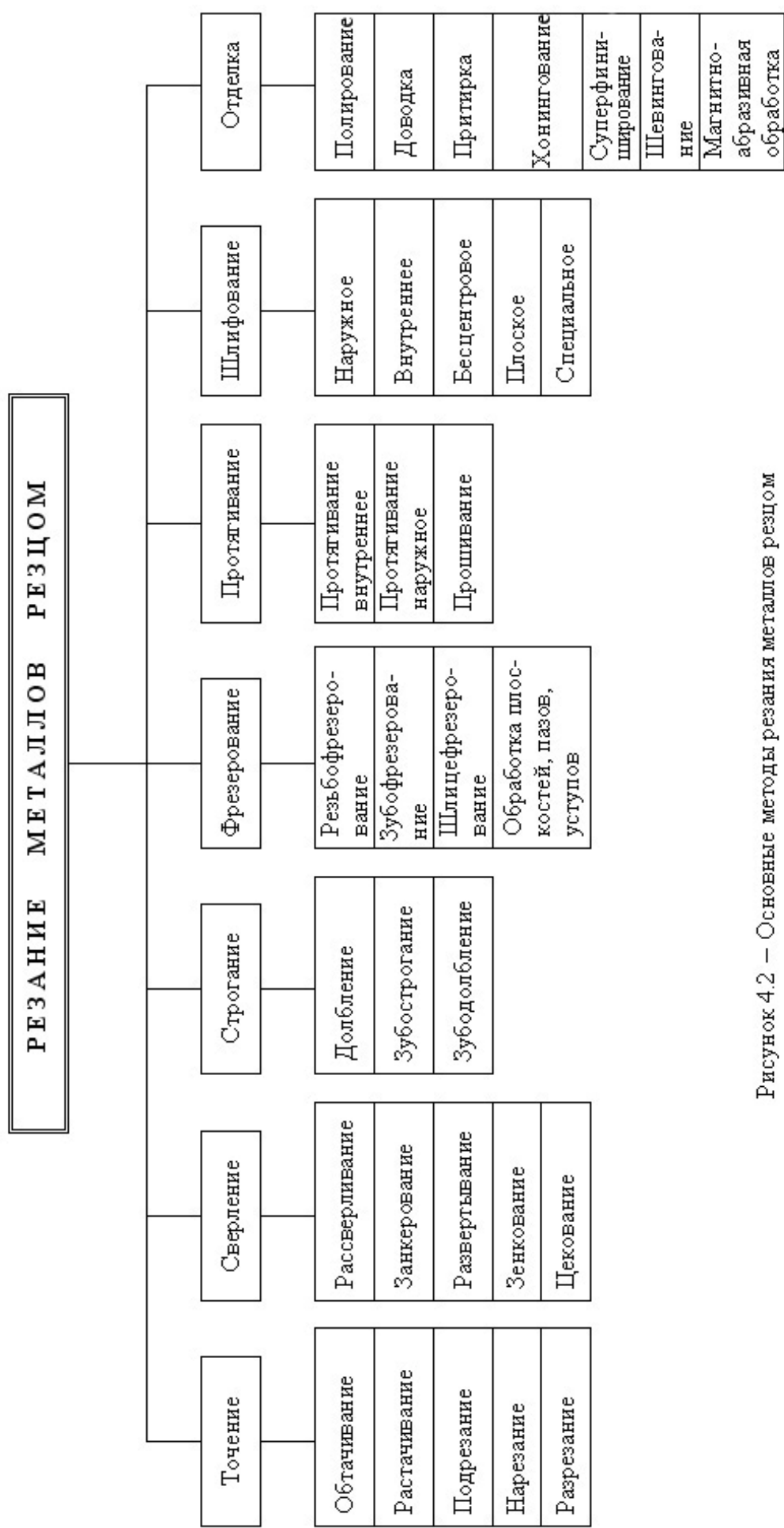


Рисунок 4.2 – Основные методы резания металлов резцом

Резцы врубовой машины (рисунок 4.5, *в*), будучи установленными равномерно по окружности врубового вращающегося барабана, осуществляют нормальное и тангенциальное давление на обрабатываемый материал, который разрушается под действием касательных напряжений. Долоточная коронка (рисунок 4.5, *а, б*) осуществляет ударное возвратно-поступательное движение, воздействуя на обрабатываемый материал (*1, 2*) (рисунок 4.5, *з*), чем приводит его к разрушению. При этом образуется впереди идущая трещина *5* под воздействием расклинивающих усилий граней бура *4* с образованием линий отрыва *3*. Трещина носит не направленный характер, и образование ее приходится на наиболее слабые звенья сцепления между кристаллитами хрупкого материала. Получение стабильных геометрических размеров этим способом резания практически невозможно.

Механизм обработки хрупких материалов можно представить следующим образом: при вдавливании идентора с большим радиусом при вершине ($\beta > 90^\circ$) в хрупкий материал по краям зоны контакта образуется трещина в форме конуса, направленная в тело хрупкого материала, скорость которой может достигать нескольких метров в секунду. Трещина образуется преимущественно по краям зерен материала.

В отличие от хрупких, пластичные материалы трещин не образуют, а создают лунки с наплывами по краям. При вдавливании идентора с малым радиусом округления в обоих материалах (хрупких и пластичных) образуются только пластические деформации [23, 119, 179].

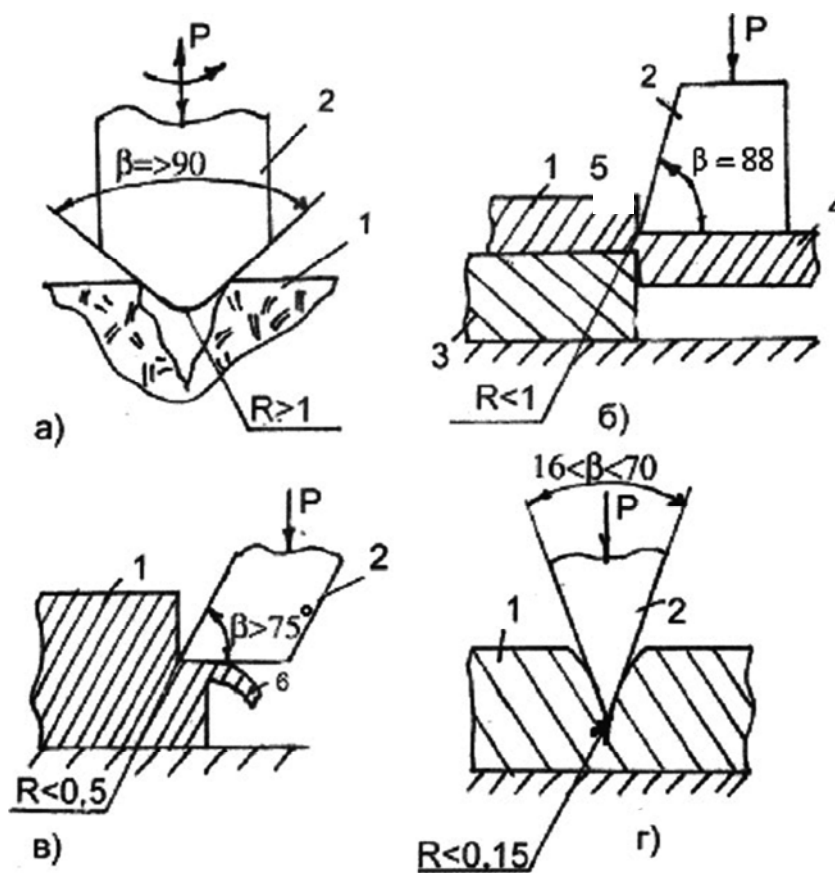


Рисунок 4.4 – Типы резания:
a – скалыванием (буром); *б* – пуансоном; *в* – резцом; *г* – лезвием;
 1 – материал; 2 – инструмент; 3 – опора; 4 – отход; 5 – передняя поверхность; 6 – стружка

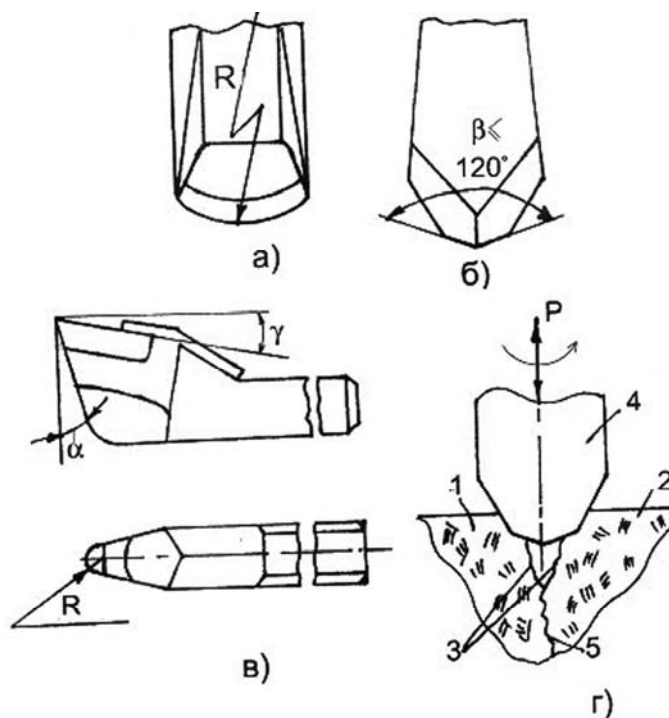


Рисунок 4.5 – Резание буром:
a, *б* – рабочая часть долоточной коронки; *в* – резец врубовых машин и угольных комбайнов; *г* – общая схема резания буром; 1, 2 – обрабатываемый материал; 3 – линии отрыва, 4 – резец врубовой машины; 5 – трещина раскалывания материала

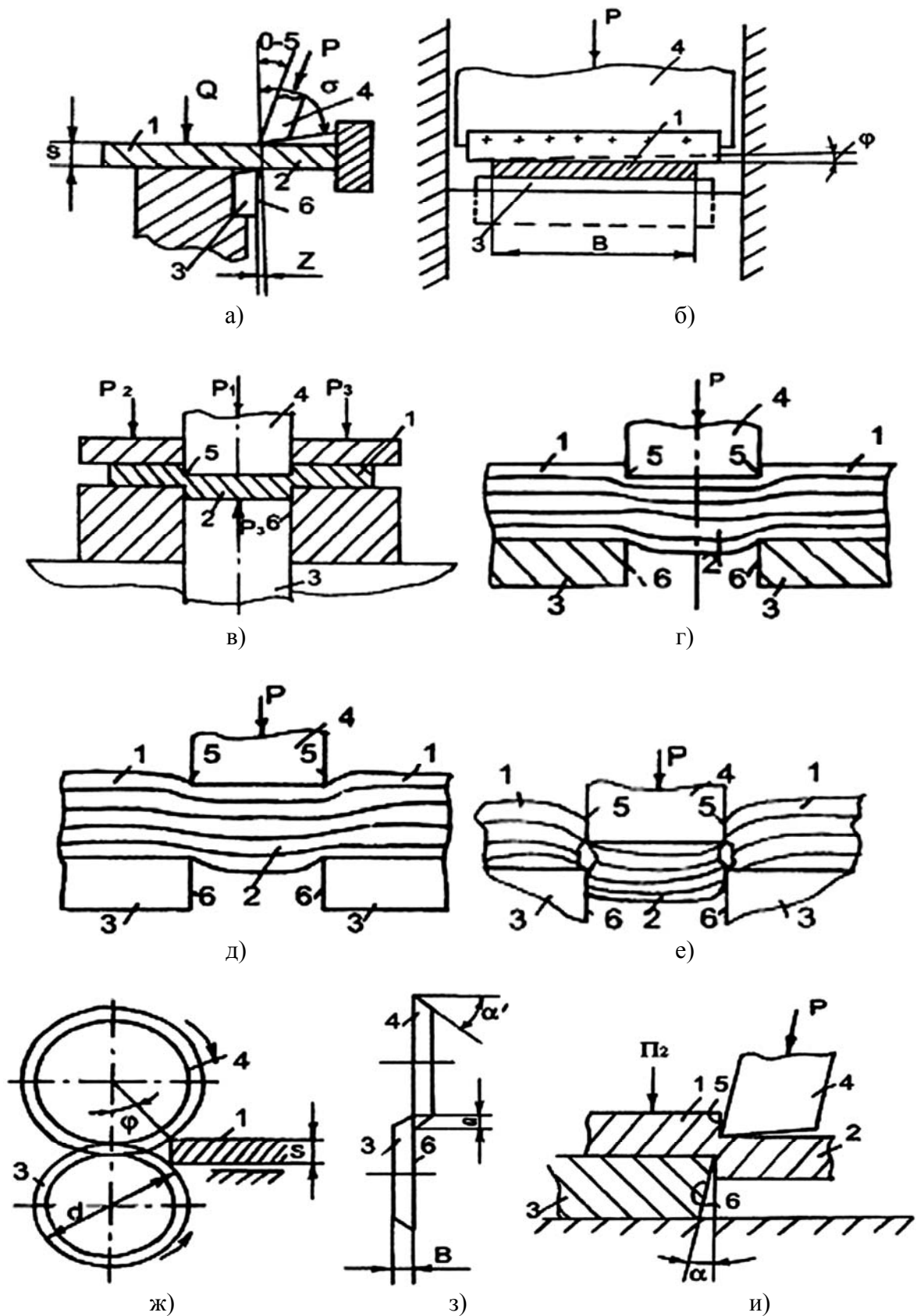


Рисунок 4.6 – Схемы резания пуансоном:

на ножницах с параллельными (а) и наклонными (б) ножами; вырубка и пробивка (в) между матрицей и пуансоном; последовательность стадий вырубке и пробивке (г, д, е); дисковыми ножницами (ж, з); обобщенная схема резания пуансоном (и); 1 – заготовка; 2 – отрезанная часть заготовки; 3 – матрица; 4 – пуансон (резец); 5 – поверхность среза; 6 – противорежущее ребро матрицы

Резание резцом (рисунки 4.4, в, 4.7, а, е) характеризуется снятием стружки и обеспечением необходимой точности и шероховатости поверхности. Типы резания резцом (рисунок 4.3) характеризуются в основном видом применяемого оборудования. Для обеспечения необходимых условий резания, обеспечивающих требуемую геометрию обрабатываемой заготовки, углы резца имеют весьма определенные значения, зависящие от многих факторов.

Общая схема резания со снятием стружки (рисунок 4.7, а, ж) содержит резец 4, который, внедряясь под действием силы P в материал 2 (преимущественно сталь), воздействует на него и отделяемую стружку как клин, главным образом своими гранями, отделяя ее от основной поверхности материала. Стружка, своей поверхностью 3 скользит по передней грани резца, вызывая трение и износ последнего.

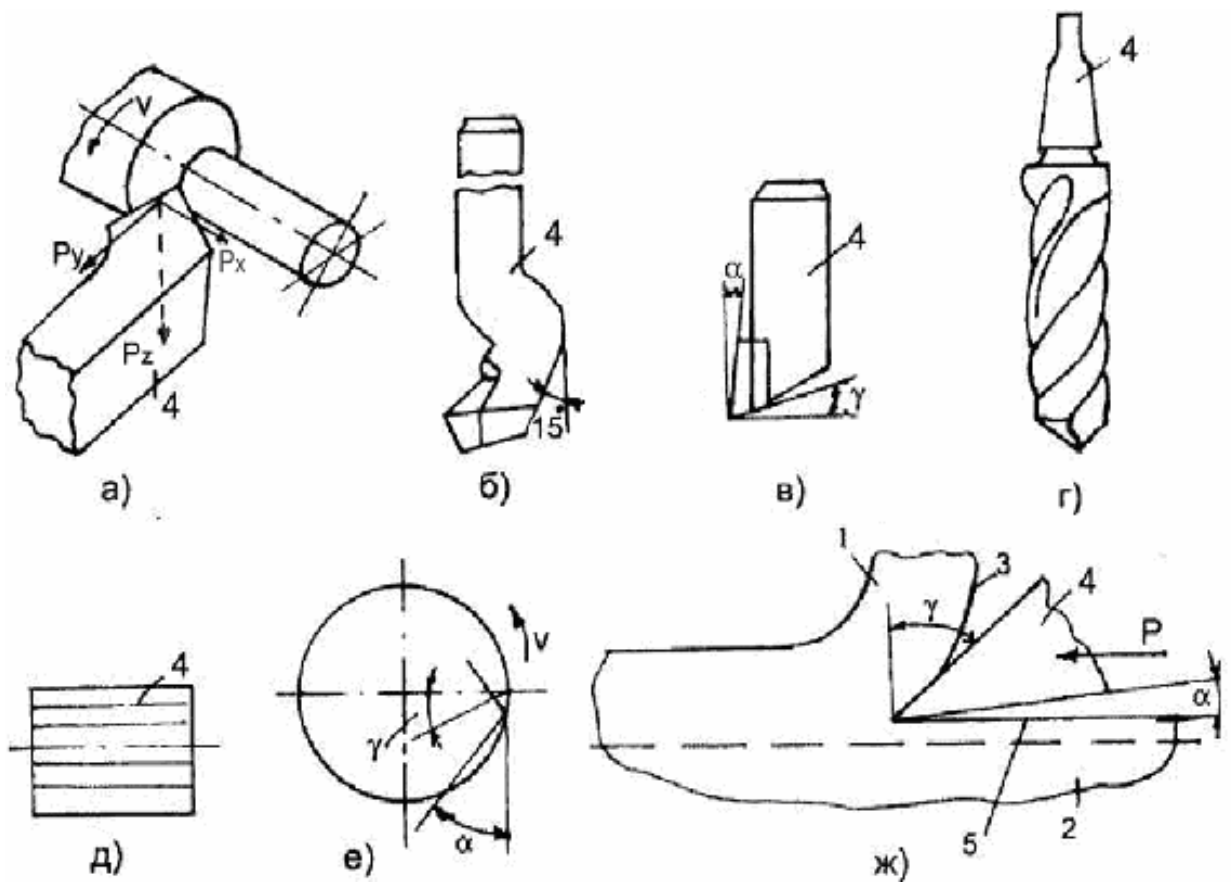


Рисунок 4.7 – Резание с образованием стружки (резцом) (а); строгальный резец (б); долбежный резец (в); сверло (г); фреза цилиндрическая (д, е); общая схема резания резцом с образованием стружки (ж): 1 – стружка; 2 – заготовка; 3 – поверхность стружки, перемещающаяся по передней поверхности резца; 4 – резец; 5 – обработанная поверхность заготовки; P_x – продольная составляющая сила резания; P_y – то же, радиальная; P_z – то же, тангенциальная; V – скорость резания; P – сила резания; γ – передний угол; α – задний угол

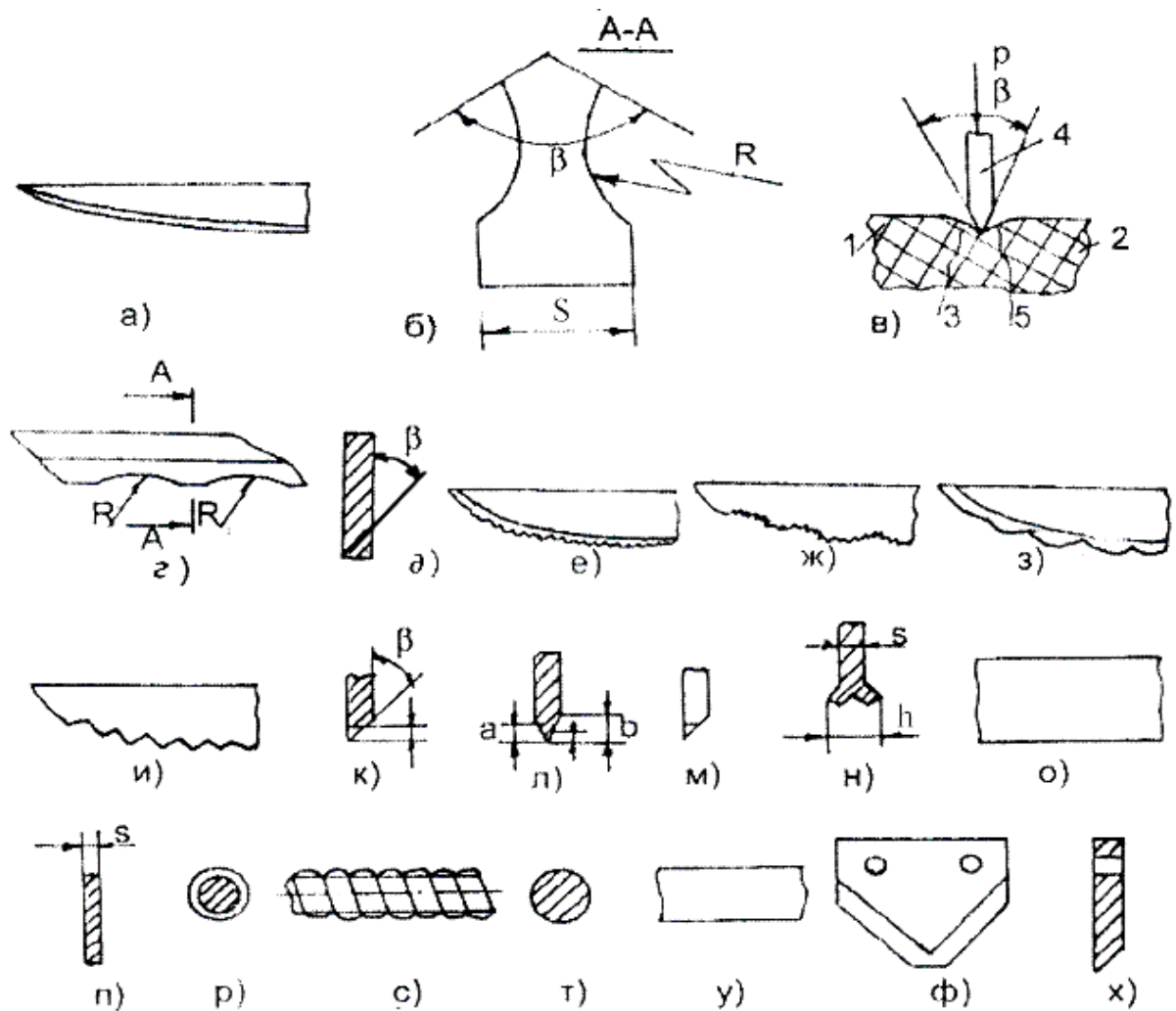


Рисунок 4.8 – Резание лезвием и типы лезвий:

a – гладкое двухфасковое лезвие; *б* – вариант формы заточки гладкого двухфаскового лезвия; *в* – схема резания двухфасковым лезвием; *г* – бесфасковое лезвие; *д* – однофасковое лезвие (шероховатое с заданным фигурным чередующимся профилем); *е*, *к* – то же с зубчатым и *ж*, *л* – фигурно-зубчатым двухфасковым профилем; *з*, *м* – однофасковое с волнистым профилем; *и*, *н* – бесфасковое с разведенным зубчатым профилем; *о*, *п* – бесфасковый гладкий профиль (полотно); *р*, *с* – бесфасковый, проволочный, гладкий; *ф*, *х* – однофасковое гладкое лезвие сегмента режущего аппарата

Резание лезвием (рисунки 4.4, *г*; 4.8, *в*) является наиболее широко распространенным способом при обработке (разделении) мягких, пластичных и вязких материалов и содержит большую номенклатуру различных геометрических форм режущих кромок лезвий (рисунок 4.7, *а*, *б*, *г*–*х*): гладкие, насеченные, шероховатые, фигурные, однофасковые, двухфасковые, бесфасковые, проволочные и др. Каждая из этих форм лезвий предназначена для резания определенных типов вязкоупругих материалов.

Обобщенная схема резания лезвием приведена на рисунке 4.8, *в*. Лезвие 4, внедряясь под действием силы P в материал 1, 2, осуществляет его разрушение 5 главным образом своей режущей кромкой или вершиной двухгранного угла, образованного гранями (фасками) лезвия.

Существенным различием между резанием резцом и лезвием является то, что в первом случае отделение материала происходит впереди режущей кромки (зоны опережающей трещины), тогда как при резании лезвием опережающая трещина может иметь место только в особых случаях, а новая поверхность образуется в зоне непосредственного контакта режущей кромки с материалом.

Важным различием рассматриваемых типов резания является то, что образование новой поверхности материала в случае воздействия пуансоном и резцом происходит вследствие возникновения внутренних касательных напряжений, тогда как в процессе резания лезвием указанная поверхность образуется под непосредственным давлением вершины лезвия.

На рисунке 4.9 приведены эпюры напряжений от реакций усилий резания при различных типах резания.

Для материалов, у которых сильно выражены вязкие свойства, картина работоспособности четырех рассматриваемых обобщенных представителей типов инструментов меняется. Давление на кромку лезвия составляет иногда до 80 % общего давления на резец (рисунок 4.9, *з*).

Характер эпюры реакций усилия резания на режущей части инструмента в указанных разновидностях процесса резания различен. Так, для резания буром хрупких материалов (рисунок 4.9, *а*) реакция от ударных нагрузок определяется кривой с максимумом напряжений на рабочей кромке, осуществляющей воздействие на обрабатываемый материал.

Для резания пуансоном (рисунок 4.9, *б*) элементарная реакция очерчивается прямой или выпуклой кривой, соединяющей ее максимальную величину у передней кромки ребра пуансона с минимальной величиной у задней его кромки.

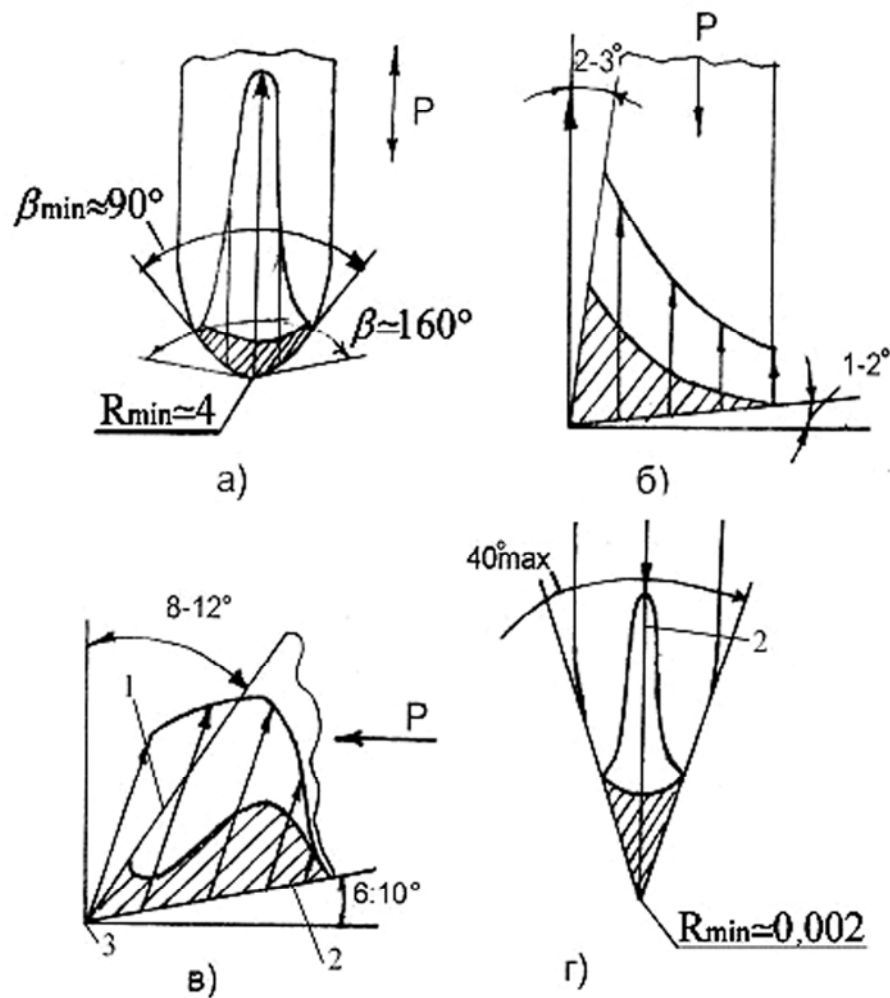


Рисунок 4.9 – Эпюры напряжений от реакций усилия резания:
 а – буром; б – пуансоном; в – резцом; г – лезвием.
 Заштрихованная зона – схема преимущественного износа инструмента при резании

При резании резцом (рисунок 4.9, в) реакции силы резания характеризуются выпуклой кривой с максимальными значениями в области задней поверхности 2 со значительно меньшей величиной реакции у передней поверхности 1 резца и равной нулю – у кромки 3.

У лезвия (рисунок 4.9, г) максимальное значение реакции 2 приходится на кромку, и значительно меньшие (по величине) реакции образуются на его гранях (фасках). Эпюра реакций определяет функцию усилия в процессе резания от элементов режущей части инструмента. Характер их изнашивания (заштрихованные зоны на рисунке 4.9) хорошо подтверждает основную функцию этих элементов и иллюстрирует их особенности в процессе резания.

Второстепенное значение передних и задних углов (фасок) для процесса резания лезвием можно показать путем установки их под углом $\beta = 0$. При

этом лезвие примет вид полотна толщиной δ его кромки (рисунок 4.10, б). Так, полотно 1, будучи растянуто соответствующей продольной силой, производит резание материала 2 в некоторых случаях более успешно, чем лезвие 1, имеющее указанные углы (фаски) (рисунок 4.10, а).

Роль фасок в процессе резания находится в тесной зависимости от реологических свойств обрабатываемого материала. Так, для материалов с сильно выраженными упругими свойствами фаски имеют большое значение и воспринимают на себя до 70 % усилия резания. Для такого рода материалов усилие резания пластиной (полотном) иногда до 20 % больше, чем лезвием с фасками. Фаски в данном случае растягивают волокна материала, усиливая противорезающий подпор кромки лезвия, что улучшает условия резания и уменьшает потребное давление на кромку лезвия.

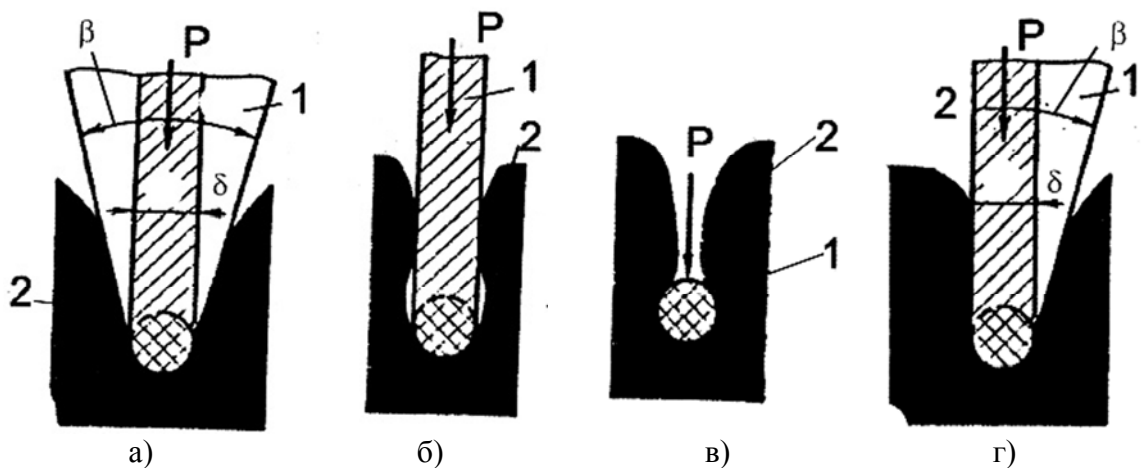


Рисунок 4.10 – Различные виды лезвия:

а – лезвие с двумя фасками; б – лезвие-полотно; в – лезвие-проволока; г – лезвие с одной фаской; 1 – резец; 2 – материал; P – сила резания; β – угол заострения; δ – толщина лезвия

Внедрение проволочного лезвия (рисунок 4.10, в), представляющего собой натянутую проволоку или струну диаметром δ , в такой же материал сильно затруднено отжимающим воздействием материала, который упруго восстанавливает свой объем в разрезе. Это значительно увеличивает усилия резания и делает проволочное лезвие неработоспособным, так как оно, растягиваясь, теряет прямолинейность.

Для материалов, у которых сильно выражены вязкие свойства, картина работоспособности четырех рассматриваемых видов лезвий меняется. Давление на кромке лезвия составляет до 80 % общего усилия резания. Роль фасок

соответственно снижается, хотя остается весьма существенной для процесса резания. В этих условиях пластина иногда становится более рациональной как режущий элемент. Более работоспособным становится и проволочное лезвие.

Ввиду отсутствия или незначительности упругого восстановления объема материала в разрезе отсутствует отжимающее воздействие материала на проволоку. Последняя становится наиболее рациональным видом лезвия. Пластинчатое лезвие в этом случае из-за прилипания материала к его боковым граням не годится для качественного резания. Лезвие с фасками становится относительно нерациональным.

Примером предпочтительного применения в практике проволочного лезвия может служить резание масла, мыла и других подобных материалов. Таким образом, фаски лезвия имеют существенное значение для резания упруговязких материалов, а в зависимости от реологических свойств последних влияние фасок увеличивается или снижается.

Анализ роли элементов режущего инструмента в различных видах резания путем непосредственного устранения этих элементов позволяет продемонстрировать различные виды резания. Например, при резании хрупких материалов, при котором применяют ударные и импульсные нагрузки, режущий клин должен быть массивным и прочным. Поэтому угол заострения такого инструмента более 90° и достигают $120\text{--}160^\circ$, что соответственно увеличивает и размер фаски. Фаски нельзя устранить ни в пуансоне, ни в резце, особенно переднюю грань (одну фаску), поскольку она имеет решающее значение в процессе резания. Если при резании пуансоном иногда возможно устранение одной (передней) фаски как не влияющей на процесс резания, то при резании резцом обе фаски должны быть обязательно, так как с помощью их обеспечивается срезание и образование стружки.

Сущность рассмотренных разновидностей процесса резания не зависит от того, какой материал будет подвергаться обработке (лист металла или древесина, пластмасса, кожа или растительная ткань). Несомненно, что физико-механические свойства материала предъявляют к параметрам лезвия и режи-

му резания свои специфические требования. Однако основные закономерности того или иного вида резания для различных материалов будут идентичны.

На основании изложенного можно утверждать, что для различных материалов в различной степени применим, а в некоторых случаях не применим тот или иной вид резания. Так, например, вряд ли рационально применять пуансонный вид резания для древесины и резание лезвием – для металла.

Таким образом, классификация видов резания по технологическим признакам предполагает обстоятельное изучение и учет физико-механических, и главным образом реологических свойств материалов, позволяет выделить в науке о резании четыре обособленных раздела. К каждому из этих разделов относится весь комплекс вопросов теории и практики резания любых материалов, для которых применим данный вид резания.

Например, для процесса резания лезвием все основные закономерности, установленные для обычных материалов, должны быть в силе и для других, конечно, с учетом специфики их физико-механических свойств. Учет широкого диапазона свойств различных материалов для данного вида резания облегчает определение его универсальных закономерностей и тем самым обогатит теорию резания и повысит ее прикладное значение.

Вместе с тем обобщение на указанной основе современных достижений в теоретических и экспериментальных исследованиях позволяет развивать и унифицировать каждый из видов резания путем пополнения их сведениями из различных областей использования.

Группирование материалов и инструментов по видам резания облегчает поиск некоторых общих закономерностей их физико-механических свойств:

- **резание буром** – горные породы, хрупкие материалы;
- **резание пуансоном** – металлы;
- **резание резцом** – металлы, древесина, пластмасса;
- **резание лезвием** – стебли сельскохозяйственных культур, кожа, резина, тонколистовая древесина, табачный и чайный лист, шерсть, щетина, волос, ткани, пластмасса, мясо, мягкие пищевые продукты и др.

Разница при обработке различных материалов в пределах одного вида резания заключается в режимах и условиях обработки. Так, в связи с резанием лезвием можно рассматривать резание в аппаратах кормоприготовительных машин; резание зеленых кормов для птицы, взаимодействие лезвия с материалом в процессе его резания и износ лезвия; резание стеблей ножами соломосилосорезок, резание корнеплодов и др.

4.3 Характеристика схем резания лезвием, буром, пуансоном и резцом

Кинематически все случаи резания лезвием можно разбить на три группы (рисунок 4.11): резание нормальное (рисунок 4.11, *а, б*), наклонное (рисунок 4.11, *в-д*), скользящее (рисунок 4.11, *ж, з*). При нормальном резании лезвие перемещается перпендикулярно обрабатываемой поверхности. Наклонное резание предусматривает часть нормальных усилий преобразовать в тангенциальные, чем существенно снижает усилие резания. Скользящее резание позволяет режущему инструменту наряду с нормальным или наклонным направлением перемещения относительно обрабатываемого материала осуществлять перемещение параллельно режущей кромке. Это в значительной степени снижает усилие резания. При скользящем резании (рисунок 4.11, *ж, з*) существенную роль играют: кинематическая трансформация угла заточки; перенос части силы трения с нормального на тангенциальное направление; кинематическая трансформация режущей кромки лезвия и пилящее воздействие кромки.

При наклонном резании существенное значение имеют снижение нормальной составляющей силы резания и кинематическая трансформация угла заточки лезвия. Кроме того, наклонное и скользящее резание отличается от нормального снижением нагрузки на длину лезвия. Значение этого фактора в каждом виде резания еще не полностью установлено [137].

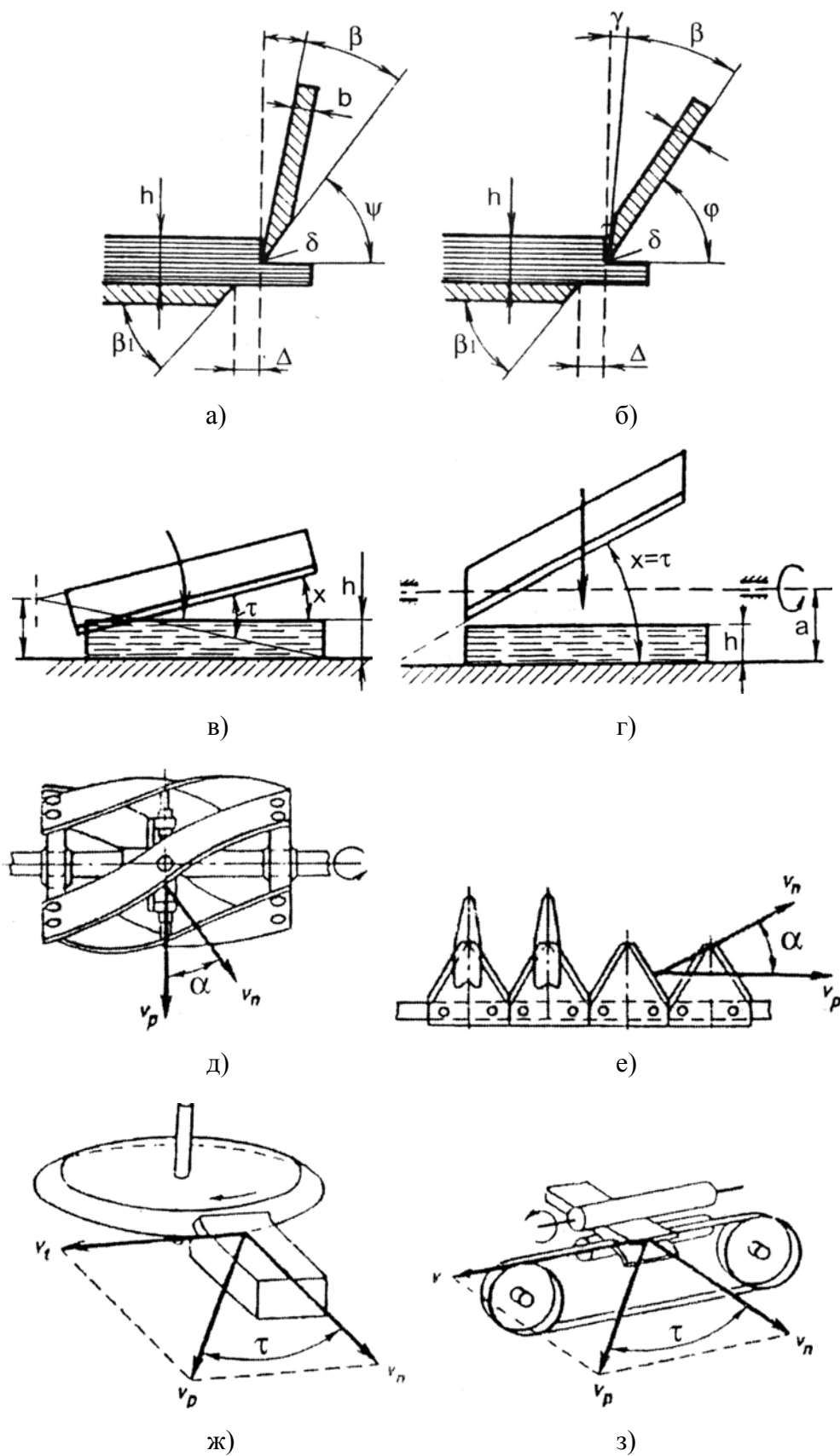


Рисунок 4.11 – Типы резания лезвием:

a, б – нормальное; *в, г, д, е* – наклонное; *ж, з* – скользящее; γ – передний угол; β – угол заострения; b – толщина лезвия; Ψ – задний угол; δ – острота лезвия; h – толщина отрезаемого материала; φ – угол резания; τ – угол наклона ножа; α – угол между нормальной и радиальной составляющей силы резания

Если рассмотреть обрабатываемые материалы по убывающей величине их жесткости и упругости (горные породы, металлы, древесина, пластмасса, кожа, картон, бумага, стебли растений, волос, щетина, мясо, рыба, сало, пенопласт и др.), то первостепенная роль в падении нормальной составляющей силы резания при скользящем резании играет кинематическая трансформация угла заточки лезвия, а также «пилящее» воздействие кромки лезвия и перенос части силы трения с нормального направления резания на тангенциальное. В результате с увеличением вязкости и упругости, или снижением жесткости материала преобладающий тип резания – скользящий. Для упруговязких и волокнистых материалов существенную роль играет пилящее воздействие кромки лезвия [137].

С увеличением жесткости обрабатываемого материала тип резания постепенно переходит со скользящего на наклонное и далее на нормальное, а при обработке хрупких материалов добавляется возвратно-поступательное (ударное) движение рабочей кромки инструмента.

Различают скользящее резание гладким и насеченным лезвием. При скользящем и наклонном резании сечение кромки в направлении движения трансформируется, приобретая форму продольного образца эллиптического цилиндра, что снижает радиус округления кромки и увеличивает ее остроту и режущую способность.

Что касается пилящего воздействия или применения шероховатой кромки, то она лучше всего используется для обработки материалов с волокнистой структурой и переменными вязкопластичными свойствами, например древесины поперек волокон. Для обработки металлов шероховатость кромки существенной роли не играет, так как прочность вершин такой шероховатости значительно ниже предела прочности срезаемого материала, и они быстро удаляются с последующей приработкой.

С позиций физики резания следует отметить, что при обработке хрупких материалов скорость распространения трещины весьма велика, и тепловые факторы резания не успевают оказать существенного влияния, кроме тепловых

эффектов от сил трения. При обработке стальных заготовок и резании резцом и пуансоном тепловой фактор оказывает существенное влияние на процесс резания и качество обработанной поверхности. С уменьшением жесткости и увеличением пластичности роль тепловых явлений существенно снижается, при обработке лезвием они практически не влияют на процесс резания.

Анализируя приведенные на рисунке 4.11 типы резания, можно дать их классификацию по следующим разновидностям:

- характер рабочего движения: вращательное, возвратно-поступательное, колебательное, поступательное;
- вид обработанной поверхности: плоскость, цилиндр, криволинейная поверхность;
- характер проникновения режущего инструмента в материал: нормальное, наклонное, скользящее;
- характер противорежущего подпора (для обработки лезвием): нормальный, наклонный;
- тип подпора: лезвием, пластиной, двухопорный, подпор жесткостью материала на изгиб, подпор поверхностью, подпор материалом, подпор трением материала о поверхность, на которой он лежит, гравитационный подпор, подпор сопротивлением материала на растяжение [137].

В зависимости от типов резания режущие инструменты можно классифицировать следующим образом (рисунок 4.12).

Немаловажный фактор, действующий в процессе резания, – направление резания. Особую роль этот фактор играет при резании волокнистых материалов, например древесины: вдоль волокон, поперек волокон, под углом и торцовое резание.

Кроме того, к самостоятельным проблемам относится резание органических, неметаллических и других волокнистых материалов.

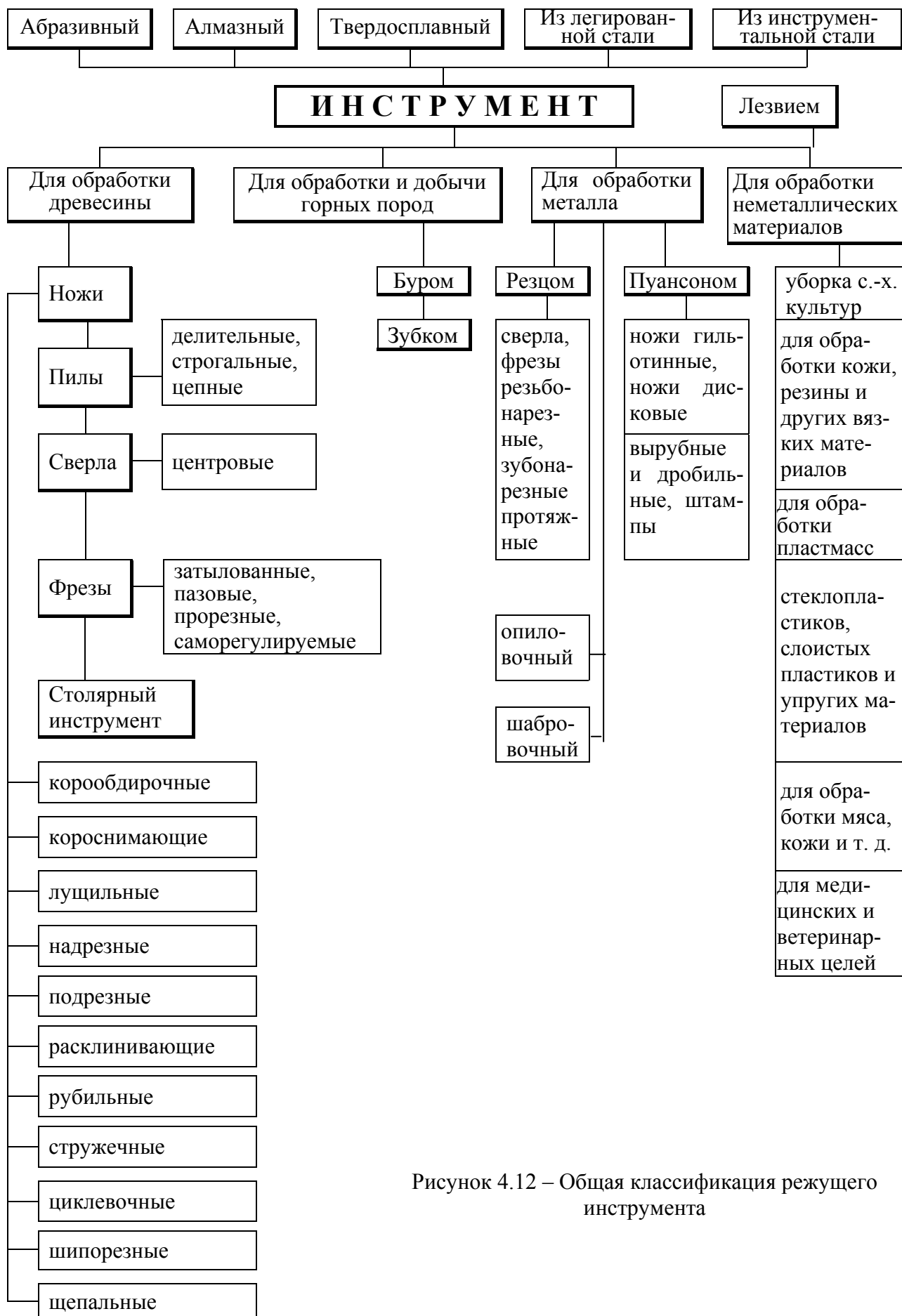


Рисунок 4.12 – Общая классификация режущего инструмента

Вопросы и задания для самоконтроля

1. На основании каких общих признаков можно объединить процессы резания различных материалов?
2. Охарактеризовать отличительные особенности процесса резания хрупких материалов (например, угля).
3. В чем различие процессов резания лезвием и резцом?
4. В чем особенности резания пуансоном (штампом)?

Глава 5 ОСНОВЫ РАЗРУШЕНИЯ И ТЕОРИИ СОПРОТИВЛЕНИЯ МАТЕРИАЛОВ РЕЗАНИЮ

5.1 Общие положения

В инженерной практике используется большое разнообразие материалов: металлы и их сплавы, полимеры, горные породы, стекло, керамика, композиты и др., – процесс разрушения которых различен.

Создать материал с заранее определенным назначением и свойствами – задача весьма перспективная. О доминирующей роли материалов в обществе говорят даже названия некоторых эпох: каменный век, бронзовый век, железный век и др.

Современная техника и технология базируется в основном на металлах, однако они не имеют монополии. Тенденция развития материаловедения такова, что структура современного материала больше напоминает древесину или кость, чем металл или сплав.

Из свойств, которыми могут обладать материалы, механические свойства в большинстве случаев являются важнейшими. Все наиболее ответственные детали и изделия изготавливают из металлов, чтобы обеспечить необходимую надежность. Для металлов характерна металлическая связь, когда в узлах кристаллической решетки расположены положительно заряженные ионы, окруженные электронным газом [45].

Для всех неметаллов характерна ионная или ковалентная связь. Эти виды связи жесткие, обусловленные электростатическим притяжением двух разнородно заряженных ионов.

Наличие металлической связи придает металлу способность к пластическим деформациям. Поэтому если внутри металлов есть дефект или форма детали такова, что имеются концентраторы напряжений, то в этих местах напряжения достигают большой величины и может возникнуть даже трещина. Но так как пластичность металла высока, то в этом месте в устье трещины

металл пластически деформируется, упрочняется, и процесс разрушения приостановится.

У неметаллов этого не наблюдается. У них не будет пластической деформации и самоупрочнения – произойдет разрушение, как только в устье дефекта напряжения превзойдут некоторую величину.

Самый большой недостаток конструкционных материалов – их малая вязкость (недостаточное сопротивление распространению трещин). Если прочность и твердость твердых тел изменять можно, то их жесткость и вязкость изменить нельзя.

Жесткость (модуль Юнга) зависит исключительно от химической природы твердого тела и показывает, насколько материал податлив. Прочность характеризуется напряжениями, необходимыми, чтобы материал разрушить. Из сравнительно дешевых материалов сталь наиболее жесткая, и в этом одна из причин ее широкого использования [13, 14, 28, 150].

Пластмассы, даже армированные (стеклопластики), имеют низкую жесткость, что ограничивает их применение для крупных конструкций. В стеклопластиках стеклянные волокна, обладающие высокой прочностью и упругостью, объединяются в единую монолитную систему полимерным связующим. Изучая прочность этих материалов исследуют закономерности деформации отдельных составляющих (компонентов) и их совместную деформацию.

Волокнистые материалы перспективны тем, что их внутренние участки могут тормозить развитие трещин. Некоторые ценные композиционные материалы даны нам природой – бамбук, кость и др. В них природа сумела найти лучший способ армирования, так как они получились значительно прочнее не только многих других материалов, но и своих составляющих (целлюлозы и оксида кремния – для бамбука, коллагена и анатина – для кости).

Несмотря на то, что разрушение материалов известно давно, его истинная природа выяснена еще далеко не полностью. В настоящее время существует самостоятельный раздел науки – механика разрушения, которой занимаются многие научные коллективы.

У истоков механики разрушения стоят такие ученые, как Леонардо да Винчи и Галилео Галилей. С именами Ш. Кулона, А. Сен-Венана, О. Мора, А. Гриффитса, Т. Екобори и других связано дальнейшее развитие этой науки. Большой вклад в механику разрушения внесли ученые В.В. Новожилов, Ю.Н. Работнов, Л.И. Седов, С.В. Серенсен, А.А. Ильюшин, М.Я. Леонов и др.

5.2 Основы теории сопротивления разрушению упругодеформируемого материала

Наукой, устанавливающей общие законы образования и развития трещин во время деформации любого вещества от различных причин в различных термодинамических и физико-химических условиях, является **реология**. В указанной формулировке вещество понимается любым: оно может быть твердым или жидким, упругим, пластичным, вязким и т. п.

Причины для деформации также предполагаются самыми разными: статические или динамические нагрузки; изменения параметров, характеризующих как внешнюю среду (температурное поле), так и само вещество.

Реология породила целый ряд научных теорий, непосредственно связанных с расчетом на прочность, сопротивлением разрушению различных материалов. В целом это можно представить в следующем виде (рисунок 5.1).

В общем виде реология должна отвечать на вопросы: каковы деформации и напряжения в данной точке заданного тела в определенный момент времени при известных параметрах внешнего воздействия с известной для последнего историей его в прошлом.

Теория упругости рассматривает одну из идеализаций твердого тела, которому приписывается свойство идеальной упругости, которое выполняет первый закон термодинамики – сохранение энергии в изолированной системе [14].

Свойством упругости обладают не только строительные материалы, им обладают жидкие тела и газы. Теория упругости считается разделом математической физики.

Теория упругости изучает действие сил на упругие тела и определяет возникающие при этом напряжения и деформации как в состоянии равновесия, так и в состоянии движения [174].

Теория упругости делится на математическую и прикладную (рисунок 5.1). В первом случае занимаются изысканием способов точного решения задач механики деформируемого тела, во втором – вводятся дополнительные гипотезы и упрощения относительно характера перемещения, что позволяет при решении многих задач исходить из полной системы уравнений теории упругости.

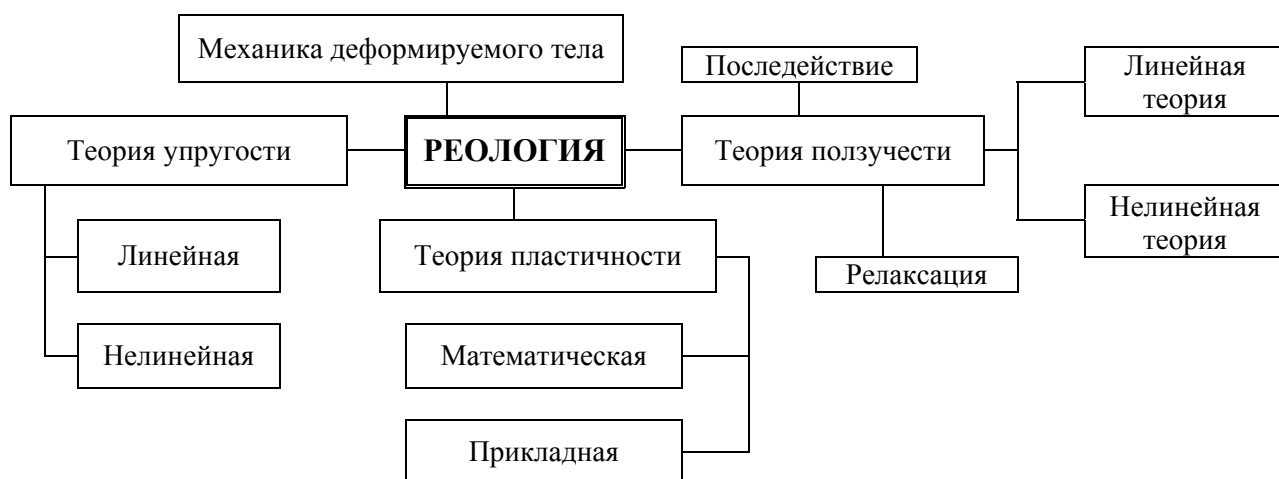


Рисунок 5.1 – Классификация теорий механики деформируемого тела

В основе классической теории упругости лежит представление о линейно и нелинейно деформируемом теле. Такое тело наделяется простой (линейной) зависимостью между слагающими деформации и возникающими при этом напряжениями. Если материал не подчиняется такому закону, то в этих случаях теория считается нелинейной и в качестве физического закона применяется уравнение кривой, т. е. $\sigma = f(\varepsilon)$.

Элементарный параллелепипед является одним из основных объектов изучения в теории упругости и родственных науках, так как он рассматривается в прямоугольной координатной системе и грани его определяются направлением принятых координатных плоскостей (или поверхностей) [13].

Расположение напряжений, определяющих собой напряженное состояние в рассматриваемой точке элементарного параллелепипеда может быть записано в виде следующей наглядной таблички (матрицы):

$$\begin{Bmatrix} \sigma_x & \tau_{xy} & \tau_{xz} \\ \tau_{yx} & \sigma_y & \tau_{yz} \\ \tau_{zx} & \tau_{zy} & \sigma_z \end{Bmatrix}. \quad (5.1)$$

В первой строке расположены все компоненты напряжений, имеющие направление, параллельное оси x , во второй строке – параллельное оси y и в третьей строке – параллельное оси z . Кроме того, в первом столбце сгруппировались напряжения, действующие на площадке, нормаль к которой параллельна оси x , во втором столбце – все напряжения на площадке с нормалью, параллельной оси y , и в третьем столбце – то же к оси z .

Нормальные напряжения при таком способе построения таблички располагаются по главной диагонали, а одинаковые по величине касательные напряжения располагаются симметрично относительно этой диагонали. Поэтому табличку будем для краткости записывать в виде (5.2) и назовем симметричную квадратичную матрицу **тензором напряжений** (T_n) [14].

$$T_n = \begin{Bmatrix} \sigma_x, & \tau_{xy}, & \tau_{xz} \\ ; & \sigma_y, & \tau_{yz} \\ ; & ; & \sigma_z \end{Bmatrix}. \quad (5.2)$$

Считается, что напряженное состояние в точке вполне определено, если задан тензор для этой точки.

Расположим все компоненты, определяющие собой деформированное состояние в рассматриваемой точке в виде следующей таблицы (5.3), для чего, поделив углы сдвигов пополам числителем, повторим их половинки в табличке два раза с перестановкой индексов, получим **тензор деформации** ($T_{\text{деф}}$) [14].

$$T_{\text{деф}} = \begin{Bmatrix} \varepsilon_x & 1/2\gamma_{xy} & 1/2\gamma_{xz} \\ 1/2\gamma_{yx} & \varepsilon_y & 1/2\gamma_{yz} \\ 1/2\gamma_{zx} & 1/2\gamma_{zy} & \varepsilon_z \end{Bmatrix}. \quad (5.3)$$

Так как тензор деформаций оказался симметричным, то его можно представить в виде:

$$T_{\text{деф}} = \begin{Bmatrix} \varepsilon_x, & 1/2\gamma_{xy}, & 1/2\gamma_{xz} \\ ; & \varepsilon_y, & 1/2\gamma_{yz} \\ ; & ; & \varepsilon_z \end{Bmatrix}. \quad (5.4)$$

Закон упругости для изотропного тела можно записать [14]:

$$\left. \begin{aligned} \varepsilon_x &= \frac{1}{E}[\sigma_x - (\sigma_y + \sigma_z)], & \gamma_{xy} &= \frac{\tau_{xy}}{G} \\ \varepsilon_y &= \frac{1}{E}[\sigma_y - (\sigma_z + \sigma_x)], & \gamma_{yz} &= \frac{\tau_{yz}}{G} \\ \varepsilon_z &= \frac{1}{E}[\sigma_z - (\sigma_x + \sigma_y)], & \gamma_{zx} &= \frac{\tau_{zx}}{G} \end{aligned} \right\}. \quad (5.5)$$

Выражение (5.5) можно прочесть следующим образом: компоненты тензора деформации в данной точке тела находятся в линейной зависимости от компонентов тензора напряжений, относящихся к той же точке.

Если представить тензор напряжений в виде двух составляющих:

$$T_{\text{н}} = T_{\text{н}}^0 + D_{\text{н}}, \quad (5.6)$$

где $T_{\text{н}}^0$ – шаровой тензор напряжений, который характеризует напряженное состояние элементарного объема, т. е.

$$T_{\text{н}}^0 = \begin{Bmatrix} \sigma_{\text{ср}} & 0 & 0 \\ 0 & \sigma_{\text{ср}} & 0 \\ 0 & 0 & \sigma_{\text{ср}} \end{Bmatrix}, \quad (5.7)$$

D_n – тензор-девиатор, или девиатор напряжений, который характеризует напряженное состояние элементов объема, т. е.

$$D_n = \left\{ \begin{array}{ccc} \sigma_x - \sigma_{cp} & \tau_{xy} & \tau_{xz} \\ \tau_{yx} & \sigma_y - \sigma_{cp} & \tau_{yz} \\ \tau_{zx} & \tau_{zy} & \sigma_z - \sigma_{cp} \end{array} \right\}. \quad (5.8)$$

В первом случае происходит только изменение объема, и первый тензор напряжения характеризует объемную деформацию в точке. Девиаторы напряжений характеризуют формоизменения в этой же точке.

Если разложить тензор деформации на два составляющих тензора, то получим:

$$T_{деф} = T_{деф}^o + D_{деф}, \quad (5.9)$$

где $T_{деф}^o$ – шаровой тензор деформации, имеющий матрицу следующего вида:

$$T_{деф}^o = \left\{ \begin{array}{ccc} \varepsilon_{cp} & 0 & 0 \\ 0 & \varepsilon_{cp} & 0 \\ 0 & 0 & \varepsilon_{cp} \end{array} \right\}, \quad (5.10)$$

тогда матрица, дополняющаяся до полного тензора деформации, запишется:

$$D_{деф} = \left\{ \begin{array}{ccc} \varepsilon_x - \varepsilon_{cp} & 1/2\gamma_{xy} & 1/2\gamma_{xz} \\ 1/2\gamma_{yz} & \varepsilon_y - \varepsilon_{cp} & 1/2\gamma_{yz} \\ 1/2\gamma_{zx} & 1/2\gamma_{zy} & \varepsilon_z - \varepsilon_{cp} \end{array} \right\}, \quad (5.11)$$

Матрица (5.11) именуется тензор-девиатор, или девиатор деформации.

Систему зависимостей (5.11) можно записать в виде:

$$\left. \begin{array}{l} \sigma_x - \sigma_{cp} = 2G(\varepsilon_x - \varepsilon_{cp}), \quad \tau_{xy} = 2G \times 1/2\gamma_{xy} \\ \sigma_y - \sigma_{cp} = 2G(\varepsilon_y - \varepsilon_{cp}), \quad \tau_{yz} = 2G \times 1/2\gamma_{yz} \\ \sigma_z - \sigma_{cp} = 2G(\varepsilon_z - \varepsilon_{cp}), \quad \tau_{zx} = 2G \times 1/2\gamma_{zx} \end{array} \right\}. \quad (5.12)$$

$$\left\{ \begin{array}{ccc} \sigma_x - \sigma_{cp} & \tau_{xy} & \tau_{xz} \\ \cdot & \sigma_y - \sigma_{cp} & \tau_{yz} \\ \cdot & \cdot & \sigma_z - \sigma_{cp} \end{array} \right\} = 2G \left\{ \begin{array}{ccc} \varepsilon_x - \varepsilon_{cp} & 1/2\gamma_{xy} & 1/2\gamma_{xz} \\ \cdot & \varepsilon_y - \varepsilon_{cp} & 1/2\gamma_{yz} \\ \cdot & \cdot & \varepsilon_z - \varepsilon_{cp} \end{array} \right\}, \quad (5.13)$$

в которой левые и правые части уравнения пропорциональны друг другу, располагаются, соответственно, одинаково (5.13).

Как показано выше, левую матрицу уравнения (5.13), составленную из компонентов напряжений, влияющих на изменение формы, называют девиатором напряжений (D_n), а правую матрицу уравнения (5.13) – соответственно девиатором деформации ($D_{деф}$).

Согласно вышеизложенному обобщенный закон упругости можно символично записать в виде:

$$D_n = 2G D_{деф}, \quad (5.14)$$

это значит, что девиатор напряжений пропорционален девиатору деформации.

Возвращаясь к закону изменения объема и используя понятия о шаровых тензорах, можно записать:

$$T_n^o = E_0 T_{деф}, \quad (5.15)$$

т. е. шаровой тензор напряжений пропорционален шаровому тензору деформации.

Коэффициент пропорциональности запишется в виде:

$$E_0 = \frac{E}{1 - 2\mu}, \quad (5.16)$$

где при $\mu = 0,5$ E_0 обращается в бесконечность.

Предельное упругое состояние в данной точке сплошной среды в общем случае напряженного состояния в этой точке наступит тогда, когда наибольшие касательные напряжения достигнут значения, соответствующего предельному упругому состоянию для того же материала при простом растяжении, или

$$\tau_{\max} = \frac{\sigma_{\text{упр}}}{2}, \quad (5.17)$$

а в случае сложного напряженного состояния в точке наибольшие касательные напряжения в ней выражаются через главные напряжения по зависимости:

$$\tau_{\max} = \frac{\sigma_1 - \sigma_3}{2}. \quad (5.18)$$

Теория пластичности – фактически нелинейная теория упругости, т. е. законы деформирования упругопластичного тела могут быть описаны с помощью уравнений нелинейного упругого тела с идентичной диаграммой растяжения [15, 93].

Как и в теории упругости, наряду со строгой теорией пластических деформаций – математической теорией пластичности – идет разработка упрощенных (прикладных) методов расчета путем введения дополнительных гипотез геометрического характера.

Закон пластичности материала соответствует следующей зависимости:

$$\sigma_i = E' \varepsilon_i. \quad (5.19)$$

При сложном напряженном состоянии связь интенсивности напряжений с интенсивностью деформации для каждой точки тела принимается такой же, как связь напряжения с удлинением при простом растяжении того же тела.

Если для какого-либо материала при испытании его на простое растяжение-сжатие экспериментально была установлена степенная зависимость:

$$\sigma = A \left(\frac{\varepsilon}{B} \right)^m, \quad (5.20)$$

где A и B – постоянные величины, то принимаем, что в случае сложного напряженного состояния того же тела для каждой его точки закон деформации можно записать в виде:

$$\sigma = A \left(\frac{\varepsilon_i}{B} \right)^m, \quad (5.21)$$

Если материал на данной стадии его нагружения не подчиняется закону Гука, то напряжения и деформации должны определяться с помощью уравнений теории пластичности.

В случае активной деформации математический аппарат нелинейной теории упругости и современной теории пластичности полностью совпадают, если соблюдаются следующие два условия:

- 1) диаграммы растяжения-сжатия при активной деформации для материалов (нелинейно-упругого и упругопластичного) идентичны;
- 2) процесс нагружения был простым, т. е. на любой стадии нагружения сохранялось постоянное напряжение между различными составляющими внешних нагрузок.

При «пассивной деформации» между поведением нелинейно-упругого тела и поведением упругопластичного тела с идентичными диаграммами растяжения-сжатия будет существенная разница.

В первом случае материал повторяет в определенном порядке пройденные деформации и соответствующие им напряженные состояния, т. е. материал подчиняется тем же законам нелинейной теории упругости, которым он следовал при активной деформации.

Во втором случае (упругопластичное тело) в материале исчезает лишь часть ранее приобретенных деформаций и напряжений, и в итоге в материале оказываются остаточные деформации, а в общем случае и остаточные напряжения.

Для определения исчезающей части напряжений и деформаций следует воспользоваться аппаратом линейной теории упругости, приняв за исходное то напряженно-деформированное состояние, с которого началась разгрузка тела.

Теория ползучести изучает изменения во времени деформаций и напряжений, возникших в результате начального нагружения детали. Это изме-

нение деформации при постоянной нагрузке называется последействием, а изменение напряжений при постоянной деформации – релаксацией [14].

При упругой деформации модуль упругости постоянен для всех точек тела. При пластической он изменяется от точки к точке и уменьшается тем сильнее, чем больше деформация.

Закон упругости можно записать в следующем виде [11]:

$$\left. \begin{aligned} \varepsilon_x &= \frac{1}{E}[\sigma_x - \mu(\sigma_y + \sigma_z)], & \gamma_{xy} &= \frac{\tau_{xy}}{G} \\ \varepsilon_y &= \frac{1}{E}[\sigma_y - \mu(\sigma_z + \sigma_x)], & \gamma_{yz} &= \frac{\tau_{yz}}{G} \\ \varepsilon_z &= \frac{1}{E}[\sigma_z - \mu(\sigma_x + \sigma_y)], & \gamma_{zx} &= \frac{\tau_{zx}}{G} \end{aligned} \right\} \quad (5.22)$$

Компоненты тензора деформации в данной точке тела находятся в линейной зависимости от компонентов тензора напряжений, относящегося к этой же точке.

Анизотропные материалы входят в сферу теории упругости, но составляют специальный раздел [14].

Закон пластичности для области пластических деформаций имеет вид:

$$\left. \begin{aligned} \varepsilon_x &= \frac{1}{E'}\sigma_x - \mu'\sigma_y \\ \varepsilon_y &= \frac{1}{E'}\sigma_y - \mu'\sigma_x \end{aligned} \right\}, \quad (5.23)$$

где $\mu' = 0,5$; $E' = \sigma_i / \varepsilon_i$; $G' = 1/3E'$; E' – модуль упругости; μ' – коэффициент Пуассона.

Теория ползучести рассматривает неравновесный процесс деформации, т. е. случай, когда при неизменных во времени нагрузках и при неизменных внешних условиях перемещения отдельных точек исследуемого тела будут во времени непрерывно изменяться.

Современное состояние теории ползучести характеризуется большим количеством различных теорий, которые по отношению друг к другу далеко не являются согласными. Исходя из этих соображений, рассматривается теория, в основе которой лежит представление об упруговязком или пластично-вязком теле.

5.3 Теоретическая и техническая прочность твердых материалов

Под технической прочностью понимают сопротивление реальных тел упругой и пластической деформации и разрушению. Техническую прочность определяют экспериментально. Теоретическая прочность при разрушении путем отрыва связана с величиной энергии образования двух новых поверхностей и по своей физической природе выражает сопротивление материала абсолютно хрупкому разрушению. Зная энергию образования двух новых поверхностей, расчетным путем можно определить прочность на отрыв при растяжении твердого тела.

Теоретическая прочность кристаллических тел обычно в сотни раз превосходит прочность металлов. Несоответствие между теоретической и наблюдаемой прочностью кристаллических тел является результатом того, что внутреннее строение реального металла отличается от идеального. Кристаллическая решетка реального образца обладает большим числом дефектов, отклонений структурных элементов от правильного положения.

Основными нарушениями в строении атомной решетки реальных металлов являются вакансии и дислокации [23, 94, 107, 119, 168]. Вакансии имеются всегда и во всех кристаллах (зернах). Под действием тепловых явлений в реальном кристалле они постоянно зарождаются и исчезают. При пластической деформации вакансии возникают как следствие сильных искажений решетки.

Местом образования и скопления вакансий являются дислокации. Так, при пластической деформации, равной 10 %, число вакансий в меди, алюминии и серебре достигает 10^{-7} см/с (или несколько атомных расстояний).

Вакансии могут объединяться в группы и колонии, создавая зародыши субмикроразрывов – трещины. Они могут также образовывать «атмосферы» вокруг дислокаций, особенно при высоких температурах. Чем выше температура, тем больше вакансий в решетке и тем легче они перемещаются. Избыток вакансий можно создать различными методами: резким охлаждением, температурой (закалкой), сильной деформацией кристаллической решетки (резанием, ковкой, прокаткой), бомбардировкой твердого тела атомами или частицами с высокой энергией (облучением в циклотроне или воздействием нейтронного излучения в ядерном реакторе). Образование и исчезновение вакансий в твердом теле вызывает изменение его плотности.

Дислокации – линейные изменения кристаллической решетки, нарушающие правильное чередование атомных плоскостей. Простейшими видами дислокаций являются краевая и винтовая (рисунок 5.2).

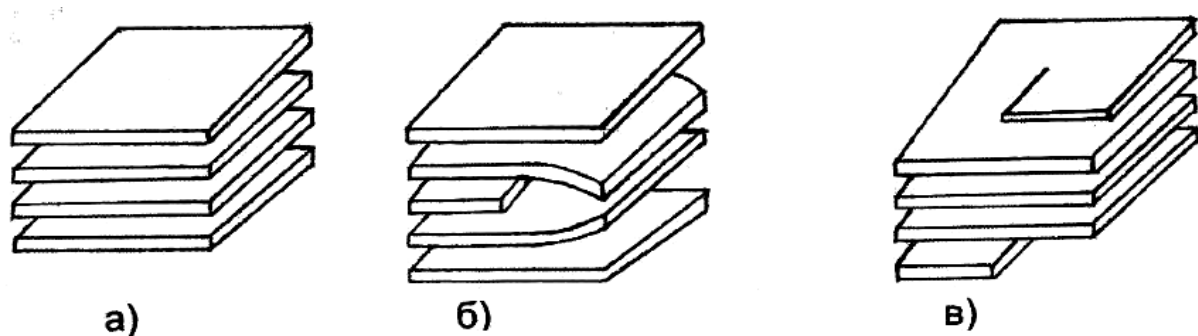


Рисунок 5.2 – Схема строения кристалла:
a – идеальный кристалл; *б* – кристалл с краевой дислокацией;
в – то же с винтовой дислокацией

Дислокация не может заканчиваться внутри кристалла (зерна). Она должна либо выходить на поверхность кристалла, либо замыкаться внутри его, образуя дислокационную петлю. Энергия дислокации обуславливается упругими деформациями кристалла при ее зарождении. Наличие дислокаций увеличивает энергию кристалла. Дислокации могут осуществлять движение –

скольжение или переползание. Для движения или размножения дислокаций достаточно относительно малых напряжений.

Движение дислокаций сильно затрудняет их взаимодействие с другими дислокациями, а также с различными дефектами кристаллической решетки. Плотность дислокаций непосредственно зависит от степени деформации металла.

Разрушение рассматривают как хрупкое или пластическое. Сложность разделения механизмов зарождения хрупких и вязких трещин заключается в том, что все без исключения микромеханизмы трещинообразования носят дислокационный характер и предполагают безусловное развитие пластических деформаций и могли бы различаться по степени их развития. Вместе с тем строгой оценки критической деформации и вида напряженного состояния различных материалов в анизотропном микрообъеме до настоящего времени нет. Это означает, что нет достаточно веских оснований отнести тот или иной из механизмов к чисто вязкому или хрупкому типу. Вполне может оказаться, что механизм зарождения микротрещин совершенно одинаков для обоих видов разрушения и характер его зависит от протяженности участка и момента перехода в лавинную стадию.

Под вязкостью разрушения понимается сопротивление материала продвижению в ней трещины. Вязкому разрушению предшествует значительная пластическая деформация. Существуют различные представления о процессе вязкого разрушения: в результате исчерпания пластичности срабатывает критерий разрушения – критическая деформация; наклеп материала впереди трещины, достигает такой степени, что напряжение или деформация возрастает до значений, удовлетворяющих некоторому критерию разрушения. Трещины могут зарождаться в процессе пластической деформации вследствие различия в упругих и пластических свойствах материала. Вязкие трещины зарождаются при напряжениях выше предела текучести.

Суть вязкого разрушения состоит в определении напряженности трещины, которой материал может сопротивляться при той или иной нагрузке. Каждому материалу, размеру образца, характеру приложенных напряжений,

отвечает свой критический размер трещины, отделяющий состояние стабильности от состояния ее быстрого разрушения.

Чем выше вязкость материала, тем больше этот размер. Вязкость разрушения характеризуется коэффициентом интенсивности напряжений K и энергией деформирования, освобождающейся при распространении трещины на единицу ее длины, или действующей силой трещины.

5.4 Сопротивление твердых тел резанию

Технологический процесс резания можно рассматривать как разрушение, которому предшествуют упругая, пластическая деформация и образование трещины.

Наиболее близкой к теории разрушения твердых тел, как указано выше, является теория дислокаций и трещинообразования. Однако материалы упругие и вязкие, а также вязкоупругие не подчиняются этим законам. К ним скорее применима теория реологии, в которой описывается процесс разрушения такого типа материалов.

Разрушение деталей при эксплуатации, как правило, начинается с поверхности, вследствие того что поверхностные силы оказываются наиболее нагруженными при всех видах напряженного состояния и подвергаются активному воздействию внешней среды. Этому способствуют также облегченные условия пластического течения материала.

Обработка металлов резанием является одним из сложных видов глубокой пластической деформации, осуществляемой при одновременном воздействии огромных гидростатических давлений и высоких температур в широком диапазоне изменения скоростей деформации.

Условия упругопластической деформации при обработке резанием весьма сложны: давление, скорость деформации материала и затухание температуры по глубине поверхностного слоя, имея максимум на поверхности.

Теория дислокаций позволяет понять двойственную природу пластической деформации при обработке резанием: деформация приводит к упрочнению, например, металла (увеличению напряжения течения с ростом степени пластической деформации), одновременно подготавливая условия для его разрушения (накопление повреждаемости). Поэтому пластическая деформация – это процесс возникновения и необратимого движения дислокаций, вакансий и других несовершенств кристаллической решетки и их взаимодействия между собой и с другими дефектами. Вследствие этого внутренняя энергия пластической деформации металлов и сплавов возрастает.

В связи с увеличением количества дислокаций, вакансий и других дефектов кристаллической решетки и их взаимодействия между собой сопротивление пластической деформации по мере ее развития возрастает, материал упрочняется (наклеп или деформационное упрочнение). Деформационное упрочнение характеризуется увеличением предела упругости, предела текучести, предела прочности, твердости, снижением пластичности и повышением хрупкости.

При повышении температуры увеличивается частота и энергия колебания атомов и, следовательно, их подвижность.

Процессы диффузии при высокой температуре идут гораздо интенсивнее. Наклеп, повышая энергетический уровень металла, вызывает снижение электрического потенциала. Поэтому наклепанный слой корродирует интенсивнее по сравнению с металлом, не подвергавшемся деформации.

Теоретические и экспериментальные исследования атомного механизма пластической деформации послужили основой для изучения механизма разрушения. На самых ранних стадиях пластического деформирования взаимодействие дислокаций приводит к образованию микротрещин атомного масштаба.

Явление разрушения, несмотря на его большое значение, изучено меньше, чем процессы пластической и, тем более, упругой деформации. Исследования [13] показывают, что разрушение кристаллической решетки

твердых тел может происходить как путем разъединения (отрыва атомов, при котором решетка распадается на две части), так и путем скольжения (сдвига) атомов, при котором решетка, постепенно деформируется, распадается только после значительного искажения.

В процессе резания резцом снимается слой металла или происходит его разрушение, которое сопровождается пластической деформацией. Характер этой деформации и разрушения зависит от основных факторов, участвующих в процессе резания, в том числе: от физико-механических свойств обрабатываемого материала, параметров резания и геометрических характеристик инструмента. Указанные факторы влияют на работу, затрачиваемую на этот процесс. Таким образом, при резании в срезаемом слое имеют место физические явления, аналогичные тем, которые происходят при пластической деформации и разрушении под действием внешних сил.

Если под действием нагрузки происходит пластическая деформация и разрушение образца, то имеют место упругие, или обратимые деформации, пластические, или необратимые – разрушение (разделение материала).

При этом различают два типа разрушения:

- отрывом, осуществляемое растягивающими напряжениями;
- срезом, осуществляемое касательными напряжениями.

В первом случае разрушение может произойти и без пластической деформации, при малом значении касательных напряжений. Такое разрушение называется хрупким (хрупкое состояние материала). Во втором случае (путем среза) имеют место пластические деформации (вязкое или пластическое состояние материала).

Для суждения о прочности материала, находящегося в хрупком состоянии [13], требуется изучение только одного предельного состояния – перехода от упругой деформации к разрушению, а для пластического – двух предельных состояний – перехода упругой деформации в пластическую и переход от пластической деформации к разрушению.

Очень важно знать при этом, как протекает деформация после достижения предела текучести. Для пластических материалов появление заметных остаточных деформаций, и даже начало разрушения в отдельных наиболее напряженных местах еще не приводит к потере исходных свойств или к разрушению в целом.

В результате знание предела текучести и сопротивления материала разрушению может оказаться недостаточным для суждения о прочности металла. Здесь необходимо изучение поведения материала на протяжении всего процесса пластического деформирования.

Таким образом, характеристиками, качественно или количественно определяющими упомянутые выше предельные состояния, являются сопротивление материала возникновению и развитию значительных пластических деформаций и сопротивление материала разрушению.

Механизм пластической деформации в кристаллической решетке твердых тел изучен еще недостаточно хорошо. Судя по опытным данным, пластические деформации развиваются за счет сдвигов или скольжения элементов кристаллической решетки. Явление сдвига, или смещения заключается в параллельном смещении одних частей кристалла по другим вдоль кристаллографических плоскостей.

Сдвиги в кристаллах происходят вдоль очень большого числа плоскостей, причем число этих плоскостей увеличивается с увеличением напряжений. Эти сдвиги бывают видимы под микроскопом на протравленных деформированных образцах в виде системы параллельных линий, различно ориентированных в каждом кристаллическом зерне. Линии сдвигов (рисунок 5.3) представляют собой изображение небольших ступенек, получающихся при последовательных сдвигах в том или ином зерне.

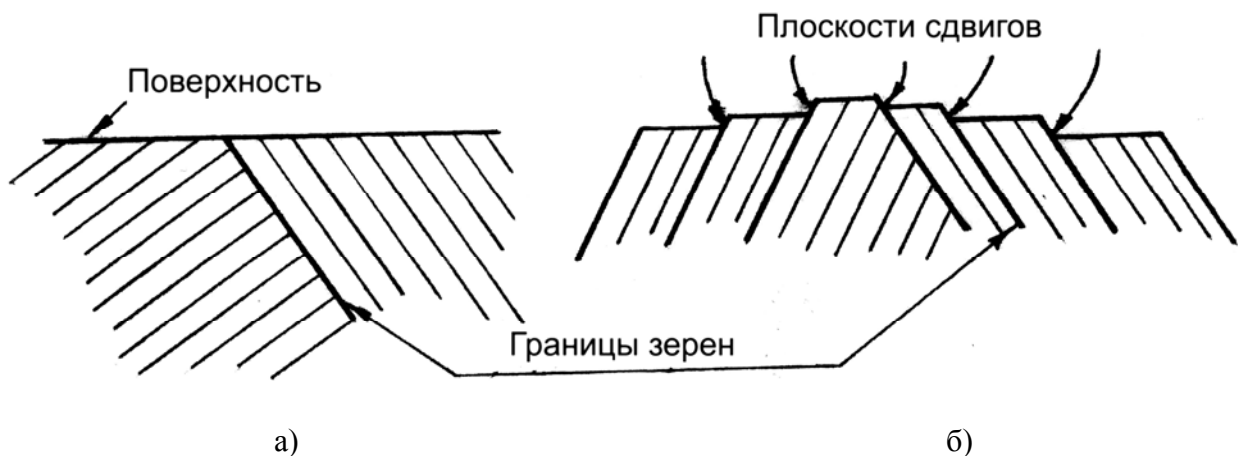


Рисунок 5.3 – Сдвиги в кристаллах:
a – до деформации; *б* – после деформации

Микродеформации в отдельных зернах, суммируясь, дают полные деформации в теле в виде сдвига уже в больших объемах материала. Так, при простом растяжении эти сдвиги происходят по плоскостям, наклонным к направлению растяжения под углом $45\text{--}50^\circ$.

Исследования показывают, что разрушение кристаллической решетки твердых тел может происходить как путем разъединения атомов, при котором решетка сразу распадается на две части, так и путем скольжения атомов, при котором решетка постепенно деформируется и распадается только после значительного искажения. Явление разрушения кристаллического тела в целом оказывается более сложным. Фактор ориентировки отражает главную роль при разрушении отдельных кристаллов, но теряет свое значение для кристаллического тела, представляющего собой совокупность различно ориентированных кристаллов. Разделение материала на части является следствием многих разрушений, происходящих как внутри отдельных кристаллов, так и по поверхности раздела между ними. Изучение явления разрушения в ряде случаев дополнительно осложняется влиянием предшествующей пластической деформации, вызывающей изменение напряженного и деформированного состояния тела. Вследствие этого многие вопросы, связанные с явлением разрушения, несмотря на длительность их изучения, до сих пор еще остаются нерешенными.

Наиболее удобно изучать характеристики сопротивления материала нарушению прочности при простом растяжении. При этом различают три стадии: упругие деформации, которые описываются законом Гука, а поперечное сужение выражается через относительное удлинение с помощью коэффициента Пуассона μ ; пластические деформации, характеризующиеся наличием равномерного удлинения, которые заканчиваются достижением величины предела прочности материала; в третьей стадии материал деформируется лишь около шейки, что характеризуется относительным сужением в наиболее деформируемом месте отрезка и заставляет выбрать в качестве характеристики степени пластической деформации относительное сужение.

Форма истинной диаграммы напряжений зависит от рода материала, температуры, скорости деформации и типа напряженного состояния.

Для построения диаграммы истинных напряжений (рисунок 5.4) необходимо отмечать в разные моменты опыта величину силы, растягивающей образец, и одновременно измерять его поперечное сечение в наиболее суженном месте. По этим данным вычисляют действительную площадь образца для каждого момента измерений.

Пусть эта площадь равна F , а растягивающая сила P , первоначальная площадь образца F_0 . По оси абсцисс откладывается в процентах величина относительного сужения $\psi = \frac{F_0 - F}{F_0}$, а на соответствующей ординате – величины истинного напряжения $\sigma_n = P / F$.

Как видно из диаграммы (рисунок 5.4), напряжения σ_n возрастают до самого разрыва сначала быстро, а после достижения точки A менее резко. В момент разрыва напряжение, отнесенное к действительной площади сечения, оказывается больше предела прочности, вычисленного обычным способом. В приведенном примере (рисунок 5.4) предел прочности равен 677 МПа, а напряжение при разрыве 1021 МПа.

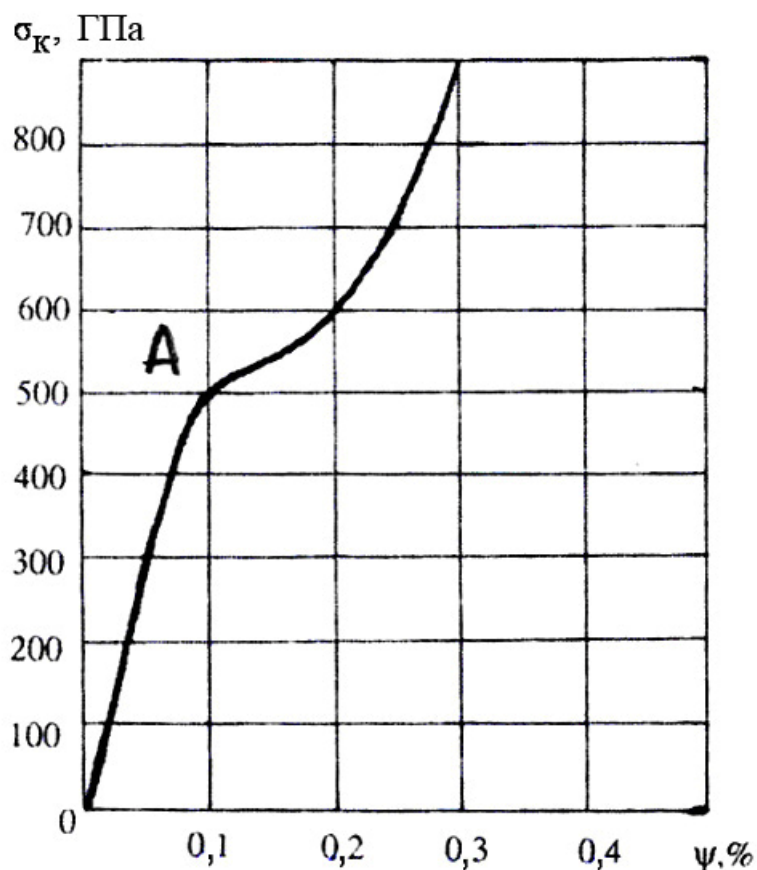


Рисунок 5.4 – Истинная диаграмма напряжений образца малоуглеродистой стали

Повышение действительных напряжений между точками, соответствующими наибольшей нагрузке в момент разрыва, связано с резким уменьшением рабочей площади образца, т. е. с процессом его разрушения. Пользуясь диаграммой истинных напряжений, можно установить ряд новых характеристик:

- ординаты истинной диаграммы характеризуют способность материала сопротивляться пластической деформации;
- ордината в точке *A* в момент достижения наибольшей нагрузки называется **истинным пределом прочности** или истинным временным сопротивлением;
- ордината в конце кривой при разрыве образца называется напряжением при разрыве;
- абсциссы истинной деформации характеризуют способность материала к пластической деформации, выражают относительное сужение. До точки *A* это сужение площади по всей длине образца может считаться одинаковым и называется равномерным сужением, характеризующим способность материала к общей деформации при разрыве;

– разность между полным сужением и равномерным характеризует способность материала к местным деформациям и называется местным сужением.

Некоторые специальные стали, медь, бронза не имеют площадки текучести, прямая часть диаграммы переходит непосредственно в криволинейную. Для материалов, диаграмма растяжения которых не имеет площадки текучести, величиной предела текучести условно принято считать напряжения, при которых остаточное удлинение достигает такой же величины, как при наличии ясно выраженной площадки текучести. Эту величину остаточного относительного удлинения принимают равной 0,2 %.

Хрупкие материалы характеризуются тем, что разрушение происходит при небольших деформациях.

При растяжении чугуна наблюдается незначительная деформация, разрушение происходит внезапно, относительное удлинение и сужение после разрыва оказываются очень малыми. Диаграмма растяжения чугуна приведена на рисунке 5.5.

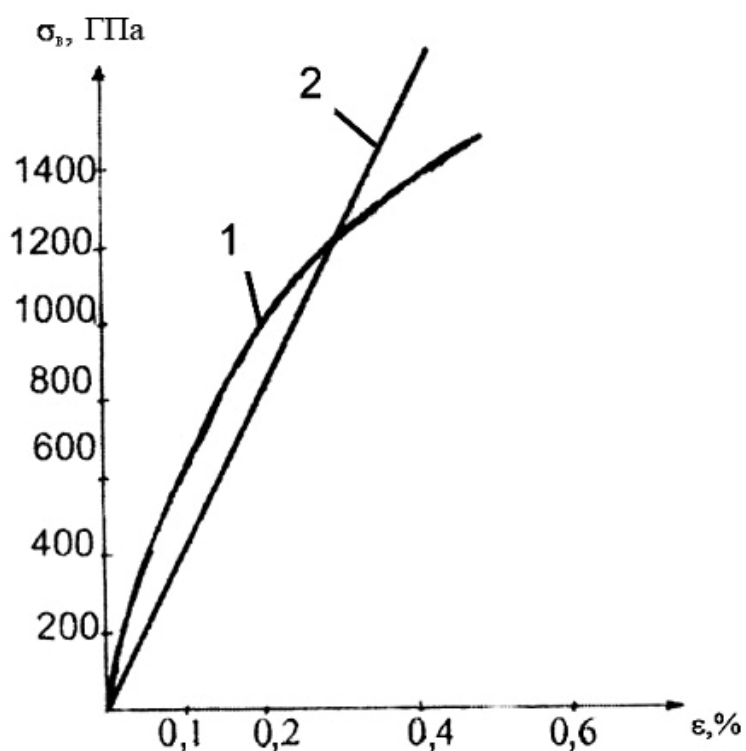


Рисунок 5.5 – Диаграмма напряжения чугуна (горизонтальный масштаб диаграммы увеличен по отношению к вертикальному в 6,3 раза) [13]

Хрупкие материалы плохо сопротивляются растяжению, их предел прочности на разрыв оказывается малым по сравнению с пределом прочности пластичных материалов. Для практических целей криволинейную часть диаграммы *1* (рисунок 5.5) заменяют соответствующей прямой *2* и считают модуль упругости *E* постоянным. Механические характеристики хрупких материалов изменяются для отдельных образцов в более широких пределах, чем характеристика пластичных материалов, поэтому нет смысла пользоваться более точными выражениями зависимости между напряжениями и деформациями.

При сжатии пластичные материалы ведут себя так же, как при растяжении. Величина предела пропорциональности и модули упругости для пластичных материалов при сжатии и растяжении примерно одинаковы. После перехода за предел пропорциональности появляются заметные остаточные деформации, выражающиеся в укорочении образца и увеличении диаметра. Типичная диаграмма напряжений при сжатии для пластичных и хрупких материалов приведена на рисунке 5.6.

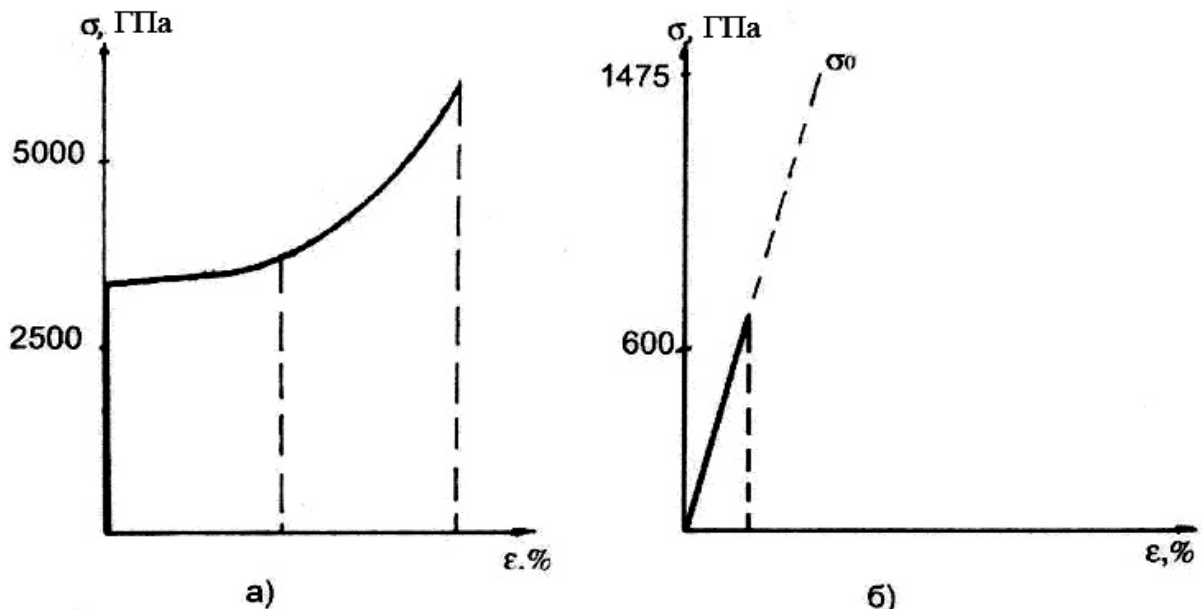


Рисунок 5.6 – Типичная диаграмма напряжений сжатия материалов: *а* – пластичных (малоуглеродистая сталь); *б* – хрупких (гранит)

При сжатии пластичных материалов (рисунок 5.6, *а*), как и при растяжении, имеет место явление наклепа. Хрупкие материалы (камень, чугун, бетон) при сжатии разрушаются так же, как и при растяжении при весьма малых деформациях (рисунок 5.6, *б*). Хрупкие материалы сопротивляются сжатию лучше, чем растяжению.

До последнего времени считалось, что каждый материал может обладать только одним каким-либо видом разрушения – или сопротивлением отрыву, или сопротивлением срезу. Однако такое представление о явлении разрушения не позволило найти общее решение вопроса о прочности материалов. Экспериментально обосновано предположение, что каждый материал в зависимости от условий, в какие он будет поставлен, может разрушаться как путем отрыва, так и путем среза и может обладать обоими видами сопротивления разрушению.

Получение характеристики сопротивления **отрыву** для пластичных материалов оказывается весьма затруднительным, так как при испытаниях не удается миновать стадии пластической деформации, а следовательно, и значительных касательных напряжений. Сопротивление отрыву сравнительно мало зависит от изменения скорости деформирования и температуры испытания. Величина сопротивления отрыву для очень многих пластических материалов до сих пор еще не установлена. Многие случаи разрушения путем отрыва на равных основаниях могут быть приписаны как действию больших растягивающих напряжений, так и развитию значительных деформаций удлинения. В результате, эти случаи объясняются как с точки зрения теории наибольших нормальных напряжений, так и теорией наибольших удлинений.

Срез является более сложным видом разрушения, чем отрыв, так как ему обычно предшествуют значительные пластические деформации, вызывающие перераспределение напряжений и другие осложнения. Разрушение путем среза обусловлено касательными напряжениями, играющими главную роль и при пластической деформации. У пластических материалов без предшествующих довольно значительных остаточных деформаций срез вряд ли

возможен, хотя некоторые из них (например, прессованный магний и сплавы на его основе) разрушаются от среза при сравнительно небольших деформациях (5–15%) – имеет место так называемый «хрупкий срез».

В качестве характеристики сопротивления срезу можно принять истинное значение касательного напряжения в момент разрушения. Установлено, что касательное напряжение разрушения в значительно большей степени, чем сопротивление отрыву, зависит от скорости деформирования и температуры. При увеличении скорости и понижении температуры τ_p увеличивается.

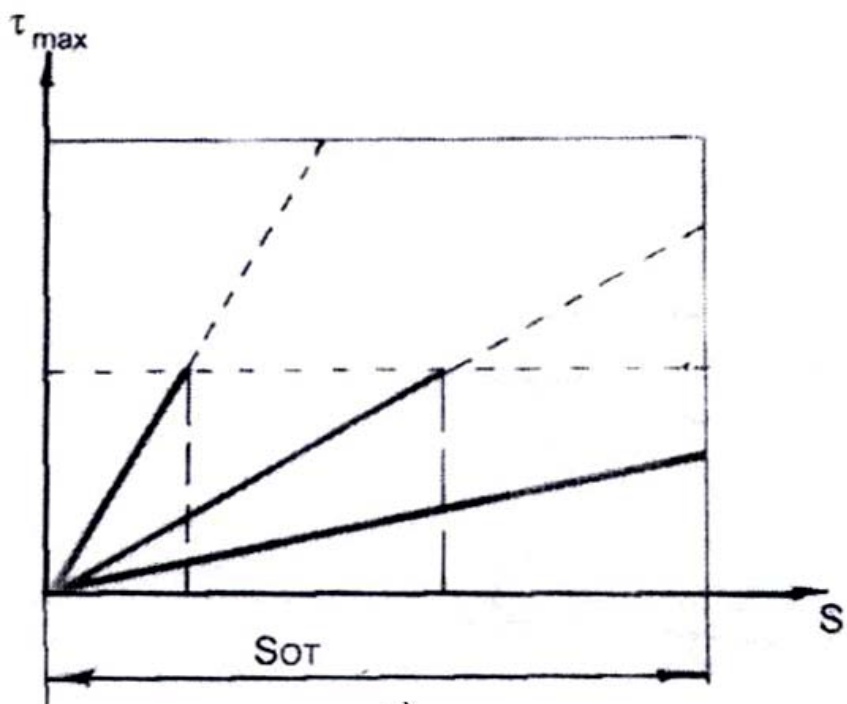
Предположение об одновременном существовании у материалов двух видов сопротивления разрушению наглядно подтверждается опытами над разрушением хладноломких металлов и некоторых хрупких материалов. Сопротивление отрыву и сопротивление срезу у одного и того же материала различны по величине: у пластичных материалов обычно $\bar{\tau}_p < \bar{\sigma}_{отр}$, у хрупких, наоборот, $\bar{\tau}_p > \bar{\sigma}_{отр}$.

В зависимости от изменения состава, а также термической и механической обработки τ_p и $\sigma_{отр}$ могут меняться по различным законам.

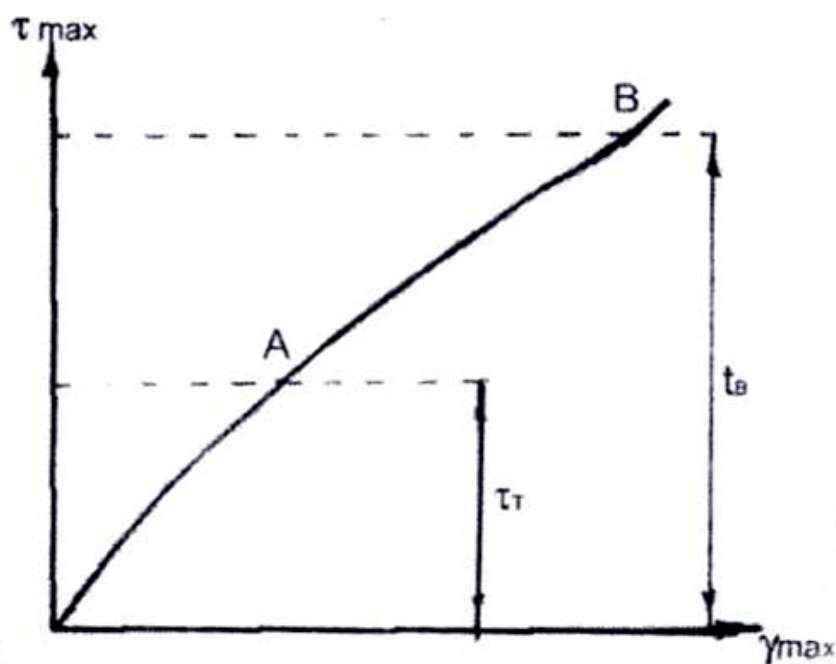
5.5 Современные теории прочности твердых тел

Существует несколько теорий прочности, по которым определяют критерии прочности. Для различных видов разрушения (хрупкого, пластического) существуют свои критерии прочности. Так, для хрупких материалов, различно сопротивляющихся резанию, разработаны классические теории прочности. Каждая из этих теорий дает различные критерии прочности, с помощью которых может быть количественно определено напряженное состояние в зоне резания.

Проверку пригодности критерия прочности для данного материала производят по результатам испытания на прочность при плоском напряженном состоянии.



a)



б)

Рисунок 5.7 – Диаграмма механического состояния

Сопоставление теоретических кривых, построенных по различным критериям прочности, с экспериментальными значениями предельных напряжений позволяет выявить степень пригодности этих критериев.

Опираясь на данные ряда опытов Н.Н. Давыденкова [93, 181], можно установить двойственный характер разрушения у металлов и существование у них одновременно двух различных как по величине, так и по своей физической и механической природе сопротивлений разрушению отрывом и срезом.

Исходным критерием Я.Б. Фридмана является представление о том, что разрушение материала может произойти в зависимости от вида напряженного состояния как путем отрыва, так и путем сдвига или среза. За меру сопротивления отрыву $S_{от}$ предложено принять величину напряжения, вычисленную по теории наибольших линейных деформаций при условии, что критерием считается наибольшая положительная линейная деформация (удлинение); за меру сопротивления сдвигу τ_{max} – наибольшее касательное напряжение соответствующее разрушению среза. Критерий выражен графически на рисунке 5.7, а.

В системе координат γ_{max}, τ_{max} построена экспериментальная кривая (рисунок 5.7, б), на которой фиксируются точки A и B , соответствующие началу пластических деформаций и разрушению материала. По этим данным в системе координат $S\tau_{max}$ построен прямоугольник со сторонами τ_{max} и $S_{от}$, внутри которого проведена прямая, соответствующая значению предела текучести для сдвига τ_T .

Согласно критерию, каждому напряженному состоянию соответствует точка в системе координат $S\tau_{max}$, а пропорциональному росту этих напряжений соответствует луч, выходящий из начала координат [180].

Согласно критерию, если луч, изображающий напряженное состояние, пересекает прямую $S = S_{от}$, то разрушение должно происходить путем отрыва, если же этот луч пересекает прямую $\tau_{max} = \tau_B$, то разрушение происходит путем среза или сдвига. Если луч, изображающий напряженное состояние, не пересекает прямую τ_B , то независимо от того, происходит ли разрушение путем отрыва или среза, ему предшествует накопление некоторых пластических деформаций.

Основные положения теории прочности, наглядно выраженные в диаграмме объединенного механического состояния материала [13] (рисунок 5.8), указывающие как на вид напряженного состояния, так и на свойства материала, описываются пределом текучести τ_T и сопротивлением срезу τ_p , определяемые на основе теории наибольших касательных напряжений и сопротивления отрыву $\sigma_{отр} = \sigma_{деф}^{пр}(\sigma_p^n)$, оцениваемые на основе теории наибольших удлинений.

Найденные опытным путем значения предела текучести τ_T и сопротивления срезу изображаются на диаграмме в виде двух прямых горизонтальных линий, а сопротивление отрыву $\sigma_{отр}$ изображается вертикальной прямой, проведенной на соответствующем расстоянии от начала координат.

В качестве единой характеристики напряженного состояния во всех случаях принимается отношение наибольших касательных напряжений к наибольшему приведенному растягивающему напряжению в данной точке $m = \tau_{max} / \sigma_{max}^n$.

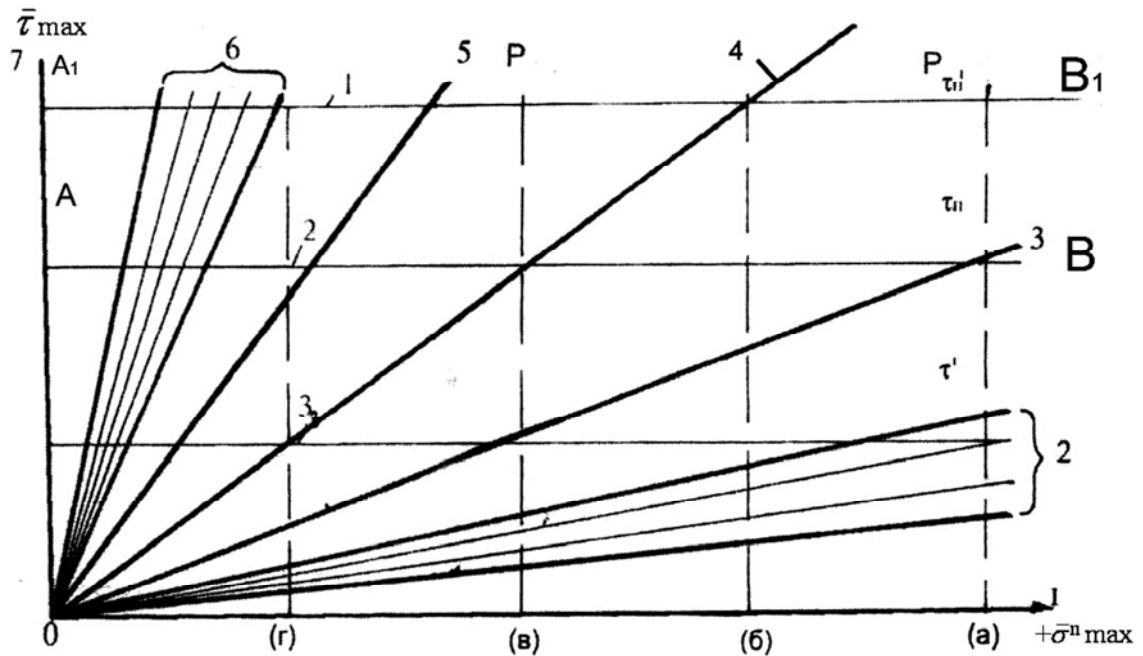


Рисунок 5.8 – Диаграмма механического состояния материала Давиденкова–Фридмана [9]

В результате, прямые, проведенные из начала координат под определенным углом к оси абсцисс, тангенс которого равен m , характеризуют определенное напряженное состояние, возникающее в экспериментальном объеме тела под действием внешних сил.

Луч 1 (рисунок 5.8) соответствует всестороннему равномерному растяжению при котором $\tau_{\max} = 0$ и $m = 0$; луч 7 соответствует различным случаям всестороннего неравномерного сжатия, при котором $\sigma_{\max}^n = 0$ и $m = \infty$, совпадает с осью ординат τ_{\max} . Луч 3 – осевое растяжение [$\sigma_{\max}^n = 2\tau_{\max}$; $m = 0,5$]; кручение и срез [$\sigma_{\max} = (1 + \mu)\tau_{\max}$; $m = \frac{1}{1 + \mu}$] – луч 4; а осевое сжатие [$\sigma_{\max}^n = 2\mu\tau_{\max}$; $m = \frac{1}{2\mu}$] – луч 5. Значение m для лучей 3, 4, 5 вычисляется из предположения, что $\mu = 0,25$. Различным случаям растяжения или изгиба отвечает группа лучей 2, случаям вдавливания или сжатия под боковым давлением – группа лучей 6. Если напряженное состояние таково, что наклонный луч, его изображающий, пересекает сначала прямую $\tau_p(AB)$, а потом уже прямую $\sigma_p^n(a)$, например луч 3, то разрушение материала происходит путем среза. В этом случае пластические свойства материала будут использованы полностью.

Если луч пересечет прямую σ_p^n раньше, чем прямую τ_p (луч 2 на рисунке 5.8), то материал разрушается путем отрыва, пластичность и вязкость его понижаются в тем большей мере, чем ниже проходит луч, т. е. чем меньше отношение $m = \tau_{\max} / \sigma_{\max}^n$. Можно условно различать определенные виды напряженного состояния или способы нагружения по линии их жесткости. «Жестким» видом напряженного состояния будут соответствовать более пологие лучи 1, 2, 3; «мягким» – лучи 5, 6, 7.

Таким образом, проверку прочности в зависимости от условий работы детали и характера напряженного состояния следует производить по одной из двух теорий:

- если $|\tau|/|\sigma_+| > 0,5$ (хрупкие материалы), то отчасти при кручении ($m = 1 / 1+\mu > 0,5$), осевом сжатии ($m = 1/2\mu > 1$) и других более «мягких» видах нагружения ($m \geq 1$) для проверки прочности следует использовать теорию наибольших касательных напряжений. При осевом растяжении и других более «жестких» видах нагружения ($m \leq 0,5$) для проверки прочности того же материала следует использовать теорию наибольших удлинений;
- если же $|\tau|/|\sigma_+| = 0,5$ (пластичные материалы), то проверку прочности почти во всех случаях необходимо производить по теории наибольших касательных напряжений. Теорию наибольших удлинений придется использовать только при очень «жестких» видах нагружения, когда $m < 0,5$ (всестороннее растяжение).

Изложенные выше теоретические представления о процессах пластического деформирования и разрушения кристаллических материалов позволяют глубже понять происходящие процессы при резании резцом с образованием стружки, которое рассматривается ниже.

5.6 Теория сопротивления разрушению вязких материалов

Процессы деформирования и разрушения, например, в полимерных материалах отличаются выраженной временной (скоростной) зависимостью.

Это проявляется, в частности, в явлениях ползучести и статической усталости – уменьшения разрушающего напряжения с увеличением продолжительности его действия [119]. Временные эффекты являются также причиной наблюдаемого в эксперименте медленного роста трещины при постоянной или даже убывающей нагрузке. Медленный рост предшествует достижению критического состояния, т. е. началу быстрого роста трещины в динамике резания.

Для решения такого рода задач в дополнение к понятиям о тензорах и девиаторах напряжений и деформаций необходимо ввести понятие о тензорах и девиаторах скоростей напряжений и деформаций:

$$\frac{\partial \sigma_x}{\partial t} = \dot{G}_x; \quad \frac{\partial \tau_{xy}}{\partial t} = \tau_{xy}; \quad \frac{\partial \varepsilon_x}{\partial t} = \dot{\varepsilon}_x. \quad (5.24)$$

Тогда табличная запись девиатора скоростей напряжений будет иметь вид:

$$D_H = \frac{\partial D_H}{\partial t} = \begin{pmatrix} \sigma_x - \sigma_{cp} & \tau_{xy} & \tau_z \\ & \sigma_y - \sigma_{cp} & \tau_{yz} \\ & & \sigma_z - \sigma_{cp} \end{pmatrix}, \quad (5.25)$$

а девиатор скорости деформации составит:

$$D_H = \frac{\partial D_H}{\partial t} = \begin{pmatrix} \varepsilon_x - \varepsilon_{cp} & 1/2\gamma_{xy} & 1/2\gamma_z \\ & \varepsilon_y - \varepsilon_{cp} & \gamma_{yz} \\ & & \varepsilon_z - \varepsilon_{cp} \end{pmatrix}. \quad (5.26)$$

Способность материала иметь свое напряженно-деформированное состояние во времени отдельные авторы называют вязкостью, которая в частном случае обращается или в релаксацию напряжения (при накоплении во времени деформации), или в ползучесть деформации (при накоплении во времени напряженного состояния).

Если тело при его деформации будет порождать сопротивление, зависящее от величины деформации и от величины скоростей этих же деформаций, причем сопротивления способны к исчезновению, если исчезнут деформации и скорости деформации, то такое тело можно назвать упруговязким. В зависимости от того, какими условиями будут связаны компоненты тензоров напряжений, деформаций и скоростей деформаций (линейным или нелинейным), будем различать линейное упруговязкое тело и нелинейное упруговязкое тело.

Тогда для упруговязкого тела можно записать [14, 137]:

$$\left. \begin{aligned} \sigma_x - \sigma_{cp} &= 2\eta(\dot{\varepsilon}_x - \dot{\varepsilon}_{cp}) \\ \sigma_y - \sigma_{cp} &= 2\eta(\dot{\varepsilon}_y - \dot{\varepsilon}_{cp}) \\ \sigma_z - \sigma_{cp} &= 2\eta(\dot{\varepsilon}_z - \dot{\varepsilon}_{cp}) \\ \tau_{xy} &= \eta\dot{\gamma}_{xy} \\ \tau_{yz} &= \eta\dot{\gamma}_{yz} \\ \tau_{zx} &= \eta\dot{\gamma}_{zx} \end{aligned} \right\}, \quad (5.27)$$

а интенсивность скорости деформации составит:

$$\dot{\varepsilon} = \frac{\sqrt{2}}{3} \sqrt{(\dot{\varepsilon}_x - \dot{\varepsilon}_y)^2 + (\dot{\varepsilon}_y - \dot{\varepsilon}_z)^2 + (\dot{\varepsilon}_z - \dot{\varepsilon}_x)^2 + \frac{3}{2}(\dot{\gamma}_{xy}^2 + \dot{\gamma}_{yz}^2 + \dot{\gamma}_{zx}^2)}, \quad (5.28)$$

и аналогично $\sigma_i = E\varepsilon_i$, где $\bar{E} = 2G(1+\mu) \cong 2G$, можно записать $\sigma_i = 3\eta\dot{\varepsilon}_i$. Если

$\frac{1}{\sigma_i} = D_n = \bar{D}_n$; $\frac{1}{\sigma_i} = D_{деф} = \bar{D}_{деф}$ и назвать \bar{D}_n направляющим девиатором на-

пряжений, а $\bar{D}_{деф}$ – направляющим девиатором скоростей деформаций, то

все шесть уравнений (5.27) могут быть символично записаны очень просто:

$$\bar{D}_n = \bar{D}_{деф}, \quad (5.29)$$

или в идеально вязком теле направляющие девиаторы напряжений и скоростей деформаций совпадают.

Для упругорелаксирующего ползучего тела можно записать, что

$$D_n + nD_n = 2GD_{деф} + 2Hn\dot{D}_{деф}, \quad (5.30)$$

или девиаторы напряжений, деформаций и девиаторы скоростей напряжений и деформаций находятся в определенном соподчинении друг другу.

5.7 Моделирование сопротивления упруговязкопластичных материалов разрушению

Для описания и объяснения деформирования реология пользуется моделями тел, состоящими из двух элементов: упругого (рисунок 5.9, *а*), способного деформироваться мгновенно (Гуково тело) и вязкого (рисунок 5.9, *б*), величина деформации которого растет пропорционально времени деформирования (Ньютонова жидкость). Моделью первого типа служит пружина, второго – поршень,двигающийся в цилиндре, заполненном вязкой жидкостью [100, 133].

Последовательное соединение упругого и вязкого элементов образует Максвеллово тело (рисунок 5.9, *в*). При действии постоянной силы (напряжение $\sigma = \text{const}$) в малый промежуток времени ($T \rightarrow 0$) его упругая деформация велика ($\epsilon = \sigma / E$, где E – модуль упругости), а вязкая мала, – тело ведет себя как упругое, а при длительном действии силы упругая и вязкая деформации велики – тело упруговязкое.

При снятии нагрузки ($\sigma = 0$) упругая деформация восстанавливается мгновенно, а вязкие сохраняются. Эта модель характеризует полностью релаксирующее тело. Это означает, что если тело приобретает под действием напряжений определенную деформацию, то для сохранения этой деформации на постоянном уровне потребуется с течением времени все меньшее напряжение, вплоть до нуля.

Параллельное соединение упругого и вязкого элементов (рисунок 5.9, *г*) образует Кельвиново тело. Под действием на него силы в малый промежуток времени упругая и вязкая деформации малы и равны между собой. При длительном действии силы деформации, оставаясь равными, возрастают пропорционально времени действия силы. При снятии нагрузки упругие и вязкие деформации постоянно восстанавливаются, и Кельвиново тело проявляет эластичное свойство.

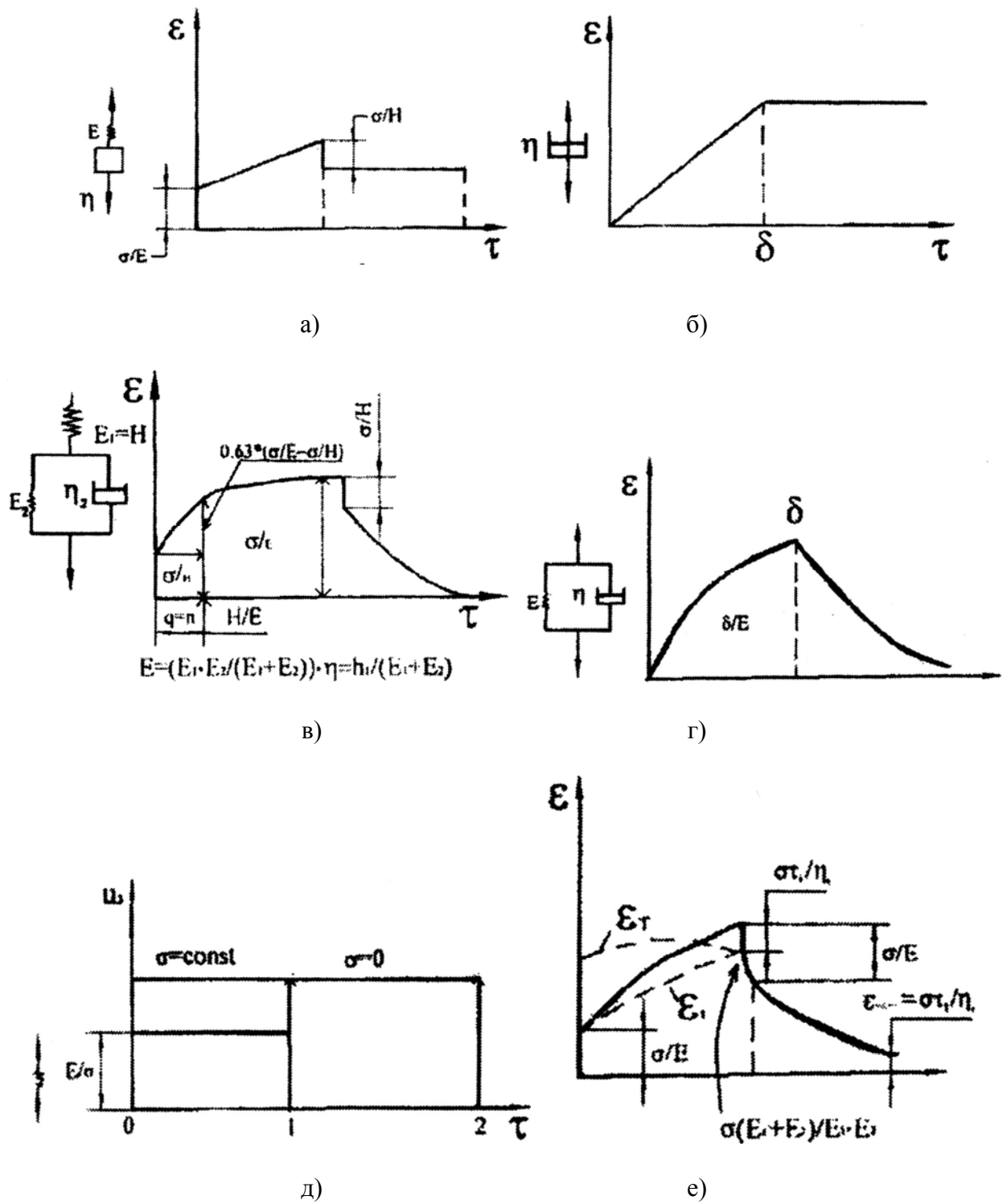


Рисунок 5.9 – Реологические модели и закономерности их деформирования:
a – Гуково тело; *б* – Ньютонова жидкость; *в* – Тело Максвелла; *г* – Кельвиново тело;
д – стандартное линейное упругопластичное тело; *е* – Тело Бюргера

Более сложную модель стандартного линейно-упругопластичного тела дает последовательное соединение Гукова и Кельвинова тел (рисунок 5.9, *д*). В начальный момент нагружения тело получает мгновенную упругую деформацию, зависящую только от деформации пружины ($\varepsilon = \sigma / H$, где H – модуль упругости пружины). Последующая выдержка модели под нагрузкой ($\sigma = \text{const}$) приводит к развитию деформации, возрастающей по кривой и подчиняющейся закону деформирования Кельвинова тела. Если напряжение $\sigma = \text{const}$ действует определенное конечное время, величина полной деформации зависит от того, насколько успела развиться эластическая деформация. При разгрузке модели мгновенно возрастает упругая деформация, затем начинает уменьшаться эластическая деформация, и по истечении достаточно большого времени деформация исчезает вовсе.

Еще более сложная модель так называемого тела Бюргера (рисунок 5.9, *е*), состоящая из трех последовательно соединенных элементов: упругого, эластичного и вязкого. Последний элемент определяет течение деформации, развивающейся во времени по линейному закону.

При нагружении модели мгновенно возникает упругая деформация, а затем с течением времени развивается одновременно пластическая деформация ε_p (пунктирная линия) и течение ε_t (штриховая линия). Общая деформация тела Бюргера с течением времени не приближается к определенному пределу, а возрастает неограниченно. При разгрузке модели вначале мгновенно исчезает упругая деформация, а затем с течением времени снимается эластическая составляющая деформации. Однако полностью общая деформация не исчезает: развившееся в процессе нагружения течение материала имеет необратимый характер. Для модели тела Бюргера присуща полная релаксация напряжения при сохранении заданной начальной деформации.

Закономерности поведения различных моделей, а следовательно и реальных тел, представленных этими моделями, описываются соотношениями, содержащими в общем случае напряжения, деформации и их производные во времени. Такие соотношения называют расчетными уравнениями. Парамет-

ры, характеризующие модель (материал), выступают в роли реологических коэффициентов, а напряжения и деформации являются реологическими переменными.

Конструктивно основные элементы упругих и вязких моделей материалов можно представить в виде пружины (рисунок 5.10, *а*). Удлинение ее δ_y пропорционально приложенной силе P :

$$\delta_y = K_1 P_1, \quad (5.31)$$

где K_1 – коэффициент пропорциональности.

Вязкий элемент может выступать в виде заполненного жидкостью цилиндра, внутри которого перемещается поршень так, что жидкость вытекает через зазор между цилиндром и поршнем (рисунок 5.10, *б*).

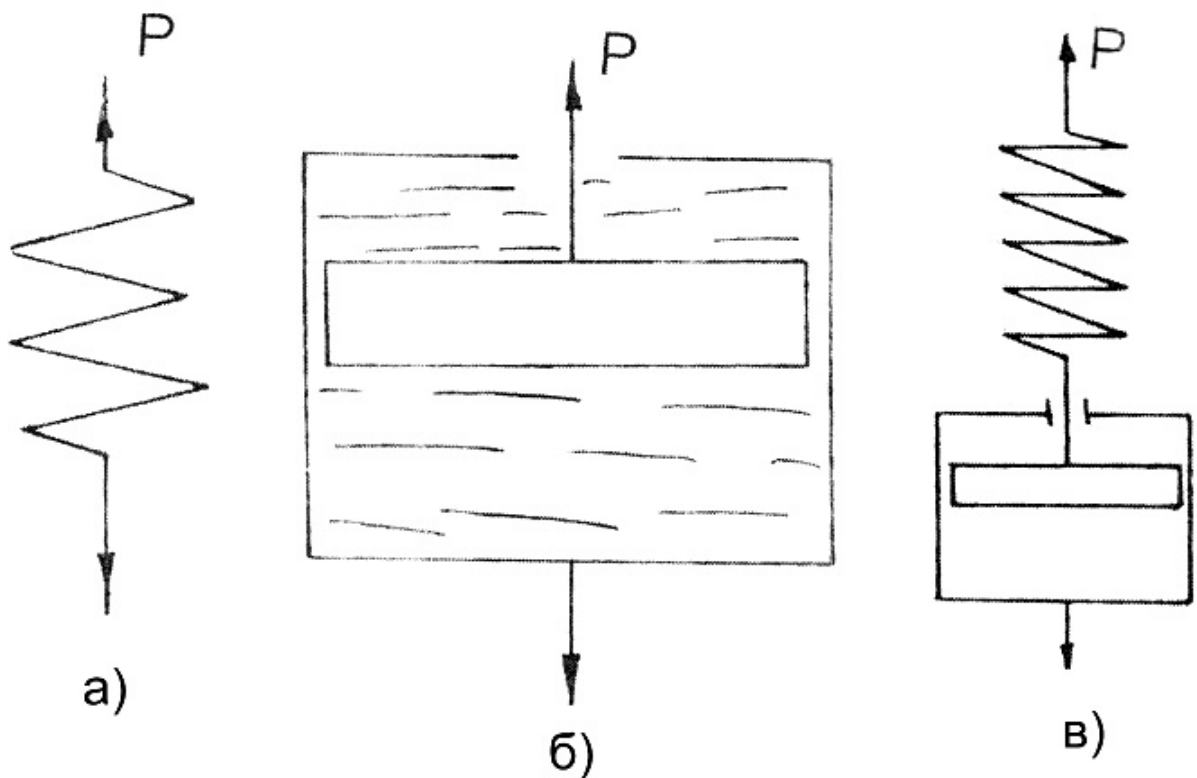


Рисунок 5.10 – Модель упруговязкого материала:
а – упругий элемент; *б* – вязкий элемент; *в* – модель тела Максвелла –
 последовательное соединение упругого и вязкого элементов

Скорость перемещения поршня δ_a относительно цилиндра пропорционально приложенной силе P :

$$\frac{d\delta_a}{dt} = K_2 P_1, \quad (5.32)$$

где K_2 – коэффициент пропорциональности.

Если соединить упругий и вязкий элементы последовательно (рисунок 5.10, в), то изменение расстояния между торцами приложения сил P будет равно сумме удлинения δ_y пружины и перемещения δ_b поршня относительно цилиндра:

$$\delta = \delta_y + \delta_b. \quad (5.33)$$

Дифференцируя это соотношение по времени и используя выражения (5.31) и (5.32), получим:

$$\frac{d\delta}{dt} = K_1 \frac{dP}{dt} + K_2 P. \quad (5.34)$$

Переходя от перемещения δ и силы P к деформации ε и напряжению σ и заменяя коэффициенты K_1 и K_2 на $1/E$ и $1/\eta$ соответственно, где E – модуль упругости, η – коэффициент вязкости, получаем:

$$\frac{dE}{dt} = \frac{1}{E} \frac{d\sigma}{dt} + \frac{\sigma}{\eta}. \quad (5.35)$$

Последнее уравнение описывает так называемое тело Максвелла, а модель, изображенная на рисунке 5.10, в, называется моделью тела Максвелла или элементом Максвелла.

Рассмотрим некоторые свойства этого тела. При постоянной деформации из уравнения (5.35) следует, что

$$\frac{1}{E} \frac{d\sigma}{dt} + \frac{\sigma}{\eta} = 0. \quad (5.36)$$

Как следует из уравнения (5.36), при постоянном времени напряжение деформации растет с постоянной скоростью, т. е. материал течет подобно вязкой жидкости.

Интегрируя это уравнение и используя начальное условие при $t = 0$; $\sigma = \sigma(0)$, получим

$$\sigma = \sigma(0) \exp\left(-\frac{t}{t_0}\right), \quad (5.37)$$

где величина $t_0 = \eta / E$ представляет собой время, за которое начальное напряжение $\sigma(0)$ уменьшается в $l = 2,718$ раза. Эта величина называется временем релаксации.

Согласно полученной зависимости напряжение уменьшается во времени по экспоненциальному закону, стремясь к нулю (рисунок 5.11, б).

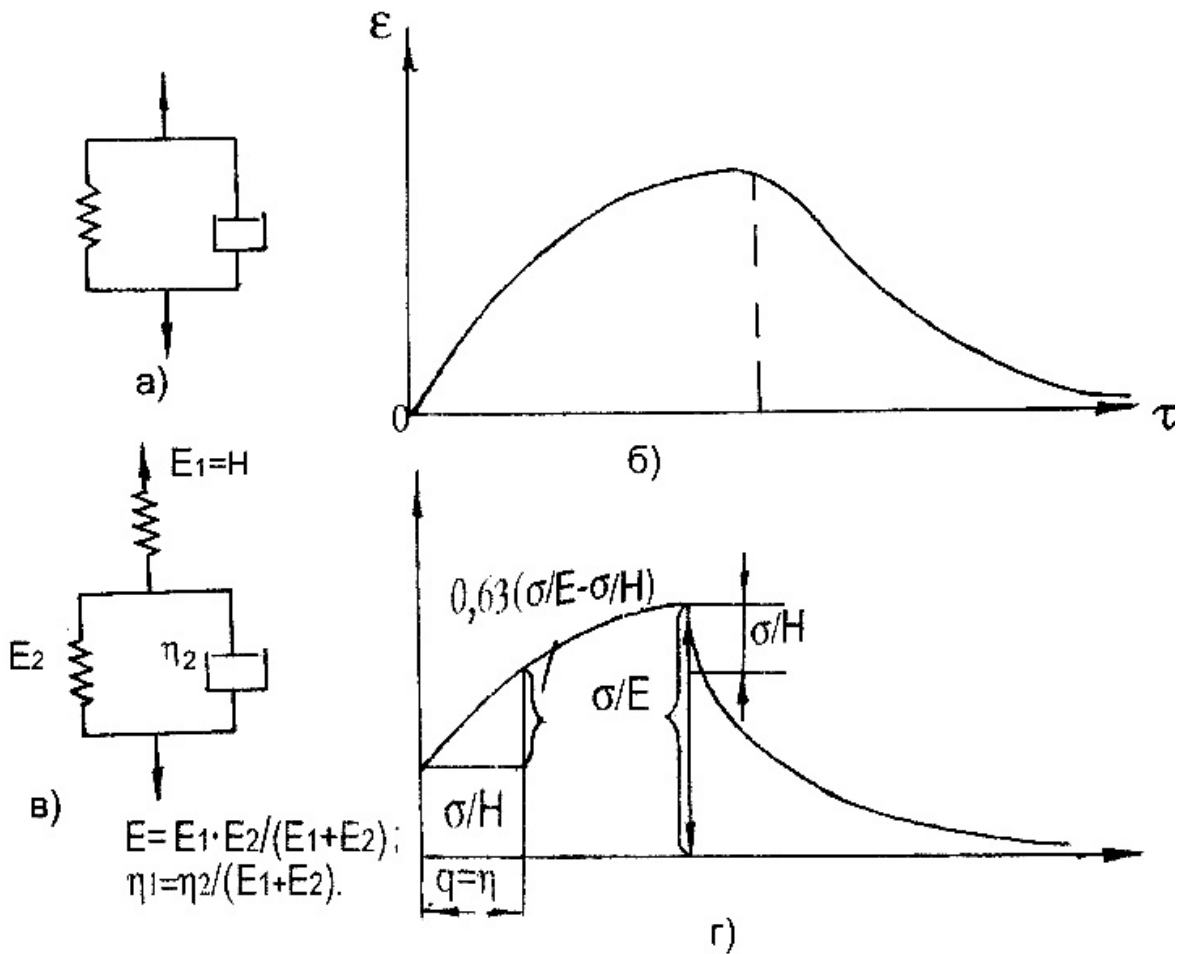


Рисунок 5.11 – Элемент тела Максвелла (а) и кривая релаксации напряжений в теле Максвелла (б); модель Фойгта (в) и кривая релаксации напряжений модели Фойгта (г)

При соединении упругого и вязкого элементов параллельно становится очевидным, что сила P равна сумме сил P_y и P_v , действующих на упругие и вязкие элементы:

$$P = P_y + P_v. \quad (5.38)$$

Используя выражения (5.31), (5.32), получаем:

$$P = \frac{\delta}{K_1} + \frac{1}{K_2} \frac{d\delta}{dt}, \quad (5.39)$$

Переходя от силы P к переменной δ , напряжению σ и деформации ε и заменяя коэффициенты K_1 и K_2 на $1/E$ и $1/\eta$, соответственно получаем:

$$\sigma = E\varepsilon + \eta \frac{d\varepsilon}{dt}; \quad (5.40)$$

Это уравнение описывает так называемое тело Фойгта, а модель, изображенная на рисунке 5.11, в, называется моделью тела Фойгта, или элементом Фойгта.

Интегрируя уравнение (5.40) при постоянном напряжении и учитывая, что в начальный момент времени деформация равна нулю, получаем:

$$\varepsilon = \frac{\sigma}{E} \left[1 - \exp\left(-\frac{E}{\eta} t\right) \right]. \quad (5.41)$$

Из уравнения (5.41) заключаем, что деформация растет по экспоненциальному закону, стремясь к величине σ/E (рисунок 5.11, з). Как следует из уравнения (5.40), при постоянной деформации напряжение постоянно, т. е. это уравнение не отражает релаксации напряжений, что является его недостатком. Результаты экспериментального исследования ползучести материалов показывают, что модели Максвелла и Фойгта не дают удовлетворительного согласования с опытом. Они только качественно отражают некоторые стороны сложных процессов деформирования материалов во времени. Стремясь лучше описать эти процессы, часто усложняют модели, соединяя три, четыре и большее количество элементов (рисунок 5.12).

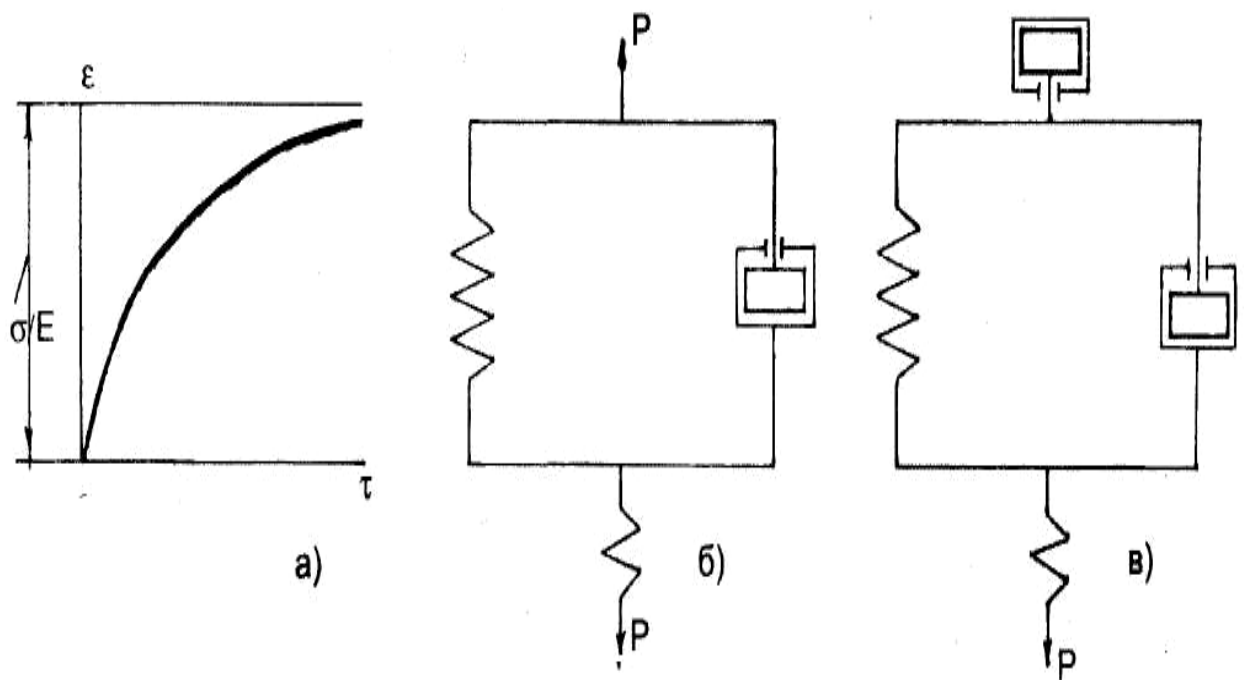


Рисунок 5.12 – Кривая последствия в теле Фойгта (а); модель из трех (б) и четырех (в) элементов

Таким образом, как логический, так и математический анализы рассмотренной механической модели резания упруговязкого материала указывает на ее достаточную физическую обоснованность. Кроме того, модель позволяет иллюстративно объяснить характер поведения упруговязких материалов в процессе их нагружения. Это крайне важно для отчетливого представления процесса взаимодействия лезвия с материалом, а особенно с учетом скоростного резания различных режущих аппаратов в весьма широком диапазоне.

Вопросы и задания для самоконтроля

1. Основные теории механики деформируемого тела.
2. Что такое тензор напряжений, тензор деформаций и тензор-девиатор? Записать их формулы в матричном и тензорном виде.
3. Что такое теоретическая и техническая прочность твердых тел?

4. Назовите факторы, влияющие на пластическое разрушение твердых тел в процессе резания.
5. Каким методом определяют истинное сопротивление материала упругим и пластическим деформациям?
6. В чем суть объединенной теории прочности Давыденкова–Фридмана и как она прикладывается к теории сопротивления материалов при резании?
7. В чем особенность разрушения вязких материалов при резании?
8. Как происходит разрушение упругопластичноползучих тел?
9. Какие существуют методы моделирования процесса резания ортотропных материалов?
10. Привести пример реологической модели анизотропных и упруговязких материалов.

Часть 2 ИНСТРУМЕНТ ДЛЯ ОБРАБОТКИ МАТЕРИАЛОВ РЕЗАНИЕМ

Глава 6 ИНСТРУМЕНТАЛЬНЫЕ МАТЕРИАЛЫ И ТРЕБОВАНИЯ К НИМ

6.1 Материалы для изготовления режущего инструмента

Общая классификация материалов для режущего инструмента приведена на рисунке 6.1 [108], а основные физико-механические свойства отдельных инструментальных материалов – в таблице 6.1.

Таблица 6.1

Физико-механические свойства
отдельных инструментальных материалов

Инструментальные материалы	Твердость, HRA	Предел прочности, МПа		Теплопроводность, Вт/м·гр	Красностойкость °С
		на изгиб	на сжатие		
Сталь У12А	62,0	2250	–	–	250
Сталь Р6М5	73,0	3630	3730	21	620
Твердый сплав ВК8	87,5	1373	3230	59	800
Твердый сплав Т15К6	90,0	1079	4070	27	950
Твердый сплав ТТ7К12	87,5	1520	–	54	-
Минералокерамика ЦМ-332	92,5	320	4900	18	1200
Алмаз	–	290	3900	150	1000

Для изготовления режущего инструмента без снятия стружки (пуансом) и для горячего деформирования применяются стали умеренно теплоустойчивые и повышенной вязкости типа 5ХНМ, 5ХН6, 5ХГМ, 4ХМФС, 5Х2МНФ и др. Эти стали содержат относительно небольшое количество хрома, молибдена, вольфрама и характеризуются теплоустойчивостью в 500–550 °С. Однако в результате легирования никелем (марганцем) они имеют высокую прокаливаемость и повышенную вязкость.

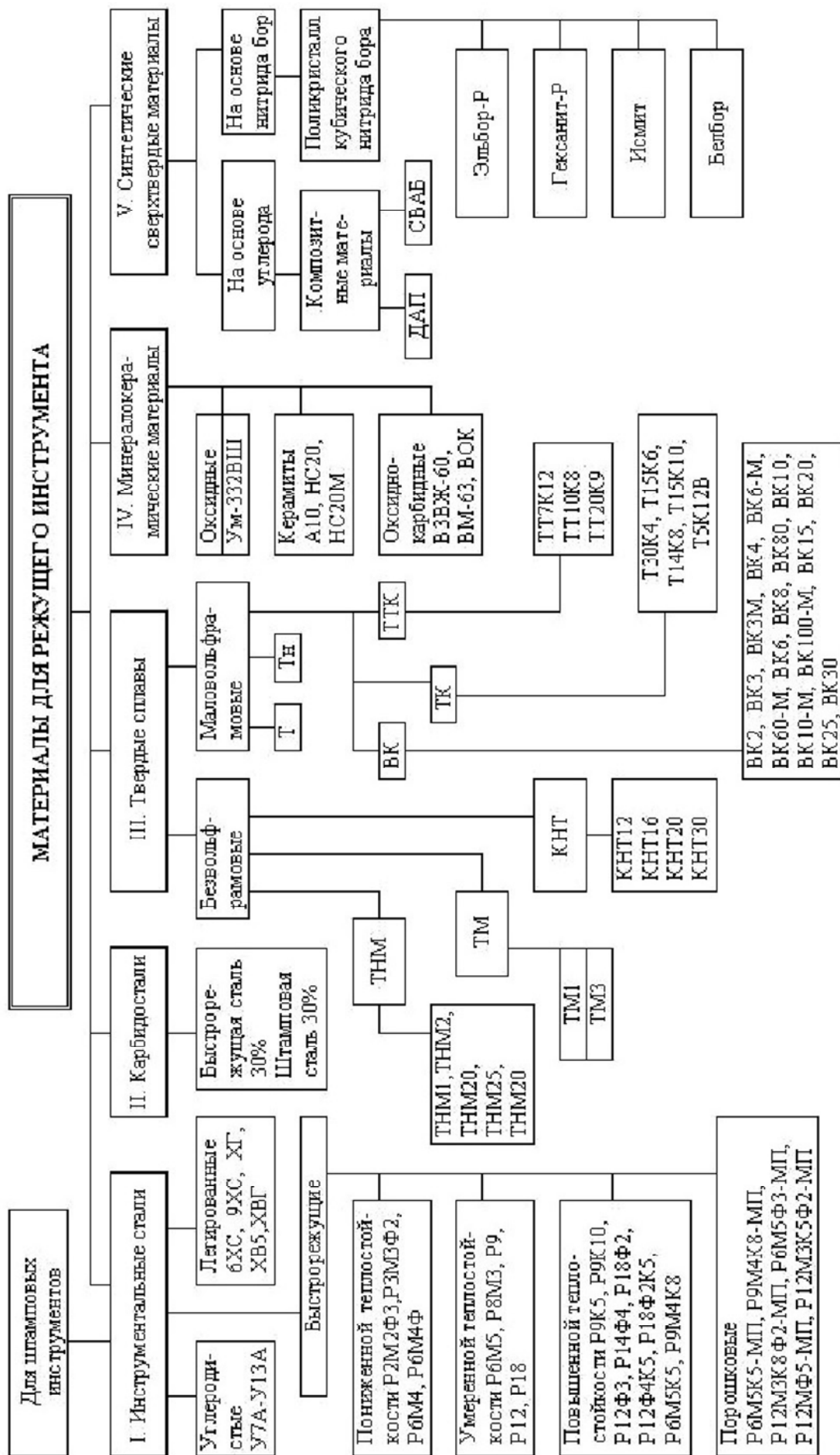


Рисунок 6.1 – Общая классификация материалов для изготовления режущих инструментов [108]

Стали для режущих пуансонов при обработке «холодного» металла следующие:

- высокой износостойкости – X12, X12M, X12Ф1 и др. Они имеют повышенное содержание хрома (5–5 %) и характеризуются повышенной хрупкостью, однако устойчивы против истирания. Их рационально использовать для инструментов, предназначенных для вырубки и пробивки материалов средней прочности. Стали особо высокой износостойкости (X6Ф4М, X12Ф4М, X5Ф5ВМ и др.) целесообразно использовать для вырубки пуансоном и изготовления деталей из высокоабразивных материалов;
- вторично твердеющие стали с высоким сопротивлением смятию – 8Х4В2С2МФ, 11Х4В2С2Ф3М и др. Комплексно легированные, они обладают склонностью к дисперсионному твердению при отпуске, поэтому имеют повышенную теплостойкость (более 450 °С), прочность, сопротивление местным пластическим деформациям;
- высокопрочные стали с повышенной ударной вязкостью – 7ХГ20М, 7ХГНМ и др. содержат около 2 % марганца или 2–2,5 % марганца и никеля, а содержание хрома, молибдена и ванадия понижено. Характеризуются малой склонностью к деформациям при закалке, высокой прочностью и ударной вязкостью.

Инструментальные стали для лезвийного инструмента делятся на углеродистые и легированные. Углеродистые инструментальные стали содержат основной химический элемент, определяющий твердость и физико-механические свойства этих сталей, – углерод.

Закаленная **углеродистая сталь** обладает высокой твердостью, поэтому изготовленными из нее инструментами можно обрабатывать все основные конструкционные стали и чугуны в ототженном, нормализованном или улучшенном состоянии. Однако вследствие относительно низкой износостойкости и красностойкости она быстро изнашивается при невысоких скоростях резания и при температуре 200 °С, в результате структурных изменений теряет твердость, приобретенную при закалке. Углеродистые стали име-

ют небольшую прокаливаемость, склонны к поводкам и образованию трещин, поэтому из них изготавливают цельные инструменты малых габаритных размеров для работы по упруговязкопластичным материалам.

Легированные инструментальные стали обычно содержат 0,9–1,4 % углерода, суммарное содержание легирующих элементов (хром, ванадий, марганец и др.) не превышает 5%. Теплостойкость не превышает 300 °С, поэтому эти стали в основном используются для изготовления лезвийного инструмента и для обработки неметаллических материалов.

Твердость углеродистых инструментальных сталей в закаленном состоянии составляет 56–64 HRC, а инструментальных легированных сталей – 61–66 HRC.

Быстрорежущие стали такое название получили за возможность осуществлять процесс снятия стружки с большими скоростями резания. Высокая теплостойкость (550–650 °С) объясняется тем, что для легирования стали используют тугоплавкие карбидообразующие элементы (вольфрам, молибден, кобальт, ванадий). Кроме этих элементов быстрорежущие стали содержат от 0,7–1,5 % углерода и до 4,5 % хрома.

Влияние легирующих элементов на свойства стали неоднозначно. Вольфрам наиболее тугоплавкий элемент, его карбид длительно сохраняет высокую твердость, поэтому он основной легирующий элемент.

Добавление ванадия повышает износостойкость инструмента. Кобальт повышает теплостойкость до 600 °С и вторичную твердость до 67–70 HRC.

Инструмент из быстрорежущих сталей изготавливается методом порошковой металлургии, включающим распыление жидкого металла в порошок газообразным азотом, компактирование капсул с порошком газостатическим методом и горячей экструзией, деформацию заготовки пластической обработкой. Чрезвычайно высокие скорости кристаллизации жидкого металла и его охлаждение (10^3 – 10^4 °С/с) позволяет получить высоколегированную быстрорежущую сталь (до 40 % карбидообразующих элементов) с равномерным распределением карбидов, размер которых не превышает 2 мкм.

Применение порошковых быстрорежущих сталей взамен быстрорежущих сталей с аналогичным химсоставом традиционного слиткового метода производства обеспечивает повышение стойкости режущего инструмента в 1,5–2 раза. Наиболее значительное повышение стойкости инструмента достигается при изготовлении из порошковых сталей крупногабаритных фрез, протяжек для резания труднообрабатываемых материалов – жаропрочных сталей и высокопрочных материалов.

В настоящее время осуществляется производство порошковых быстрорежущих сталей следующих марок: P5M5K5-МП, P9M4K8-МП, P12M3K8Ф2-МП и др.

Карбидостали – новый класс материалов для режущего и штампового инструмента. Они представляют собой композиционные материалы, состоящие из зерен карбида титана, равномерно распределенного в матрице из легированной стали. Эти материалы получают методом порошковой металлургии, путем тонкого измельчения исходных компонентов их спекания и компактирования. Карбидосталь обладает уникальными свойствами, соединяет в себе твердость и износостойкость твердых сплавов с прочностью и вязкостью легированных сталей и по своим характеристикам занимает промежуточное положение между сталями и твердыми сплавами.

Конец 20-х – начало 30-х годов XX столетия ознаменовались созданием принципиально нового инструментального материала – **металлокерамических твердых сплавов**. В 1927 г. твердый сплав «Hartmetall» производства компании «Fried Krupp A.G.», состоящий из карбида вольфрама (94 %) и кобальта (6 %) впервые демонстрировался на Лейпцигской промышленной ярмарке. В 1929 году на Московском электроламповом заводе был получен и освоен в промышленных масштабах первый в СССР отечественный твердый сплав – победит, состоящий из монокарбида вольфрама (90 %) и кобальта (10 %). В начале 30-х годов при участии В.Н. Бакуля в г. Харькове были созданы новые марки твердых сплавов с повышенной динамической прочностью для ударно-перфораторного бурения [32].

Новый материал, обладающий в 1,5–2 раза более высокой красностойкостью и значительно большей твердостью по сравнению с лучшими материалами инструментальных быстрорежущих сталей, сразу же привлек внимание ученых, различных специалистов, занимающихся обработкой материалов.

Для изготовления режущей части инструментов применяют металлокерамические твердые сплавы, получаемые методом порошковой металлургии, состоящие из карбидов тугоплавких металлов: вольфрама, титана, тантала, связанных металлическим кобальтом. Для изготовления режущих инструментов твердые сплавы поставляются в виде пластинок определенной формы и размеров (ГОСТ 2209–89), присоединяющихся к державкам режущих инструментов пайкой, приклеиванием или с помощью устройств механического крепления [107, 108].

Карбиды вольфрама, титана и тантала обладают высокой теплостойкостью и твердостью, они образуют скелет сплава, а кобальт обладает высокой прочностью и служит связкой.

Теплостойкость твердых сплавов характеризует степень их пористости, которая не должна превышать 0,2 %. Коэффициент теплопроводности твердых сплавов близок по значению к коэффициенту теплопроводности сплавов на основе железа.

В зависимости от состава карбидной фазы по ГОСТ3882–87 устанавливают три группы твердого сплава: вольфрамовую ВК-однокарбидную, титановольфрамовую ТК-двухкарбидную и титано-тантало-вольфрамовую ТТК-трехкарбидную. Марки, химический состав и физико-механические свойства этих сплавов приведены в работе [107].

Сплавы группы ВК состоят из твердого раствора зерен карбида вольфрама (WC-фаза) в кобальте (C₀-фаза). В обозначении марок твердого сплава этой группы цифра показывает массовую долю кобальта (в %), остальное WC.

Свойства сплавов зависят от количества кобальта (в %), и размера зерен карбидной фазы. Сплавы с размером зерен WC от 3–5 мкм относятся к крупнозернистым и обозначаются буквой В, например ВК8-В. Если размер

зерен WC не превышает 0,5–1,5 мкм, сплавы относятся к мелкозернистым и обозначаются буквой М, например ВК-М. Сплавы, имеющие в своем составе 70 % зерен WC размером менее 1 мкм, являются особомелкозернистыми и обозначаются буквами ОМ, например ВК10-ОМ. Крупнозернистые сплавы группы ВК при одинаковом содержании кобальта имеют меньшую теплоустойчивость и износостойкость, но большую прочность, чем мелкозернистые, например сплавы марок ВК: ВК6-М и ВК6-ОМ имеют соответственно $\sigma_{и}$ равное 1500, 1350 и 1000 МПа. К наиболее твердым и износостойким, но наименее прочным относятся сплавы марок ВК3, ВК8-М и ВК-4.

Сплавы группы ВК применяются для обработки материалов, дающих стружку надлома (хрупкие материалы) или элементную стружку при резании деталей или труднообрабатываемых материалов – сталей с $\sigma_{в} \geq 1600$ МПа, нержавеющей или жаропрочных сталей и сплавов, титановых сплавов и др., при невысоких скоростях резания (10–60 м/мин) при обработке цветных металлов, когда сила резания относительно невелика и в инструментах не возникают значительные контактные и тепловые напряжения.

Твердые сплавы группы ТТК обладают более высокой прочностью (вязкостью), чем сплавы группы ТК, за счет замены части карбида титана TiC карбидами тантала TaC, имеющими меньшую микротвердость и более высокую температуру плавления. Добавка карбида тантала существенно увеличивает сопротивление сплава трещинообразованию при резких перепадах температуры и прерывистом резании, а также его прочность. Цифры после букв Т указывают на суммарную массовую долю карбидов титана и тантала (в %), кроме сплава ТТ8К6. Цифры после буквы К показывают массовую долю кобальта (в %), остальное – карбиды вольфрама.

Уступая сплавам группы ТК по теплоустойчивости, сплавы группы ТТК превосходят их по прочности и являются как бы промежуточными между сплавами ТК и ВК. Они характеризуются более высокой износостойкостью и эксплуатационной прочностью, сопротивлением удару, вибрациям и выкрашиванию. Сплавы группы ТТК используются при обработке как стали, так и

чугунов. Они хорошо зарекомендовали себя при черновой обработке с большим сечением среза, работе с ударами, а также при сверлении, когда повышенная прочность компенсирует снижение их теплостойкости.

Новая группа твердых сплавов – безвольфрамовые, у которых карбид вольфрама заменен карбидом или карбонитридом титана, а в качестве связки используется никель, железо, молибден. Эти сплавы отличаются высокой окалинстойкостью, малым коэффициентом трения, пониженной склонностью к адгезии, склонны к трещинообразованию при напайке. Они показывают хорошие результаты при получистовой обработке резанием вязких материалов.

Минералокерамические инструменты обладают высокой твердостью (HRA 90–94), теплостойкостью (до 1200 °С), износостойкостью и в ряде случаев значительно превосходят по стойкости и производительности твердые сплавы. Их основой является кристаллическая окись алюминия (Al_2O_3), в состав которой иногда входят вольфрам, титан, молибден, а также хром и их карбиды. Главные недостатки режущей керамики – высокая хрупкость, низкая ударная вязкость ($A_n = 0,5 \div 1,2 \text{ Н} \cdot \text{м}/\text{см}^2$) и плохая сопротивляемость циклическим изменениям тепловой нагрузки. Они используются при получистовой и чистовой обработке деталей из высокопрочных и отбеленных чугунов, закаленных и труднообрабатываемых сплавов, а также неметаллических материалов с высокими скоростями резания, значительно превышающими скорости резания твердосплавным инструментом. Так, при точении закаленных сталей (50–63 HRC) допустимая скорость резания 75–300 м/мин. Режущая керамика пассивна к адгезионно-диффузному взаимодействию со сталью и к отбеленному чугуну. В настоящее время наибольшее применение получила режущая керамика оксидного и оксидно-карбидного типов.

Оксидная режущая керамика имеет в своем составе до 99,7% Al_2O_3 . Наиболее высокое режущее свойство имеют пластины из керамики марки ЦМ332. Оксидно-карбидную керамику получают введением в состав ее основы (Al_2O_3) легированных добавок карбида хрома, титана, вольфрама, молибдена и сложных карбидов этих металлов. Это повышает предел прочности ке-

рамики на изгиб $\sigma_{и}$ до 450–700 МПа, но несколько снижается ее теплостойкость и износостойкость. Серийно выпускается керамика марки В-3 и ВОК-63.

Режущая керамика изготавливается преимущественно в виде неперетачиваемых многогранных пластинок для механического крепления их на державке.

К минералокерамическим материалам относится силинит-Р – инструментальный материал на основе нитрида кремния. Его отличительные особенности – стабильность физических свойств при высокой температуре, отсутствие адгезии к большинству сталей и сплавов, а также возможность изготавливать крупные пластины для многократной переточки. Силинит-Р имеет следующие физико-механические свойства: прочность при сжатии $\sigma_c = 500–700$ МПа и твердость HRA₉ 94–96.

К режущим **сверхтвердым** относятся природные и синтетические материалы на основе модификаций углерода и нитрида бора. Алмаз – кристаллический углерод – самый твердый из всех известных инструментальных материалов. Он обладает высокой износостойкостью, хорошей теплопроводностью, малыми коэффициентами объемного расширения, небольшим коэффициентом объемного расширения, небольшим коэффициентом трения и малой адгезионной способностью к металлам. Наряду с высокой твердостью алмаз обладает и большой хрупкостью. Высокая теплопроводность алмаза благоприятствует отводу теплоты из зоны резания и обуславливает его малые тепловые деформации. Низкий коэффициент линейного расширения и размерная стойкость обеспечивают высокую точность размеров и формы обрабатываемых материалов. Большая острота режущих кромок и малые сечения срезов не зависят от появления заметных сил резания, способных создавать деформации обрабатываемой детали и отжата в системе СПИД (станок – приспособление – инструмент – деталь). Недостаток алмаза – способность интенсивно растворяться в железе и его составляющих с углеродами при температуре 750 °С. При температуре свыше 840 °С алмаз на воздухе сгорает, превращаясь в аморфный углерод. К недостаткам сплавов относятся высокая стоимость и дефицитность.

Природные алмазы (А) применяются для изготовления лезвийного инструмента. Синтетические алмазы получают путем перевода исходного графита в кристаллическую модификацию в условиях высоких температур (2500 °С) и давлений (10^5 Па). Для оснащения лезвийных инструментов используются поликристаллические алмазы марок АСБ (балас), АСПК (карбонадо) и СВ. Синтетические алмазы А16 представляют собой элементы шаровидной формы, состоящие из кристаллов до 100 мкм с четко выраженной радиально-лучистой структурой. Они предназначены для оснащения резцов, обрабатывающих цветные металлы и их сплавы, стеклопластики, пластмассы и другие кристаллические труднообрабатываемые материалы. Алмазы АСПК имеют форму цилиндра с диаметром 2,0–4,5 мм и высотой 3–5 мм, структура их также радиально-лучистая, но более мелкозернистая и плотная. Области применения те же, что и сплавов АСВ.

Алмазы СВ имеют поликристаллическую структуру с беспорядочной ориентацией кристаллов. Примеси, заполняющие пространство между зернами, составляют до 2 %. Предел прочности на сжатие алмазов СВ – до 5000 МПа, т. е. в два раза превышает прочность природного алмаза.

В последнее время большое распространение получили сверхтвердые инструментальные материалы на основе кубического нитрида бора (КНБ), который получают синтезом нитрида бора при высоких давлениях и температурах. КНБ имеет кристаллическую решетку и физико-механические свойства, близкие к свойствам алмаза. По твердости уступает алмазу, но превосходит его химической инертностью и малой адгезионной способностью к обрабатываемым материалам.

На базе КНБ создана гамма сверхтвердых материалов для лезвийного инструмента под общим названием композиты. Из них наиболее широкое применение получили композиты марок эльбор-Р (композит 01), КНБ (композит 05), гексанит-Р (композит 10), исмит (композит 03). Выпускается также белбор (композит 02) и ПТНБ (композит 09).

Появление синтетических алмазов в середине прошлого столетия стало одним из замечательных событий научно-технической революции. Несколько столетий выдающиеся ученые, в числе которых были М. Ломоносов, К. Деви, А. Лавуазье, М. Карезин, Г. Муассон, а затем Нобелевский лауреат П. Бриджми, пытались осуществить фазовое превращение углерода из графита в алмаз. Все опыты оказались безуспешными. Необходимо было создать большие прессовые установки, в 1000 тонн, нагреть решеточные ячейки до температуры плавления стали. И это оказалось возможным в 1953–1954 гг. Впервые синтез алмаза был осуществлен в Швеции в феврале 1953 г. в лаборатории фирмы АСЕА, а затем независимо повторен в США в декабре 1954 г. в лаборатории фирмы «Дженерал Электрик». Затем, также независимо от других исследователей, был выполнен в лаборатории физики высоких давлений Академии наук СССР [32, 33].

Поиски нужной технологии были глубоко засекречены во всех трех странах.

С начала промышленного производства синтетических алмазов в США, с 1957 г., а в СССР с 1961 г., в рекордно короткий срок после соответствующего научного достижения вопрос о приоритетности личного достижения отошел на задний план. В 1961 г. московские ученые А.Ф. Верещагин, Ю.Н. Рябинин и В.А. Галактионов удостоены Ленинской премии за научное достижение. В 1963 г. ученые А.Ф. Верещагин (Москва) и В.Н. Бакуль (Киев) были удостоены звания Героя Социалистического Труда. А в 1972 г. ученый О.И. Лейпунский получил диплом на открытие [32, 33].

К отличительным особенностям инструментов из СТМ и СА (синтетический алмаз), кубического нитрида бора (КНБ) относятся не только высшая твердость, возможность изготовления архиострых лезвийных самозатачивающихся высокоабразивных инструментов. Этим материалам свойственны высокая износостойкость, теплопроводность, коррозионная устойчивость, низкий коэффициент трения, а следовательно, малый износ, надежность, долговечность, большой рабочий ресурс, инструментальная стойкость.

Мировой рынок сверхтвердых материалов постоянно расширяется. В 1970 г. мировое производство промышленных алмазов составляло не более 60 млн каратов, или 12 т. Резкий рост производства синтетических алмазов начался с 1980-х гг., а с 90-х гг. особенно увеличилось производство КНБ.

По данным Министерства мини-рынков США, информации мировых ведущих компаний, различных экспортных фирм, объем производства и продажи всех видов СТМ в конце XX века оценивался в 1000 млн каратов в год (200 т). Две трети этого количества составляли порошки синтетических алмазов и поликристаллы, остальное – инструментальные материалы на основе кубического нитрида бора [32].

После 1990 г. среднегодовой темп роста производства СТМ несколько снизился – с 7–9 до 1,9–2 % в год. Такая тенденция сохраняется и после 2000 г. Это обусловлено снижением производства порошков СТМ предприятиями на территории бывшего СССР, несмотря на то, что существенно выросло производство порошков синтетических алмазов в Китае [32, 33].

Фирмы – производители синтетических алмазов находятся в США, Англии, Ирландии, Украине, Китае, ЮАР, Японии. Основной объем продаж СТМ на мировом рынке осуществляется двумя крупнейшими компаниями – «Дженерал Электрик» и «Де Бирс». Их продукция занимает 80 % мирового рынка алмазов и КНБ [32].

Кубический нитрид бора (КНБ) – сверхтвердый материал, не имеющий природного аналога. Он был получен в 1956 г. Робертом Х. Венторфом (фирма «Дженерал Электрик») при высоких статических давлениях (свыше 4,0 ГПа) и высокой температуре (свыше 1473 К) из гексагонального нитрида бора в присутствии щелочных, щелочноземельных металлов. КНБ, выпускаемый фирмой «Дженерал Электрик» был назван боразоном [32].

Порошки из синтетических алмазов и КНБ – это совокупность кристаллов и поликристаллов размером не более 3000 мкм. Алмазные порошки принято разделять на три основные группы: шлифпорошки (с размером зерен от 2500 до 60 мкм), микропорошки (от 1 до 0,1 мкм) и нанопорошки (10^{-3} – 10^{-4} мкм).

В свою очередь, каждая группа подразделяется на несколько видов, различающихся физико-механическими и физико-химическими характеристиками, зависящими от способов изготовления порошков.

Важным направлением в развитии технологии получения алмазных порошков является проведение операций извлечения, классификации алмазных частиц по размерам и сортировка по форме и физико-химическим свойствам.

Процесс извлечения алмазов включает два основных этапа – растворение металлической составляющей и удаление неперекристаллизовавшегося графита [32, 33].

6.2 Абразивно-алмазные материалы

Абразивными материалами называются вещества естественного или искусственного происхождения, обладающие высокой твердостью, прочностью и износостойкостью, частицы которых пригодны для обработки деталей царапанием и истиранием. Из них изготавливают порошки, которые используются для обработки как в свободном, так и в связанном состоянии в виде абразивного инструмента. Искусственные абразивные материалы отличаются более высокой стабильностью физико-механических свойств по сравнению с природными, поэтому они получили более широкое распространение в промышленности, ограничив применение природных абразивных материалов, а в ряде случаев вытеснив их полностью [2, 63, 152].

Природные абразивные материалы: корунд, наждак, гранат, кварц, кремний, природный алмаз.

Корунд представляет собой материал, состоящий в основном из кристаллической окиси алюминия и некоторого количества примесей, содержание и состав которых определяет цвет корунда: красный, бурый, желтый, синий, серый и белый. Все примеси в корунде менее твердые и снижают его

абразивную способность, характеризующуюся количеством сжимаемого материала до разрушения зерен.

Плотность корунда $3,43\text{--}4,1 \text{ г/см}^3$; микротвердость $(18,6\text{--}21,6)\times 10^9 \text{ Па}$, твердость по шкале Мооса – 9. Из корунда изготавливают шлифовальные порошки для производства абразивного инструмента и микропорошки, применяемые для окончательной обработки изделий из стекла и металла.

Наждак – тонкозернистая черная порода, состоящая из корунда с некоторым количеством гематита и кварца; содержание корунда в лучших сортах наждака достигает 60 %. Плотность – $3,45\text{--}3,5 \text{ г/см}^3$, твердость по шкале Мооса – 7–8. Используют для изготовления шлифовальных кругов на магнетитовой связке, абразивных шкурок, а также обработки свободными зёрнами.

Гранат – материал, представляющий собой соединение алюминия, железа, хрома, кальция, магния и марганца с кремниевой кислотой. Цвет граната определяется химическим составом; микротвердость $(12,7\text{--}16,2)\times 10^9 \text{ Па}$, твердость по шкале Мооса – 6,5–7,5; плотность $3,5\text{--}4,2 \text{ г/см}^3$. Для эффективного применения граната в качестве абразива его содержание в породе должно быть в пределах 45–90 %.

Абразивные порошки из граната используют для изготовления шлифовальных шкурок, применяемых для обработки дерева, кожи, стекла, пластмасс и других неметаллических материалов.

Кварц – один из наиболее распространенных минералов. Он представляет собой безводную кристаллическую кремниевую кислоту SiO_2 . Твердость по шкале Мооса – 7; плотность – $2,4\text{--}2,7 \text{ г/см}^3$.

Применяют главным образом в виде порошка для шлифования и полирования стекла, фарфора и других материалов и для изготовления шлифовальной шкурки на тканевой или бумажной основах.

Кремень – однородная плотная черная масса, состоящая из кремнезема (халцедона) с примесью зерен кварца, карбонатов и др. Микротвердость кремния $(9,8\text{--}10,8)\times 10^9 \text{ Па}$, плотность $2,5\text{--}2,6 \text{ г/см}^3$. Для производства шлифовальных материалов используется кремень, содержащий не менее 96 % SiO_2 и

не более 1 % СаО. Применяется также в виде зерна и порошков для изготовления шлифовальной шкурки для обработки кожи, эбонита, дерева.

Алмаз – минерал, состоящий из кристаллического углерода с кубической структурой решетки. Из всех известных абразивных материалов обладает наибольшей твердостью, микротвердость – $(84–100) \times 10^9$ Па. Твердость алмаза в различных направлениях различна (алмаз анизотропен). Он обладает наибольшим модулем упругости и минимальным коэффициентом линейного расширения – $(0,9–1,45) \times 10^{-6}$ град⁻¹). Коэффициент теплопроводности алмаза при 0 °С равен 0,35 кал/(см·с·К).

Из технических алмазов изготавливают инструменты для шлифования, доводки и резки различных материалов, для бурения горных пород, специальные карандаши и ролики для правки шлифовальных кругов, наконечники измерительных приборов. Алмазы широко применяются также при волочении проволоки, обработке часовых и приборных камней, различных сортов стекла и керамики.

Эльбор – технический кубический нитрид бора (КНБ). Химическая формула основной составляющей эльбора: β -BN. Плотность 3,45–3,54 г/см³; микротвердость $(78–94) \times 10^9$ Па. Эльбор получают из гексагонального нитрида бора α -BN с плотностью 2,34 г/см³ при высоких давлениях и температуре.

Эльбор успешно применяется при чистовом шлифовании и заточке инструментов из быстрорежущих сталей, легированных ванадием, кобальтом, молибденом; при чистовом шлифовании прецизионных деталей из жаростойких, нержавеющей и высоколегированных конструкционных сталей (HRC 64–66); при шлифовании разнообразных деталей, изготовленных из материалов, чувствительных к термическим ударам.

Карбид бора – искусственный абразивный материал, получаемый в электрической печи из технической борной кислоты (B_2O_3) и малозольного углеродистого материала – нефтяного кокса. Выпускаемый в настоящее время карбид бора содержит до 93 % B_4C . Твердость по Моосу – 9,32; микротвердость $(39,2–44,1) \times 10^9$ Па; плотность 2,48–2,52 г/см³.

По твердости и абразивной способности карбид бора превосходит все другие абразивные материалы, за исключением алмаза и эльбора. Его зерна отличаются высокой хрупкостью и легко раскалываются с образованием новых режущих кромок. Вследствие низкой температуры разложения на воздухе (400–500 °С) карбид бора в связанном состоянии в инструментах применяется редко, а используется для обработки в виде порошка с размером зерен не более 100–120 мкм для приготовления паст и суспензий.

Карбид кремния – абразивный материал, представляющий собой химическое соединение кремния с углеродом (SiC); твердость по Моосу – 9,1; микротвердость $(32,3–35,3) \times 10^9$ Па. Химически чистый карбид кремния бесцветен и прозрачен, а технический окрашен в различные цвета – от черного до светло-зеленого и отличается металлическим блеском и цветами побежалости.

Карбид кремния абразивного назначения выпускается двух видов: зеленый и черный. По химическому составу и физическим свойствам зеленый и черный карбиды кремния различаются незначительно, однако зеленый карбид кремния содержит меньше примесей, имеет большую хрупкость и более высокую абразивную способность.

Абразивный инструмент из зеленого карбида кремния используется для тонкого шлифования легированных и белых чугунов, твердых сплавов, керамики, камня и для правки шлифовальных кругов. Инструмент из карбида кремния черного применяется для шлифования твердых сплавов, чугунов, цветных металлов, стекла, пластмасс, кожи, резины, пасты используют для притирки и доводки.

Электрокорунд – абразивный материал, состоящий из кристаллической окиси алюминия и небольшого количества примесей. Выпускается с содержанием 91–99 % Al_2O_3 . Начало размягчения 1750 °С, точка плавления 2040–2050 °С; плотность 3,93–4,01 г/см³; микротвердость $(17,6–25) \times 10^9$ Па; твердость по шкале Мооса – 8,9–9,1. Промышленность выпускает следующие разновидности электрокорунда, которые в зависимости от содержания двуокиси алюминия и примесей имеют различный цвет, структуру и свойства:

- электрокорунд нормальный, содержит 92–96 % Al_2O_3 и имеет цвет от розового до темно-коричневого;
- электрокорунд белый, содержит 97–99% Al_2O_3 ;
- электрокорунды легированные;
- монокорунд, содержащий 97–98 % Al_2O_3 ;
- сферокорунд.

Электрокорунд нормальный получают из бокситов методом плавки в электропечах. По сравнению с другими электрокорундами его наиболее часто применяют в народном хозяйстве. Из электрокорунда нормального получают шлифзерно, шлифпорошки и микропорошки для изготовления широкой номенклатуры абразивного инструмента [202].

Промышленность выпускает нормальный электрокорунд марок 12А, 13А, 14А, 16А. Электрокорунды марок 12А и 13А применяют при изготовлении инструментов на органических связках, предназначенных для обработки заготовки из углеродистых незакаленных сталей и легированных чугунов, марки 14А – при изготовлении абразивных паст и инструментов на всех связках, которые применяют при обработке заготовок из незакаленных сталей, легированных чугунов и цветных сплавов. Из электрокорунда марки 15А изготавливают инструменты на всех связках, применяемых для обработки заготовок из конструкционных углеродистых и легированных сталей.

Белый электрокорунд отличается высоким содержанием окиси алюминия (до 99 %). Зерна обладают высокой прочностью и острыми режущими кромками. Абразивные инструменты из белого электрокорунда обладают стабильными свойствами, хорошей самозатачиваемостью и обеспечивают высокую чистоту обрабатываемой поверхности. Выпускается марок 22А, 23А, 24А и 25А. Из электрокорунда марок 22А и 23А изготавливают шлифзерно, шлифпорошки и микропорошки, применяемые при производстве шкур, паст и абразивных инструментов для обработки заготовок из углеродистых, легированных и быстрорежущих сталей. Из абразивных порошков 24А и 25А изготавливают прецизионный инструмент класса А на всех связках, предназна-

ченный для обработки заготовок из углеродистых, легированных и быстро-режущих сталей, в том числе для скоростного шлифования.

Электрокорунды легированные обладают регулируемыми свойствами, вследствие того что содержат различные элементы, образующие с ними твердые растворы. Свойства легированных электрокорундов отличаются от обычных. Наиболее распространены легированные электрокорунды хромистые, титанистые и циркониевые. Электрокорунд хромистый марок 32А, 33А, 34А получают плавкой бокситов с добавкой окиси хрома в количестве 25 %. Шлифзерно и шлифпорошки из хромистого электрокорунда применяются для производства абразивного инструмента на различных связках и шлифовальной шкурки. Такие инструменты обеспечивают более высокую производительность при интенсивных режимах работы по сравнению с инструментами из электрокорунда белого.

Электрокорунд титанистый 37А с содержанием 2–3 % окиси титана по своему составу и микроструктуре аналогичен высококачественному электрокорунду нормальному, но имеет более стабильные свойства и более высокую абразивную способность.

Электрокорунд циркониевый 38А представляет собой разновидность электрокорунда, имеющую в своем составе до 45 % двуокиси циркония. Выпускается в виде шлифзерна и шлифпорошков, из которых изготавливают инструменты силового и обдирочного шлифования.

Монокорунд отличается от других электрокорундов большой чистотой, а также тем, что он получается не в виде технической породы, подлежащей дроблению, а непосредственно в виде зерна, состоящего из изометричных монокристаллов различной величины. По сравнению с нормальными и белыми электрокорундами монокорунд обладает более высокими свойствами. Марки монокорунда 43А, 44А и 45А применяются для изготовления инструментов на керамических связках и шлифовальной шкурки, предназначенной для обработки заготовок из закаленных легированных, жаропрочных и кислотоупорных сталей и сплавов.

Сферокорунд – абразивный материал, состоящий из корунда в виде полых сфер. Абразивные инструменты, изготовленные из него, эффективно применяются для обработки мягких и вязких материалов: кожи, резины, пластмассы, цветных сплавов и др. При работе круга сфера разрушается и обнажает острые режущие кромки, что обеспечивает высокую режущую способность инструмента.

Природные и искусственные абразивные материалы подвергаются сортировке, а затем перерабатываются по определенным технологическим схемам, включающим в себя дробление, измельчение, различные виды обогащения, термическую обработку, рассев либо гидравлическую или пневматическую классификацию. Продукты отсева делятся на две группы: шлифзерно и шлифпорошки, – а продукты гидроклассификации – на микропорошки и тонкие микропорошки.

В отличие от порошков из обычных абразивных материалов, алмазные порошки обладают значительно большей абразивной способностью и твердостью. К ним предъявляют значительно более жесткие требования по зерновому составу, прочности, абразивной способности, содержанию примесей и т. п.

В зависимости от размера зерен и способа их классификации алмазные порошки делятся на три группы:

- порошки, получаемые путем отсева на ситах с контролем зернового состава ситовым методом; изготавливаются они размером более 60 мкм;
- микропорошки размером 60 мкм и менее, получаемые путем гидроклассификации с последующим контролем зернового состава микроскопическим методом;
- субмикропорошки с размером зерен менее 1 мкм; их зерновой состав контролируют с помощью электронного микроскопа.

Алмазный порошок состоит из трех фракций – основной, крупной и мелкой. Основной фракцией называется совокупность зерен определенного размера, преобладающих в составе данного порошка по массе (в шлифпо-

рошках) или по количеству зерен (в микропорошках). Алмазные шлифпорошки выпускаются с узким и широким диапазоном зернистости.

Зернистость шлифпорошков обозначается дробью, в которой числитель соответствует размеру ячеек верхнего, а знаменатель – размеру ячеек нижнего сита и (микрометрах), на которых выделяются зерна основной фракции данного порошка.

Зернистость микропорошков, как и шлифпорошков, обозначается дробью, у которой числитель соответствует наибольшему, а знаменатель – наименьшему размеру зерен (в микрометрах) основной фракции.

Обозначение марок шлифпорошков состоит из буквенных и цифровых индексов. Буквами АС обозначаются порошки из синтетических монокристаллических алмазов, АР – из синтетических алмазных поликристаллов. При этом к индексу АР добавляется буква, обозначающая тип исходного поликристаллического алмаза: В – балас, К – карбонадо, С – спеки. К буквенным обозначениям добавляется цифровой индекс, выражающий для порошков АС среднее арифметическое значение показателей прочности на сжатие всех зернистостей данной марки в ньютонах, а в шлифпорошках АР – в сотых долях ньютона.

Кубический нитрид бора является более термостойким материалом, чем алмаз, и, как правило, применяется там, где не может использоваться алмаз, т. е. при больших нагрузках и высокой температуре, например для круглого и плоского шлифования. КНБ получается путем синтеза из гексагональной модификации нитрида бора при высоких давлениях и температуре, в качестве стимуляторов процесса добавляют Mg, Li или их соединения.

В настоящее время КНБ выпускается на Украине под торговой маркой «Кубонит», в России – «Эльбор», в Беларуси – «Белбор», в США – «Боразон», в Японии и Китае – СВН [32].

Основной характеристикой микропорошков из КНБ, как и алмазов, является прочность зерен при статическом сжатии.

Вид связки абразивного инструмента имеет большое значение для его прочности и режима работы.

В производстве абразивных инструментов применяются два вида связок: неорганические (минерального происхождения) и органические. К органическим связкам относятся: бакелитовая, вулканитовая, глифталевая, эпоксидная и поливинилформалевая. Неорганические (керамические) связки чаще всего представляют собой многокомпонентные смеси, составленные в определенных пропорциях из измельченных сырых материалов: огнеупорной глины, полевого шпата, борного стекла, талька и др. В керамические связки добавляют также клеящие вещества: растворимое стекло, декстрин и др. [108].

Керамические связки обладают высокой огнеупорностью, водостойкостью, химической стойкостью и относительно высокой прочностью.

Недостатком керамической связки является ее высокая хрупкость, вследствие чего круги на ней не могут использоваться при ударных нагрузках (обдирочное и силовое шлифование). Относительно низкий предел прочности при изгибе ограничивает применение таких кругов для отрезных работ.

Высокая прочность **бакелитовой связки** позволяет изготовленному из нее инструменту работать при большой частоте вращения. Так, круги на бакелитовой связке, армированные стеклосеткой, работают с окружной частотой вращения до 80 м/с и применяются для обдирочного шлифования и отрезных операций. Бакелитовая связка имеет малую теплостойкость и выгорает при длительном нагревании при температуре 250–300 °С. Однако она недостаточно устойчива против действия охлаждающих жидкостей, содержащих щелочные растворы. Поэтому охлаждающая жидкость, применяющаяся для абразивных инструментов на бакелитовой связке, не должна содержать более 1,5 % щелочного раствора.

Вулканитовая связка отличается большой эластичностью и плотностью, поэтому круги, изготовленные на ней, применяются не только для предварительного шлифования, но и для окончательных операций шлифования. Благодаря плотному строению круги на вулканитовой связке неза-

менимы в качестве ведущих при бесцентровом шлифовании, а также при работах, где создаются большие боковые давления, например при прорезных и отрезных работах.

Твердость инструмента в значительной степени определяет производительность процесса обработки и качество обработанной заготовки. Абразивные зерна по мере их затупления должны обновляться путем скалывания и выкрашивания частиц. При слишком твердом круге связка продолжает удерживать затупившиеся и потерявшие режущую способность зерна. При этом на работу расходуется большая мощность, изделия нагреваются, на поверхности появляются следы дробления, риски, прижоги и другие дефекты. При слишком мягком круге зерна, не утратившие своей режущей способности, выкрашиваются, круг теряет правильную форму, увеличивается его износ, в результате чего трудно получить детали необходимых размеров и формы.

Структура абразивного инструмента характеризует его внутреннее строение, т. е. соотношение между объемным содержанием абразивных зерен, связки и пор в теле инструмента. Основой классификации инструментов по структуре служит объемное содержание абразивного зерна. В кругах же определенной структуры объем, занимаемый абразивными зернами, одинаков для всех степеней твердости. Структура обозначается номерами 0–12. С увеличением структуры на один номер объем зерна в круге уменьшается на 2 %, а объем связки соответственно увеличивается на 2 %.

Общий объем пор в круге определенной твердости остается постоянным для разных структур, однако размер пор увеличивается, они становятся крупнее при повышении номера структуры. Структуры 1–4 называют закрытыми (плотными), 5–8 – средними, 9–12 – открытыми.

Вопросы для самоконтроля

1. Какие типы материалов используются для изготовления режущего инструмента?
2. Какие основные характеристики должны быть у материалов, используемых для изготовления режущего инструмента?
3. Какие марки сверхтвердых материалов используются для изготовления режущего инструмента?
4. Какие материалы используются для изготовления абразивного и алмазного инструмента?
5. Какие характеристики имеют и как классифицируются абразивные материалы?

Глава 7 КЛИН – ОСНОВНОЙ ЭЛЕМЕНТ РЕЖУЩЕЙ ЧАСТИ ИНСТРУМЕНТА

7.1 Кромка клина – важнейший элемент рабочей части инструмента

В отраслях экономики используются режущие инструменты, отличающиеся друг от друга по кинематике движения, виду оборудования, способу изготовления, материалу режущей части, конструктивному исполнению и т. п. [203]. Однако в большинстве из них можно выделить режущий клин, определяющий возможность обработки различных материалов резанием. Форма режущего клина будет различной и определяет геометрические параметры режущей части инструмента.

На основании известных [111, 202, 203] понятий и определений геометрии простейшего инструмента, например токарного резца, имеющего в своем сечении режущий клин, изучают особенности геометрии более сложных инструментов.

Клин и кромка клина – главные термины, связанные с процессом резания при контакте инструмента с заготовкой. Кромка клина касается всех инструментов, в том числе и ударного типа, а также буровых инструментов.

Понятие кромки инструмента пришло из эпохи палеолита, когда человек первобытными инструментами, с зазубринами, топорами или зубилами, обтесывал камни.

Усовершенствование этих инструментов началось с полирования граней для обработки земли. Ручная обработка дала толчок для образования и развития в бронзовом веке различных режущих инструментов для долбления, деления и вырезания пазов и уступов. Базируясь на различиях между топором и зубилом, установили, что кромка является линией пересечения двух скосов (фасок), образующих клин или лезвие инструментов. Иногда клин использовался в плотничьих и столярных инструментах как настоящий нож для обработки шероховатых поверхностей.

Плотницкие работы явились основанием для создания способов распиливания деревьев в длину с большой производительностью. Применение машинных инструментов для резания древесины и металла очень быстро привело к совершенствованию лезвийного инструмента и его кромки [155].

Инструменты для пиления древесины, изготовленные из металла, с зубчиками на кромке оказались такими же практичными, как и гладкие ножи.

Мировая тенденция создания твердых и жестких лезвий не вращающегося инструмента потребовала образования увеличенных скосов (фасок) на его гранях. Встречаются скосы также на вершине клина – кромке.

В зависимости от типа обработки эти скосы делались одинаковыми по длине, образуя в пересечении прямую линию на кромке. Такого типа инструменты используют на металлорежущих станках, в том числе токарных, станках для образования отверстий, а также на дробильных заводах и распиловочных машинах. Кромки должны быть острыми шероховатыми (с зубчиками) для обработки волокнистых материалов, ковального металла, мягких сталей и меди, но менее острыми – для обработки хрупких материалов, а также твердой стали и отливок, валков для прокатных станов с различными частотами вращения и инструменты, имеющие на режущей поверхности кромку под углом 90° для работы на малых скоростях резания. Тем не менее этот инструмент имеет клин. Для обработки мягких пород древесины скосы на гранях должны иметь малые углы, которые мягко проникают в материал и срезают тонкий слой стружки.

На основании анализа большого количества сфер использования кромок, а также учитывая классификацию инструмента [40, 92, 148], можно сделать вывод, что в основу ее положен вид эксплуатационного нагружения.

Одним из наиболее важных признаков общей классификации кромок является материал, из которого изготовлена клиновидная часть детали или инструмента. По видам обрабатываемых материалов разделяются на стальные, быстрорежущие, твердосплавные, минералокерамические и алмазные [40].

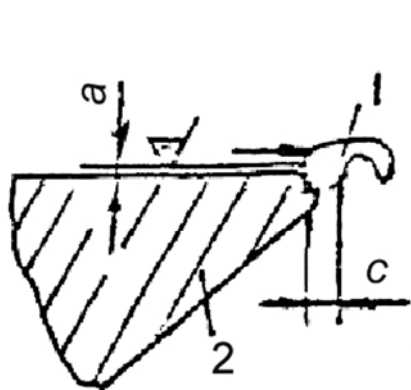
Шлифование и заточка – важнейшие финишные операции изготовления деталей и инструмента. Они проводятся над окончательно термически обработанными сталями и не должны вносить изменений в качество материала рабочей кромки. Однако известно, что именно операции шлифования образуют сильнейшие локальные нагревы, приводящие к появлению прижогов, представляющих собой участки поверхности с измененной структурой.

Конструктивная особенность клиновидной области создает дополнительные условия по усилению концентрации тепла на кромке в силу постоянно уменьшающегося (к острию) теплоотводящего объема металла. В результате рабочая кромка инструмента или детали после шлифования и заточки может иметь структуру, совершенно отличную от структуры нормально термически обработанной стали, и поступать в эксплуатацию в ослабленном состоянии, что резко ограничивает ее стойкость.

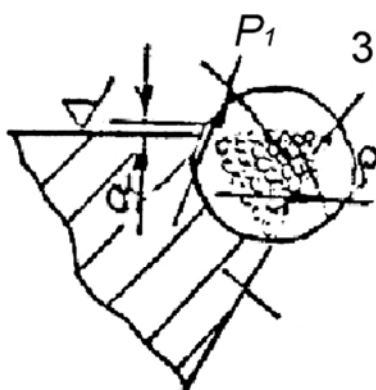
В результате тепло, образующееся в процессе шлифования и заточки, является основным тормозом для повышения стойкости кромки. Некоторые известные способы шлифования позволяют снизить величину теплообразования, но, как правило, за счет снижения производительности. Необходимы новые подходы в разработке тепловой и термической моделей, а также проектировании технологических процессов с целью сохранения или увеличения исходной твердости кромки. Практически отсутствуют математические модели прочности кромок при их формообразовании.

Наряду с большими затратами на инструмент, доля которых в себестоимости продукции составляет 5–10 % [175], эффективность его использования еще крайне мала. Так, по ряду предприятий выход из строя металлорежущего инструмента достигает 30 %, а по отдельным видам – 70–80 % от общего количества применяемого инструмента [8]. При этом отказы за счет дефектов кромки происходят в 95 % всех случаев отказов инструментов [10, 175].

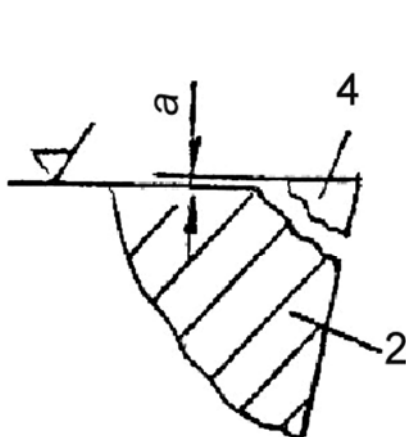
В зависимости от свойств материала, его твердости, пластичности, механизмы образования микрогеометрии рабочей кромки могут быть различными (рисунок 7.1). Их можно охарактеризовать как хрупкий или пластический.



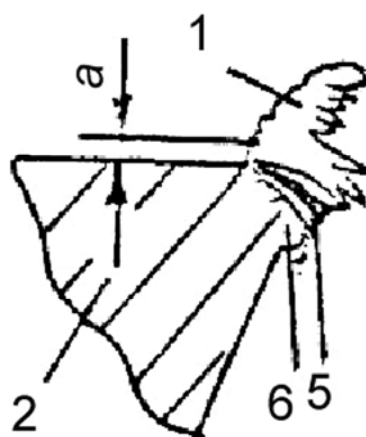
a)



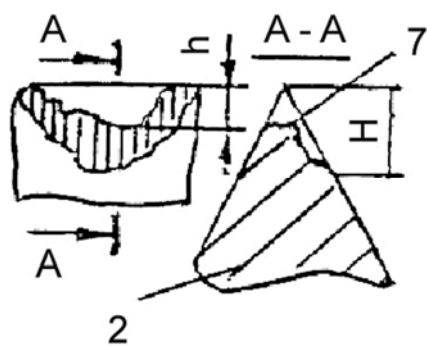
б)



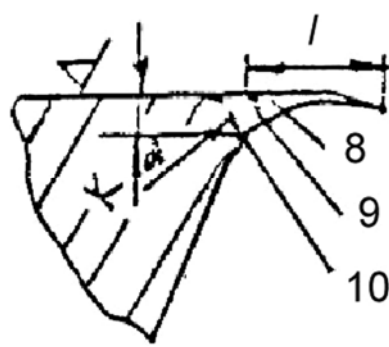
в)



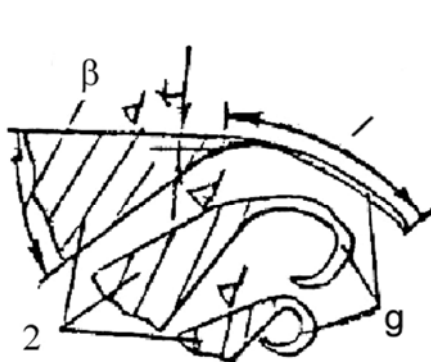
г)



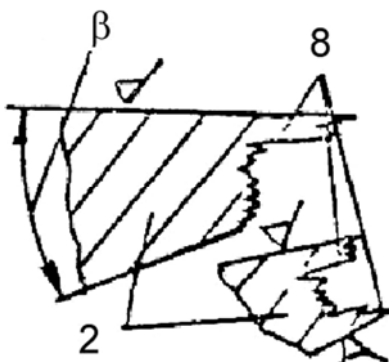
д)



е)



ж)



з)

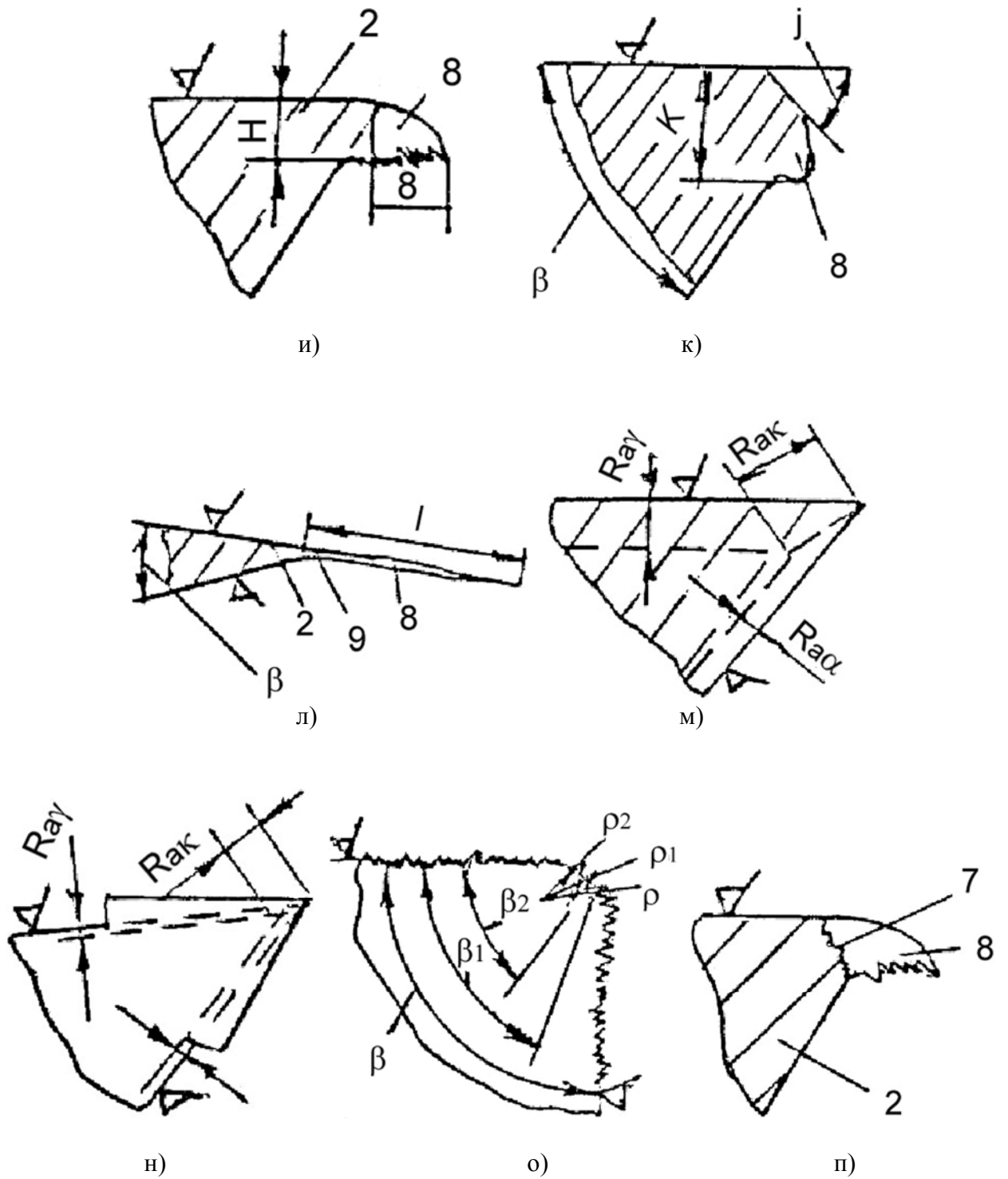


Рисунок 7.1 – Схемы типовых механизмов образования кромки:

a–d – хрупкое разрушение; *e–л* – пластическое разрушение с образованием заусенца; *м–o* – пластическое разрушение без образования заусенца; *n* – хрупко-пластическое разрушение; *1* – стружка; *2* – лезвие; *3* – отделяющиеся частицы твердого сплава; *4* – объемный скол; *5* – линии скольжения; *6* – изгиб кромки; *7* – скол (микровыкрашивание); *8* – заусенец; *9* – корень заусенца; *10* – линия предполагаемого радиуса округления кромки

Хрупкий (когезионный) механизм разрушения наблюдается у режущих инструментов, изготовленных из более твердых материалов. Особенностью этого вида разрушения является образование скола на самой кромке от действия сил резания. Причем скол может происходить по схемам, представленным на рисунке 7.1, *a–d*.

Пластическое разрушение представляет собой образование заусенца, который также под действием сил резания может видоизменяться. Пластическое разрушение можно представить схемами на рисунке 7.1, *e–л*.

К пластическому (адгезионному) разрушению относится образование микрогеометрии за счет пересечения образующих кромку граней (рисунок 7.1, *m–o*). Наблюдается также случай двойственного характера образования шероховатости рабочей кромки (рисунок 7.1, *n*).

Наиболее приемлемой гипотезой механизма разрушения кромки следует считать описанную в работах [5, 66, 117], в которых с помощью скоростной киносъемки установлено, что с приближением режущего элемента к краю детали происходит изменение угла скольжения стружки с постоянного значения (в период установившейся обработки) до переменного на кромке, соизмеримого с толщиной снимаемого припуска или толщиной стружки.

Применительно к абразивной обработке по этой гипотезе происходит поворот стружки в сторону необрабатываемой грани вокруг мнимой оси, проходящей вдоль кромки.

Образование кромки за счет хрупкого механизма разрушения наблюдается при обработке твердого сплава. Механизм этого разрушения связан с теми же особенностями, однако доля пластического деформирования крайне мала в сравнении с металлами. В этом случае скол или излом кромки наблюдается по линии адгезионной связи, когда разрушающее напряжение превышает допустимое на отрыв или сжатие. Учитывая, что напряжение сжатия превышает сопротивление отрыву для твердосплавного инструмента, происходит скол или отрыв элемента материала.

Пластический механизм разрушения кромки зависит от материала инструмента и скорости деформирования, а хрупкое разрушение связано с зарождением и развитием трещины. Зарождение микротрещины происходит лишь в том случае, если будут достигнуты напряжения, равные теоретической прочности, или напряжения будут равны $0,1E$ (E – модуль упругости обрабатываемого материала), а макроскопические разрушения есть результат постепенного накопления и развития микротрещин, которые с увеличением нагрузки сливаются в макротрещину, распространяясь с большой скоростью.

7.2 Микрогеометрия кромки

Под микрогеометрией принято называть продольную шероховатость, волнистость кромки и ее остроту, или радиус округления*.

Наблюдение за формированием кромки с помощью электронного микроскопа Nanolab-7 показало, что при обработке как алмазным, так и абразивным кругом наблюдаются два механизма формирования ее шероховатости: пластический, путем образования заусенца и пересечения шероховатостей образующих ее граней, а также хрупкий – путем наложения микросколов и микровыкрашиваний на кромке.

Замечено, что при обработке алмазным кругом наблюдаются оба указанных механизма, из которых наиболее распространенный – пластический (при обработке сталей всех уровней твердости). Хрупкий – при обработке абразивными кругами и преимущественно образцов с 65 HRC. Во всех случаях обработки твердого сплава (Т15К6) наблюдается хрупкий характер разрушения кромки путем наложения сколов, микросколов и микровыкрашиваний [64].

* В соответствии с ГОСТ 25762–83 под радиусом округления режущей кромки r подразумевается радиус кривизны режущей кромки в сечении ее нормальной секущей плоскостью.

Некоторые параметры продольной микрогеометрии кромки могут коррелировать с соответствующими параметрами поверхности по ГОСТ 2789–73 [103, 147].

Базой отсчета для измерения шероховатости кромки может служить плоскость, параллельная прилегающей плоскости «П», след которой проходит через линию пересечения плоскостей, проходящих через грани лезвия, образующие кромку. Назовем эту линию (или плоскость) базовой системой отсчета «К».

Базовая плоскость «К» является мнимой плоскостью, перпендикулярной биссектрисе угла клина, в которой находится теоретическая вершина клина, или линия пересечения граней лезвия.

Для определения вершины клина необходимо знать угол заострения β или толщину лезвия в определенном сечении. При этом толщина лезвия может приниматься за постоянную или переменную величину.

На рисунке 7.2 приведена схема и основные параметры поперечной шероховатости кромки исходя из двух механизмов образования – пластического и хрупкого. Высотные параметры кромки можно условно разделить на исходные, измерительные и расчетные. К исходным можно отнести: α – величину заднего угла лезвия; γ – величину переднего угла; β – угол заострения. К измерительным: A – линейное укорочение кромки; L_3 – длину деформированного участка по задней поверхности; $L_{\text{п}}$ – длину деформированного участка по передней поверхности; l_3 – глубину деформированного участка по задней поверхности; h – ширину скола; δ – высоту заусенца; ρ – условный радиус округления кромки; r_i – радиус-вектор; φ_i – переменный угол.

Рельеф поперечной микрогеометрии кромки может быть зафиксирован в полярных координатах радиусом-вектором r_i и текущим углом φ_i от базовой системы отсчета. Линии пересечения граней лезвия – нулевая точка полярных координат, базовая линия отсчета высотных параметров шероховатости кромки.

К расчетным параметрам можно отнести условный радиус округления кромки ρ .

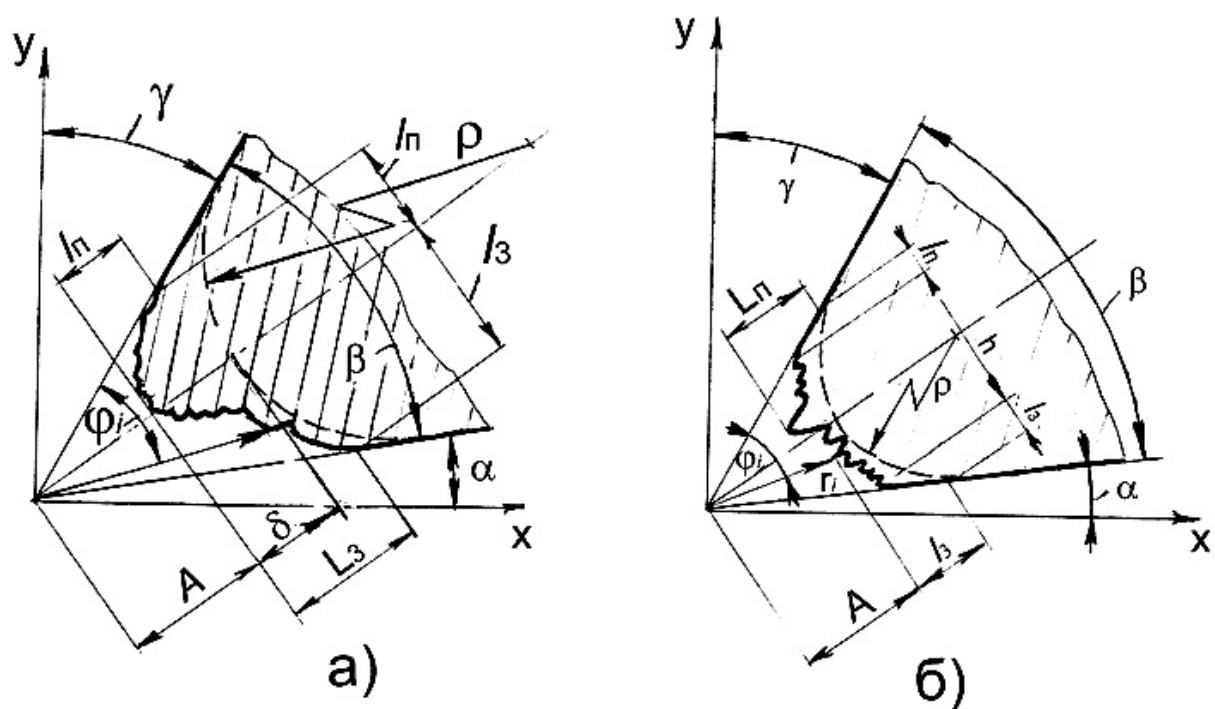


Рисунок 7.2 – Схема модели и параметры поперечной шероховатости рабочей кромки:
a – для пластического механизма разрушения;
б – для хрупкого механизма разрушения

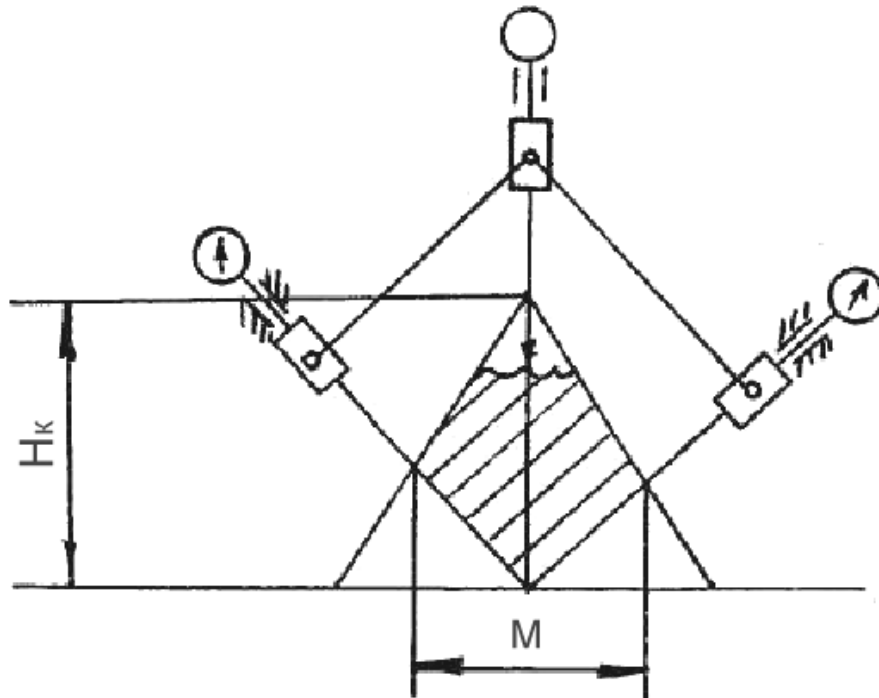
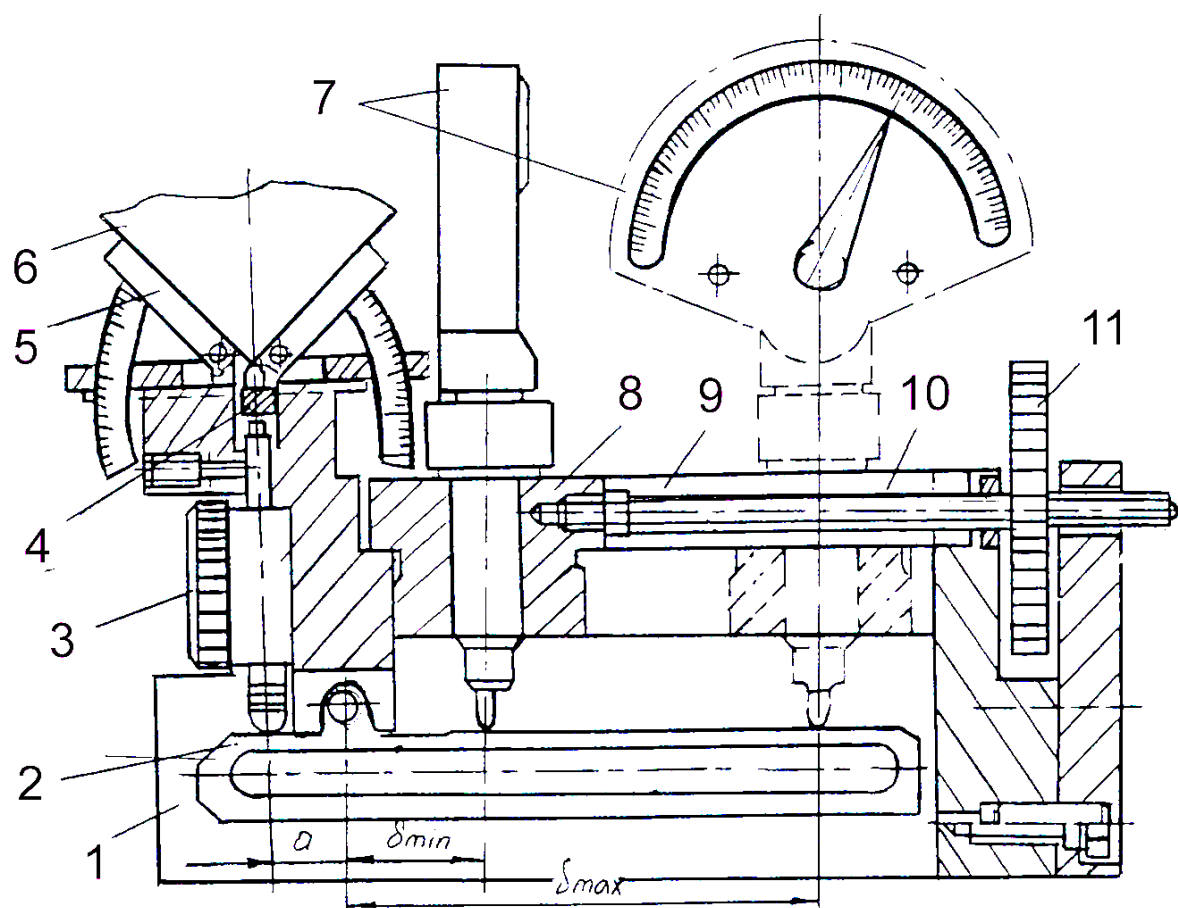
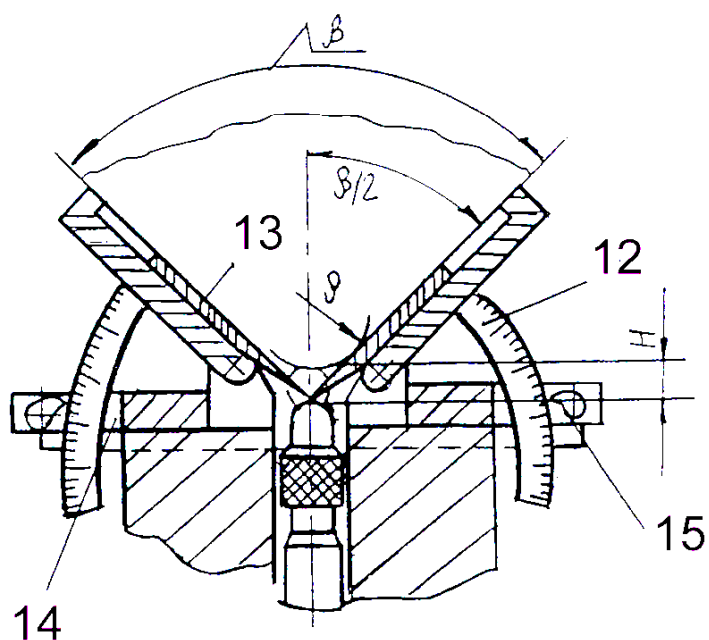


Рисунок 7.3 – Схема прибора для измерения микрогеометрии рабочей кромки



a)



б)

Рисунок 7.4 – Конструктивная схема прибора для измерения радиуса округления кромок:

1 – корпус; 2 – разноплечий рычаг; 3 – индикатор; 4 – ножка индикатора; 5 – регулируемая опора; 6 – измеряемая деталь; 7 – передвижной индикатор; 8 – передвижная втулка; 9 – паз; 10 – винт; 11 – маховик; 12 – шкала; 13 – пластина; 14 – паз шкалы; 15 – фиксатор [62]

Исходя из анализа схем измерения [64], нормированных параметров микрогеометрии кромки, наиболее близкой может быть схема, приведенная на рисунке 7.3, где используются базирующие башмаки и измерительная игла, выполняющая замеры шероховатости в абсолютной и относительной системах отсчета.

На основании проведенных исследований предложен и реализован прибор для измерения линейных величин [220].

Благодаря предложенному прибору решается одна из важных проблем по определению микрогеометрических характеристик рабочих кромок, что позволяет корректировать способы и режимы заточки и доводки инструмента и клиновидных деталей машин с целью получения оптимальной остроты рабочей кромки при эксплуатации.

Прибор позволяет получить достоверную информацию об остроте кромки клиновидной области, поэтому оказывается незаменимым в производственных условиях.

Устройство (рисунок 7.4) позволяет осуществить замер расстояния A от базовой линии отсчета и радиуса округления в широком диапазоне углов β – от 5° до 175° , чем существенно расширяет возможность его использования в промышленности. Кроме того, малые габариты и простота конструкции, а также наличие регулируемой базы существенно упрощают работу, сокращают время на наладку прибора и процесс измерения [64].

7.3 Использование тепловой мощности шлифования для закалки зоны кромки

Размеры деталей, ограниченные поверхностями в пространстве, могут оказывать существенное влияние на температурное поле в процессе шлифования и заточки. В зависимости от режимов шлифования расстояние обрабатываемой поверхности от противоположной границы детали может быть как температурно зависимым, так и не температурно зависимым. В первом случае такие детали называются с ограниченным теплоотводящим объемом металла, а во втором – с полуограниченным теплоотводящим объемом [110, 160].

Наиболее распространенными представителями температурно зависимого типа являются клиновидные детали. Особенностью теплопередачи в клиновидной области является уменьшающийся до нуля (на кромке) теплоотводящий объем металла. Характер формирования температурного поля вблизи ее адиабатических границ, роль которых могут играть образующие кромку грани, во многом определяется клиновидным участком замкнутого объема металла, по одной или двум граням которого движется тепловой источник – шлифовальный круг.

Формирование клиновидной области алмазно-абразивной обработкой и доводкой может осуществляться путем шлифования по передней грани, заточки по задней грани либо обработки одновременно по обеим граням (например, при нарезании резьб многоночным кругом). В результате, тепловую модель клиновидного тела можно представить так (рисунок 7.5): по передней (обрабатываемой) грани клина с углом заострения β с определенной скоростью V движется концентрированный источник тепла в виде полосы, зона контакта которого $2h$ может быть ориентирована по отношению к кромке нормально (рисунок 7.5, а), параллельно (рисунок 7.5, б), под углом ψ (рисунок 7.5, в) и по двум граням (рисунок 7.5, г).

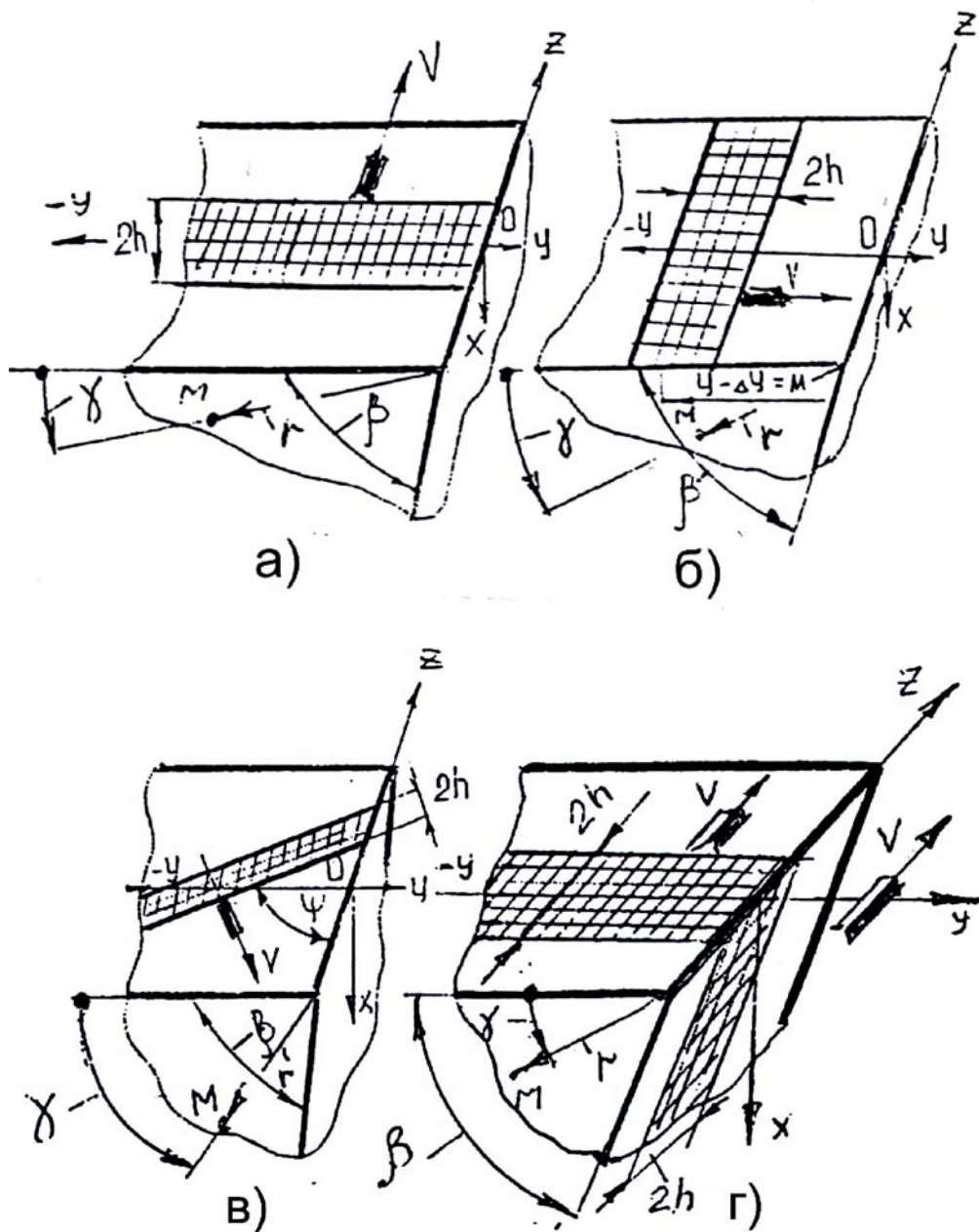


Рисунок 7.5 – Схемы движения полосового источника по одной из граней клина, ориентированного по отношению к кромке:
a – нормально; *б* – параллельно; *в* – под углом ψ ; *г* – по двум граням

Тепловые схемы формирования рабочих кромок (рисунок 7.5), для которых решение уравнения теплопроводности с перемещающимся источником тепла и граничными условиями, имеют вид [151, 160, 193]:

– для схемы полюсового источника, движущегося по одной из граней клина, ориентированного по отношению к кромке нормально (рисунок 7.5, *a*):

$$T = K(r, \gamma, z, m) = \frac{2qa}{\pi\lambda V} \int_{z-H}^{z+H} \exp(-u') \times K_0(u') du'; \quad (7.1)$$

– то же, движущегося параллельно кромке (рисунок 7.5, б):

$$T = K(r, \gamma, z, m) = \frac{Q_1}{\pi\lambda V} \int_{r=0}^{r=\infty} d\eta \exp\left\{-\frac{u'}{2}[\eta - r \sin \gamma]\right\} \times \\ \times K_0\left[\frac{u'}{2}(r^2 - \eta^2 \times 2r \sin \gamma)\right] du'; \quad (7.2)$$

– то же, движущегося под углом к кромке (рисунок 7.5, в):

$$T = K(r \cos \gamma / \sin \psi, \gamma, z / \cos \psi, m) = \frac{2qa}{\pi\lambda V} \int_{Z/\cos \psi - H}^{Z/\cos \psi + H} \frac{K_0(u') du}{\exp(-u')}; \quad (7.3)$$

– то же, охватывающего источника (рисунок 7.5, г):

$$T = K(r, \gamma, z, m) = \frac{2qa}{\pi\lambda V} \int_{Z-H}^{Z+H} \exp(-\xi') K_0(Vr^2 \sin^2 \gamma + \xi) d\xi; \quad (7.4)$$

где T – текущая температура в клиновидном теле;

K – функция, зависящая от цилиндрических координат и числа отраженных источников;

q – плотность теплового потока;

r – радиус-вектор цилиндрических координат;

γ – координата радиуса-вектора цилиндрических координат;

z – цилиндрическая координата вершины клина;

m – количество отраженных источников, зависящее от угла заострения β ;

a – коэффициент температуропроводности; $a = \lambda/c\gamma$;

λ – коэффициент теплопроводности;

V – скорость движения теплового источника;

Z – безразмерная координата;

H – безразмерная ширина полосового источника тепла;

u' – безразмерная скорость теплового источника;

K_0 – модифицированная функция Бесселя первого рода нулевого порядка;

Q_1 – тепловой поток на единицу длины источника;

r' – переменная интегрирования по радиусу-вектору цилиндрических координат;

η – расстояние от источника тепла до кромки;

ξ – переменная интегрирования по координате Z ;

Анализ решений [64, 193] показывает, что уравнения (7.1–7.4) представляют собой температурное поле для полосового источника, движущегося по поверхности полубесконечного тела, с удвоенной мощностью $2qa$, умноженной на коэффициент K , который зависит от безразмерных параметров (7.5):

$$\begin{aligned} Z &= \frac{Vz}{2a}; & r &= \frac{r'}{2h}; & \eta &= \frac{V_0}{2a}; & H &= \frac{2h}{2a}; \\ "m" &= \frac{180}{\beta} - 1; & u' &= \frac{2Vh}{a}. \end{aligned} \quad (7.5)$$

Анализ зависимости (7.1) показывает, что коэффициент K от безразмерной координаты r при $z = 1$ в плоскости $\gamma = 0$ может достигать максимального значения, равного 1,5; для зависимости (7.2) этот коэффициент достигает на кромке значений $K = 2$ независимо от скорости и координаты источника; для зависимости (7.2) показатель $K = 1,5/\sin\psi$; для охватывающего источника при $r = 0$, т. е. на кромке клина, функция K равна трем при всех значениях независимо от скорости и координат источника тепла.

Для условий интенсивного воздействия сил и температур (упрочняющего шлифования) помимо наличия фактора адиабатичности границы, расположенной под некоторым углом β , на повышение температуры могут оказывать влияние и другие факторы, в частности время действия теплового источника.

Использование аналитико-экспериментального метода для создания математической тепловой модели привело к следующей зависимости, справедливой для всех схем заточки:

$$T = T_{\Pi} \times K' \times K'' \times \Theta, \quad (7.6)$$

где T – текущая температура в клиновидной области;

$T_{\text{п}}$ – контактная температура или средняя температура полосового источника; K' – комплексный коэффициент концентрации тепла, зависящий от угла заострения клиновидной области, схемы заточки, времени действия теплового источника и др.;

K'' – коэффициент, характеризующий баланс тепла в зоне резания, или количество тепла, отводимое в клиновидное тело;

Θ – безразмерная величина, характеризующая максимальное значение функции, зависящей от безразмерной ширины и координаты движущегося источника.

7.4 Обеспечение технологической прочности режущей кромки

Умение управлять процессом формирования кромки фактически означает умение управлять видом разрушения или прочностью кромки, что позволит вносить необходимые коррективы при создании оптимальной последовательности технологических операций по ее формированию, исходя из необходимых эксплуатационных свойств.

В процессе формирования кромки шлифованием (заточкой) имеют место физические явления, аналогичные тем, которые происходят при пластической деформации и разрушении материала под действием внешних сил [134]. При этом каждая группа абразивных зерен круга, участвующая в рабочем проходе, выполняет определенную функцию, или часть совокупной работы. Так, работа в условиях упрочняющей заточки для образования новой поверхности складывается из работы режущих зерен круга (A_p), пластически и упруго деформирующих ($A_{\text{д.п}}$; $A_{\text{д.у}}$) и работы сил трения связки круга (A_c).

С учетом вклада каждой группы зерен в работу по съему припуска можно записать:

$$A = 0,15A_p + 0,6A_{\text{д.п}} + 0,1A_{\text{д.у}} + 0,15A_c. \quad (7.7)$$

Работа режущих зерен круга A_p состоит из пластического деформирования и трения срезаемого слоя. При этом под пластическим деформированием металлов понимается, что затраченная работа внешних сил равна сумме работ сжатия и сдвига, трения и диспергирования поверхности.

Силы сжатия, сдвига и трения подчиняются законам пластического деформирования и относятся к массовым силам, действующим в объеме деформирования. Кроме этих сил в скоростных процессах, к которым относится шлифование, определенную работу выполняют инерционные силы.

В этих условиях элементарную работу резания A_p можно записать [87]:

$$dA_p = \rho \vec{F} \vec{V} dV dt + \vec{P}_n \vec{V} dS dt, \quad (7.8)$$

где $\rho \vec{F} \vec{V}$ – элементарная работа на пути $\vec{V} dt$,

$\vec{P}_n dS$ – элементарная поверхностная сила на том же пути.

Полная работа режущих зерен круга определяется путем интегрирования выражения (7.8) по объему, поверхности и времени.

Рассмотрим схему формирования кромки при резании единичным зерном в момент схода зерна круга с кромки.

Пусть (рисунок 7.6) по одной из граней клиновидной детали движется контактная зона со скоростью Vg , у которой единичное зерно 3 абразивного круга 1 , углубившись на величину резания a , снимает припуск и, не сходя с поверхности M , контактирует с обрабатываемым металлом, расположенным на стыке граничных поверхностей с кромкой.

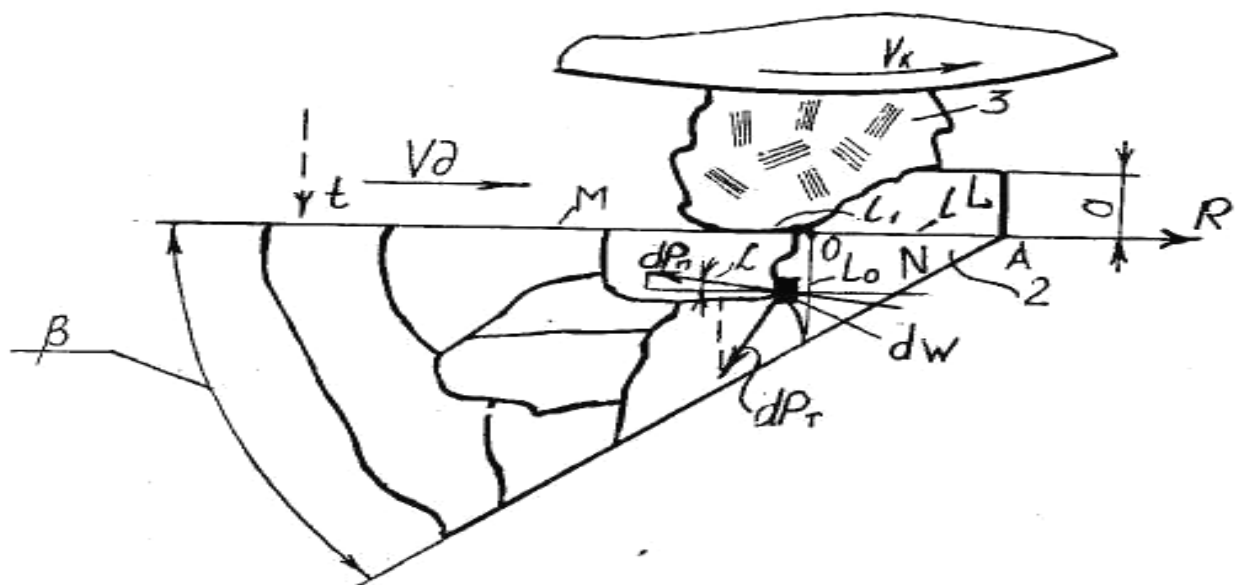


Рисунок 7.6 – Схема схода единичного зерна круга с поверхности обрабатываемой грани

Исходя из условия, что все металлы и сплавы состоят из мельчайших зерен, удерживаемых силами адгезионной связи, определим составляющую силы R относительно элементарного объема металла:

$$\begin{aligned} dR_n &= \sigma \, a g \, d\omega = \sigma \, p \, d\omega, \\ dR_t &= \tau \, a g \, d\omega = \tau \, p \, d\omega, \end{aligned} \quad (7.9)$$

где $d\omega$ – элементарная площадка на границе адгезионной связи зерен;

dR_n, dR_t – элементарная нормальная и тангенциальная составляющие силы R ;

α – угол между нормалью к площадке $d\omega$ и направлением силы R .

Согласно рисунку 7.7, а, разрушение может произойти по площадке l под воздействием силы R по площади наименьшего адгезионного сцепления. При этом произойдет срез зерна (или блока зерен) при следующих условиях:

$$P_{\text{ср}} < P_{\text{ад}}. \quad (7.10)$$

Определим зависимости составляющих сил (7.10):

$$P_{\text{ср}} = \tau_{\text{ср}} \times l_0. \quad (7.11)$$

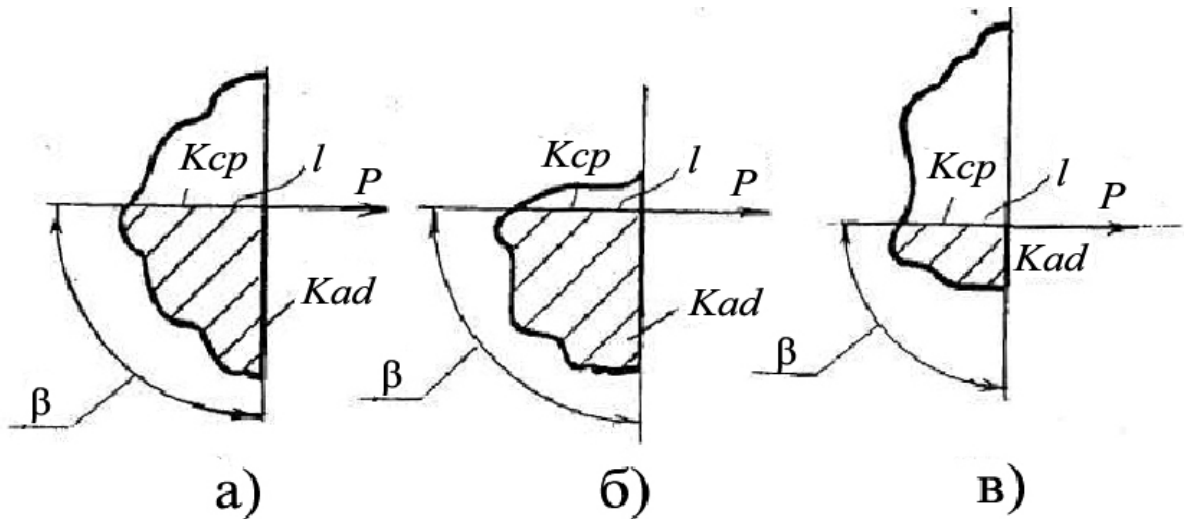


Рисунок 7.7 – Соотношение граничного объема металла при резании единичным зерном круга:
a – объемы срезаемого и адгезионно-удерживаемого металла одинаковы;
б – объем адгезионного слоя больше; *в* – то же – меньше

Силу $P_{ад}$ выразим как сумму составляющих, которые определяют нормальное и контактное взаимодействие элементарных объемов:

$$\begin{aligned} dP_{agn} &= \tau_{ag} \cos \alpha \, d\omega, \\ dP_{agt} &= \tau_{ag} \sin \alpha \, d\omega. \end{aligned} \quad (7.12)$$

Проинтегрируем выражение (7.12) по поверхности адгезионного контакта:

$$P_{ag} \int_w \sigma_{ag} \cos \alpha \, d\omega + \int_w \tau_{ag} \sin \alpha \, d\omega = \sigma_{ag} \int_w \cos \alpha \, d\omega + \tau_{ag} \int_w \sin \alpha \, d\omega. \quad (7.13)$$

Учитывая, что элементарная площадь контакта $d\omega$ для нормальной составляющей силы dP_n с учетом угла заострения β составит $\cos \beta \, d\omega$, тогда выражение $\int_w \cos \alpha \, d\omega$ можно записать в виде:

$$\int_w \cos \alpha \, d\omega = \int_w \cos \alpha \cos \beta \, d\omega, \quad (7.14)$$

а для тангенциальной составляющей dP_t составит:

$$\int_w \sin \alpha d\omega = \int_w \sin \alpha \sin \beta d\omega. \quad (7.15)$$

Сумма элементарных площадок для нормальных и тангенциальных составляющих силы P :

$$P_{ag} = \sigma \operatorname{ag} l_0 + \tau \operatorname{ag} l_1. \quad (7.16)$$

Подставив в неравенство (7.10) данные (7.11) и (7.16), получим:

$$\sigma \operatorname{ag} l_0 + \tau \operatorname{ag} l_1 > \tau_{cp} l. \quad (7.17)$$

Преобразуем выражение (7.17) следующим образом:

$$\tau_{cp} l - \tau \operatorname{ag} l_1 < \sigma \operatorname{ag} l_0,$$

$$\text{или } \tau_{cp} l / l_0 - \tau \operatorname{ag} l_1 / l_0 < \sigma \operatorname{ag},$$

где $l / l_0 = \operatorname{tg} \beta$, $l_1 / l_0 = A$, тогда

$$\tau_{cp} A - \tau \operatorname{ag} \operatorname{tg} \beta < \sigma \operatorname{ag}, \quad (7.18)$$

$$\tau_{cp} \leq \sigma \operatorname{ag} + \tau \operatorname{ag} \operatorname{tg} \beta / A, \quad (7.19)$$

Условие (7.18) характеризует образование кромки путем среза, а зависимость (7.19) – формообразование ее путем отрыва. Схемы указанных состояний приведены на рисунке 7.7, где: a – объемы срезаемой части зерна и находящиеся в адгезионной связи равны; b – объем зерна металла, расположенного под воздействием сил среза, меньше, чем адгезионная связь; v – срезаемая часть зерна больше находящейся под действием сил адгезионной связи.

В случае изменения угла ($\beta \rightarrow 0$) отношение $K_{cp}/K_{ад}$ существенно изменяет величину адгезионных площадок, и тогда наличие отрыва является преобладающим.

С увеличением угла ($\beta \rightarrow 180^\circ$) происходит увеличение площади адгезионного контакта, т. е. увеличение адгезионных сил связи, и тогда преобладает срез части зерна. Приведенная выше математическая модель хорошо со-

гласуется со схемой обработки хрупких материалов, в том числе твердого сплава, минералокерамики, бронзы и других. Для оценки состояния кромки достаточно знать силы адгезионной связи обрабатываемого материала и напряжение среза или отрыва. Воспользовавшись приведенной выше моделью, можно также прогнозировать механизм образования кромки.

7.5 Современные экспериментальные методы исследования напряженно-деформированного состояния режущей кромки инструмента

В настоящее время используется новый метод исследования деформации на основе лазерной интерферометрии, позволяющей получать экспериментальные данные о циклическом характере напряженно-деформированного состояния режущей части инструмента [32].

Метод относится к группе оптических методов, основанных на явлении интерференции, и имеет ряд преимуществ: бесконтактность измерений, возможность регистрации общей картины поля деформаций, высокая чувствительность, оцениваемая длиной волны источника когерентного излучения.

Для реализации способа необходима специальная подготовка режущей части инструмента. При этом одна боковая поверхность режущей части клина доводится до высокой степени плоскостности и получения высококачественной отражающей способности.

В процессе обработки заготовки полированную зеркальную боковую поверхность режущего инструмента освещают пучком когерентного монохроматического излучения от оптического квантового генератора 2 (рисунок 7.8). Интерференционную картину, характеризующую поперечные деформации инструмента в текущий момент времени, формируют предметной плоскостью кинокамеры 3 в результате взаимодействия рабочего 4 и опорного 5 пучков, для чего луч от оптического квантового генератора пропускают через оптическую систему полупрозрачного зеркала 6 и оптический клин 7.

Часть этого луча отражается от поверхности оптического клина, параллельной зеркальной поверхности режущей части инструмента, и образует опорный пучок. Другая часть излучения, пройдя через оптический клин, отражается от боковой поверхности инструмента и образует рабочий пучок. Оба пучка излучения (опорный и рабочий) направляются в объектив кинокамеры. При этом в предметной плоскости кинокамеры формируется интерференционная картина, которая регистрируется на киноплёнке. Полученные таким образом интерференционные полосы являются полосами равной толщины воздушного зазора между боковой поверхностью режущей части инструмента и параллельной ей поверхностью оптического клина. При нагружении режущей части инструмента в ней возникают поперечные деформации, которые изменяют форму его боковой поверхности, что ведет к изменению воздушного зазора и соответствующей ему интерференционной картины. Это выражается в виде перемещения интерференционных полос и изменения их формы в соответствии с местами равных толщин воздушных зазоров.

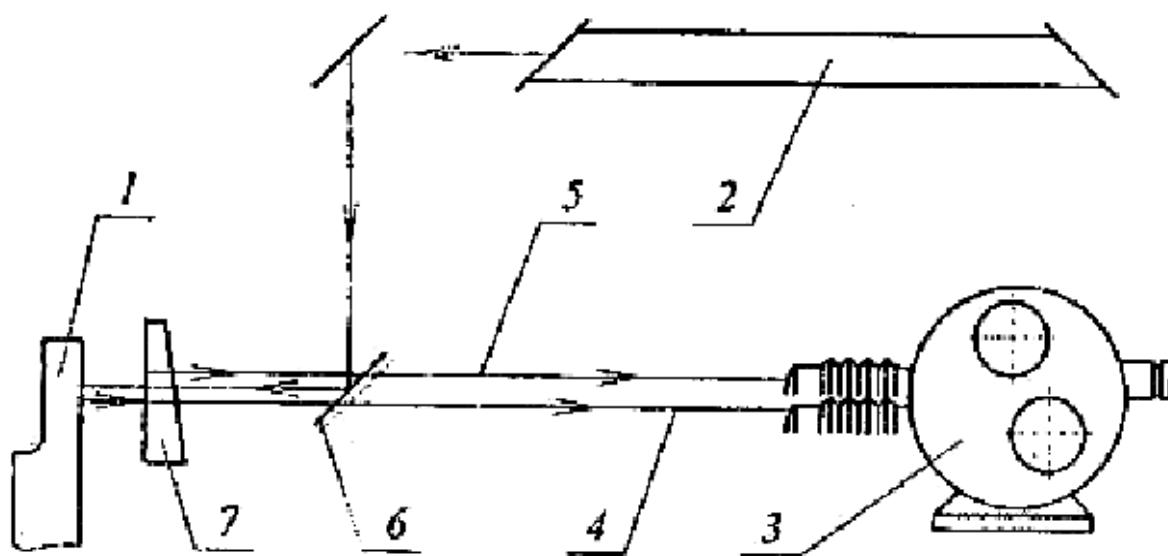


Рисунок 7.8 – Оптическая схема реализации метода исследования деформаций кромки [32]

Описанный выше метод применим для инструментальных материалов, обладающих отражательной способностью, например инструментальных сталей, металлокерамических твердых сплавов и т. п.

Для исследования режущей части инструмента, выполненной из неотражающих материалов, например минералокерамики и т. п., разработан метод исследования деформации режущего инструмента в процессе эксплуатации [32]. Он отличается от вышеописанного метода тем, что исследуемую боковую поверхность режущей части инструмента после ее полирования покрывают тонким слоем материала, обладающего отражательной способностью, например серебром, методом напыления или химической реакцией типа «серебряное зеркало».

Вопросы и задания для самоконтроля

1. Отличительные признаки механизма образования поверхности и кромки при шлифовании (заточке).
2. Роль связки круга при формировании кромки шлифованием.
3. Основные схемы типовых механизмов образования кромки.
4. Что понимается под микрогеометрией кромки?
5. Что такое базовая плоскость и как она находится при оценке высотных характеристик микрогеометрии кромки?
6. Привести схему и параметры поперечной микрогеометрии рабочей кромки.
7. Привести схему и параметры продольной шероховатости кромки.
8. Какие детали называются температурно зависимыми?
9. За счет чего происходит локализация теплоты на кромке клиновидной детали при шлифовании и заточке?
10. Запишите расчетную формулу текущей температуры в клиновидном теле при шлифовании по одной грани клина.
11. За счет чего может обеспечиваться технологическая прочность режущей кромки при ее формировании?
12. Современные экспериментальные методы исследования напряженно-деформированного состояния режущей кромки инструмента.

Глава 8 ИНСТРУМЕНТЫ ИЗ СВЕРХТВЕРДЫХ МАТЕРИАЛОВ

Значительные успехи в области получения и применения новых сверхтвердых материалов, инструментов и процессов резания достигнуты институтом сверхтвердых материалов имени В.Н. Бакуля Национальной академии наук Украины (ИСМ НАНУ) [32, 33, 163].

Инструменты из сверхтвердых материалов (СТМ) изготавливаются из кристаллов и порошков, синтетических и природных (технического назначения) алмазов и кубического нитрида бора [32, 33].

Рабочая часть инструментов изготавливается из заостренного монокристалла и поликристаллов СТМ. К таким инструментам относятся резцы, выглаживатели, стеклорезы, наконечники и др.

Алмазные сверла, зенкеры, развертки относятся к многолезвийному инструменту, режущая часть их изготавливается из алмазного кристалла.

У инструментов из порошков СТМ рабочая часть состоит из композита на основе порошков СТМ и с использованием различных связок: металлических, керамических, органических и др. Основные виды алмазных инструментов из СТМ: шлифовальные круги, отрезные круги со сплошной кромкой, сегментные отрезные круги, барабаны, сверла, надфили, правящие инструменты в виде роликов, карандашей, гребенок, пластин и др.

8.1 Резцы, оснащенные сверхтвердыми материалами

Несмотря на широкое внедрение малоотходных методов изготовления деталей, обработка резцами остается основным технологическим приемом механической обработки материалов.

В 20-х годах XX столетия основными видами использовавшихся в технике материалов являлись чугун, сталь и алюминий, в 40-х годах к ним добавились нержавеющие стали, пластмассы, в 50-х годах – жаропрочные стали и сплавы, титан, в 60-х годах – композиционные материалы, тугоплавкие ме-

таллы, керамика. Параллельно с расширением перечня обрабатываемых материалов постоянно изменялась номенклатура инструментальных материалов: от инструментальных сталей и твердых сплавов в 20-е и 30-е годы до сверхтвердых материалов, технической керамики и сложных керметов в 80–90-е годы. В XXI столетии будет продолжаться развитие инструментальных материалов.

В ИСМ НАНУ [32] на основе кубического нитрида бора создан новый поликристаллический (поликристалл) сверхтвердый материал – исмит. Опытным заводом института освоено производство этого материала в виде композитных изделий диаметром 3–6 мм, длиной 4–6 мм.

Основное применение исмит получил при изготовлении режущего инструмента, в том числе проходных, подрезных, расточных резцов, оснащенных круглой вставкой, механически закрепленной в державке. Поликристалл исмита закрепляется во вставке способом пайки, что обеспечивает надежное удерживание в процессе эксплуатации. Вставки применяются для оснащения державочных резцов. Круглыми вставками можно также оснащать многолезвийный инструмент.

Резцы из исмита эффективны при получистовом, чистовом точении закаленных углеродистых, конструкционных и легированных сталей, различных марок чугунов, термообработанных высокопрочных нержавеющей сталей и других материалов. Они применяются на станках нормальной и повышенной точности и обеспечивают увеличение стойкости в 5–10 раз, уменьшение шероховатости обработанной поверхности на 1–2 класса по сравнению с обработкой твердым сплавом, высокое качество поверхностного слоя: шероховатость поверхности в пределах Ra 0,63–0,16 мкм.

Для обработки цветных металлов и сплавов создан новый сверхтвердый материал диамит. Диамит изготавливается путем спекания микропорошков синтетических и природных алмазов по специально разработанной технологии [32]. Производится он в виде компактных изделий диаметром 3–4 мм, длиной 4–6 мм.

Диамитом оснащаются круглые вставки, механически закрепленные в державках проходных, расточных и подрезных резцов. Надежное удержание поликристалла диамита обеспечивается закреплением его во вставки методом пайки.

Резцы из диамита обеспечивают высокую производительность и качество поверхностного слоя, шероховатость поверхности в пределах Ra 0,63–0,16 мкм, точность обработки – 1–2 класс, минимальные отклонения от правильной геометрической формы.

Инструмент «Зубр» с новым сверхтвердым материалом – кубическим нитридом бора (КНБ) разработан в Институте физики твердого тела и полупроводников НАН РБ. Разработан также новый бескатализаторный способ синтеза кубического нитрида бора и аппаратура высокого давления.

Новый способ и аппаратура обеспечивают высокий выход целевого продукта (до 50 %) и позволяет изготавливать блоки кубического нитрида бора заданных форм, что значительно сокращает трудоемкость дорогостоящей операции заточки. В данном случае требуется лишь доводка заготовки.

Рекомендуются следующие геометрические параметры резцов, оснащенных КНБ: передний угол в плане – $0...-15^\circ$, задний угол – $10...20^\circ$, главный угол в плане – $30...60^\circ$, вспомогательный угол в плане – $10...15^\circ$.

В таблице 8.1 приведены рекомендуемые режимы обработки сталей и чугунов.

Таблица 8.1

Рекомендуемые режимы обработки сталей и чугунов инструментом из сверхтвердого материала «Зубр»

Обрабатываемый материал	Вид обработки	Режимы резания		
		Скорость, м/мин	Подача, мм/об	Глубина, мм
Закаленная сталь	Получистовая	60–100	0,07–0,12	0,20–0,75
HRC 48–66	Тонкая	60–100	0,02–0,07	0,02–0,75
Чугун серый	Получистовая	250–400	0,1–0,2	0,2–0,75
HB200	Тонкая	350–600	0,04–0,10	0,05–0,20

Для заточки инструмента рекомендуется использование универсально-заточных станков с зажимом резцов в трехповоротных тисках или специализи-

рованные станки для заточки резцов. Заточку необходимо производить кругами из синтетического алмаза на органической связке зернистостью 5/10 с оптимальной концентрацией алмазов в круге 100 %. Скорость круга 20–25 м/с, продольная подача – 1–3 м/мин, глубина шлифования 0,02–0,05 мм/дв. ход. Шероховатость рабочих поверхностей резца не выше 0,32–0,63 мкм.

Виды инструментов из СТМ приведены в таблице 8.2 [32].

Таблица 8.2

Инструменты из СТМ

Термин	Определение
Резец	Однолезвийный инструмент для обработки с поступательным или вращательным главным движением резания и возможностью движения подачи в любом направлении
Фреза	Многолезвийный инструмент для обработки вращательным главным движением резания без возможности изменения радиуса траектории этого движения и хотя бы с одним движением подачи, направление которого совпадает с осью вращения
Осевой режущий инструмент	Инструмент для обработки с вращательным главным движением резания и движением подачи вдоль оси главного движения резания
Сверло	Осевой режущий инструмент для образования отверстий в сплошном материале или увеличения диаметра имеющегося отверстия
Зенкер	Осевой режущий инструмент для повышения точности формы отверстия и увеличения его диаметра
Развертка	Осевой режущий инструмент для повышения точности формы и размеров отверстия и снижения шероховатости отверстия
Зенковка	Осевой многолезвийный режущий инструмент для обработки входного участка отверстия
Цековка	Осевой многолезвийный режущий инструмент для обработки цилиндрического или торцевого участков отверстия заготовки
Метчик	Осевой многолезвийный режущий инструмент для образования и обработки внутренней резьбы
Плашка	Осевой многолезвийный режущий инструмент для образования и обработки наружной резьбы
Протяжка	Многолезвийный режущий инструмент с рядом последовательно выступающих друг над другом кромок в направлении, перпендикулярном направлению скорости главного движения, предназначенный для обработки при поступательном или вращательном главном движении резания и движении подачи

По типу закрепления режущего инструмента инструменты из СТМ делятся на 2 основные группы: сборные (с механическим креплением непосредственно в державке инструмента, а также с механическим или неразъемным креплением в режущей вставке, закрепляемой в державке инструмента) и цельные (с неразъемным креплением режущих инструментов из СТМ непосредственно в державке инструмента). Первые имеют преимущества, так как можно быстро заменять изношенную режущую кромку и многократно использовать корпус инструмента. С помощью второго способа крепления можно получить инструменты меньших габаритов.

К механическим методам относятся крепление пластин непосредственно в державке, зачеканивание поликристаллов в державке, запрессовка в отверстие державки.

Основным направлением совершенствования конструкции режущего инструмента из СТМ является использование неперетачиваемых пластин [32].

Сменные вставки, оснащенные СТМ предназначены для закрепления в стальных корпусах сборного режущего инструмента, оправках, борштангах.

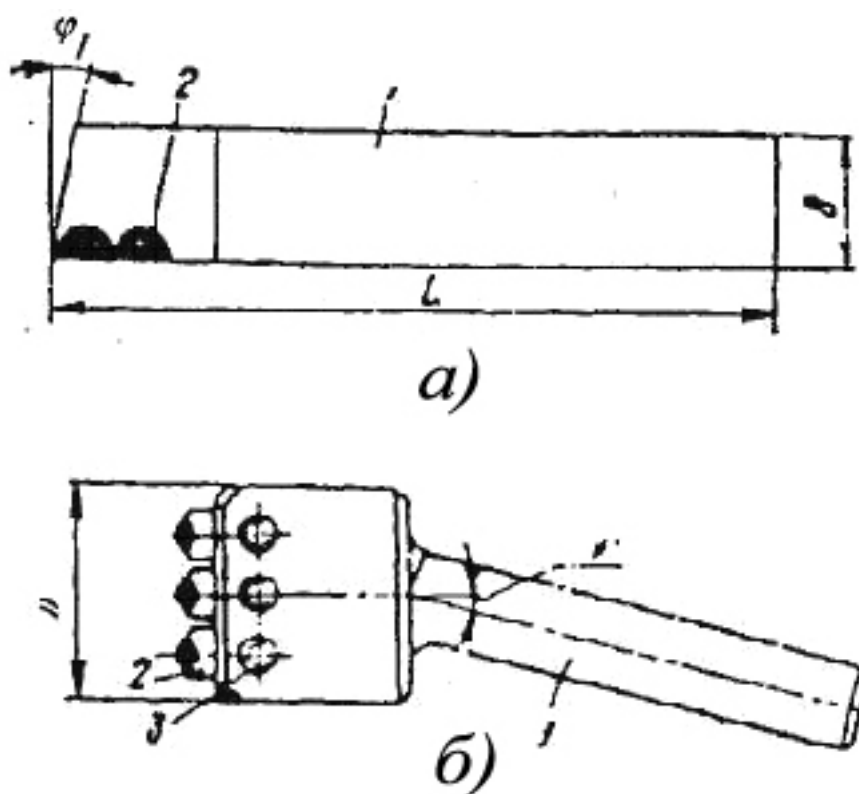


Рисунок 8.1 – Многокристалльные резцы с режущими элементами из ПСТМ: напаянные (а); с механическим креплением (б) [32];
 1 – державка; 2 – монокристалльный резец из ПСТМ; ϕ_1 – вспомогательный угол в плане

На рисунке 8.1 показаны многокристальные резцы из ПСТМ. Многокристальные резцы состоят из корпуса 1, режущих элементов 2, крепежных винтов или прихвата 3. Выпускаются токарные, проходные резцы с механическим креплением круглых пластин из ПСТМ для обработки прокатных валков с глубиной резания 6–8 мм.

В отдельных случаях, когда требуется усиленное закрепление режущей пластины в связи со значительными глубинами резания и подачами, используют несколько прихватов.

8.2 Фрезы, оснащенные режущими элементами из СТМ

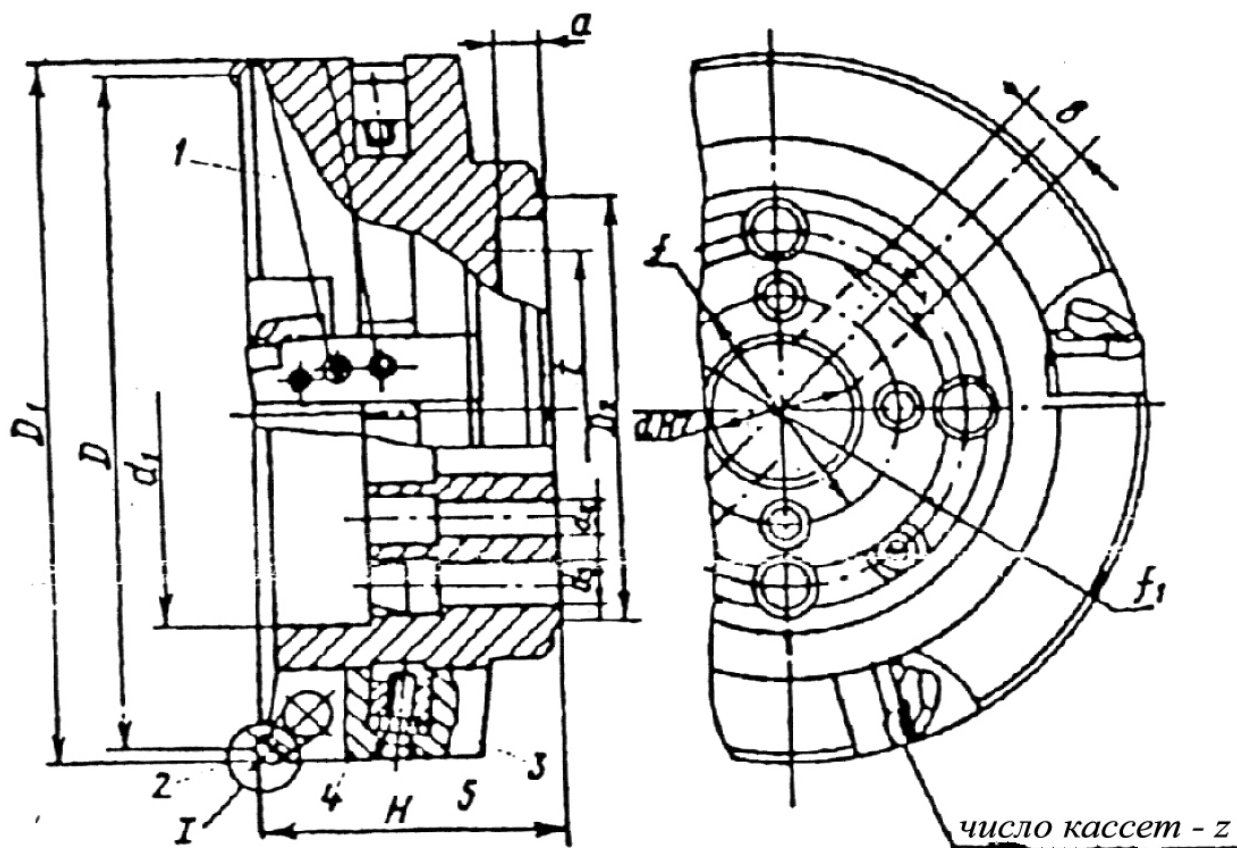
Фрезы, оснащенные СТМ, являются вторым по применяемости типом инструмента после резцов с поликристаллическими режущими элементами. Различают торцовые, концевые, дисковые и червячные фрезы с режущей частью из СТМ [32].

Торцовые фрезы – наиболее распространенный вид фрезерного инструмента из сверхтвердых материалов. Выпускают торцовые фрезы с механическим креплением вставок, круглых и многогранных режущих пластин; «прямые» и «обратные»; насадные и хвостовые; однозубые и многозубовые; однорядные, ступенчатые и многорядные; фрезы для обработки открытых, полузакрытых и закрытых поверхностей.

Наиболее распространены в настоящее время торцовые сборные регулируемые фрезы (рисунок 8.2) с пластинами из ПСТМ или со вставками, оснащенными СТМ.

Разработаны конструкции концевых фрез, оснащенных сменными многокристальными ножами из СТМ. На рисунке 8.3, а показаны схема расположения элементов и общий вид концевой фрезы со сменными многокристальными ножами из СТМ. Корпус 1 имеет базовые поверхности для установки сменных ножей 2, 3. Они крепятся к корпусу винтами с конической

головкой 4 через фасонное отверстие в ноже. Производятся также напайные многокристалльные концевые фрезы (рисунок 8.3, б), однокристалльные с механическим креплением сменных пластин с запаянным поликристаллом и цельные пластины из ПСТМ [32].



Исполнение А Исполнение Б Исполнение В

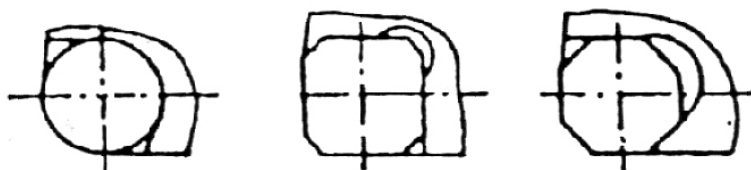


Рисунок 8.2 – Торцовая фреза с механическим креплением режущих пластин [32]:
 1 – режущий конус; 2 – пластина из СТМ; 3 – корпус; 4 – крепление кассеты

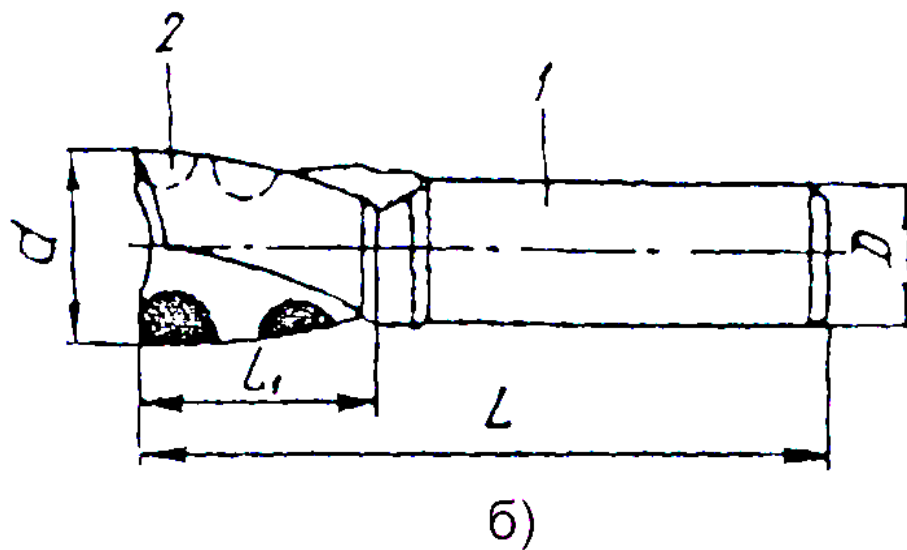
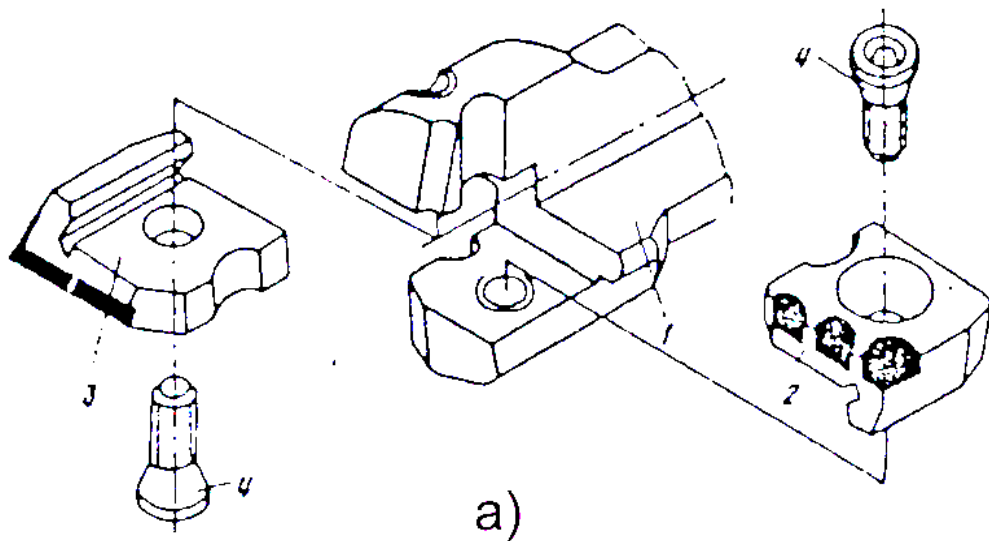


Рисунок 8.3 – Концевые фрезы, оснащенные режущими элементами из СТМ:
 с механическим креплением напайных вставок (а); напайная (б) [32];
 1 – хвостовик; 2 – напайка из СТМ; 3 – пластина с режущими элементами из СТМ;
 4 – крепёжный винт

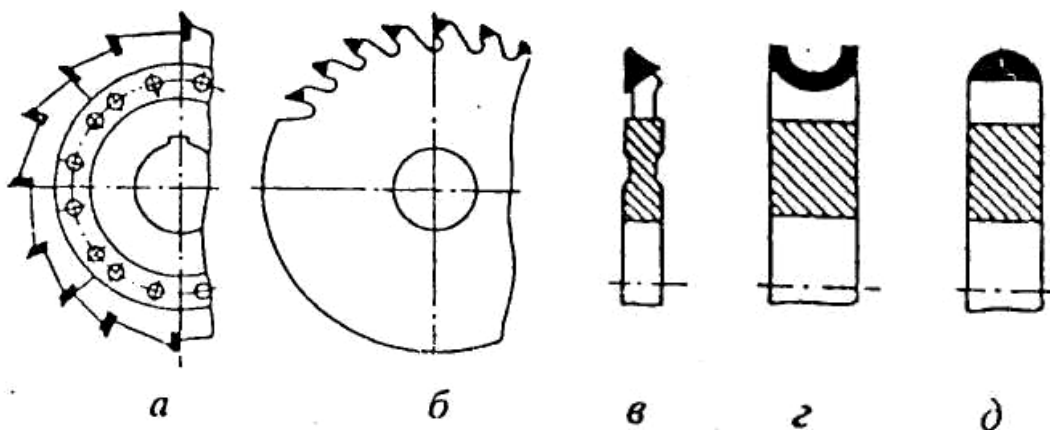


Рисунок 8.4 – Дисковые фрезы, оснащенные режущими элементами из СТМ:
 фреза (а); пила (б); фрезы со специальной формой режущей части (в–д).

Для обработки пазов в деталях из труднообрабатываемых материалов применяются дисковые фрезы и пилы, оснащенные ПСТМ (рисунок 8.4). Они выполняются с монолитными или двухслойными режущими элементами, которые крепятся методом пайки с последующей заточкой. Выпускают дисковые фрезы с механическим креплением сменных вставок, оснащенных ПСТМ, для обработки пазов в деталях из закаленных сталей [32].

Червячные зуборезные фрезы, оснащенные режущими элементами из ПСТМ, работают по двум отличным друг от друга схемам резания – кромочной и профильной [32].

По типу режущих элементов червячные фрезы делятся на фрезы с механическим креплением сменных вставок или пластин. Конструктивно червячные фрезы могут состоять из одной и двух полуфрез. Обычно режущая часть фрезы выполняется из ПСТМ на основе нитрида бора. Поликристаллы располагают на корпусе таким образом, чтобы обеспечить взаимное перекрытие режущих кромок и снятие требуемого припуска равномерно на всей заданной длине обрабатываемой поверхности. Способы закрепления режущих элементов в червячных фрезах, оснащенных ПСТМ, применяются те же.

8.3 Инструменты для обработки отверстий

Инструмент для обработки отверстий, оснащенный режущими вставками из СТМ, не получил широкого распространения. Однако именно при обработке отверстий (особенно малых диаметров) наиболее полно реализуются преимущества такого инструмента.

Разработана конструкция сверл с механическим креплением сменных многокристалльных ножей из СТМ. На рисунке 8.5 показаны схема расположения элементов и общий вид сверл, оснащенные режущими вставками из СТМ.

Наиболее широкое распространение получили напайные сверла со впаянными поликристаллами и цельной головкой из СТМ, ружейные, с прямыми канавками, однокромочные, спиральные [163].

На рисунке 8.6 показан зенкер, оснащенный режущими элементами из СТМ. Положение ножей можно регулировать винтами. Зенковки для обработки отверстий в деталях из неметаллических материалов изготавливают с напаянными элементами и с механическим креплением вставок или пластин из СТМ.

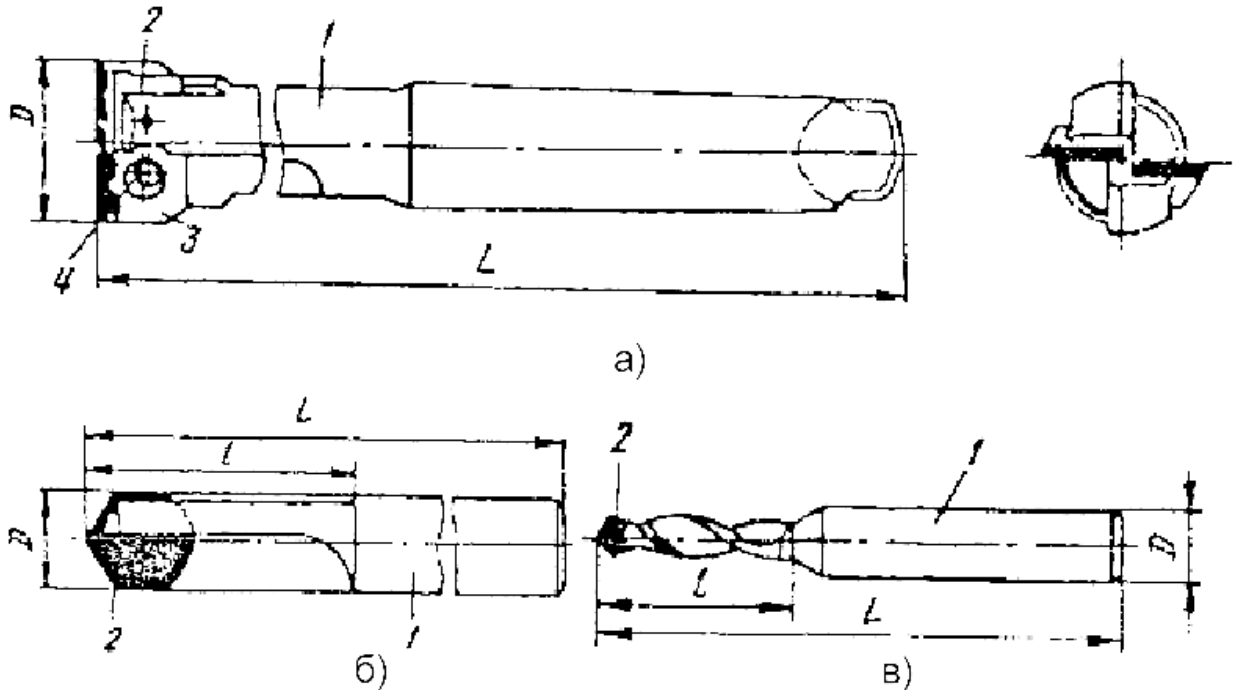


Рисунок 8.5 – Сверла, оснащенные СТМ, с механическим креплением режущих элементов (а); с прямыми (б) и спиральными (в) канавками и впаяными режущими элементами: 1 – корпус; 2, 3 – сменные ножи (устанавливают в сверла и крепят винтами 4 к корпусу через фасонные отверстия) [32]

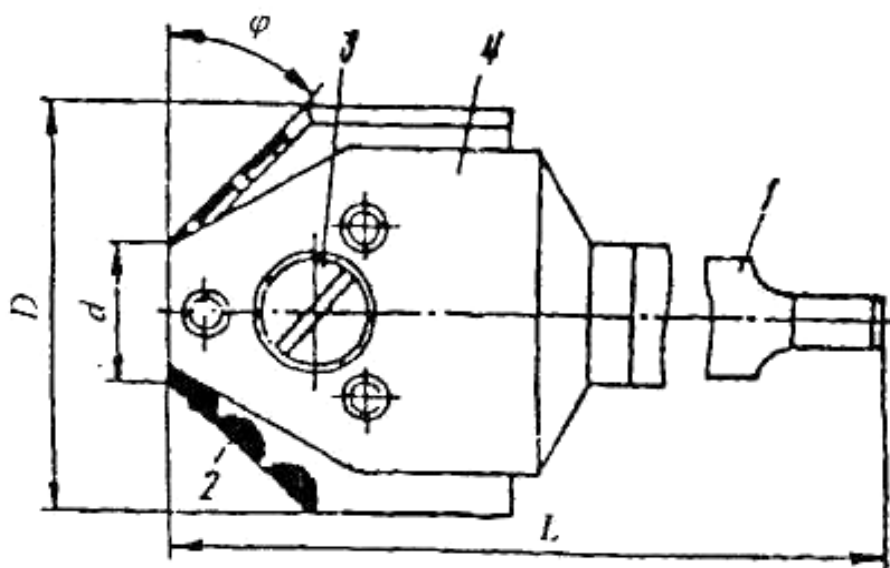


Рисунок 8.6 – Зенкер, оснащенный режущими элементами из СТМ: 1 – корпус, 2 – сменные многокристалльные ножи, соединенные между собой штифтами 4 и прижатые к корпусу винтом 3 [32]

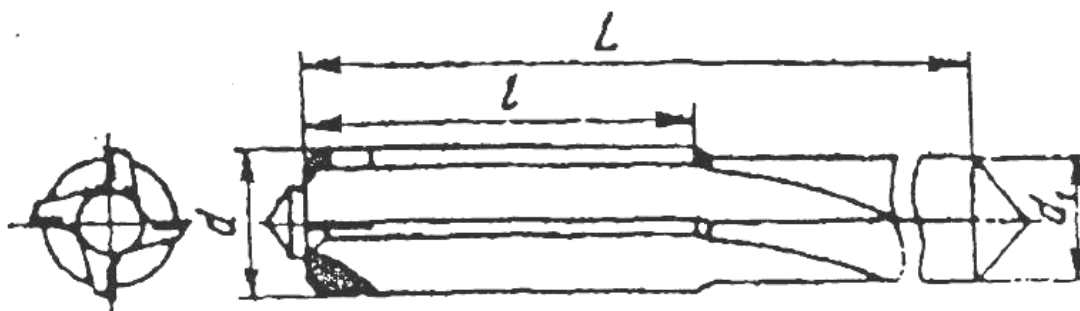


Рисунок 8.7 – Развертка, оснащенная режущими элементами из СТМ [32]

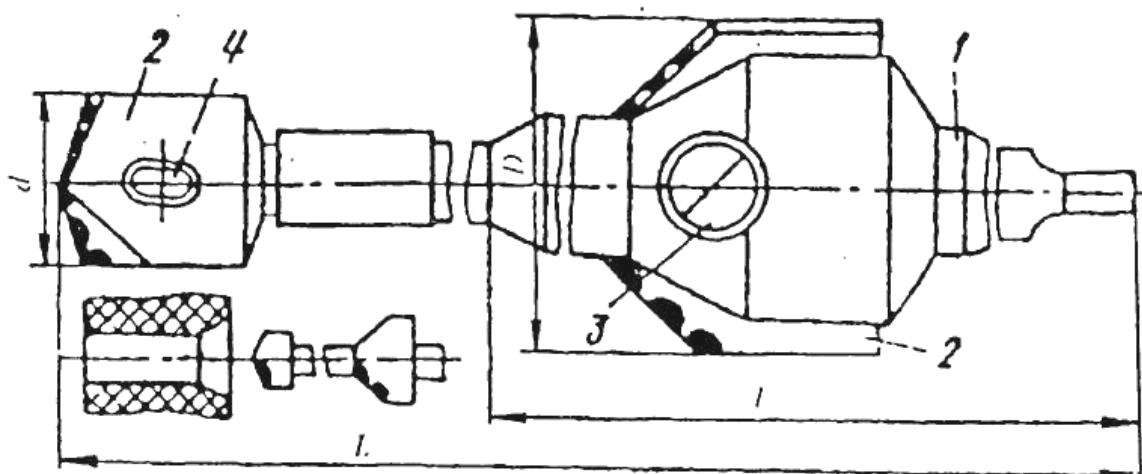


Рисунок 8.8 – Комбинированный инструмент сверло-зенкер, оснащенный режущими элементами из СТМ:

1 – корпус, 2 – режущие элементы, 3, 4 – установочно-крепежные элементы [32]

На рисунке 8.7 показана наиболее распространенная развертка с режущими элементами из СТМ. Развертки делаются с коническим и цилиндрическим хвостовиком, прямозубые и спиральные, без направляющих и с направляющими поясками, с отверстием для подвода СОТС.

Разработан комбинированный инструмент для обработки отверстий (рисунок 8.8) с механическим креплением сменных многогранных ножей с режущими элементами из СТМ – сверло-зенковка. Конструктивные размеры инструмента определяются параметрами обрабатываемых отверстий [32, 33].

Для оснащения рассмотренного выше осевого инструмента выпускаются специальные поликристаллические материалы, такие как Syndite-макро для изготовления сверл диаметром до 16 мм и Syndite-микро для изготовления сверл, используемых в электротехнической промышленности при сверлении отверстий в печатных платах.

8.4 Сложнофасонные инструменты из СТМ

Металлокерамические твердые сплавы применяются для изготовления металлорежущего инструмента уже в течение 70 лет. В настоящее время имеется достаточно широкий ассортимент марок металлокерамических твердых сплавов, позволяющих осуществлять обработку почти всех материалов, включая отбеленные и высокопрочные чугуны на самых различных режимах резания [32].

Институтом сверхтвердых материалов НАН Украины разработана конструкция долбяка, состоящего из корпуса и твердосплавных пластин. Передний угол долбяка – положительный $\gamma = 5^\circ$. На торцах долбяка вершинная режущая кромка упрочнена фаской под отрицательным передним углом $-\gamma = -10^\circ$. Число зубьев долбяка $z = 20$.

Такая конструкция инструмента принята в качестве чистовой, так как изготовление долбяков выполнено инструментальными методами и их серийное изготовление можно наладить в короткие сроки без значительных затрат. В качестве материала режущей части использован твердый сплав ВК8. Эта марка твердого сплава выбрана на основании анализа результатов работы с ее использованием при зубодолблении и зубофрезеровании вследствие относительно высокой структурной вязкости, малых скоростей резания, присущих процессу зубодолбления.

Твердосплавные метчики показали высокую эффективность при нарезании резьбы в чугунных деталях. При нарезании резьбы трубной 1" в секциях отопительных радиаторов метчики, оснащенные твердым сплавом ВК8, показали срок службы в 26 раз больший, чем срок службы метчиков из быстрорежущей стали Р18. В этом случае замена стальных метчиков твердосплавными существенно снижает затраты на инструмент. Резьба, нарезанная твердосплавными метчиками, отличается более высоким качеством и точностью [32].

8.5 Инструмент для формирования конических и фасонных отверстий

Для формирования конических и фасонных отверстий используются различные типы алмазных конических кругов (АКК), что обуславливается как формой обрабатываемых отверстий, так и требованиями к их обработке.

При обработке глубоких конических отверстий, когда поступление электролита в зону обработки затруднено вследствие большой площади контакта алмазного слоя с обрабатываемой поверхностью, каналы необходимо формировать в конусе в виде отдельно расположенных отверстий, соединенных с общим осевым и периферийными каналами, что облегчает подачу электролита в рабочий зазор под давлением (рисунок 8.9) [32].

Обработка фасонных отверстий производится при прохождении оси отверстия во вращающейся заготовке через алмазоносный слой вращающегося инструмента (рисунок 8.10). Из общих требований к инструментам для алмазно-электролитического сверления (АЭС) применительно к данной разновидности АЭС главным является обеспечение минимально возможного торцевого биения алмазоносного слоя и условий для принудительной подачи электролита в рабочий торцевой зазор [32].

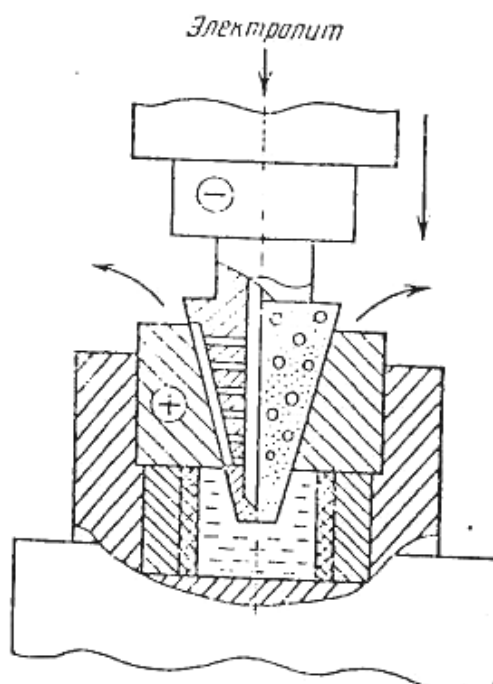


Рисунок 8.9 – Конический круг с радиальными каналами и схема его работы [32]

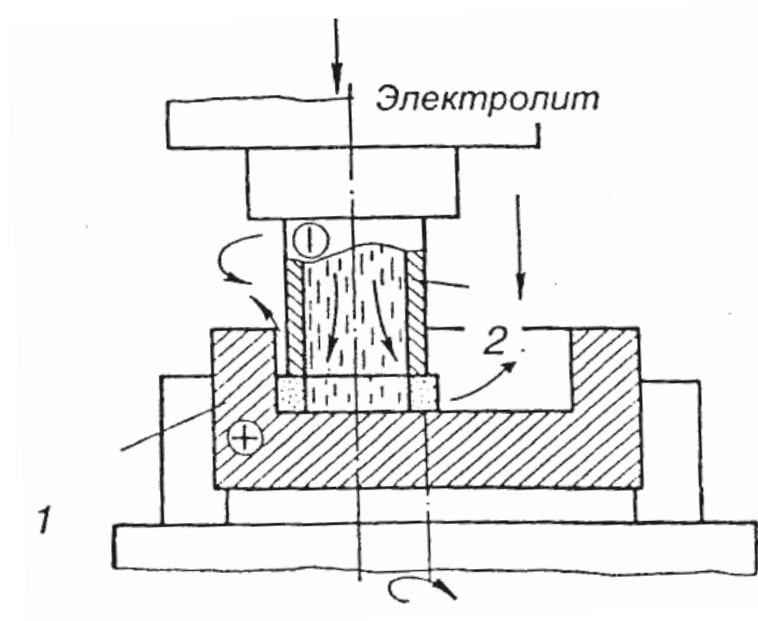


Рисунок 8.10 – Принципиальная схема фасонного бескерневого сверления:
1 – заготовка; 2 – сверло [32]

Выполнение первого требования обеспечивается правкой алмазноносного слоя инструмента, производимой методом абразивного шлифования, второго – образованием в алмазноносном слое каналов.

Вопросы для самоконтроля

1. Какие типы инструментов изготавливают с применением СТМ?
2. Какие СТМ используются для оснащения токарных резцов?
3. Какие способы крепления СТМ используются на рабочих частях режущего инструмента?
4. Какие инструменты из СТМ используются для алмазной электролитической обработки?

Глава 9 АБРАЗИВНО-АЛМАЗНЫЙ ИНСТРУМЕНТ

Абразивная и алмазная обработка получает все более широкое применение в различных отраслях промышленности. При окончательной обработке – шлифование – наиболее производительный и экономичный процесс. Количество шлифовальных операций возрастает с расширением применения закаленных и специальных легированных сталей и сплавов, вследствие выполнения обработки металлическим инструментом и в связи с повышением точности получения заготовок и снижением припуска на последующую обработку.

Абразивными называют инструменты, состоящие из большого числа однородных по размеру зерен абразивного материала, закрепленных связующими веществами (связкой). Абразивный инструмент можно рассматривать как режущий инструмент с очень большим количеством режущих элементов (абразивных зерен), произвольно расположенных на рабочей поверхности. Для успешного осуществления абразивной обработки необходимо, чтобы твердость абразивных зерен, из которых изготовлен инструмент, была выше твердости материала обрабатываемой заготовки. Чем больше эта разница, тем эффективнее обработка [107, 108].

К основным характеристикам абразивного инструмента относятся: а) марка абразивного материала и зернистость порошка, из которого изготовлен инструмент; б) материал связки, удерживающий зерна в процессе обработки; в) твердость круга, характеризующая прочность удержания абразивных зерен в связке; г) структура, определяющая объем, занимаемый абразивным порошком.

Для эффективной работы абразивного инструмента необходимо обеспечить также высокую прочность, уравновешенность, точность формы и размеров. Характеристики и показатели качества инструмента регламентируются требованиями ГОСТов, нормалей и техническими требованиями.

9.1 Форма и размеры абразивных кругов

Форма и размеры абразивного инструмента определяются в зависимости от конструкции и назначения станка, его размеров, конструкции крепежного приспособления, формы и размеров обрабатываемых деталей, а также площади контакта инструмента с обрабатываемыми поверхностями деталей [2, 36, 108].

Каждый абразивный инструмент имеет маркировку в виде условных обозначений, в которой даются характеризующие его показатели.

Маркировка наносится на абразивный инструмент яркой краской. Кроме условного обозначения типоразмера инструмента и его характеристики указываются сокращенное наименование завода-изготовителя или его товарный знак, а также гарантируемая заводом-изготовителем окружная рабочая частота вращения, обеспечивающая безопасную работу инструмента. Для кругов диаметром 250 мм и выше, прошедших операцию проверки неуравновешенности, проставляется класс неуравновешенности. Для возможности повторения заказа маркируется также номер маршрутного листа завода-изготовителя.

Например, абразивный круг типа ПП, имеющий наружный диаметр $D = 500$ мм, высоту $H = 50$ мм, диаметр посадочного отверстия $d = 305$ мм, материал абразива – белый электрокорунд марки 24А, зернистость 10-П, твердость С2, структуру № 7, керамическую связку марки К5, рабочую скорость 35 м/с, 1-й класс неуравновешенности, класс точности А, маркируется следующим образом: ПП500×50×305, 24А 10-П С27К5 35 м/с 1 кл. А.

Маркировка алмазных шлифовальных кругов производится следующим образом. Указывается форма, основные размеры круга и алмазносного слоя, зернистость, связка, концентрация и количество алмазов в круге (в каратах), а также наименование предприятия-изготовителя или его товарный знак, номер круга и год его изготовления. Например, в круге АЧК 150×10×3×32 с характеристикой АС2 10Б1 2 29 № 8-90 маркировка имеет следующее значения: АЧК – алмазный круг чашечный, конический; 150 –

наружный диаметр круга, мм; 10 – высота алмазного кольца, мм; 3 – толщина этого кольца, мм; 32 – диаметр посадочного отверстия, мм; АС2 – алмаз синтетический обычной прочности; 10 – зернистость алмазного порошка; Б1 – связка бакелитовая первая (с наполнителем из карбида бора); 2 – относительная концентрация алмазов в алмазоносном слое, % (цифрами 1, 2, ..., 6 обозначается соответственно 25, 50, 75, 100, 125 и 150 %-ная концентрация); 29 – содержание алмазного порошка, карат; 8 – заводской номер круга; 90 – год изготовления круга.

Инструмент, изготовленный из эльбора, маркируется подобно алмазному. Например, маркировка ЛЧК 150×10×3×32 Л10 Б1 6 58 № 43-90 читается так: чашечный круг диаметром 150 мм с рабочим слоем высотой 3 мм, эльборовое зерно (Л) зернистости 10, связка Б1, концентрация 150 %, количество эльбора в круге 58 каратов, 4,43 – заводской номер; 90 – год изготовления круга. Концентрация 100 % в эльборовых кругах не указывается.

9.2 Абразивный инструмент из СТМ

На рисунке 9.1 приведена схематическая структура кругов из сверхтвердых материалов. Конструктивно круги состоят из корпуса, на одной или нескольких поверхностях которого закреплен абразивосодержащий слой. Корпуса кругов имеют посадочные отверстия для закрепления на шпинделе станка.

По виду выполняемых технологических операций круги подразделяются: на шлифовальные – используются для обеспечения производительности и достижения шероховатости обрабатываемой поверхности до Ra 0,08 у изделий машиностроения и приборостроения, электронного, инструментального и других производств; полировальные – для достижения шероховатости поверхности до Rz 0,05–0,04; отрезные – для резки твердых и хрупких материалов; правления – для правки кругов из обычных абразивных материалов (корунд, карбонитрид) [32, 33, 163].

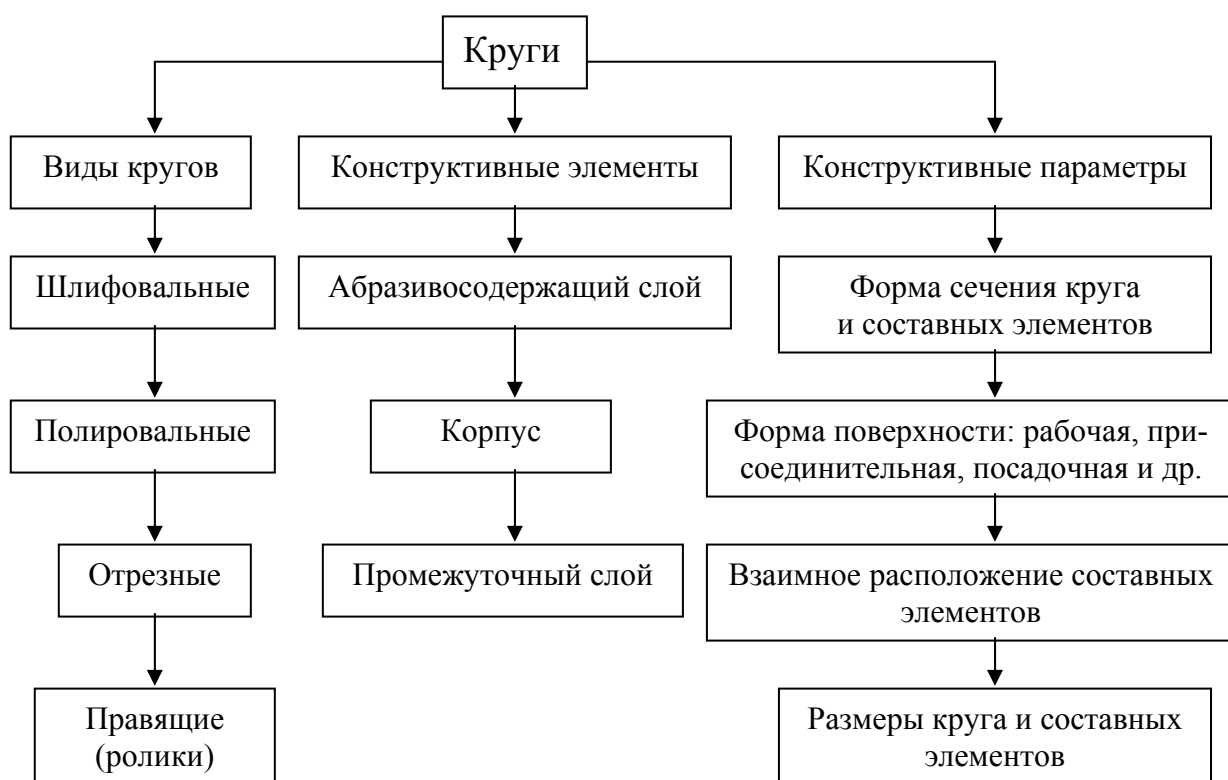


Рисунок 9.1 – Структурная схема абразивных кругов из СТМ

Новые абразивные инструменты из СТМ отличаются высокими производительностью, износостойкостью и надежностью, а также особыми тепло- и электрофизическими свойствами. Их применение в значительной мере определяет качество изготовления и высокие технические параметры ответственных деталей многих машин и приборов, изделий электроники, повышает производительность бурения скважин на нефть и газ, обеспечивает обработку строительных изделий. Использование абразивных инструментов из СТМ способствует техническому прогрессу при формообразовании деталей на основе новых материалов и энергосберегающих технологических автоматизированных процессов машино- и приборостроения.

Наиболее эффективно применение абразивных инструментов из сверхтвердых материалов при обработке режущих инструментов и деталей машин, в т. ч. с наплавленными, напыленными термоизносостойкими покрытиями, а также стекла, керамики, корунда, кремния, древесных материалов, пластиков и резины, строительных материалов, при бурении горных пород и правке абразивных инструментов [32, 33, 163].

9.3 Правящие алмазные инструменты

На рисунке 9.2 представлена классификация современных правящих инструментов.

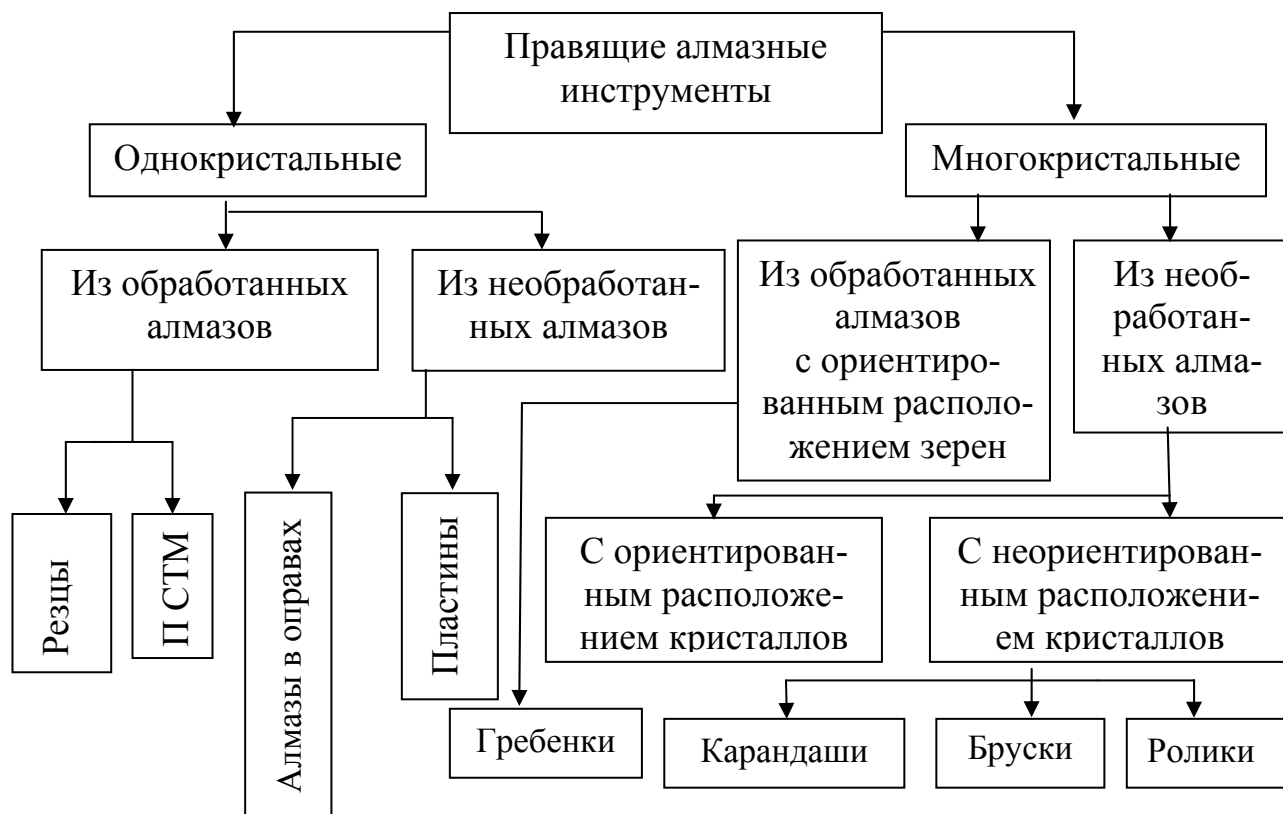


Рисунок 9.2 – Классификация правящих инструментов [32]

Абразивная обработка инструментальных материалов – актуальная задача современного машиностроения, решение которой определяется применением эффективных технологий алмазно-абразивной обработки, основанных на синтетических алмазах (АС) и кубического нитрида бора (КНБ), производительных методов шлифования и прецизионного оборудования.

В настоящее время разработаны способы абразивной обработки инструмента из СТМ, вольфрамовых и безвольфрамовых твердых сплавов, инструментальных сталей, режущей керамики, поликристаллических сверхтвердых и других инструментальных материалов [32].

Однокристалльные алмазные правящие инструменты оснащаются природными алмазами. Обработанные алмазы используются для изготовления

правящих резцов, игл, а также алмазов в оправе и пластин. Два последних инструмента оснащаются и необработанными природными алмазами.

Алмазные правящие резцы применяются для профилирования червячных абразивных кругов. Модуль профилируемого червячного круга может изменяться от 0,4 до 8,0 мм. Для изготовления резцов используются природные технические алмазы массой 0,61–1,10 карата [33].

Из-за сложной технологии изготовления алмазные резцы отличаются сравнительно высокой стоимостью, но их эксплуатация, особенно в условиях серийного и массового производства, экономически оправданна в связи с высокими производительностью и точностью профильного шлифования деталей кругами, правленными этими инструментами.

Алмазные иглы предназначены для правки односторонних резьбошлифовальных кругов. Они могут использоваться также и для профилирования абразивных кругов по копиру.

9.4 Заточка инструмента из СТМ

Принципиальные схемы шлифования СТМ приведены на рисунке 9.3.

Рекомендуется комбинировать метод, совмещающий электроалмазное и алмазное шлифование ПСТМ с непрерывным управлением режущим рельефом алмазного круга. Для осуществления такого процесса шлифования используются две электрические цепи.

При шлифовании композиции ПСТМ-сталь возможна также обработка по более простой схеме (с одной электрической цепью). В качестве катода используется стальная державка.

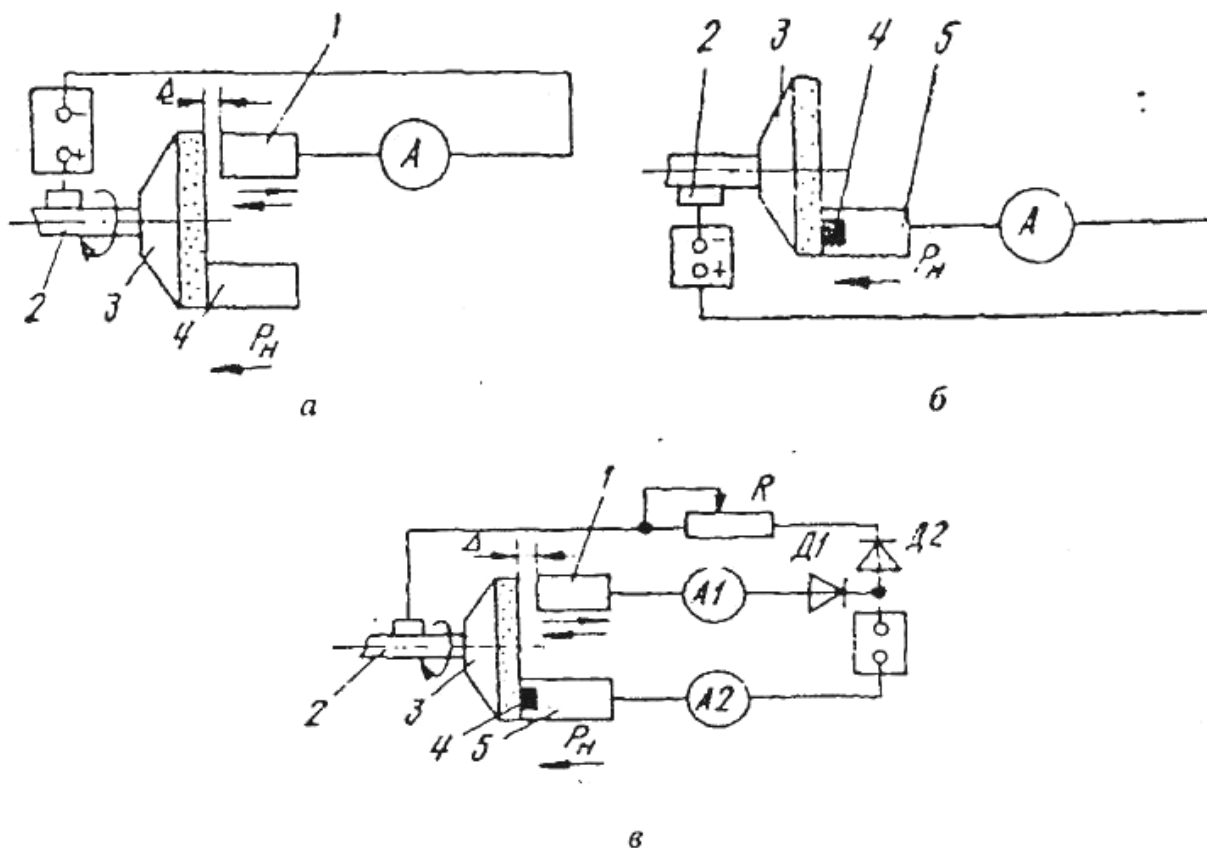


Рисунок 9.3 – Принципиальные схемы шлифования СТМ: с непрерывным автономным электрохимическим управлением режущим рельефом круга на токопроводящих связках (а); с совмещенной зоной управления и шлифования (б); комбинированная (в); 1 – автономный электрод; 2 – токоъемник; 3 – алмазный круг; 4 – СТМ; 5 – державка [32]

Упрощенная схема шлифования ПСТМ с автономным управлением режущим рельефом алмазного круга путем электрохимического воздействия на круг наиболее просто реализуется на станках, предназначенных для электроалмазного шлифования, или на станках, модернизированных для этой цели. Алмазный круг в цепи источника постоянного тока является анодом, а специальное устройство – катодом. Наиболее совершенная реализация данного процесса включает автоматическую подачу кристалла на круг.

Кромка кристалла должна идти навстречу режущей кромке, чтобы обеспечить отсутствие сколов на ней.

Указанные условия имеют значение для использования инструмента как при непрерывном, так и при прерывистом резании.

9.5 Инструменты для финишной обработки

Финишная обработка – процесс отделочного резания, при котором контакт инструмента и деталей происходит по поверхностям; инструмент может самоустанавливаться по поверхности деталей; инструмент совершает осциллирующее движение или свободно проворачивается под действием сил трения; исправляется частично форма, повышается точность размеров и уменьшается шероховатость, волнистость обработанной заготовки; улучшаются физико-механические свойства обработанных поверхностей.

Следует различать финишную обработку связанным и свободным абразивом (рисунок 9.4)



Рисунок 9.4 – Классификация видов финишной обработки

Суперфиниширование – это процесс отделочной обработки поверхностей мелкозернистыми алмазными или КНБ брусками на металлической и органической связках.

Величина припусков не превышает 0,005–0,01мм. Суперфиниширование позволяет значительно снизить шероховатости поверхности (до 0,01 мкм). Кроме того, можно уменьшить волнистость (с 1–3 до 0,05–0,20 мкм) и огранку (с 3–5 до 0,2–1,0 мкм).

Инструменты для суперфиниширования: алмазные бруски из КНБ, изготовленные на основе микропорошков зернистостью АСМ 40/28 – АСМ 28/20. Они обеспечивают шероховатость поверхности Ra 0,4, а АСМ 20/14 – АСМ

10/7 – до Ra 0,2–0,1. Рекомендуется после суперфиниширования производить окончательную отделочную обработку при помощи алмазных эластичных лент на каучукосодержащих связках [32, 33].

На современных суперфинишных станках скорость колебательного движения составляет 8–15 м/мин (частота колебания бруска равна 1500–2500 дв. х./мин) при амплитуде $A = 2–3$ мм. Для определения скорости колебательного движения брусков пользуются формулой:

$$V_{\text{кол}} = 2An/1000,$$

где n – частота колебаний бруска; A – амплитуда колебаний бруска, мм.

Скорость вращательного движения детали $V_{\text{вр}}$ выбирают исходя из обеспечения требуемого угла сетки α , определяемого по формуле [32]:

$$\alpha = V_{\text{вр}} / V_{\text{кол}}.$$

Наибольшая интенсивность съема металла и самозатачивание алмазно-абразивных брусков происходят при $\alpha = 40–50^\circ$ (при $V_{\text{вр}} = (8 \div 15) V_{\text{кол}}$, м/мин). Этот режим обработки рекомендуется для снятия брусками требуемого припуска и получения шероховатости поверхности Ra 0,16 ÷ 0,08.

Хонингование – процесс окончательной обработки внутренних цилиндрических и конических поверхностей, который дает возможность исправлять геометрическую форму, повышать точность размеров и уменьшать шероховатость обрабатываемых поверхностей. Хонинговальные бруски в процессе резания вращаются относительно оси хонинговального инструмента, осуществляют продольное движение и поперечную подачу, вызываемую действием радиальных сил, которые разжимают алмазно-абразивные бруски. При хонинговании скорость резания обычно составляет 50–100 м/мин, т. е. в 20–40 раз меньше, чем при шлифовании. При такой малой скорости температура в зоне хонингования повышается только до 50–100 °С, исходная твердость и структура поверхности сохраняются. Алмазные бруски к металлическим колодкам крепятся, как правило, путем припайки. В отдельных случаях их приклеивают

к колодкам эпоксидным клеем. Окончательно алмазные бруски по радиусу прирабатывают на хонинговальном станке по отверстию хонингуемой заготовки. С целью повышения производительности алмазных брусков применяют притирочную пасту (абразивный порошок карбида кремния зеленого, смешанный с солидолом в пропорции 1 : 2). Зернистость абразивного порошка должна быть на 1 или 2 номера больше зернистости прирабатываемых брусков. Приработку производят, периодически подавая СОТС. Чтобы достичь необходимой цилиндричности отверстия, следует правильно установить длину и положение хода хонинговальной головки (перебег хонинговальных брусков). Практикой установлено, что наилучшие результаты можно получить при выходе брусков из обрабатываемого отверстия на 1/3 их длины.

Хонингование эластичными брусками применяется для окончательного хонингования отверстий в деталях из чугуна и стали с применением алмазных эластичных блок-брусков на каучукосодержащих связках ВЗ–03, ВЗ–07. Алмазный хонинговальный брусок состоит из 6–12 брусков. Размеры последних: длина 100, 125, 150 мм, ширина 8, 10, 12, 16 мм, высота алмазного слоя 2 или 3 мм. Общая высота 4–6 мм. Бруски крепятся к стальным колодкам хонинговальной головки эпоксидной смолой, смешанной с отвердителем в соотношении 10 : 1. Чтобы получать шероховатость обработанной поверхности Ra 0,32–0,12, в брусках используют алмазы АС2 зернистостью 80/63–63/50, а Ra 0,08–0,02 – алмазы АСМ зернистостью 40/28–14/10. Окончательно отверстие хонингуют эластичными брусками при следующих режимах: $V_{вр} = 30–40$ м/мин, $V_{вп} = 8–12$ м/мин, $P_{уд} = 588$ кПа. В качестве СОТС применяют керосин с веретенным маслом при соотношении 1 : 1 или 2 : 1.

Доводочные инструменты. Различают два вида доводки: свободным абразивом (инструмент, шаржирование абразивами) и закреплённым абразивом. Доводка свободным абразивом – менее совершенный процесс, требует больших затрат вспомогательного времени на промывку деталей. Доводка закреплённым абразивом обеспечивает более стабильные показатели производительности труда и качества обработки.

Одна из разновидностей процесса доводки – шаржированными притирами. При этом предварительно шаржируют притир свободным абразивом для нанесения поверхностного слоя инструмента закрепленными абразивными зернами. В процессе доводки на поверхность притира наносят только слой смазки. Шаржирование притира происходит, как правило, на финишных операциях с добавлением алмазного микропорошка зернистостью 7/5–1/0. Доводка шаржированными притирами обеспечивает наиболее высокую точность (до 0,1–0,3 мм) и минимальную шероховатость (Ra 0,01–0,04) поверхности.

Пасты и суспензии порошков СТМ. Они представляют собой сложные многокомпонентные структурированные системы, состоящие из порошков природных и синтетических алмазов и КНБ, торговая марка – кубонит, и основы – композиционной связки.

Как абразивные составляющие в состав паст из СТМ входят порошки из синтетических алмазов марки АС2, АС4, АС6 зернистостью от 125/100 до 50/40, микропорошки марок АН, АСН, АСМ и другие зернистостью от 60/40 до 1/0, субмикропорошки марки АСМ1, АСМ5 зернистостью 1/0,5, 0,7/0,3, 0,5/0, 0,1/0, микропорошки из кубонита (КМ) зернистостью от 60/40 до 1/0.

Суспензии изготавливаются из алмазных и кубонитовых микропорошков зернистостью от 10/7 до 1/0 и субмикропорошков [32].

В качестве основы используют такие вещества, как минеральные масла, поверхностно-активные вещества (ПАВ – смеси сложных эфиров, одно- и многоатомных спиртов), высокомолекулярные жирные кислоты и полимерные соединения, структурообразующие (воски, стеарины, парафины), смазочные материалы, присадки и др.

9.6 Инструменты для обработки стекла

В зависимости от требований, предъявляемых к деталям из стекла, их испытания и вида (строительно-архитектурное стекло, стеклянные трубки,

кварцевое, светотехническое, оптическое и листовое, триплекс, изогнутое стекло, химико-лабораторное, термометрическое, медицинское, электродное, художественное и т. п.) выполняются различные операции механической обработки (резка, сверление, грубое шлифование, тонкое шлифование, супер-тонкое шлифование, полирование и др.) при помощи алмазных инструментов различных конструкций. Алмазные инструменты любых форм и размеров включают корпус и алмазоносный слой, состоящий из алмазных зерен, закрепленных в связке [32, 33].

В зависимости от конструкции алмазные инструменты для обработки стекла распределяются на группы: отрезные круги, сверла, шлифовальные круги и головки, гибкие и эластичные инструменты. Технические требования на алмазные инструменты, применяемые для обработки стекла, регламентируются общими требованиями к алмазным инструментам в соответствии с ГОСТ 16181–82, а также правилами и нормами безопасной работы со шлифовочным инструментом (ГОСТ 12.3.023–80).

Резка полуфабрикатов для получения заготовок, а также резка кускового стекла и разделка кусков резанием осуществляется при помощи отрезных кругов по ГОСТ 10110–87 диаметром от 50 до 500 мм с прямоугольными профилями рабочей поверхности.

Толщина режущей части отрезных кругов в зависимости от диаметра и вида профиля составляет 0,15–2,44 мм. Характеристики алмазоносного слоя кругов (синтетические алмазы АС6, АС15, АС32, АС50 зернистостью 100/80–160/125 и 400/315–500/400, относительная концентрация – 25–100, связка М2-01, М1-03) выбираются в зависимости от вида разрезаемого материала, его размеров и требований к качеству поверхности пропила [32].

Для получения отверстий в деталях из стекла и вырезания круглых заготовок из пластин используются алмазные сверла диаметром от 0,5 до 450 мм. Используются кристалльные (кристалл алмаза, запаянный в корпус), стержневые (цилиндрический алмазный слой, закрепленный на хвостовике), трубчатые (алмазная кольцевая коронка на цилиндрическом корпусе и сегментные

кольцевые алмазные сверла). Наибольшее распространение при сверлении стекла получили трубчатые алмазные сверла.

Плоское шлифование выполняется торцом алмазного круга. Для этой цели используют алмазные круги на металлической связке стандартных форм.

При торцевом шлифовании обрабатываемая заготовка вращается на нижнем шпинделе, а алмазный инструмент – на верхнем и перемещается при осевой подаче. Соотношения между скоростями вращения изделия и инструмента, а также величиной подачи, определяют величину съема стекла в единицу времени.

Особое место среди инструментов для алмазной обработки стекла занимают инструменты для шлифования точных поверхностей оптических деталей. К инструментам такого типа предъявляются очень жесткие требования по точности геометрической формы и размерной стойкости.

9.7 Инструменты для обработки композиционных материалов

Композиционные материалы нашли широкое применение в самолето- и судостроении, ракетно-космической технике. Увеличивается их использование в электронике, приборостроении и особенно в строительстве [32].

Основной причиной для существенного расширения области их применения явилось улучшение таких физических свойств, как усталостная прочность, прочность, жесткость, термостойкость и демпфирование в сочетании с малым весом. В дополнение к этому за счет улучшения конструкции и методов изготовления увеличивается их надежность.

Основой развития прогрессивных методов обработки является применение инструментов из синтетических алмазов.

Алмазный отрезной круг с наружной режущей кромкой (рисунок 9.5) состоит из корпуса I , изготовленного из стали 9ХФ, диаметром D и толщи-

ной h в виде диска с утолщенной (h_1) центральной частью (рисунок 9.5, а) и без утолщения (рисунок 9.5, б).

На периферийной части круга гальваническим методом закреплен алмазный слой 2. Для его изготовления применяются шлифпорошки синтетических алмазов АС15, АС20, АС32 зернистостью 200/160–630/500. Выбор марки и зернистости алмазных шлифпорошков производится исходя из физико-механических и теплофизических свойств обрабатываемого материала, режимов резания. Принимаются во внимание и требования к качеству поверхности обрабатываемых деталей. Алмазные зёрна на корпусе круга закрепляются электролитическим осаждением никеля.

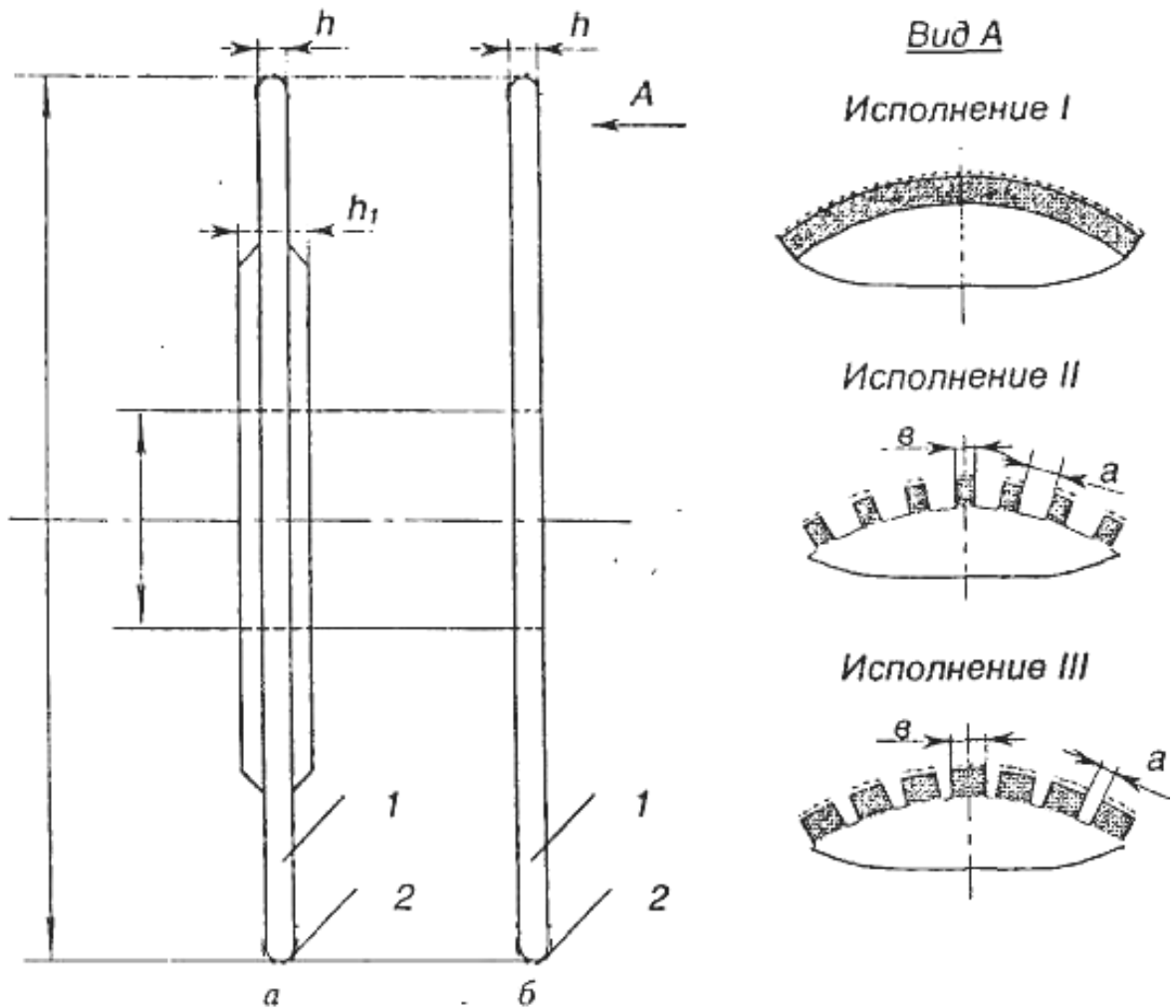


Рисунок 9.5 – Алмазный отрезной круг [163]

Алмазные круги и барабаны состоят из стального незакаленного цилиндрического корпуса l диаметром D и высотой H . В алмазоносном слое, закрепленном на наружной поверхности кругов, применяются синтетические алмазы марок АС15, АС20 зернистостью 200/160–400/315. Алмазный барабан – это алмазный круг в виде полого цилиндра, на наружную поверхность которого нанесен алмазный слой.

Алмазные ножовочные полотна состоят из стального корпуса в виде пластины длиной 100 мм, шириной 10–15 мм и толщиной 1,2 мм. На одной из торцовых поверхностей и примыкающих к ней боковых поверхностей закреплен сплошной (исполнение I) или прерывистый (исполнение II, III) алмазный слой, для изготовления которого применяются шлифпорошки синтетических алмазов марки АС20 зернистостью 200/160–630/500.

Алмазно-абразивные инструменты для разрезания, шлифования и зачистки поверхностей изделий из ПКМ, в частности угля, органостеклопластиков соответствующих конструкций, должны эксплуатироваться при температуре окружающей среды не выше 40 °С и относительной влажности воздуха не более 8 % [32, 33].

9.8 Инструменты для обработки древесных материалов и пластиков

Режущие инструменты для обработки древесных плит и слоистых пластиков используются в мебельном производстве, стройиндустрии, судостроении, авиастроении, электротехнике и других отраслях промышленности, где широко применяются древесные пластики, слоистые пластины, резина, различные полимерно-композиционные материалы, физико-механические свойства которых приведены в таблице 9.1 [32, 33].

Основные физико-механические свойства
древесно-полимерных материалов [32]

Свойства	Древесно-стружечные плиты	Стеклопластики	Текстолит	Гетинакс	Резина непористая
Плотность, г/см ³	0,55–0,85	1,75–2,0	1,5–1,8	1,3–1,8	1,2–1,6
Прочность: при растяжении, МПа	0,3–0,4	1000–1200	300–250	80–100	4–6
при изгибе, МПа	14,7–24,5		110–414	100–130	
Модуль упругости, Па		41	180–200	27–206	
Коэффициент теплопроводности, Вт/кг·град	0,09–0,13		0,33	0,21	

Несмотря на относительно низкую плотность и малую механическую прочность этих материалов в сравнении с металлами, обработка их резанием вследствие высокой абразивной способности и низкой теплопроводности приводит к интенсивному износу инструмента.

Из анализа отечественного и зарубежного опыта и обобщения результатов исследований установлено, что наиболее эффективными абразивными материалами инструментального назначения для шлифования и резки древесно-полимерных и резино-пластиковых композитов являются синтетические алмазы и поликристаллические материалы на их основе.

К основным операциям технологии их механической обработки относятся калибрование и шлифование плоских поверхностей, раскрой на заготовки и детали заданных размеров.

Одним из преимуществ алмазного инструмента в сравнении со шлифовальными лентами является то, что зерна синтетических алмазов, используемые в качестве режущих элементов в алмазных барабанах, отличаются от абразивных зерен более развитой формой поверхности и высокой теплопроводностью. Поэтому теплота не аккумулируется на режущих элементах, а быстро отводится в стальной корпус алмазного барабана, что позволяет снизить температурные напряжения на контактных поверхностях в зоне резания,

уменьшить вероятность возникновения прижогов на обрабатываемой поверхности и засаливание шлифовального инструмента.

На рисунке 9.6 приводится конструкция алмазного барабана, состоящего из алмазных модульных блоков, выполненных в виде тонкостенных цилиндров, пустотелой оправки, на которую они устанавливаются, и крепежных деталей. Алмазные инструменты выполнены со скошенными торцами с наружным и внутренним конусами, благодаря которым обеспечивается надежное соединение модульных блоков на оправке и надежная передача крутящего момента при вращении барабана в процессе работы.

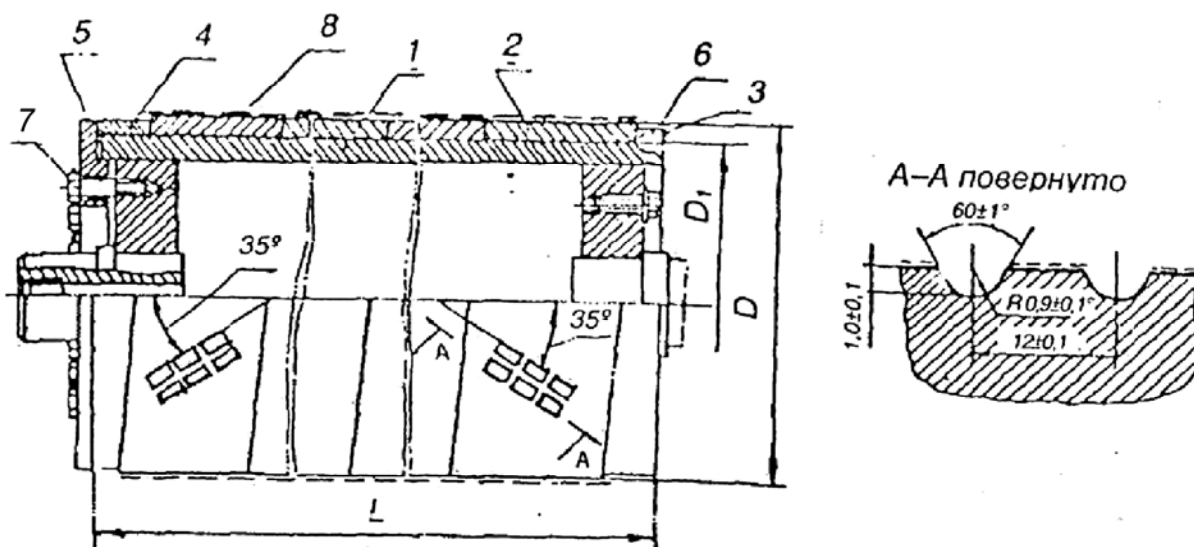


Рисунок 9.6 – Крупногабаритный алмазный барабан для калибровки полноформатных ДСтП:
 1 – оправка; 2 – цилиндр; 3, 4 – кольцо упорное; 5 – крышка;
 6 – винт; 7 – болт; 8 – алмазный слой [32]

Применение алмазных барабанов (рисунок 9.6) показало, что одним барабаном обрабатывается около 1 млн 200 тыс. пог. м ДСтП или за срок службы они изнашивают более 100 шлифовальных лент. Таким образом, за счет повышения производительности калибрования и снижения затрат по заработной плате стоимость обработки ДСтП алмазными барабанами уменьшается в сравнении со шлифовальными лентами в 1,4–1,5 раза.

Сборные круглые плиты состоят из режущих зубьев, оснащенных АТП, и ступицы с запрессованными на нее стальным корпусом с кольцевым пазом

и резьбовыми отверстиями в основании, а также базовыми вырезами на внешней цилиндрической стенке кольца. Зубья круглых пил в хвостовой части выполнены ступенчатыми с отверстиями, базовые поверхности которых по размерам и форме конструктивно согласованы с корпусом пилы, поэтому они с достаточной точностью размещаются в кольцевом пазе и закрепляются винтами со втулкой пружинными шайбами.

Алмазные отрезные круги представляют собой тонкий диск с посадочным отверстием и режущей частью в периферийной зоне. Алмазные отрезные круги со сплошной режущей частью изготавливаются диаметром до 250 мм и применяются на скоростных электро- и пневмомашинах для обработки слоистых пластиков толщиной до 10 мм и ручной подаче не более 6 мм/мин. Применение алмазных кругов с прерывистой режущей кромкой позволяет до 40 % снять температуронапряженность в зоне резания и повысить устойчивость их в работе [163].

Круглые пилы цельной конструкции представляют собой как алмазные, так и абразивные круги, толщина диска, число режущих зубьев которых для обычной обработки составляет 18–36, а для более ответственных чистовых операций 40–60, наиболее часто применяющиеся в практике лезвийной обработки древесно-полимерных композитов (рисунок 9.7).

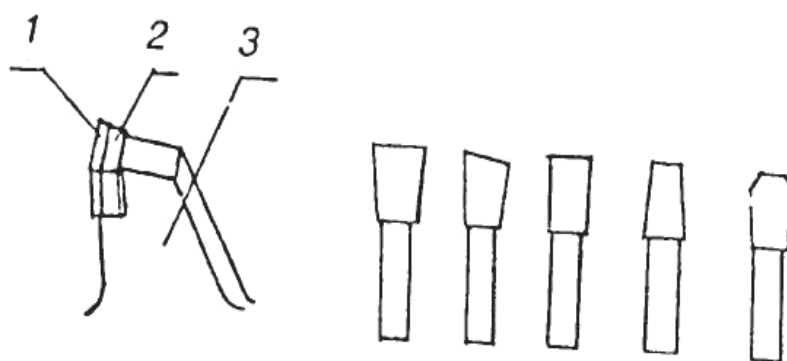


Рисунок 9.7 – Формы режущих элементов:
1 – поликристаллический алмаз; 2 – твердосплавная подложка; 3 – корпус зуба [163]

Известно, что поликристаллические алмазы наряду с высокой твердостью обладают и повышенной хрупкостью, что привело к необходимости по-

вышения прочности лезвия зуба путем увеличения угла заострения β до $70\text{--}75^\circ$, при этом величина заднего угла была принята $\alpha = 10\text{--}12^\circ$, переднего – $\gamma = 0\text{--}10^\circ$. Что касается дополнительных углов, то они составили: угол наклона передней поверхности λ и главной задней поверхности $\lambda_1 = 10^\circ$, а вспомогательный угол в плане φ_1 и задний вспомогательный угол $\alpha_1 = 1^\circ 30'$ и $2^\circ 30'$ соответственно.

Круглые пилы для обработки ДСтП диаметром 355–400 мм применяются главным образом в технологических процессах раскроя и подрезки как необлицованных, так и облицованных неполноформатных ДСП на круглопильных станках для форматной обработки и угловых установках.

9.9 Алмазные инструменты для обработки природного камня и строительных материалов

Создание синтетических алмазов и инструментов на их основе существенно изменило технологии обработки природного камня и строительных материалов. Началом разработки и производства породоразрушающих алмазных инструментов, оснащенных закрепленными в корпусе природными алмазами, считают выпуск буровых инструментов фирмой «Эраст Винтер и сын» (1910 г.) [32].

Рассмотрим основные разновидности алмазных инструментов для камнеобработки. Первыми и наиболее многочисленными представителями являются алмазные отрезные сегментные круги (1A 1RSS/C1 и 1A1RSS/C2) и алмазные отрезные круги (1A1R). Дискретные алмазные режущие сегменты или сплошной алмазный слой расположены только на образующей диска. В настоящее время типоразмеры этих инструментов находятся по диаметрам в пределах от 10 до 1000 мм. Скорости резания этими инструментами варьируются соответственно в пределах от 20 до 80 м/с, скорости съема породы находятся в пределах от 120 до 1800 мм³/с, а контактные давления достигают 600 МПа.

К типу режущих алмазных инструментов также относятся отрезные круги малого размера для ручных инструментов, алмазные фасонные ролики обдирочные (АФРО), алмазные полосовые пилы, алмазные кольцевые сверла, а также алмазные канатные пилы. Ко второму по объемам использования и технологической необходимости типу алмазного инструмента относятся калибрующие (фрезы и барабаны), фасонные и шлифовальные инструменты. Эти инструменты существенно отличаются от предыдущих не только конструктивно, т. к. дискретные режущие алмазные сегменты либо алмазосодержащий слой, могут располагаться на образующей поверхности, теле вращения и на плоских либо фасонных его торцах [32, 33].

Следующими в технологическом ряду обработки природного камня являются алмазные головки полировальные (АГП). Полировка относится к финишным операциям, воздействующим на малые объемы и с интенсивностью съема породы $3,3 \times 10^{-4}$ мм³/с и контактными давлениями 0,1–0,2 МПа.

Все виды алмазной обработки горной породы можно условно разделить на четыре категории по видам инструментов и интенсивности разрушения обрабатываемой породы: 1 – полирование и чистовое шлифование; 2 – шлифование и сверление, контактная резка; 3 – бурение; 4 – дисковое разделение.

Упругохрупкие и упругопластичные породы разрушаются в основном ударным способом. Самый старый способ, который использовался еще в древнем Египте при бурении водяных скважин, – ударно-канатный (рисунок 9.8, а).

Снаряд подвешивается на веревку (трос), которая через блок соединяется с лебедкой. Поднимаясь после удара, снаряд за счет трения о стенки скважины поворачивается на произвольный угол, и так повторяется после каждого удара. Производительность этого способа невелика, однако он применяется и в наше время [163].

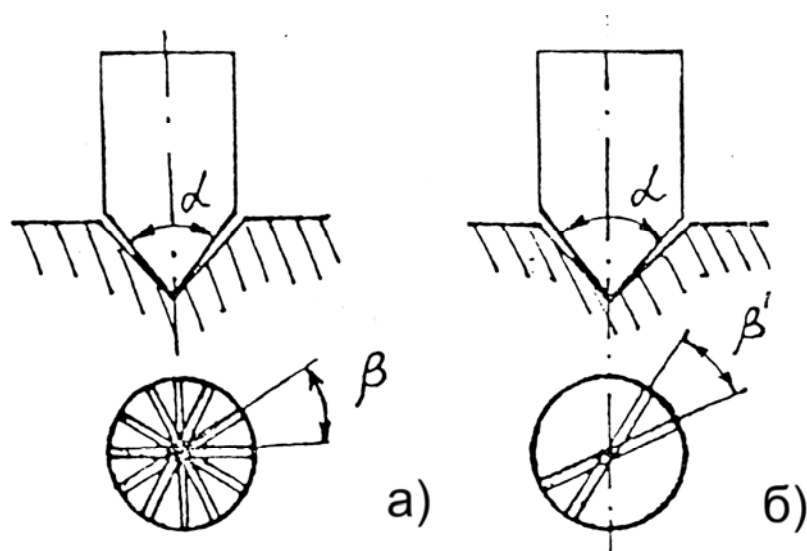


Рисунок 9.8 – Ударные способы бурения:
a – ударно-канатный; *б* – ударно-поворотный; α – угол заострения,
 β – произвольный (β' – фиксированный) угол разворота [163]

Ударно-поворотное (перфоративное) бурение (рисунок 9.8, *б*) осуществляется за счет давления воздуха, снаряд наносит удар по штанге, на которой закреплена твердосплавная коронка. С помощью специального геликоидального механизма во время отскока бойка буровая коронка поворачивается на определенный угол ($\beta' = 10\text{--}15^\circ$).

Производительность современных перфораторов высокая. Энергия единичного удара колеблется от 50 до 250 Дж. Причем в последние годы американские и немецкие фирмы стали выпускать мощные перфораторы без геликоидального механизма с независимым от удара вращением. Производительность таких перфораторов значительно повысилась. Перфораторное бурение применяется в породах твердостью от 10–12 МПа до самых прочных, глубина шпуров – 2–4 м. Коронки для перфораторного бурения диаметром от 32 до 60 мм оснащаются призматическими или цилиндросферическими породоразрушающими элементами из вольфрамкобальтовых твердых сплавов марки ВК10КС или ВК11В (рисунок 9.8) [163].

Ударно-вращательное бурение (рисунок 9.9, *a*) шпуров и скважин осуществляют специальными буровыми машинами. Оно подразделяется на два типа: пневмоударное бурение и вращательноударное бурение.

При пневмоударном бурении привод машины вращает буровой ствол, на конце которого находится пневмоударник с буровой коронкой. За счет давления сжатого воздуха пневмоударник наносит удары по постоянно вращающемуся инструменту. Глубина скважины – 100–150 м, диаметр – 105–160 мм. Энергия единичного удара колеблется от 100 до 300 Дж, осевое усилие на инструменте превышает 8 000–10 000 Н. Забой скважины разрушается ударным способом. Осевое усилие, приложенное к буровому стволу и инструменту, позволяет значительно снизить вибрацию в процессе бурения. Долота для пневмоударного бурения также оснащены вставками твердых сплавов ВК10КС или ВК11В.

При вращательно-ударном бурении (рисунок 9.9, *а*) используются машины типа БУ-1. Этот способ отличается высоким осевым усилием на инструмент диаметром 40–43 мм и сравнительно невысокой энергией удара (50–60 Дж) при значительной их частоте (3000–3500 ударов в минуту). Процесс разрушения породы характеризуется постоянным её дроблением и срезанием. Удары здесь играют вспомогательную роль.

Вращательное бурение (рисунок 9.9, *б*) широко распространено для пород прочностью от 50 до 80–90 МПа. Вращательное бурение осуществляется как легкими ручными сверлами, так и стационарными буровыми машинами на базе электрогидравлических сверл и пневматическими машинами. Резцы для вращательного бурения шпуров диаметром 40–43 мм оснащены вставками из твердых сплавов ВК8 и ВК6В, выполненных с асимметричной заточкой. Вращательный способ эффективен при бурении пород прочностью от 70 до 90 МПа.

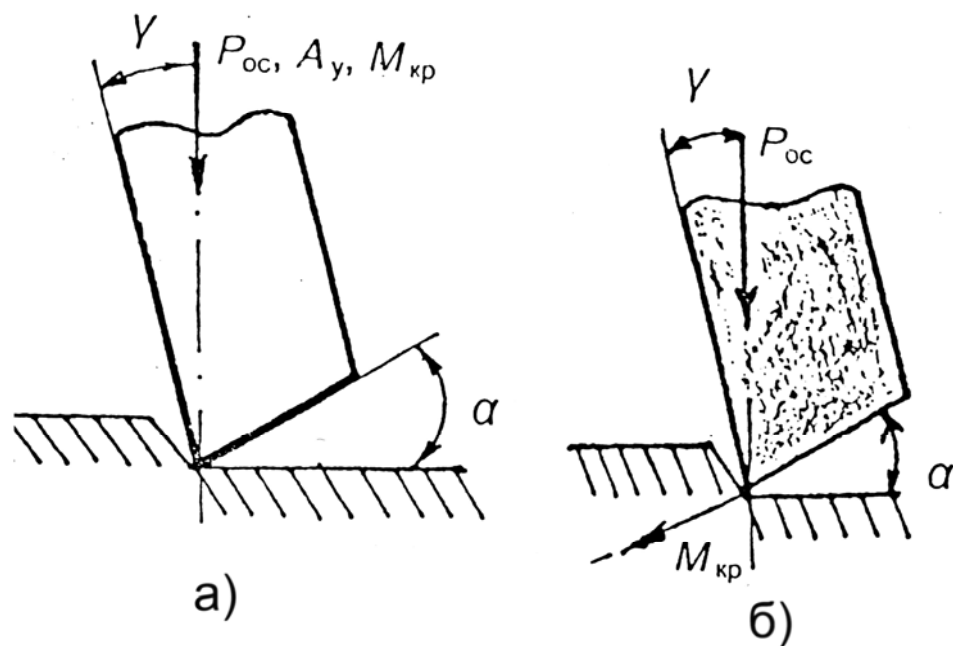


Рисунок 9.9 – Способы вращательного бурения:

a – вращательно-ударное; *б* – вращательное; α – задний угол резания; γ – передний угол резания; $P_{ос}$ – постоянная осевая нагрузка на инструмент, Н; A_y – ударная нагрузка, Дж; $M_{кр}$ – крутящий момент, постоянное вращение, обеспечивающее резание породы [163]

В последние годы создан новый сверхтвердый материал – алмазно-твердосплавные пластины (АТП) (рисунок 9.10). Они изготавливаются по технологии, созданной в Институте сверхтвердых материалов НАН Украины. За рубежом аналогичный материал именуется стратапаксом. Его использование существенно расширило область применения и производительность бурения. Так резцами, оснащенными АТП, успешно бурят шпурсы по породам прочностью до 160 МПа. При этом их износостойкость в сравнении с твердосплавными резцами увеличивается в 60–80 раз при соответственном увеличении скорости бурения в 1,5–2 раза. Новым видом таких инструментов, разработанных в ИСМ, являются высокоэффективные резцы диаметром 27 и 32 мм, предназначенные для бурения скважин под анкерное крепление горных выработок. Широкое применение АТП получили также при вращательном бурении скважин на нефть и газ по легким и, частично, по породам средней крепости. Для твердых пород применяются инструменты, оснащенные алмазно-твердосплавным материалом «славутич» (рисунок 9.10, б), обладающим более высокой износостойкостью.

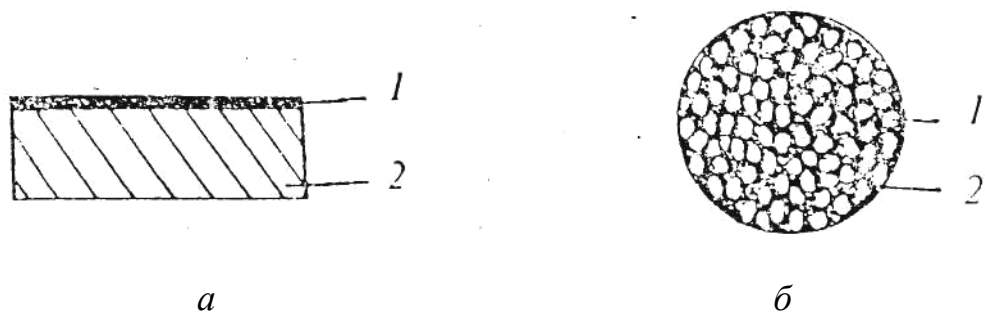


Рисунок 9.10 – Сверхтвердые материалы для буровых работ:
а – алмазно-твердосплавные пластины; *б* – сверхтвердый материал «славутич»;
 1 – алмазосодержащий материал; 2 – твердый сплав [163]

Горные выработки на угольных шахтах по породам прочностью до 70 МПа проводятся механизированным способом с применением проходческих комбайнов. Добыча угля в очистных забоях шахт осуществляется угольными комбайнами. И в том, и в другом случаях порода разрушается методом фрезерования без поступления охлаждающей жидкости. Несмотря на то, что разрушаются в большинстве случаев пластичные породы, резцы для комбайнов оснащаются вставками из сплавов ВК8, ВК8В и ВК10КС. Это объясняется тем, что в пластичной среде находятся включения прочных пород, которые обуславливают появление в процессе резания значительных знакопеременных динамических нагрузок на резец.

9.10 Алмазная распиловка камня и стекла алмазными полосовыми пилами

Алмазные полосовые пилы (рисунок 9.11) применяются для распиловки природного камня средней твердости (известняков, песчаников, мрамора) на станках с маятниковым и возвратно-поступательным движением пильной рамы, а крепких пород (габбро-наррита, лабрадорита, тешенита) и оптического стекла – на станках с прямолинейным движением рамы.

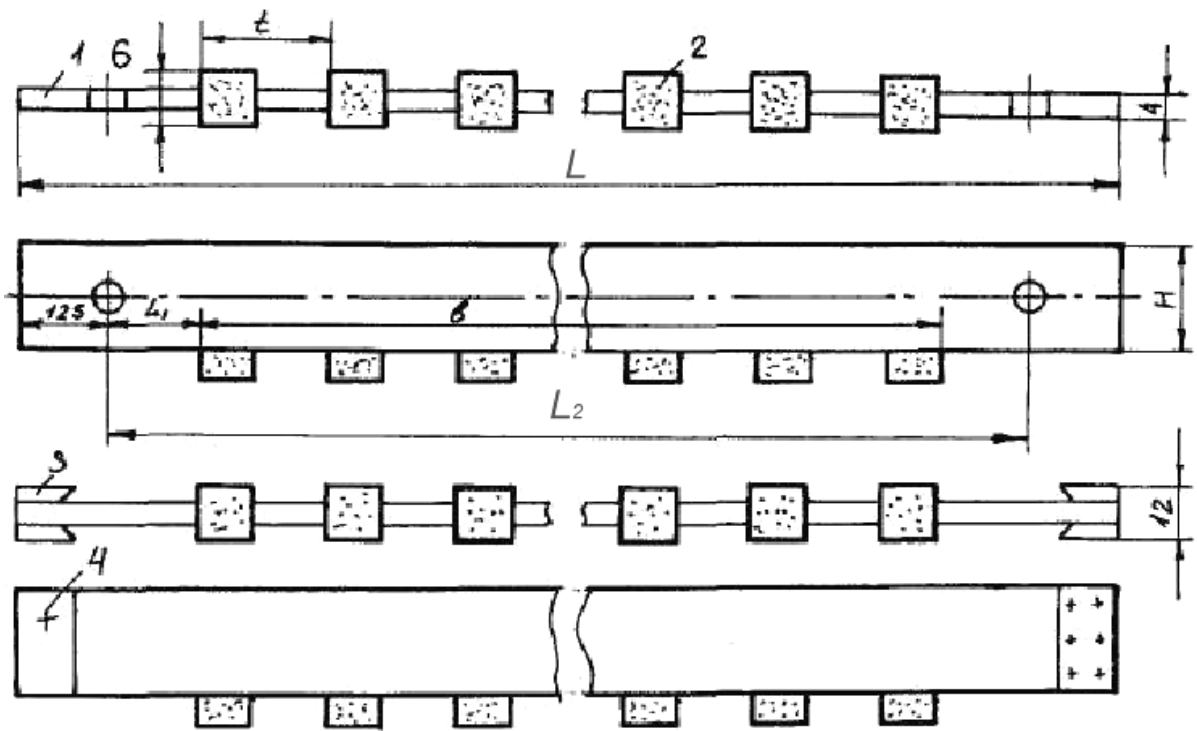


Рисунок 9.11 – Алмазные полосовые пилы:
 1 – корпус; 2 – алмазный брусок; 3 – крепежная пластина; 4 – заклепка [32]

При распиловке алмазными пилами конструкции ИСМ шероховатость обработанной поверхности соответствует 4–5 классам по ГОСТ 2889–59, вследствие чего отпадает необходимость в черновом шлифовании, которое производится после распиловки природного камня гладкими стальными полотнами с металлической дробью. В результате уменьшается толщина плит [163].

9.11 Модификация поверхностных свойств инструментальных материалов

Совершенствование инструментальных материалов на протяжении многих лет определялось ростом твердости, теплостойкости, износостойкости при одновременном снижении прочностных характеристик и вязкости [163]. Эти тенденции не соответствовали концепции создания инструментальных материалов с гипотетическими свойствами «идеальных», которые обеспечивали бы высокие показатели твердости, теплостойкости, вязкости и прочности одновременно. Одним из наиболее эффективных способов обес-

печения оптимального сочетания «твердость–пластичность» инструментальных материалов является применение различных технологий поверхностной модификации их свойств, среди которых наибольшее использование получили технологии нанесения износостойких покрытий.

Использование инструментов с подобными покрытиями – успешное решение целого ряда задач для широкой гаммы технологических операций резания, связанных с повышением производительности, точности и качества обработки.

Широкое применение для модификации поверхностных свойств инструментальных материалов получили технологии химического (ХОП), физического (ФОП) осаждения покрытий и химико-термической обработки (ХТО), каждая из которых имеет свои преимущества, недостатки или эффективные области применения.

Все большее применение при производстве инструмента получают процессы ФОП, реализуемые в широком температурном диапазоне (200–1000 °С), что позволяет наносить покрытия практически на любые инструментальные материалы.

Вакуумно-дуговые технологии (КНБ) являются экологически чистыми. Они отличаются большой производительностью, экологичностью, возможностью автоматизированного управления процессами синтеза, обеспечивают достаточно высокую прочность адгезионной связи покрытия с субстратом и в ряде случаев могут заменить технологии ХОП, наиболее загрязняющие окружающую среду.

Подготовка инструмента под покрытие может содержать следующие операции:

- ионную очистку инструмента сепарированной газовой, газометаллической и (или) металлической плазмой с полным гашением микродуг;
- химико-термическую обработку, стимулированную плазмой несамостоятельного газового разряда;

- синтез покрытия однослойного, многослойного, композиционного, многослойно-композиционного типов, ионными пучками и гашением микродуг;
- формирование износостойких комплексов (ИК) многоцелевого назначения, состоящих из УС АП, ИП, с управляемой структурой и параметрами.

Лазерное упрочнение для повышения износостойкости металлорежущих инструментов, в том числе и с малыми углами заострения, изготовленных из углеродистых и быстрорежущих инструментальных сталей, требует оптимальных режимов обработки, а также их апробации в реальных условиях [163].

При разработке технологии лазерного упрочнения острых кромок этих изделий необходимо в зависимости от химсостава, исходной структуры материала и угла заострения клина определять условия облучения, которые обеспечивали бы получение упрочненного слоя с требуемыми геометрическими размерами и наиболее благоприятной структурой.

Вопросы и задания для самоконтроля

1. Какими свойствами должны обладать материалы для изготовления режущих инструментов?
2. Перечислить основные марки инструментальных материалов, применяемых для резания изотропных материалов.
3. Какими свойствами должны обладать материалы для резания анизотропных материалов?
4. Какие материалы используются для изготовления абразивных кругов?
5. Как маркируются абразивные, алмазные и эльборовые круги? Привести пример маркировки.
6. Как маркируются абразивные круги?
7. Привести классификацию абразивных кругов из СТМ.
8. Перечислить основные правящие алмазные инструменты.
9. Какими методами производится правка алмазных инструментов?

10. Какие инструменты используются для финишной обработки материалов?
11. Что собой представляют пасты и суспензии порошков из СТМ?
12. Какие инструменты используются для обработки композиционных материалов?
13. Какие инструменты из СТМ используются для шлифования древесины?
14. Какие способы ударного и вращательного бурения используются для разработки горных пород?
15. Современные методы модификации поверхностных свойств инструментальных материалов.

Часть 3 МЕХАНИКА РЕЗАНИЯ МАТЕРИАЛОВ

Механика процесса резания изучает пластические и упругие деформации обрабатываемого материала, трение между обрабатываемым материалом и инструментом, силы, напряжения, работу, устанавливает зависимость влияния условий резания на механические характеристики процесса резания [202].

Одной из главных задач механики процесса резания является изучение пластической деформации обрабатываемого материала. Пластическая деформация протекает в зонах стружкообразования, при контакте стружки с передней поверхностью и трении материала о заднюю поверхность инструмента.

Определение напряжений и деформаций в упомянутых зонах лишь в первом приближении можно считать самостоятельными задачами. В действительности напряжения и деформации в зависимости от реальных условий взаимно связаны. Установление этих взаимосвязей имеет большое значение для понимания сложных закономерностей процесса резания.

Механику процесса резания следует считать исходным, базовым разделом теории резания материалов, так как пластическая деформация обрабатываемого материала лежит в основе процесса резания и в значительной степени предопределяет протекание всех других явлений, сопровождающих процесс резания: тепловыделение, теплопередачу, диффузию, адгезию, наклеп, фазовые превращения, химическое взаимодействие со средой и т. д.

Кроме этого механические характеристики резания имеют самостоятельное значение. Например, напряжение на контактных поверхностях инструмента необходимо знать для обоснования выбора инструментального материала и для расчета инструментов на прочность. Данные о величине и направлении сил резания нужны для проектирования станков, оснастки, а также автоматического регулирования технологических систем.

В настоящем разделе рассмотрена механика процесса резания различных материалов в том числе: металлов (изотропные материалы), растительных материалов и древесины (анизотропные материалы), твердых, хрупких и других типов материалов, имеющих различные физико-механические свойства. Это позволяет рассматривать резание как единый процесс, имеющий общие характеристики и различия.

Глава 10 РЕЗАНИЕ ИЗОТРОПНЫХ МАТЕРИАЛОВ

10.1 Физические основы процесса резания металлов

Основные случаи резания резцом при формообразовании поверхностей могут быть разделены по следующим признакам [203].

1. По работе отдельных участков режущей кромки резца:

- а) **свободное резание**, если в работе участвует только одна прямолинейная режущая кромка AB (рисунок 10.1, *a*);
- б) **несвободное резание**, если в работе участвуют два (AO и OB) или более сопряжений режущей кромки (рисунок 10.1, *б*).

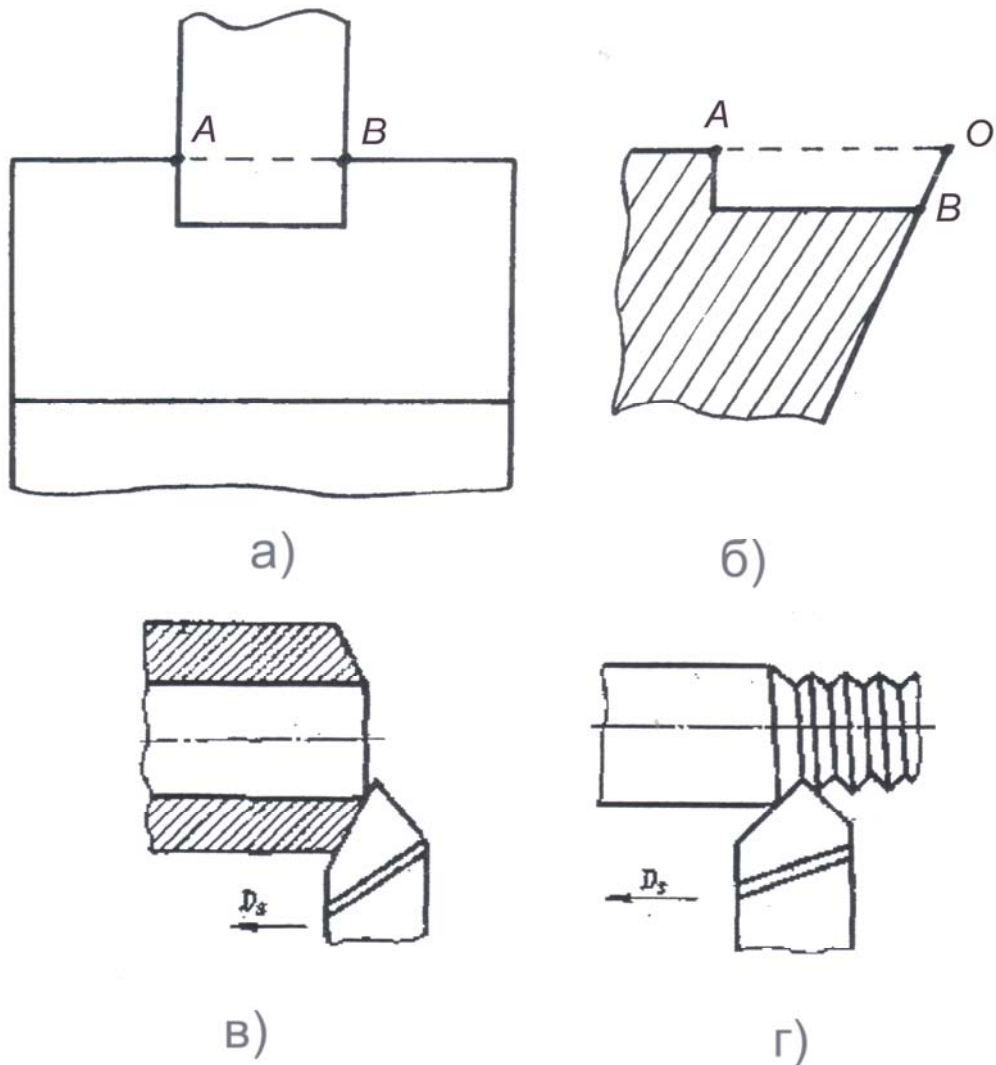


Рисунок 10.1 – Способы резания:
a – свободное; *б* – несвободное; *в* – пример свободной обработки резанием;
г – пример несвободной обработки резанием

2. По ориентации режущей кромки относительно вектора скорости резания:

- а) **прямоугольное резание**, если вектор скорости перпендикулярен режущей кромке AO (рисунок 10.2, а);
- б) **косоугольное**, если вектор \vec{V} не перпендикулярен режущей кромке (рисунок 10.2, б).

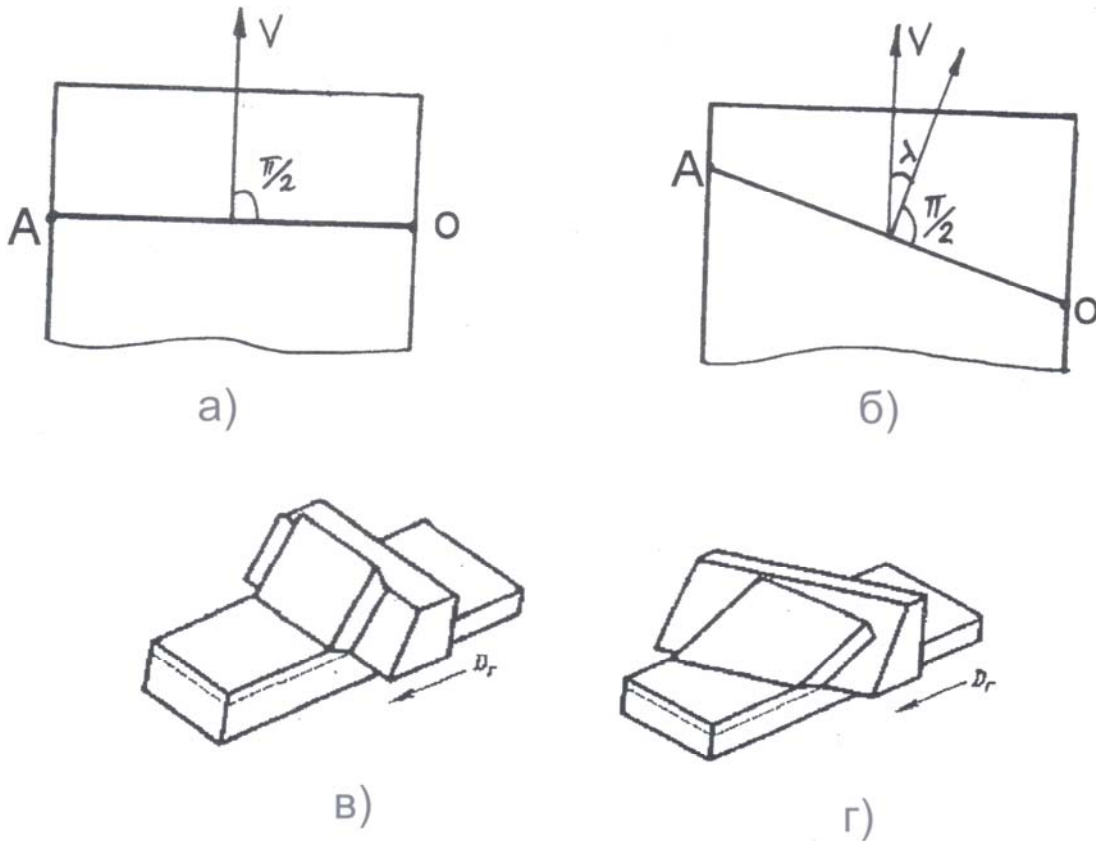


Рисунок 10.2 – Способы резания:
а – прямоугольное; б – косоугольное; в – пример прямоугольного резания;
г – пример косоугольного резания

3. По характеру контактных деформаций стружки:

- а) **резание без вторичных пластических деформаций** (без застойной зоны);
- б) **резание со вторичной пластической деформацией** (с застойной зоной);
- в) **резание со вторичной пластической деформацией** (с образованием наростов).

4. По непрерывности процесса стружкообразования:

- а) **сливное стружкообразование**, когда процесс пластической деформации непрерывный;
- б) **образование стружки скалывания**, когда процесс пластического деформирования прерывается.

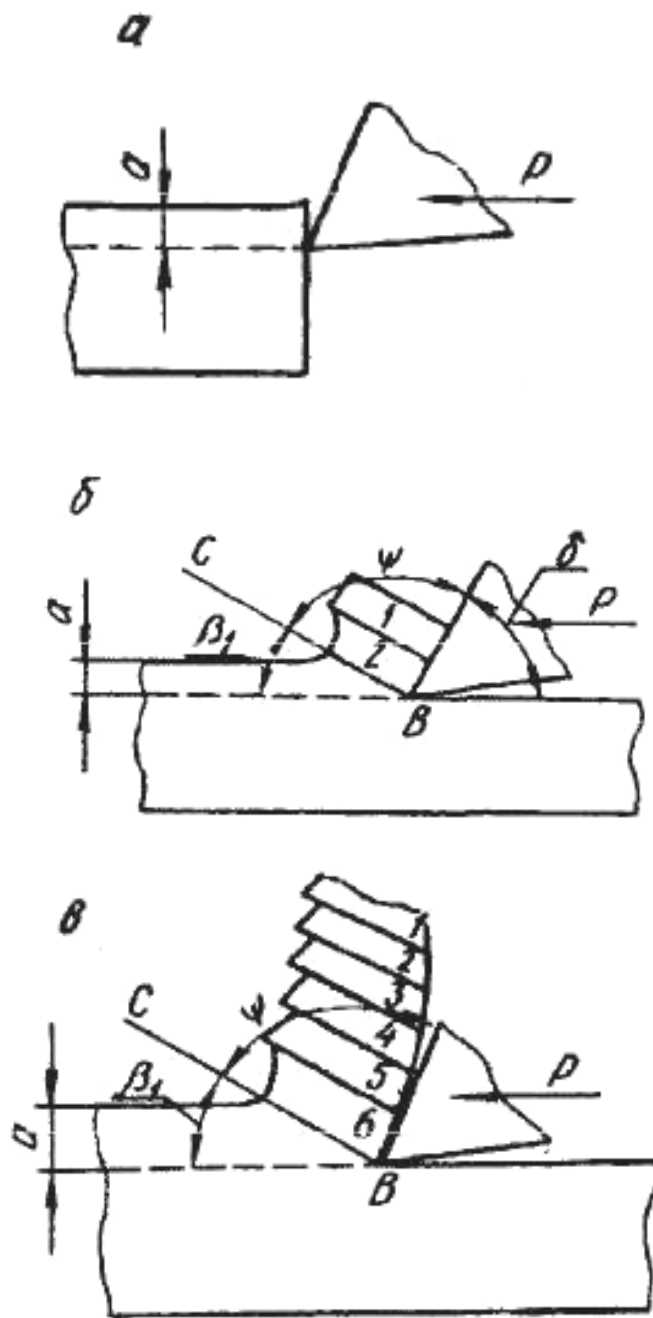


Рисунок 10.3 – Последовательность образования элементов стружки: начало резания – упругое деформирование (а); пластическое смещение слоев металла (б); пластический сдвиг и образование стружки (в); a – толщина срезаемого слоя; P – сила давления на резец; δ – угол резания; ψ – угол формирования элемента стружки; β_1 – угол сдвига элемента стружки; CB – плоскость сдвига; 1–6 – смещённые элементы стружки

При резании пластичных материалов (типа сталей) резец под действием силы производит сжатие впереди лежащих слоев металла, вызывает сдвиг элементов срезаемого слоя, образующих стружку. При сдвиге элемент срезаемого слоя деформируется и занимает новое положение. В результате сдвига происходит усадка стружки, которая становится толще и короче. Процесс образования стружки может осложняться другими сопутствующими деформациями: скалыванием элементов, уширением и завиванием стружки, укорочением стружки по длине окружности обрабатываемой заготовки [12, 111].

Однако главным явлением, определяющим процесс резания пластичных материалов [36], следует признать **деформацию сдвига** (рисунок 10.3). Такая точка зрения подтверждается удовлетворительным совпадением теоретической величины продольной усадки с полученной на основе фактических измерений.

В результате, процесс резания пластичных металлов заключается в последовательном смещении тонких слоев материала вдоль плоскости сдвига (рисунок 10.3, *а, б*). Угол смещения β_1 (рисунок 10.3, *б, в*) определяет направление суммарной деформации резания. В этот момент весь пластически деформированный материал под действием сил сдвигается резцом (под углом сдвига β_1) в виде окончательно сформированного элемента стружки (под углом Ψ к плоскости сдвига). Далее процесс деформирования повторяется, образуются новые элементы 1, 2, 3 и т. д. стружки (рисунок 10.3, *в*). Основную деформацию сдвига в процессе резания можно выразить через обобщенную (приведенную) деформацию растяжения. Это положение дает возможность определить значение величин напряжений, имеющих место в процессе резания по действительной диаграмме растяжения материалов.

Процесс резания связан также с местным сжатием материала резцом. Поэтому в общем случае деформация сдвига связывается с деформацией сжатия. У пластичных материалов (стали, латуни) действительные диаграммы сжатия и растяжения практически совпадают.

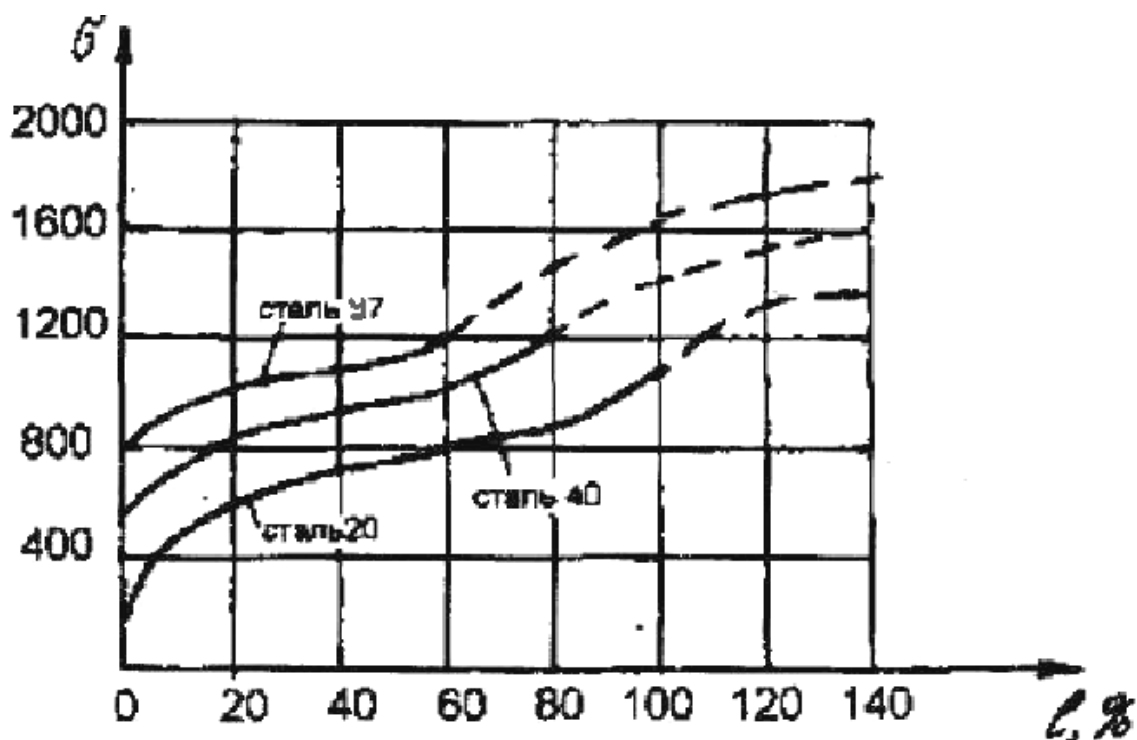


Рисунок 10.4 – Кривые растяжения металлов в координатах «действительное напряжение – действительная деформация»

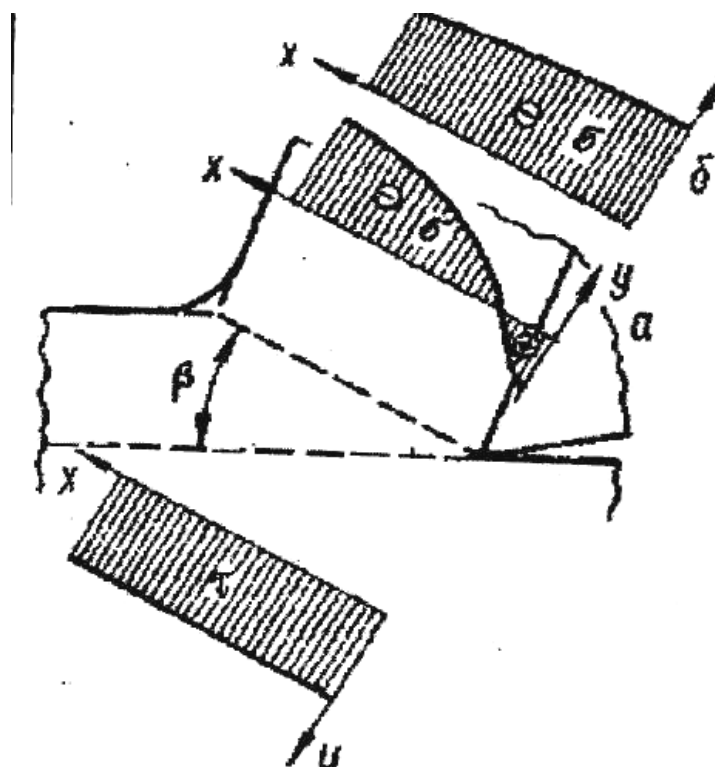


Рисунок 10.5 – Эпюры нормальных (σ) и касательных (τ) напряжений на плоскости сдвига при больших (а) и малых (б) передних углах [203]

Для большинства пластичных металлов основной диаграммой растяжения в действительных координатах является диаграмма с линейным укорочением (рисунок 10.4), где $l = l_n \frac{F_0}{F_1}$, F_0 – первоначальная площадь образца, F_1 – текущая площадь образца, или в процентах $l = \left(l_n \frac{F_0}{F_1} \right) \times 100 \%$.

Трение стружки о переднюю поверхность вызывает напряжения, уменьшающиеся вдоль условной плоскости сдвига по сечению стружки в сторону передней поверхности инструмента, и в некоторой точке их знак может измениться на противоположный (рисунок 10.5). Если уменьшать γ и увеличивать коэффициент трения, нормальные напряжения изменяются по сечению стружки в противоположном направлении. Хотя нормальные напряжения вдоль условной плоскости сдвига непостоянны и не влияют на касательные напряжения.

Зона упрочнения при растяжении показана на рисунке 10.6. Предварительная пластическая деформация сжатия под действием силы стружкообразования P распространяется на область, лежащую ниже линии среза.

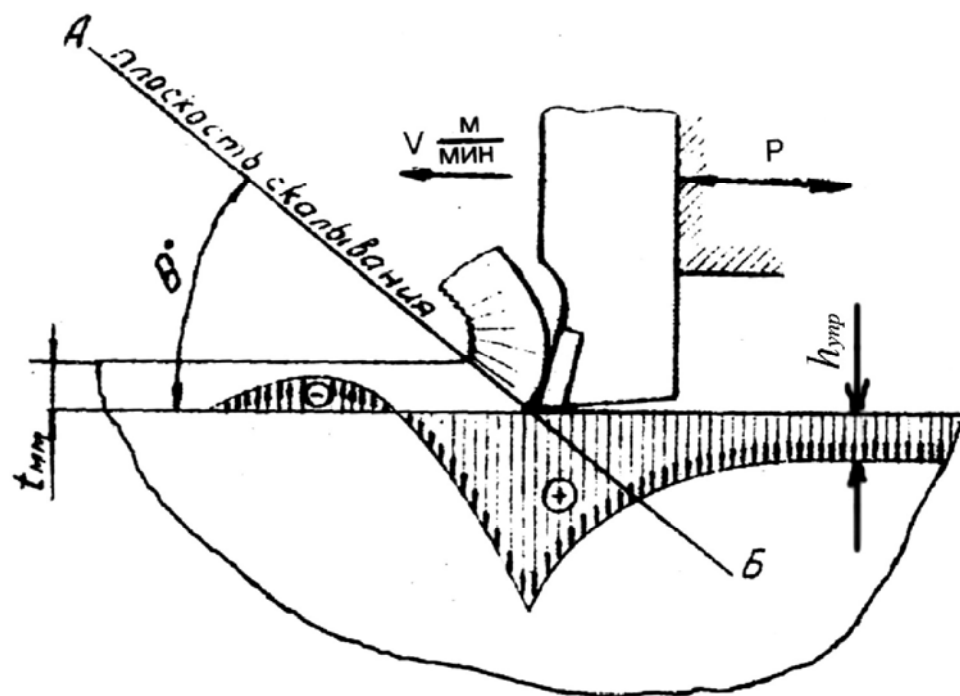
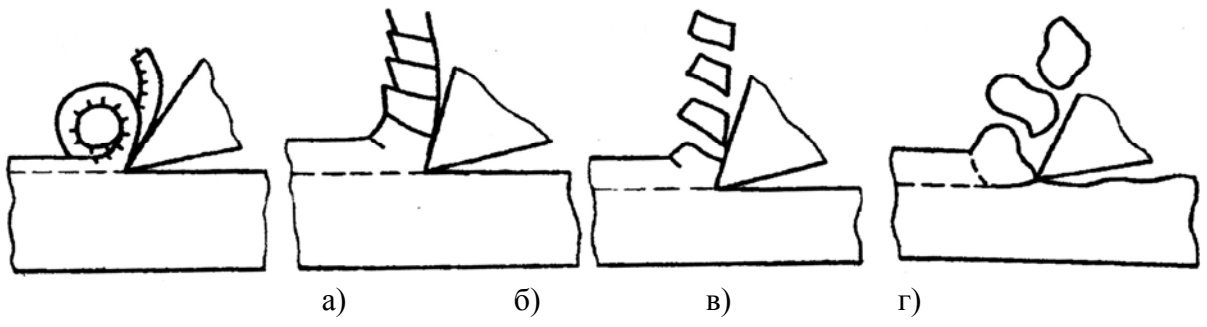


Рисунок 10.6 – Зона деформации и напряжения при резании:
 (+) – зона упрочнения; (–) – зона разупрочнения; $h_{упр}$ – глубина наклепа

В результате вышеизложенного процесс резания можно рассматривать как местное сжатие и сдвиг металла резцом с последующим образованием стружки. Слой металла, подлежащий срезанию, находится в сложнапряженном состоянии. Упругому и пластическому деформированию подвергаются также близлежащие слои металла, расположенные впереди резца и под ним [106].

В процессе резания различных металлов образуются следующие основные виды стружки: сливная (рисунок 10.7, *а*), скалывания, или суставчатая (рисунок 10.7, *б*), элементная (рисунок 10.7, *в*) и надлома (рисунок 10.7, *г*). Различные типы сливной стружки при обработке стали приведены на рисунке 10.7, *д*. Стружка скалывания состоит из отдельных элементов. Поверхность стружки, контактирующая с поверхностью резца, гладкая. При уменьшении толщины среза, повышении скорости резания и увеличении переднего угла отдельные элементы стружки становятся менее отчетливыми и не имеют зазубрин на внешней стороне (сливная стружка). Если увеличить толщину среза, уменьшить скорость резания и передний угол γ , отдельные элементы стружки оказываются менее связанными, образуя элементную стружку. В случае обработки хрупких материалов при больших толщинах среза и больших γ происходит вырывание или откалывание крупных частиц металла неправильной формы. Получаемая при этом стружка называется стружкой надлома. Она образуется, например, при обработке чугуна, который плохо сопротивляется растяжению.



Класс 1--непрерывная								
Неустойчивые виды(лента)				Устойчивые виды(спираль)				
Шпага	Гофра	Путаная	Случайная спираль	Плоская	Винтовая			
							Косая	Прямая
Класс--2 — <i>дробленая</i>								
Лента				Спираль в отрезках многовитковая				
						Спираль одновитковая		
						Полувитковые элементы спирали		
						Связанные полувитки		

д)

Рисунок 10.7 – Типы стружки:
a – сливная; *б* – скалывания (суставчатая); *в* – элементная;
г – надлома; *д* – виды сливных стружек [203]

Срезаемый слой подвергается дополнительному деформированию вследствие трения стружки о переднюю поверхность инструмента. Окончательная структура формируется в виде вытянутых зерен, называемых текстурой, а угол θ – углом текстуры (рисунок 10.8).

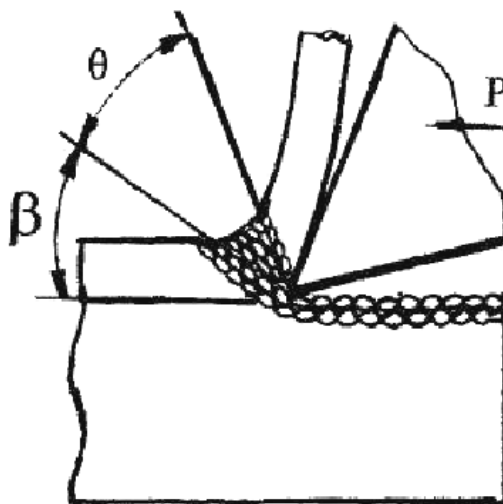


Рисунок 10.8 – Схема пластической деформированной зоны при резании и поворота осей кристаллов

Процесс образования стружки начнется тогда, когда напряжение сдвига τ будет больше или равно пределу текучести обрабатываемого материала на сдвиг τ_c .

Установлено, что независимо от физико-механических свойств обрабатываемого материала, значений V , α и γ касательные напряжения вдоль условной плоскости сдвига АВ (рисунок 10.8) остаются постоянными, а нормальные – могут иметь различные значения.

В соответствии с моделью [32], разработанной для одной плоскости сдвига, деформации совершаются в наиболее энергетически выгодном направлении в соответствии с принципом минимума энергии.

Самой большой или максимально возможный угол сдвига реализуется при совпадении направления действительного сдвига с линиями максимальных касательных напряжений, т. е. когда угол между вектором силы стружкообразования и направлением сдвига элементов стружки равен 45° .

Принцип минимума энергии при резании реализуется за счет сдвига элемента стружки в направлении, определяемом минимально возможным углом сдвига, каким и является угол текстуры стружки – угол между направлением текстуры и направлением резания. При резании в условиях чисто внешнего трения, когда схватывание контактных поверхностей отсутствуют, условный угол сдвига меньше угла действительного сдвига или угла текстуры.

Пластическая деформация, происшедшая в стружке, внешне проявляется в том, что длина ее l получается короче пути l_0 , проделанного резцом по обработанной поверхности, толщина a_c больше толщины среза a , а ее ширина больше срезанного слоя, т. е. $b_c > b$. Но так как объем стружки остается прежним, то указанное изменение размеров называется **усадкой стружки**.

$$K_l = l_c/l; \quad K_a = a_c/a; \quad K_b = b_c/b,$$

где K_l , K_a , K_b – коэффициенты соответственно укорочения, утолщения и уширения стружки.

Обычно уширение стружки невелико и составляет 5–15 % от ширины срезаемого слоя, в то время как укорочение и утолщение стружки оценивается в 250–600 % и более.

В случае если не представляется возможности измерить ширину стружки, используется **весовой способ**, предложенный А.М. Розенбергом и позднее А.Я. Малининым, сводящийся к следующему: взяв небольшую длину стружки (50 мм) и определив ее вес q , находят значение

$$f_q = q/\rho l, \quad (10.1)$$

где ρ – удельный вес, г/см³; l – длина взвешиваемой стружки.

$$\text{Следовательно,} \quad K_l = \frac{l_c}{l} = \frac{l_c}{l_1 - \Delta l}, \quad (10.2)$$

где Δl – уменьшение длины нейтральной линии вследствие усадки.

Исходя из условий относительного сдвига [111] коэффициент усадки, или укорочение стружки:

$$K_l = \cos(\beta - \gamma) / \sin\beta, \quad (10.3)$$

где β – угол сдвига; γ – передний угол.

Тогда с учетом (10.3) можно получить универсальную формулу для расчета коэффициента усадки стружки:

$$K_i = [0,5\cos(\beta - \gamma) / \sin\beta] b_c(1 + a_2/a_1) / b. \quad (10.4)$$

В результате, на коэффициент усадки стружки оказывают влияние следующие факторы:

- изменение переднего угла γ : при его увеличении коэффициент укорочения стружки уменьшается. Это происходит за счет уменьшения ее трения о переднюю поверхность, что приводит к увеличению угла сдвига β_1 ;
- по этой же причине применение СОЖ также приводит к уменьшению усадки стружки;
- увеличение толщины среза уменьшает коэффициент укорочения стружки, что также связано с изменением угла β_1 ;
- характер изменения K_i при различных скоростях резания объясняется изменением размеров нароста. Минимальный коэффициент укорочения стружки соответствует наибольшему размеру нароста. Наличие точек перегиба на кривой $K_i = f(V)$ объясняется тем, что при малых скоростях резания нарост не образуется и угол γ мал, т. е. K_i велик. С достижением $V = 50$ м/мин угол γ увеличивается и, следовательно, снижается K_i . При $V = 80$ – 100 м/мин нарост исчезает, поэтому K_i становится максимальным. При дальнейшем увеличении $V \geq 100$ м/мин в прирезцовой зоне под действием высокой температуры граничный слой металла сильно размягчается и выполняет роль твердого смазочного вещества. В этих условиях коэффициент трения на передней поверхности инструмента сильно снижается, что сопровождается уменьшением коэффициента укорочения стружки.

10.2 Деформация и наклеп обрабатываемого материала

При резании обычно происходит наклеп (до нескольких микрон) обработанной поверхности и стружки (рисунок 10.9, а). Наибольшее упрочнение получает стружка. Твердость стружки может стать выше твердости обрабатываемого материала в 1,5–4 раза. Глубина упрочнения (наклепа) уменьшается при увеличении скорости резания и возрастает с увеличением угла резания δ . В зависимости от конкретных условий глубина упрочненного слоя обработанной поверхности может изменяться от сотых долей миллиметра до нескольких миллиметров. Микротвердость обрабатываемой поверхности выше микротвердости сердцевины детали примерно в 1,5–2,5 раза. Степень упрочнения и глубина наклепанного слоя детали зависит также от начальных свойств обрабатываемого материала, геометрии и остроты режущего инструмента, режима резания, применения СОЖ. Пластичные металлы более склонны к упрочнению, чем менее пластичные. Увеличение подачи и глубины резания увеличивает наклеп. Увеличение скорости резания и применяемой СОЖ способствует уменьшению наклепа.

Пластическая деформация вызывает напряжения второго и третьего рода, распространяющиеся примерно на глубину упрочнения. Величина и знак этих напряжений может оказывать определенное влияние на прочность детали.

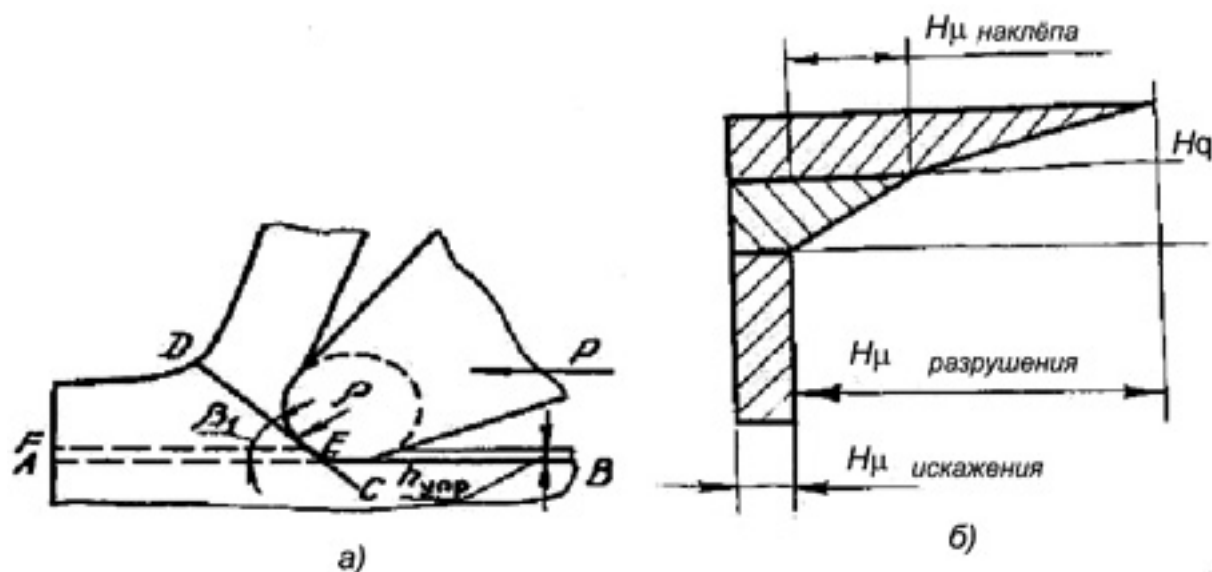


Рисунок 10.9 – Схема образования наклепанного слоя (а) и твердость его в поперечном сечении (б)

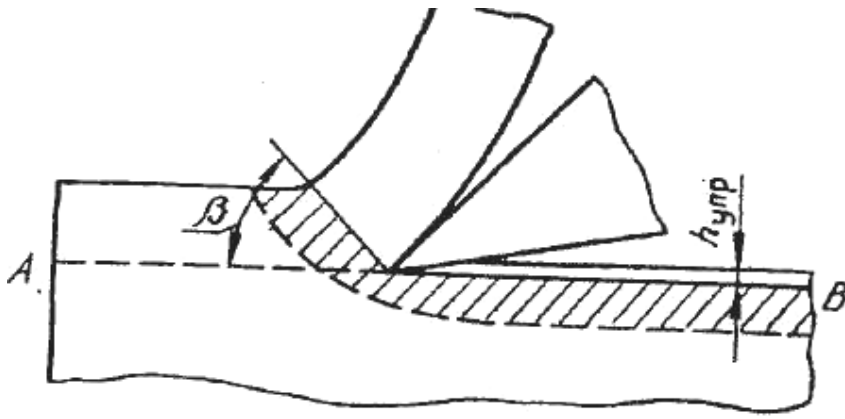


Рисунок 10.10 – Упругое восстановление металла после прохождения лезвия режущего инструмента

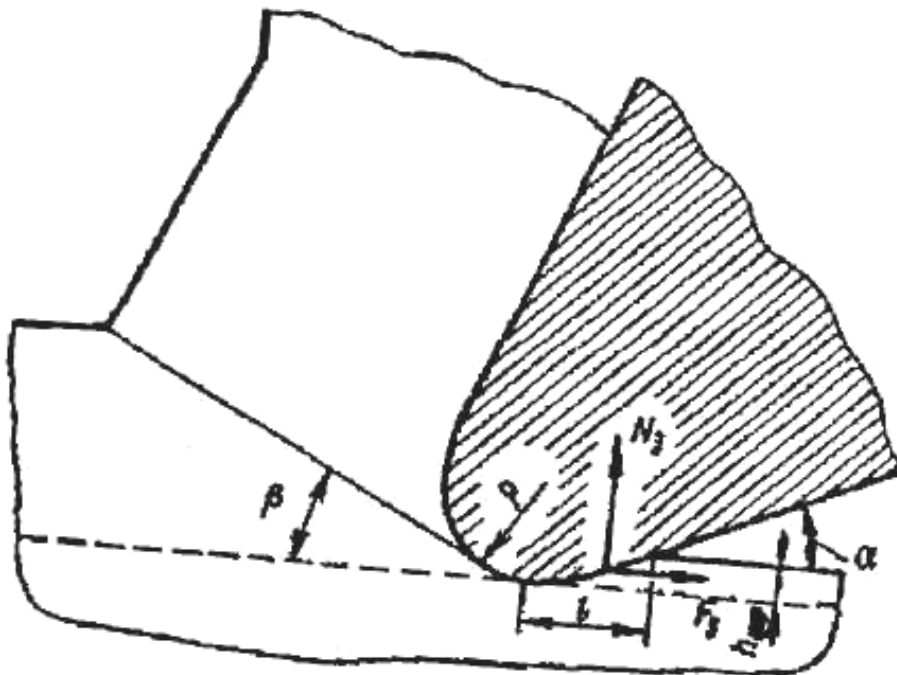


Рисунок 10.11 Схема образования поверхностного слоя заготовки [203]

При резании происходит деформация не только стружки, но и обрабатываемого материала (рисунок 10.10). Пластической деформации предшествует упругая.

Упругие деформации связаны с тем, что при резании на инструменте всегда образуется радиус кривизны кромки r , подвергающий упругопластическому деформированию обрабатываемую поверхность (рисунок 10.11).

После прохождения резца относительно обработанной поверхности происходит упругое восстановление поверхностного деформированного слоя на вели-

чину $h_{упр}$. В результате повышаются прочностные характеристики, снижается пластичность и изменяются физические свойства материала. Совокупность изменений указанных свойств материала называют **упрочнением, или наклепом**.

Глубина и степень наклепа зависят от физико-механических свойств обрабатываемого материала, геометрических параметров инструмента, радиуса кривизны вершины режущей кромки, режима резания. Чем мягче и пластичнее обрабатываемый материал, тем большему наклепу он подвергается. Глубина наклепанного слоя возрастает с увеличением сечения срезаемого слоя и уменьшением переднего угла. Увеличение скорости снижает глубину наклепа. Упрочнение обработанной поверхности полезно при чистой обработке, если остаточные напряжения будут сжимающими. При черновой обработке он играет отрицательную роль, так как повышается износ инструмента и увеличивается шероховатость поверхности.

Упругие деформации и соответствующие им напряжения могут быть выявлены поляризационно-оптическим методом [202]. Упругая деформация обратима, т. е. обработанная поверхность после прохождения резца приподнимается относительно плоскости резания АВ на какую-то величину $h_{упр}$ (рисунок 10.11). В отличие от упругих, пластические деформации приводят к тому, что в поверхностном слое детали металл получает наклеп или повышенную твердость за счет: искажения кристаллической решетки и возникновения внутренних остаточных напряжений; сильного измельчения зерен металла; появления текстуры. Для изучения глубины и интенсивности наклепа используют следующие методы [202]: рентгенографический (метод Н.Н. Давиденкова); измерения микротвердости (по М.М. Хрущову).

Способы исследования зоны стружкообразования условно разделяются на экспериментальные, физического моделирования и расчетно-аналитические.

Непосредственное исследование зоны резания осуществляется методом **скоростной киносъемки**. При этом на деталь наносится система координат в виде сетки с постоянным шагом. Зону стружкообразования исследуют с помощью устройств мгновенной остановки режущего инструмента. На ос-

нове полученного корня выполняют шлиф, который позволяет определить угол сдвига, угол текстуры, коэффициент утолщения, действительный передний угол, размер зоны вторичной деформации, коэффициент трения на передней поверхности инструмента и другие параметры.

Нанесение на торце заготовки оксидной пленки, позволяет определить угол сдвига, а напряженное состояние оценивают по изменению твердости на основании существующей зависимости $\tau = 0,18HV$. При этом на деталь наносится сетка с достаточно малым шагом и в каждом из квадратов определяется микротвердость. По точкам равной твердости строится область первичных и вторичных деформаций.

К группе физического моделирования относится поляризационно-оптический способ **муаровых полос**. В первом случае на изучаемую поверхность наносят тонкий слой оптически активного материала. В результате нагружения в поляризованном свете по картине полос можно определить главные напряжения, деформации и их направления. К указанной группе можно отнести также **электротензометрический** способ, при котором на поверхность детали наклеивают тензометрические первичные преобразователи и по их показаниям (после нагружения) фиксируют напряжение и его знак.

Расчетно-аналитическими методами определяют параметры стружкообразования без проведения экспериментальных исследований. Так, при рассмотрении сетки линий скольжения в виде простого треугольника, в котором материал находится в пластическом состоянии, путем анализа распределения напряжений в зоне сдвига и на передней поверхности определяют соотношения между углами сдвига, трения и передним углом.

Широкое распространение для решения различных задач механики деформируемого твердого тела получил **метод конечных элементов (МКЭ)**. Он отличается гибкостью, простотой использования и устойчивостью результатов. Сущность метода заключается в том, что зона, в которой требуется вычислить напряжения и деформации, разбивается на мелкие участки –

конечные элементы. Погрешность метода – несколько процентов, что допустимо для инженерных расчетов [69, 70, 73, 156].

Известно [32] моделирование процессов резания на основе решения систем уравнений в механике сплошной среды **конечноразностным методом**. Этим методом рассчитываются компоненты деформации и напряжений в зоне резания, в частности распределение напряжений вдоль условной линии сдвига на передней поверхности инструмента в слоях металла, применительно к обработанной поверхности.

Суть метода расчета состоит в следующем. На исследуемый объем наносится сетка, формат которой показан на рисунке 10.12, а, т. е. осуществляется дискретизация расчетной области. На построенной расчетной сетке выполняется решение систем уравнений сплошной среды, рассчитывается движение сетки и напряженно-деформированное состояние в каждой из них. При этом принимается, что поведение расчетной сетки и состояние всех ячеек соответствуют состоянию идеализированного объекта.

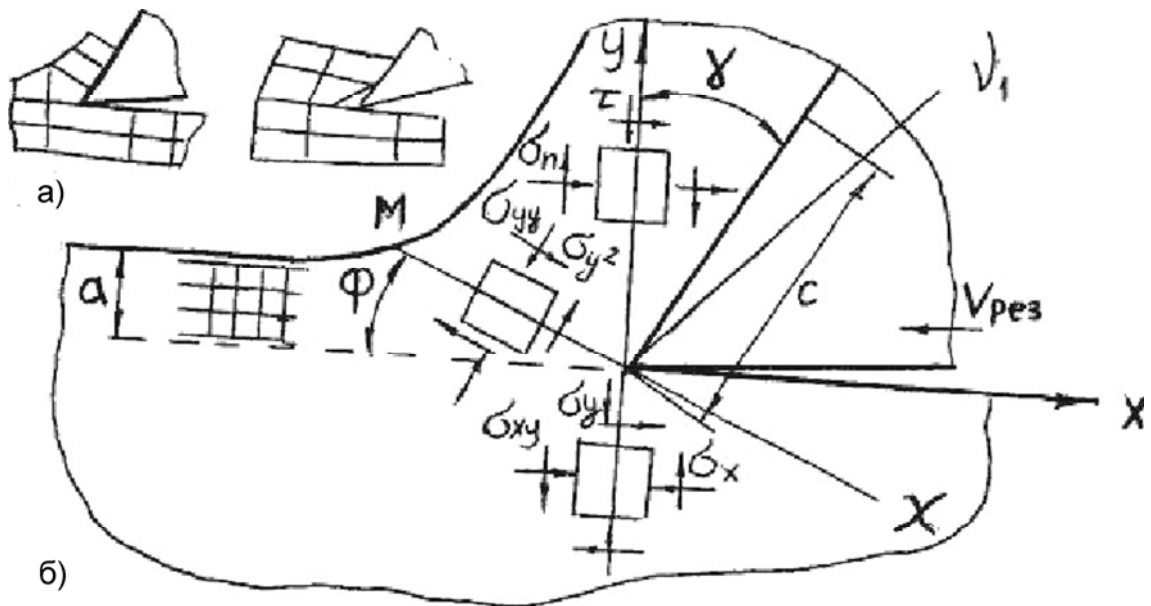


Рисунок 10.12 – Схематичное изображение процедуры разделения узлов сетки вдоль линии среза (а) и схема процесса резания (б) [32]

Разработанная [32] модель процесса резания обладает большими возможностями. Она может использоваться для широкого круга задач механики сливно-го стружкообразования, а также нестационарных процессов резания металлов.

10.3 Силы деформирования срезаемого слоя

Силы, скорость и другие динамические характеристики изучает кинематика резания.

Поскольку в плоскости сдвига возникают касательные и нормальные напряжения, то в этой же плоскости должны действовать сдвигающие и нормальные силы.

При рассмотрении резания как процесса пластического сжатия в работе [42] предложено следующее уравнение для подсчета силы резания:

$$F = \frac{\sigma_0 S K_l^m R}{(K_l - 1)(m - 1)} \left\{ 1 - \frac{1}{\left[\frac{t(K_l - 1)}{R} + 1 \right]^{m-1}} \right\}, \quad (10.5)$$

где σ_0 – условный предел текучести, МПа;

S – подача, мм/об;

K_l – коэффициент продольной усадки стружки;

R – радиус обрабатываемой поверхности, мм;

t – глубина резания, мм;

m – показатель политропы сжатия [42, 99].

При $t / R < 1$ вместо уравнения (10.5) можно пользоваться уравнением:

$$F = \sigma_0 t S_l^m. \quad (10.6)$$

Для практических целей обычно рассматривается не сама сила F , а ее составляющие. Рассмотрим схему сил, действующих на резец в процессе точения (рисунок 10.13).

При точении силу F раскладывают на три составляющие, действующие вдоль координатных осей, принятых в теории резания. Такими осями токарного станка являются: ось x – линия центров станка; ось y – линия, перпендикулярная к линиям центров станка; ось z – линия, перпендикулярная к плоскости $xу$.

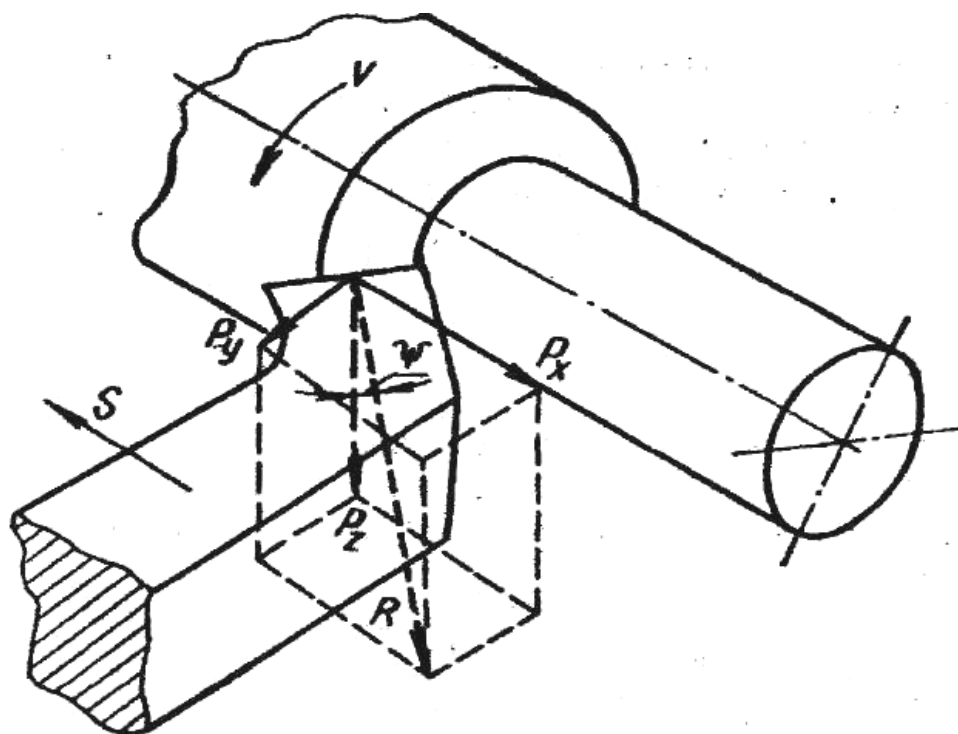


Рисунок 10.13 – Разложение силы резания на составляющие:
 P_x – осевая составляющая силы резания; P_y – то же, радиальная;
 P_z – то же, тангенциальная; R – равнодействующая силы резания;
 V – скорость резания; S – подача; φ – угол наклона равнодействующей силы

Тангенциальная составляющая силы резания P_z совпадает по направлению со скоростью главного движения резания в вершине лезвия. С учетом силы F_z рассчитывают на прочность детали и узлы коробки скоростей станка, а также прочность резца.

Радиальная составляющая силы резания P_y направлена по радиусу вращательного движения резания к вершине лезвия. Эта составляющая определяет силу отжима резца от заготовки и прогиб заготовки, влияющие на точность изготовления деталей. По силе F_y рассчитывают на прочность механизмов поперечной подачи [36].

Осевая составляющая силы резания P_x действует параллельно оси от главного (вращательного) движения резания. По этой силе рассчитывают механизм продольной подачи и изгибающий момент, действующий на стержень резца.

Для теоретического вывода составляющей силы резания рассмотрим систему сил (рисунок 10.14), возникающих при свободном резании [203].

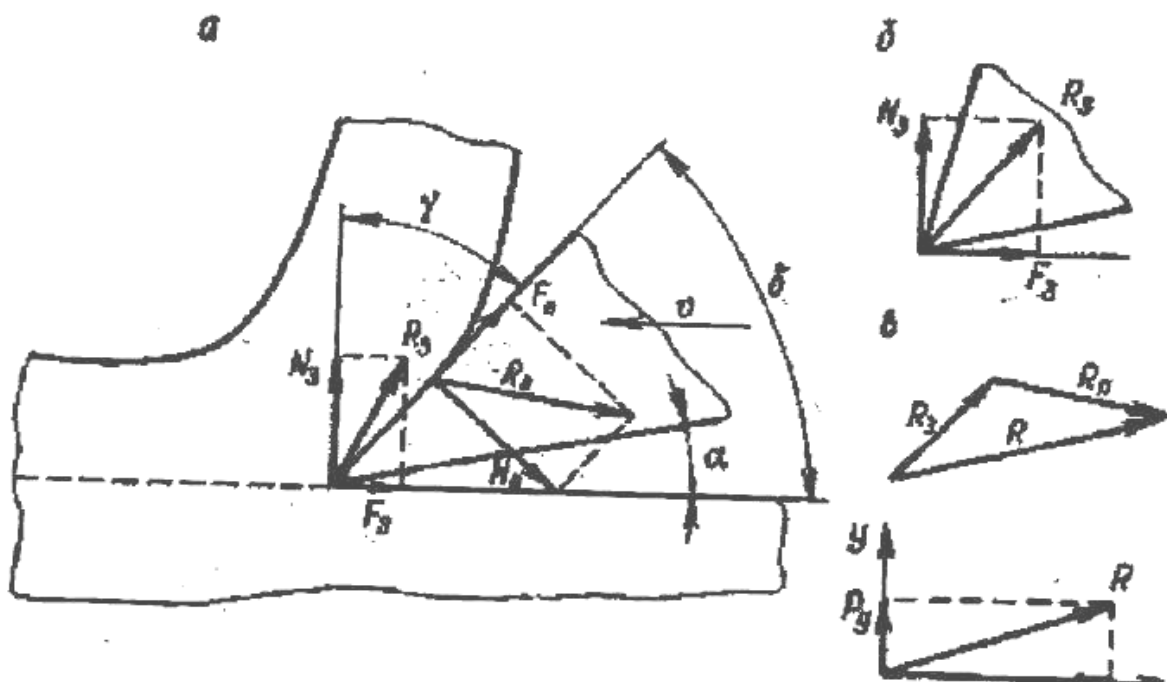


Рисунок 10.14 – Схема сил, действующих при свободном резании (а); расчетная схема направления сил N_3 и F_3 (б); векторная сумма векторов R_3 и R_n (в); схема сложения составляющих силы R (г) [203]

Разложим силу R , приложенную к резцу, на две составляющие: P_z в направлении главного движения резца; $-P_y$ в направлении, совпадающем с осью резца. Спроектируем действующие силы на направлении осей y и z :

$$\left. \begin{aligned} P_z &= N_n \cos \gamma + F_n \sin \gamma + F_3 \\ P_y &= -N_n \sin \gamma + F_n \cos \gamma + N_3 \end{aligned} \right\} \quad (10.7)$$

Силы, действующие на передней и задней поверхностях инструмента, а также вдоль осей y и z , можно рассчитать теоретически на основе теорий пластичности, упругости и т. п. Однако они очень сложны и не совсем точны, так как в них используются коэффициенты, характеризующие свойства обрабатываемого материала, значения которых зачастую неизвестны. Поэтому на практике силы резания определяют экспериментальным методом.

Работа резания определяется следующим уравнением:

$$A = A_{пл} + A_{упр} + A_{тр} + A_{дисп}, \quad (10.8)$$

где $A_{пл}$ – работа, затрачиваемая на пластическую деформацию;

$A_{\text{упр}}$ – то же на упругую деформацию;

$A_{\text{тр}}$ – то же на трение;

$A_{\text{дисп}}$ – то же на диспергирование (т. е. на образование новой поверхности), можно пренебречь, так как она меньше общей работы примерно в 500 раз [111].

Тогда:

$$A = A_{\text{пл}} + A_{\text{упр}} + A_{\text{тр}}; \quad A_{\text{тр}} = A_{\text{пл}} + A_{\text{зп}} = \mu PV/K_l + \mu_1 P_1 V, \quad (10.9)$$

где $A_{\text{пл}}$ и $A_{\text{зп}}$ – работа трения на передней и задней поверхностях;

μ и μ_1 – коэффициенты внешнего трения на передней и задней поверхностях инструмента;

P и P_1 – силы, действующие на передней и задней поверхностях инструмента;

V – скорость резания, м/мин;

K_l – коэффициент продольной усадки стружки;

$A_{\text{пл}}$ и $A_{\text{упр}}$ – превращаются полностью в теплоту.

Мощность, затрачиваемая на процесс резания при точении, можно подсчитать по уравнению:

$$N_p = N_z + N_y + N_x = \frac{P_z V}{1020 \times 60} + \left(\frac{P_y S_{\text{поп}}}{1020 \times 60} \times \frac{PS_o/1000}{1020 \times 60} \right). \quad (10.10)$$

При продольном точении поперечная подача $S_{\text{поп}} = 0$, поэтому $N_y = 0$. Величина N_x мала, так как скорость продольной подачи значительно меньше скорости резания.

Величиной N_x можно пренебречь, тогда:

$$N_p = P_z V / (1020 \times 60). \quad (10.11)$$

Мощность электродвигателя станка $N_s \geq N_p / \eta$, где $\eta = 0,75 \div 0,8$ – КПД станка. Крутящий момент резания

$$M_{\text{кр}} = P_z D / 2, \quad (10.12)$$

где D – диаметр заготовки, мм.

Закон распределения давления на передней поверхности резца предопределяет характер износа режущих кромок инструмента и позволяет ориентироваться в выборе рациональной геометрии режущего инструмента. Среднее давление резания определяется из зависимости:

$$P_{\text{ср}} = \frac{P_z}{f} = \frac{P_z}{tS}, \quad (10.13)$$

где P_z – касательная составляющая силы резания;

f – площадь среза;

t, S – толщина и ширина среза.

Давление максимальное на режущих кромках, а по мере удаления от кромок оно резко падает.

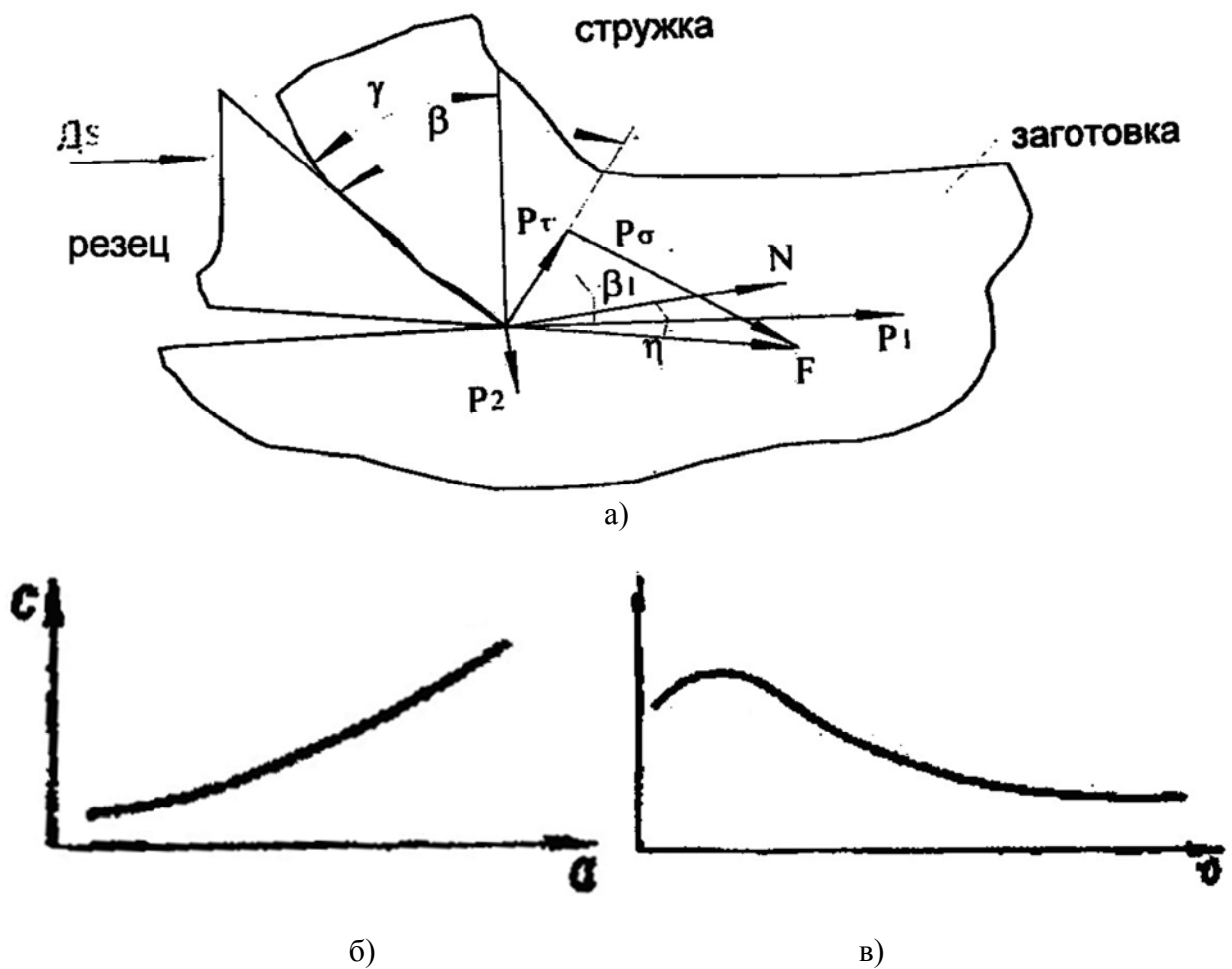


Рисунок 10.15 – Схема сил по передней грани режущего инструмента (а) и зависимости ширины контакта от толщины среза (б) и скорости резания (в)

Силы, возникающие в процессе резания металлов, можно разделить на две группы: силы, действующие на передней грани режущего инструмента (рисунок 10.14) и силы, действующие на его задней грани.

Равнодействующая сил, возникающая на передней грани R , может быть разложена на составляющие (рисунок 10.15, *a*): нормальную – N , касательную F , силу в направлении скорости резания P_1 и ей перпендикулярную P_2 , силу сдвига P_τ и ей перпендикулярную P_σ .

10.4 Экспериментальные методы определения силы резания

Наиболее распространенными приборами для измерения сил резания являются динамометры, которые подразделяются на три группы: гидравлические, механические и электрические [202].

Гидравлические динамометры находят ограниченное применение по причине большой инерционности рычажно-поршневой системы, из-за чего показания отстают от быстропротекающих процессов и искажают картину изменения сил резания по времени и величине.

Работа **механических** динамометров основана на том, что под действием сил резания на резец резцедержатель перемещается вследствие деформации упругих стенок корпуса. Эти перемещения фиксируются индикаторами. Механические динамометры имеют те же недостатки, что и гидравлические, и поэтому, несмотря на простоту, широкого распространения не получили.

Наибольшее применение имеют **электрические** динамометры [203]. К ним относятся: ёмкостные, индукционные, пьезоэлектрические и с проволочными датчиками сопротивления (тензометрические).

В **ёмкостных** датчиках сила резания производит перемещение упругой пластины конденсатора. Изменение ёмкости приводит к изменению силы тока, регистрируемой с помощью гальванометра или осциллографа.

Принцип действия **индукционного** датчика основан на изменении сопротивления токонесущего контура, а следовательно, и силы тока в обмотке при изменении воздушного зазора между ферромагнитными телами. Изменение силы резания соответственно изменяет и величину регистрируемого тока.

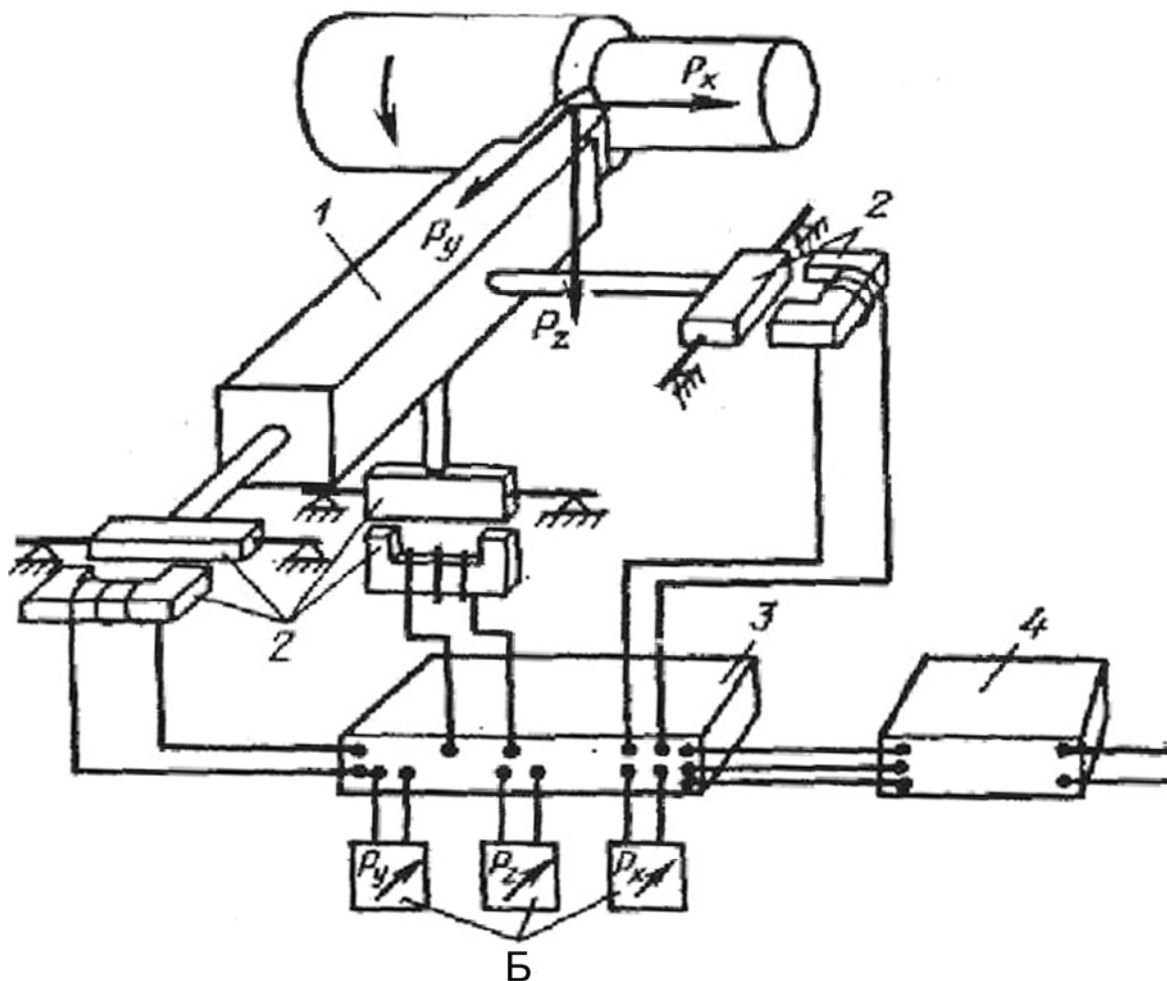


Рисунок 10.16 – Схема индукционного трехкомпонентного динамометра

На рисунке 10.16 приведена схема [202] индукционного трехкомпонентного динамометра. Резец *1* закреплен в особой «люльке». Под действием составляющих сил резания изменяется зазор между П-образным и плоским сердечниками *2*, что ведет к изменению величины силы протекающего тока. Ток, проходящий через выпрямитель *4*, усиливается усилителем *3*. Его величина фиксируется тремя миллиамперметрами Б (P_x , P_y , P_z). Величина изменения силы тока пропорциональна изменению зазора между полюсами, а вместе с тем и изменению составляющих сил резания.

Проволочные, или **тензометрические** датчики представляют собой несколько витков очень тонкой проволоки диаметром от 0,015 до 0,06 мм из специального сплава нихром-константан, который резко изменяет электрическое сопротивление при его деформации. Витки или решетка из такой проволоки помещаются между двумя склеенными бумажными полосками и наклеиваются на упруго деформирующийся элемент. Под влиянием сил резания элемент и приклеенная к нему проволока деформируются. Это вызывает изменение силы тока в электрической цепи, которая увеличивается усилителем и измеряется гальванометром.

Наиболее широкое распространение среди электрических динамометров получил универсальный динамометр СУРП (старое название УДМ). Выпускаются модификации СУРП-100, СУРП-600, СУРП-1200 и другие конструкции ВНИИ (Всесоюзного научно-исследовательского инструментального института). Они позволяют измерить составляющие силы резания при точении, фрезеровании, шлифовании, осевую силу и крутящий момент при сверлении, зенкеровании, развертывании, нарезании резьбы метчиком, и рассчитаны на максимальное значение P_z равное 1,6 или 12 кН.

Динамометр перед использованием необходимо оттарировать. Тарирование заключается в том, что динамометр нагружают в направлении сил резания сначала возрастающими, а потом убывающими силами, которые известны. Показания динамометра регистрируются. По полученным данным строят тарировочный график, которым в дальнейшем пользуются при расшифровке показаний динамометра.

10.5 Методы обработки экспериментальных данных

Для обработки экспериментальных данных [20] наиболее широко используется **графоаналитический метод**, суть которого заключается в преобразовании степенной функции, достаточно точно описывающей процесс резания металлов, в уравнение прямой линии, путем логарифмирования, и на осях декартовых координат откладываются не сами величины, а их логарифмы (рисунок 10.17).

Допустим, что нужно установить функциональную зависимость:

$$P_z = f(a) = C'_{P_z} a^{y_{P_z}}. \quad (10.14)$$

Для этого проводим опыты по измерению сил резания при различных величинах толщины среза a , сохраняя одинаковыми все другие условия. Результаты опытов наносим на двойную логарифмическую сетку (рисунок 10.17, б). Затем проводим прямую так, чтобы сумма расстояний от экспериментальных точек до нее была минимальной, т. е. наиболее близко ко всем экспериментальным точкам. Это и есть графическое изображение искомой зависимости. Тангенс угла наклона этой прямой дает величину y_{P_z} , а отрезок, который прямая отсечет на оси ординат при $a = 1$, даст величину $\lg C'_{P_z}$.

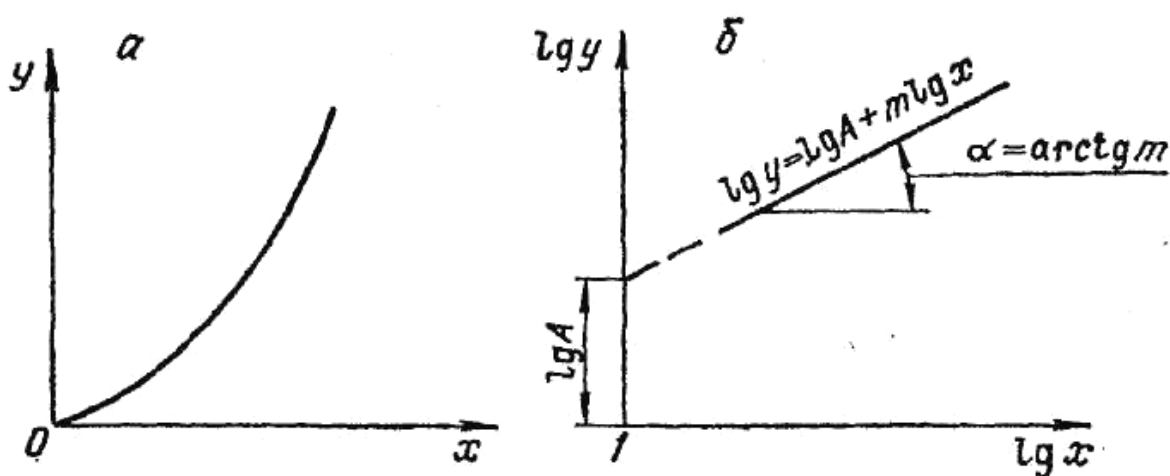


Рисунок 10.17 – Графики степенной функции: нормального вида (а) и в логарифмических координатах (б)

Аналогично находятся $P_z = f(t)$; $P_z = f(V)$ и другие, позволяющие получить частные зависимости [165]:

$$P_z = C_{P_z}'' t^{x_{P_z}}; \quad P_z = C_{P_z}''' V^{z_{P_z}}. \quad (10.15)$$

Среднеарифметическое значение величин C_{P_z}' , C_{P_z}'' , C_{P_z}''' и даст искомую величину C_{P_z} .

Наряду с графическим методом имеются и аналитические, позволяющие более объективно найти коэффициенты и показатели степени этого уравнения по опытным точкам [20]. Одним из таких способов является **метод наименьших квадратов** [202].

Сила резания возрастает прямо пропорционально увеличению ширины среза и обратно пропорционально толщине резания. Установленная [202] закономерность $P_z = f(a, b)$ имеет вид:

$$P_z = C_{P_z} b^{x_{P_z}} a^{y_{P_z}}. \quad (10.16)$$

При обработке различных материалов (сталь, чугун, бронза) значения показателей степени следующие: $x_{P_z} = 1,0$; $y_{P_z} = 0,75$; $C_{P_z} = 150-200$.

Сила резания растет с увеличением σ_b , HB , пластичности и вязкости материала. На практике используется следующая эмпирическая зависимость:

$$P_z = C_m HB^q, \quad (10.17)$$

где $q \cong 0,5$. Этот показатель степени всегда меньше единицы.

При обработке инструментами из твердых сплавов величина P_z немного уменьшается с увеличением содержания карбидов титана TiC.

В тех областях скоростей резания, где уменьшается усадка стружки, уменьшается и сила резания, и наоборот.

При увеличении переднего угла γ облегчается врезание зубьев инструмента в деталь, улучшается сход стружки, уменьшается деформация обраба-

тываемого металла и снижается коэффициент усадки, а следовательно, уменьшается сила P_z .

С уменьшением угла α увеличивается контакт задней поверхности инструмента с обрабатываемой заготовкой, что приводит к росту сил трения и резания. Чем больше α , тем меньше длина контакта l , а следовательно, и сила P_z .

По мере увеличения угла φ при обработке чугуна сила P_z уменьшается, а при обработке стали P_z сначала уменьшается, а затем ($\varphi = 50^\circ$) возрастает. Это объясняется тем, что увеличение φ приводит к уменьшению ширины b и увеличению толщины среза a , хотя при этом глубина резания и подача остаются прежними.

10.6 Тепловые явления при резании

Для решения конкретных задач теплопроводности моделируется форма твердых тел, источники теплоты и время действия процесса. Так, тела представляют в виде неограниченного пространства или полупространства, неограниченной пластины, клина или стержня, имеющих замкнутый объем и простую форму. Источники теплоты моделируются по форме как трехмерные, двумерные, одномерные и точечные; по скорости передвижения – неподвижные, движущиеся и быстро движущиеся и по времени действия – мгновенные, периодические и стационарные [82]. Быстро движущийся источник оценивается критерием Пекле:

$$P_e = V l / a , \quad (10.18)$$

где V – скорость движения источника тепла, м/с;

l – его путь, м;

a – температуропроводность, $\text{м}^2/\text{с}$.

Источник принято считать быстро движущимся, если $P_e > 8 \dots 10$.

С учетом описанных выше упрощений уравнение теплопроводности может быть решено одним из следующих способов: классическим; операционным; источников теплоты; численным; моделирования [66, 139, 140, 156, 202, 203].

С помощью классического метода дифференциальное уравнение интегрируют одним из известных способов [139].

В операционных методах изучается функция или ее видоизменение, полученное путем умножения на экспоненциальную функцию.

По методу источников [151] процесс распространения теплоты в теле ограниченных размеров представляют как часть процесса распространения теплоты в неограниченном теле и вводом дополнительной системы фиктивных источников (с применением метода отражения). При использовании численных методов дифференциальное уравнение заменяется эквивалентным соотношением конечных разностей [73, 156].

Получили распространение некоторые физические модели, например электротепловой аналогии [139].

Тепловые явления в процессе резания влияют на температуру резания, интенсивность затупления инструмента, качество обработанной поверхности и стойкость инструмента.

Выделение теплоты при снятии стружки можно представить как сумму работ, затраченных на упругую и пластическую деформацию (преодоление сил межмолекулярного сжатия и сдвига), преодоление сил трения по передней и задней поверхностям.

Работу резания можно подсчитать из зависимости:

$$A = P_z L, \text{ Н/м}, \quad (10.19)$$

где P_z – сила резания, действующая в направлении скорости резания, Н;

L – путь режущего инструмента, м.

Практически вся работа резания переходит в теплоту, поэтому количество теплоты, выделяемое при резании, составит:

$$Q = \frac{P_z V}{\eta}, \text{ Вт/мин}, \quad (10.20)$$

а баланс ее может быть записан:

$$Q = Q_d + Q_{\text{нд}} + Q_{\text{т}} = Q_c + Q_{\text{п}} + Q_d + Q_{\text{о.с}}, \quad (10.21)$$

где Q_c , $Q_{\text{п}}$, Q_d , $Q_{\text{о.с}}$ – соответственно теплота стружки, инструмента, детали и окружающей среды.

Установлено, что в среднем в стружку уходит 60–70 % теплоты, в инструмент – 3 %, в деталь – 25–35 % и в окружающую среду – 1–2 %.

Использование технологических сред позволяет значительно повысить $Q_{\text{о.с}}$ в общем тепловом балансе и снизить соответственно количество теплоты его составляющих.

Примеры расчета количества теплоты для составляющих общего теплового баланса приведены в работе [203].

С увеличением скорости резания V увеличивается количество теплоты, выделяющейся в зоне резания, и возрастает температура нагрева детали, стружки и инструмента. Однако рост температуры отстает от роста скорости резания, особенно в зоне высоких скоростей. С увеличением V растет работа резания ($A = P_z V$), но основное количество теплоты уносится стружкой. По мере увеличения V сила резания P_z уменьшается, поэтому нет прямой зависимости $T = f(V)$. С увеличением подачи температура в зоне резания повышается, но менее интенсивно, чем при повышении скорости резания. Еще меньшее влияние на температуру оказывает глубина резания, так как возрастает длина активной части режущей кромки инструмента, что улучшает условия теплоотвода. С уменьшением переднего угла γ увеличивается сила резания и, следовательно, температура резания. Вследствие увеличения угла заострения β теплоотвод в данном случае тоже будет усиливаться, но в меньшей степени, чем тепловыделение. С уменьшением угла в плане ϕ удли-

няется активная часть режущей кромки, увеличивается угол при вершине ϵ и за счет этого улучшается теплоотвод.

Если равнодействующую сил, возникающую на режущем лезвии сверла, приложим в точке A (рисунок 10.18, a), то, разложив ее в трех взаимно перпендикулярных направлениях, получим три составляющих силы, действующих на каждое лезвие. Силы P_z создают крутящий момент $M_{кр}$, который преодолевается шпинделем станка. Силы P_x вместе с силой P_n , действующей на перемычке, образуют осевую силу, или силу подачи, которая преодолевается механизмом подачи станка. В итоге на сверло действуют силы $M_{кр}$ и осевая, или сила подачи P_o .

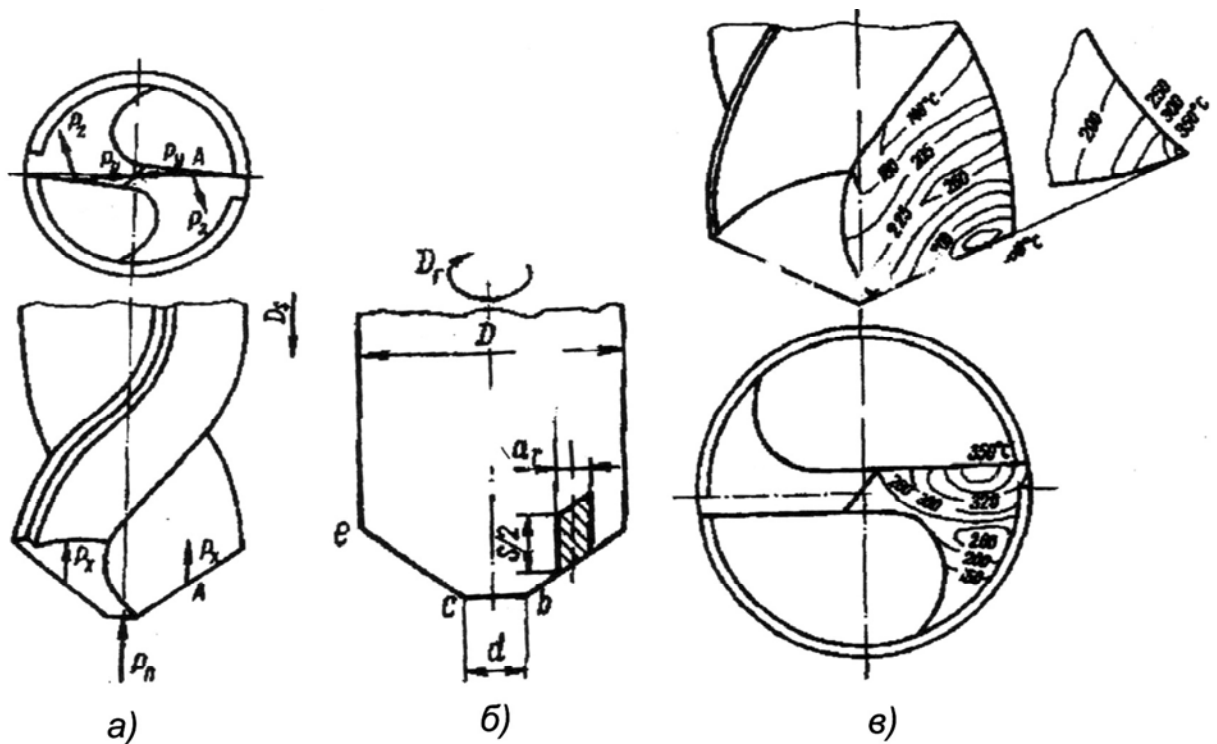


Рисунок 10.18 – Схема сил, действующих на сверло (a), и расчетная схема к определению $M_{кр}$ при сверлении (b); температурное поле на передней и задней поверхностях сверл $\varnothing 30$ мм при сверлении стали 45 ($V = 25$ м/мин, $S = 0,11$ мм/об), измеренная термопарами ($в$) [203]

Крутящий момент создается силами, действующими на двух главных режущих кромках и перемычке (рисунок 10.18, b). Эти же силы вызывают интенсивное теплообразование в зоне резания. Метод искусственной термопары позволяет определить температурное поле в зоне сверления (рисунок 10.18, $в$) [203].

10.7 Методы измерения температуры в зоне резания

Существуют различные методы измерения температуры в зоне резания: калориметрический, термопар (искусственных, полуискусственных, естественных), термокрасок, цветов побежалости, оптический, радиационный и др. [47,48].

Калориметрический метод позволяет определить количество теплоты, переходящей в стружку, деталь и инструмент, а также их средние температуры, при этом пользуются специальными калориметрами, в которые попадает, например, горячая стружка. Исходя из ее веса, веса воды, налитой в калориметр, и перепада температур воды до и после попадания в него стружки находят температуру стружки.

Термоэлектрический метод основан на том, что при нагревании места спая двух проводников из различных металлов между ними возникает термоЭДС, которая зависит от разности температур спая и более холодных концов.

Замыкая цепь через милливольтметр, можно измерить величину термоЭДС. Этот метод имеет несколько разновидностей.

Метод **искусственных термопар** (рисунок 10.19, *а*) заключается в подводе изолированной термопары к месту измерения температуры. ТермоЭДС регистрируется включенным в цепь гальванометром. Недостаток – невозможность определить наивысшую температуру ввиду закрепления термопары на некотором расстоянии от зоны резания.

Более точные значения температуры можно получить, используя бегущие (рисунок 10.19, *б*) и скользящие (рисунок 10.19, *е*) термопары. По схеме бегущей термопары деталь 4 имеет гребни в форме винта с ленточной резьбой. В них сверлят отверстия диаметром 0,5–0,7 мм, в которые вставляют защитные трубки 3 с двумя изолированными проводниками 1 и 2 термопар. При срезании резцом трубки проводники замыкаются и на поверхности резания образуется точечная термопара, которая движется вместе с прирезцовым слоем стружки по передней поверхности. Это позволяет осуществить запись распределения температур по длине контакта (рисунок 10.19, *и*).

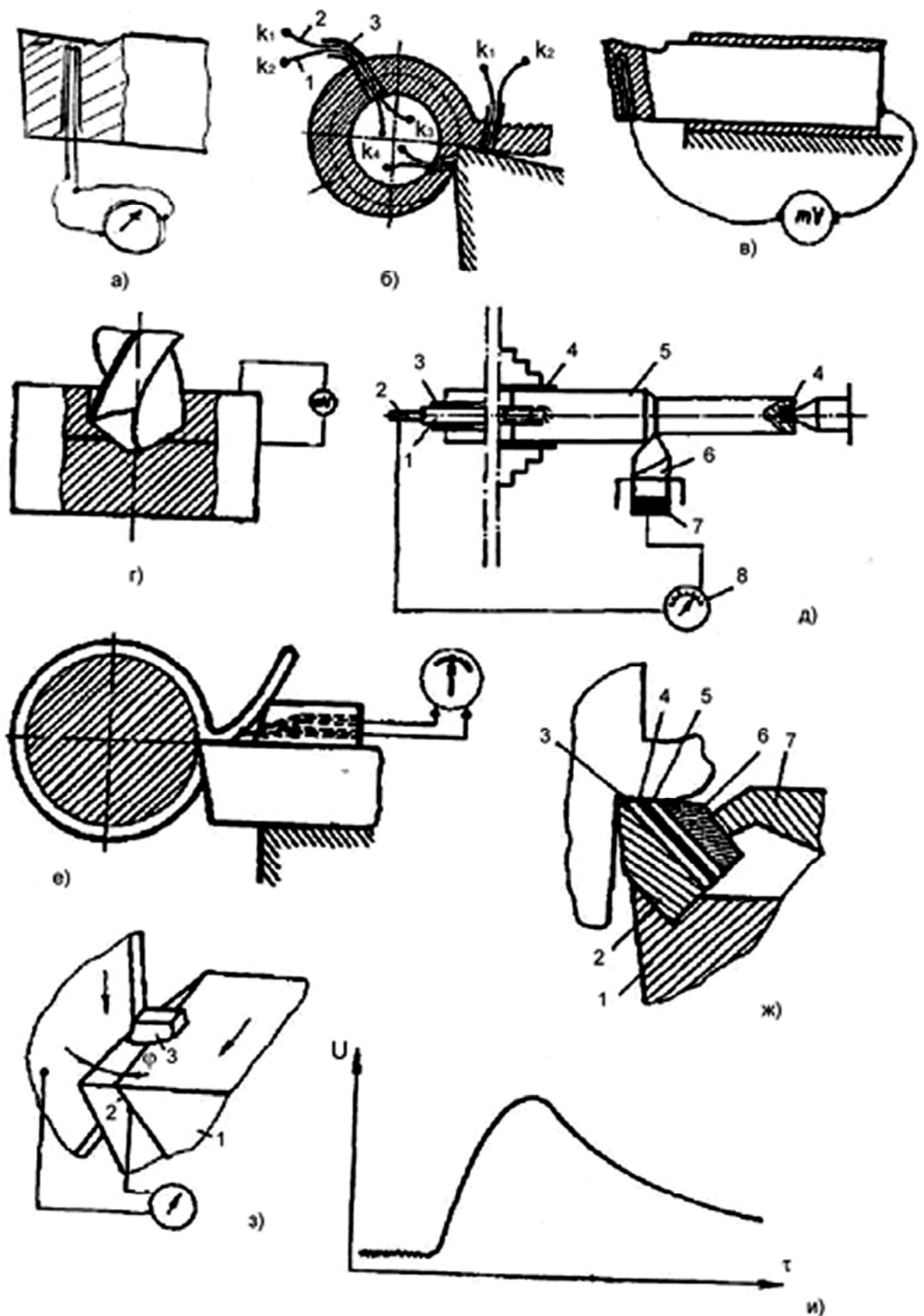


Рисунок 10.19 – Термоэлектродные методы измерения температур в зоне резания: *а* – искусственной термопарой; *б* – бегущей термопарой; *в* – полуискусственной термопарой (инструмент–проводник); *г* – то же (деталь–проводник); *д* – естественной термопарой; *е* – скользящей термопарой; *ж* – пленочной искусственной термопарой; *з* – полуискусственной термопарой (проводник–стружка); *и* – типовая осциллограмма температур в зоне резания

Желание уменьшить размеры термопар и приблизить их к контактным поверхностям инструмента привело к созданию пленочных термопар (рисунок 10.19, ж). Такой резец с искусственной пленочной термопарой состоит из пластин 1 и 2, прижатых друг к другу с помощью накладки 3 в державке 4. На одну из пластин с помощью трафарета напылены последовательно химически чистое железо 5, слой изоляции 6 и химически чистый никель 7. К концам напыленной термопары припаиваются проводники, соединенные с измерительным устройством.

При измерении методом **полуискусственной термопары** (рисунок 10.19, з) одним элементом является инструмент, другим – изолированная проволока, которую закрепляют по задней или передней поверхности инструмента.

Спаем естественной термопары является область контакта режущего клина с металлом заготовки (рисунок 10.19, д). Для повышения точности показаний инструмент и заготовку изолируют от узлов станка.

Заготовка 5 изолируется от станка при помощи диэлектрических прокладок и текстолитовой вставки 4. Резец 6 изолируется от резцедержателя станка прокладками 7. Для замыкания контакта в заготовку ввертывается стержень 1, который при выходе из шпинделя проходит через текстолитовую втулку 3. На конце стержня установлен токосъемник 2, которым обеспечивается надежное замыкание цепи. Возникающая термоЭДС регистрируется гальванометром 8.

Разновидностью метода полуискусственной термопары является схема «проводник–стружка» (рисунок 10.19, з), в которой в тело разрезного резца 1 закладывается изолированная пластина 2, расположенная под углом μ к режущей кромке. ТермоЭДС, возникающая между стружкой 3 и пластиной, регистрируется измерительным устройством.

Методы бесконтактного измерения температур приведены на рисунке 10.20 и представляют собой регистрацию теплового излучения отдельных участков детали или инструмента в процессе обработки [47, 203].

Действие **фотоэлектрического пирометра** для измерения температуры инструмента, детали и стружки (рисунок 10.20, *а*) основано на принципе собирания теплового излучения с участка нагретой поверхности *1* с помощью линз *2* и направления его на фотосопротивление *3*, в котором возникает ток, усиливающийся прибором *4* и регистрирующийся измерительным устройством *5*.

На рисунке 10.20, *б, в* изображены схемы приборов, позволяющие измерять температуру резца, изготовленного из «прозрачного» для инфракрасной области спектра излучения материала (лейкосапфира) (рисунок 10.20, *б*) с полированными передней и нижней (опорной) плоскостями, причем опорная плоскость выполнена зеркальной. Для случая «непрозрачного» инструментального материала описанным выше прибором можно измерить температуру не только на площадке контакта, но и в любой точке режущей части резца (рисунок 10.20, *в*).

Приборы состоят из корпуса *б*, объектива *4*, подвижного зеркала *5*, фотоэлемента *7*, окуляра *9* с сеткой *8*. Кроме того, применен специальный резец *1* с прихватом *2* и пластиной *3*.

На рисунке 10.20, *г* приведена схема измерения температуры при шлифовании единичным сапфировым зерном. Устройство состоит из основания *1*, штатива *2*, зеркального микроскопа *5*, который крепится к узлу микроперемещений *3* с помощью кронштейна *4*. Микроскоп включает зеркальный объектив *10*, подвижное зеркало *9*, фотоприемник инфракрасного излучения *6*, окуляр *8* с сеткой *7*. В диске *12* закреплен образец *11*. Возникающая в зоне контакта температура фиксируется с помощью зеркального микроскопа. Сигнал от фотоприемника поступает на тарированный показывающий прибор или осциллограф.

Среди бесконтактных способов измерения температур следует выделить тепловизионные системы [47], которые служат для получения видимого аналога теплового изображения объекта главным образом по его собственному инфракрасному излучению, значительно увеличивающему возможности человеческого зрения.

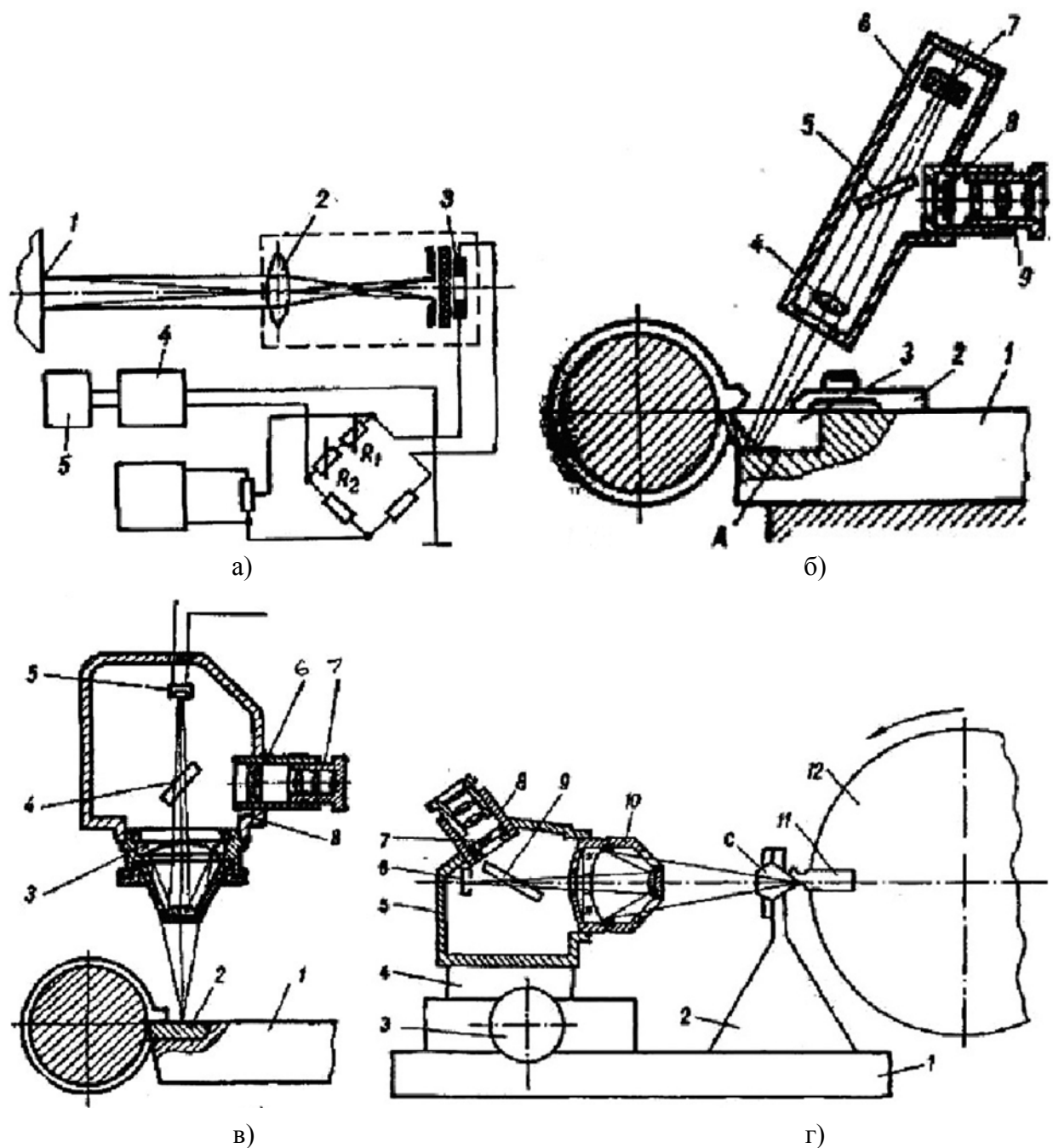


Рисунок 10.20 – Схемы бесконтактного измерения температур фотоэлектрического пирометра (а); прибор инфракрасного излучения для «прозрачного» (б) и «непрозрачного» инструмента (в); для измерения температуры шлифования единичным зерном (г) [203]

Тепловизионные системы наряду с рентгеновскими и акустическими являются перспективными для проведения неразрушающего контроля на всех этапах производства и функционирования изделий.

Кроме экспериментальных способов существуют методы расчета температурного поля в зоне резания, среди которых – моделирование процесса на основе теории теплообмена [140].

На рисунке 10.21 приведены изотермы температурного поля в зоне деформирования при точении без охлаждения резцом из твердого сплава Т14К8 стали ШХ15 в режиме $V = 80$ м/мин; $t = 4,1$ мм; $S = 0,5$ мм/об. Наибольшая температура у места контакта стружки с передней поверхностью инструмента.

Постоянство температуры резания связывается со скоростями резания. Так, оптимальным скоростям резания при различных комбинациях, подачи и глубины резания соответствует постоянная температура в зоне резания.

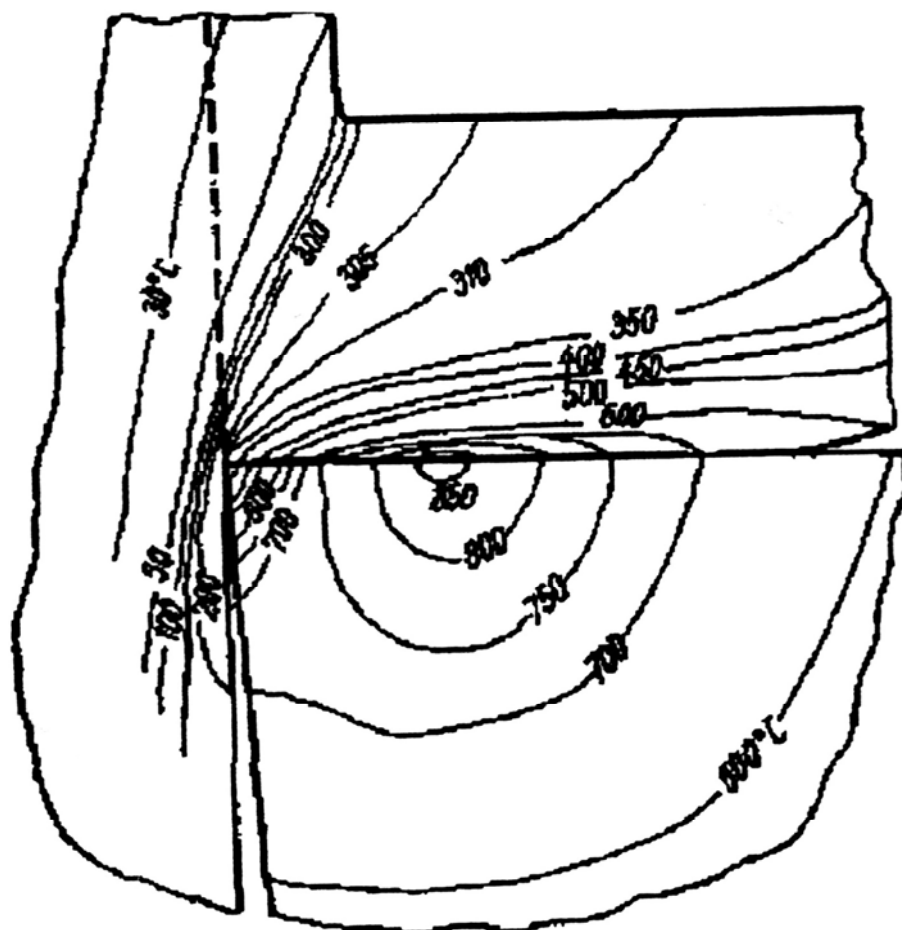
Таким образом, поддерживая оптимальную температуру резания, можно осуществлять процесс резания в оптимальном режиме при использовании любых комбинаций углов и других факторов без проведения трудоемких и дорогостоящих стойкостных испытаний [203]. Тепловое воздействие в зоне резания, а также внешние и внутренние источники теплоты оказывают влияние на деформацию узлов станка и заготовки, которую следует учитывать [203].

Последними исследованиями ученых установлено, что обработка резцом представляет собой саморегулирующуюся систему [183], в которой весь процесс резания взаимосвязан и реагирует на любое изменение одного из параметров, немедленно изменяя все остальные. В работе [32] поставлена задача объединения существующих экспериментальных и теоретических данных о взаимодействиях параметров в единую модель саморегулирующейся системы процессов резания.

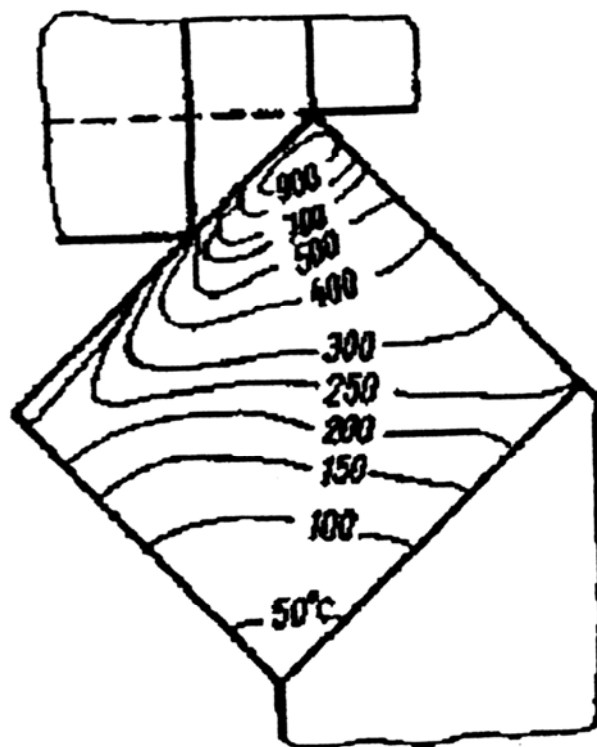
Ф.Я. Якубовым [33] разработана методика, позволяющая дифференцированно оценивать влияние скоростного и температурного факторов на показатели процесса и управления ими.

Мощность тепловой энергии фактически развивается на контактных поверхностях, отличается от мощности тепловой энергии, обусловленной секундными значениями работы трения, т.е. в общем случае $Q_{кф} \neq Q_{тр}$.

Методика позволяет в реальных условиях резания определить величину тепловой энергии, фактически развивающуюся на контактных поверхностях ($Q_{кф}$), с учетом теплообмена, осуществляющегося через эти поверхности в замкнутой системе «инструмент–деталь–стружка».



a)



б)

Рисунок 10.21 – Температурное поле стружки и резца при точении стали ШХ15 резцом Т14К8 [203]:
a – на передней поверхности резца; *б* – в плане

Специфика методики заключается в том, что к естественному источнику теплоты, действующему на трущихся поверхностях, добавляется дополнительная теплота (ее величина контролируется электроконтактным способом) до тех пор, пока суммарная теплота источников не достигнет значения, определяющего заданную температуру контактных поверхностей. По этому принципу можно определить мощность источника, фактически действующего на контактных поверхностях и в заданных условиях эксперимента. Неизменность усилия резания и усадки стружки показывает, что в пределах исследованных значений теплота от электроконтактного нагрева распространяется на объемы, практически равные охватываемым температурой трения.

Таким образом, механизм процесса резания и особенности его самоорганизации содержат значительные резервы по управлению выходными параметрами, а предложенная методика выявляет один из них.

10.8 Трение и контактные явления в зоне резания

Высокие скорости деформации при резании соответствуют скоростям обработки взрывом [203]. При этом резко меняются физико-механические свойства материала: возрастает число плоскостей скольжения, изменяется соотношение между его пределом текучести и временным сопротивлением, возрастает химическая активность материала и т. д.

В результате процесса схватывания в зоне контакта стружки с передней поверхностью резца возникает граничный слой, который состоит из нескольких слоев: переходного между поверхностями инструмента и обрабатываемого материала и слоев, образованных в результате действия явлений переноса (налипы, обволакивание, намазывание) на субмикроуровнях, схватывания и разрушения пары «инструментальный материал – обрабатываемый материал», фазовых превращений, обусловленных наличием текстуры и т. п. [94, 190].

Граничный слой служит своего рода основой, влияющей на другие контактные явления. Площадка трения на передней поверхности инструмента со сходящей стружкой состоит из участков пластического и упругого контактов (рисунок 10.22).

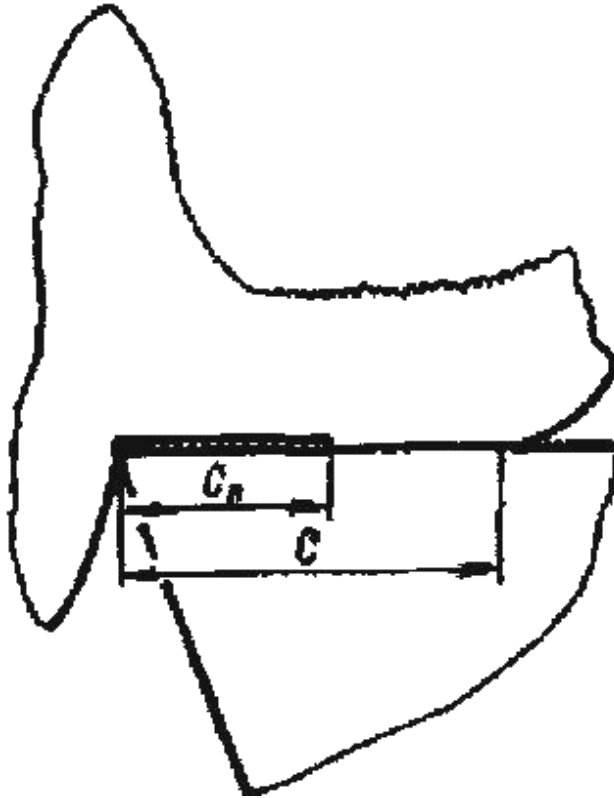


Рисунок 10.22 – Зоны трения на передней поверхности инструмента [203]

На участке C_n (рисунок 10.22) стружка движется по заторможенному слою, и в результате этого внешнее трение отсутствует и заменяется внутренним трением между отдельными слоями стружки.

На участке C сопротивление движению стружки определяется силой трения. Ширина контактной площадки зависит от переднего угла γ , толщины срезаемого слоя, коэффициента утолщения стружки K_a , скорости резания и других факторов. Сила схватывания во многих случаях превышает силу сопротивления движению стружки в слое, лежащем в ее конце. Граничные слои затормаживаются, а основной объем перемещается в продольном направлении за счет внутренних сдвигов. Эти сдвиги являются вторичной пластической деформацией стружки и сопровождаются дальнейшим упрочнением деформируемых слоев.

На контактных поверхностях «стружка–инструмент» образуются оксидные пленки, препятствующие схватыванию материалов и уменьшающие средний коэффициент трения. Существенное влияние на коэффициент трения оказывает СОЖ, особенно с хорошими смазочными свойствами.

Трение при резании описывается в виде зависимости [203]:

$$F = \mu_0 N + \mu_0 N_0, \quad (10.22)$$

где $\mu_0 N_0 = F_3$ – составляющая силы трения, обусловленная действиями сил адгезии между трущимися поверхностями и зависящая от условий резания;

μ_0 – «истинный» коэффициент трения, зависящий от «атомно-молекулярной шероховатости» поверхности;

N – нормальная сила.

Ввиду специфической природы трения в зоне резания коэффициент трения нельзя определить аналитическим путем. Для этой цели используют экспериментальные методы и устройства, например типа «разрезной резец» [203].

Резанию многих материалов сопутствует наростообразование. **Нарост** – сложное по химическому составу агрегатное состояние металла из продуктов взаимодействия обрабатываемого и инструментального материалов и окружающей среды.

Строение нароста сложное: основная часть – это «третье тело», прочно соединенное с поверхностью инструмента, на которое наращиваются последующие слои сходящей стружки; остальные части нароста расположены на передней поверхности, имеют иное происхождение и являются частью застойной зоны.

Образование нароста можно представить следующим образом [203]. При определенных температурах и высоких давлениях в зоне резания химически чистые (ювенильные) поверхности стружки и инструмента подвергаются адгезионному схватыванию – происходит прочное присоединение контактного слоя стружки к передней поверхности инструмента и образование

заторможенного слоя. Обтекание этого слоя стружкой способствует возникновению новых заторможенных слоев металла, которые наращиваются друг на друга, пока нарост не достигнет максимально возможных размеров при данных условиях. При достижении определенной высоты его прочность оказывается недостаточной и он разрушается. Наросты нельзя путать с налипами.

Налипы представляют собой наслоения, вытянутые вдоль направления схода стружки длиной до 10 мкм, высотой 3–5 мкм, шириной 5–10 мкм. Отличительной особенностью налипов является соответствие их структуры структуре обрабатываемого материала.

С учетом встречающихся форм и особенностей контакта с передней и задней поверхностями инструмента в работе [203] предложена классификация наростов, по которой они делятся на первого, второго, третьего и четвертого видов, отличающихся размером. Основной причиной изменения условий наростообразования с изменением скорости резания является температура резания.

Все материалы, подвергаемые обработке резанием, разделяются на не склонные и склонные к наростообразованию. К первой группе относятся медь и ее сплавы, большинство титановых сплавов, белый чугун, закаленные стали, стали с большим содержанием хрома и никеля, ко второй – углеродистые и большинство легированных сталей, серый чугун, алюминиевые сплавы.

При обработке этих материалов необходимо:

- работать в зонах скоростей, при которых нарост не образуется;
- осуществлять доводку передней поверхности инструмента;
- применять тонкопластичные покрытия на контактных поверхностях инструмента;
- работать на увеличенных передних углах γ ($\gamma \cong 45^\circ$);
- применять СОЖ;
- уменьшать пластичность материала за счет термической обработки и использовать другие методы.

10.9 Изнашивание и стойкость инструмента

Одной из основных характеристик работоспособности режущего инструмента является его способность сопротивляться изнашиванию. Изнашивание инструмента при резании происходит в результате трения стружки о переднюю поверхность и задних поверхностей инструмента – о заготовку. Трение происходит при больших контактных давлениях и высоких температурах.

В теоретические основы трения и изнашивания деталей машин и инструмента внесли значительный вклад ученые М.М. Хрущов, В.Д. Кузнецов, В.И. Костецкий, Д.Н. Гаркунов, И.В. Крагельский, Э.В. Рыжов и др.

Механизм изнашивания инструмента очень сложен. Здесь имеют место абразивный, адгезионный, диффузионный и окислительный процессы. Рассмотрим физические основы указанных процессов изнашивания.

Механизм **абразивного изнашивания** заключается в том, что твердые включения обрабатываемого материала, внедряясь в контактные поверхности инструмента, царапают их как микроскопические резцы [203]. Абразивное действие оказывают частицы нароста, карбиды, интерметаллиды, оксиды и другие включения высокой твердости.

Адгезионное изнашивание происходит в результате действия сил молекулярного сцепления – адгезии, выражающейся в схватывании поверхностных слоев режущего инструмента с обрабатываемым материалом. Частицы материала вырываются с поверхности инструмента и уносятся со стружкой. Одной из причин локализации сил адгезии является отсутствие непрерывного сплошного контакта между задней поверхностью инструмента и обрабатываемым материалом. Высокие давления в зоне контакта увеличивают его истинную площадь. Сам процесс способствует образованию сильных металлических связей, что вызывает разрушение поверхностных слоев оксидов и адсорбированных пленок. Адгезионному изнашиванию способствует то, что по границам зерен концентрируются внутренние дефекты и происходит отслаивание инструментального материала.

Диффузионное изнашивание происходит в результате растворения инструментального материала в обрабатываемом. Этому способствует высокая температура резания, большие пластические деформации и схватывание в контакте. Наиболее активно диффузионному изнашиванию подвергаются твердые сплавы, работающие при высоких скоростях резания, когда температура контактных слоев более 900–950 °С.

Окислительное изнашивание происходит в связи с коррозией металлов в условиях активного охлаждения зоны резания и газонасыщения; происходит разрушение поверхностных слоев путем образования оксидов и травливания зерен в сочетании с царапанием и истиранием.

В результате изнашивания на передней поверхности лезвия образуется лунка длиной $l_{л}$ и глубиной $\delta_{л}$, а на задней поверхности – площадка высотой h_3 . Общий характер износа режущего инструмента на примере токарного резца приведен на рисунке 10.23.

Износ по задней поверхности преобладает при обработке твердых и хрупких материалов и при обработке пластичных материалов с малой толщиной срезаемого слоя ($a < 0,1$ мм) и низких скоростях резания. Этот износ изменяет линейные размеры в радиальном направлении h_p , что приводит к уменьшению глубины резания t и размеров обрабатываемой поверхности. Радиальный износ $h_p = h_3 t_q \alpha$, где α – задний угол.

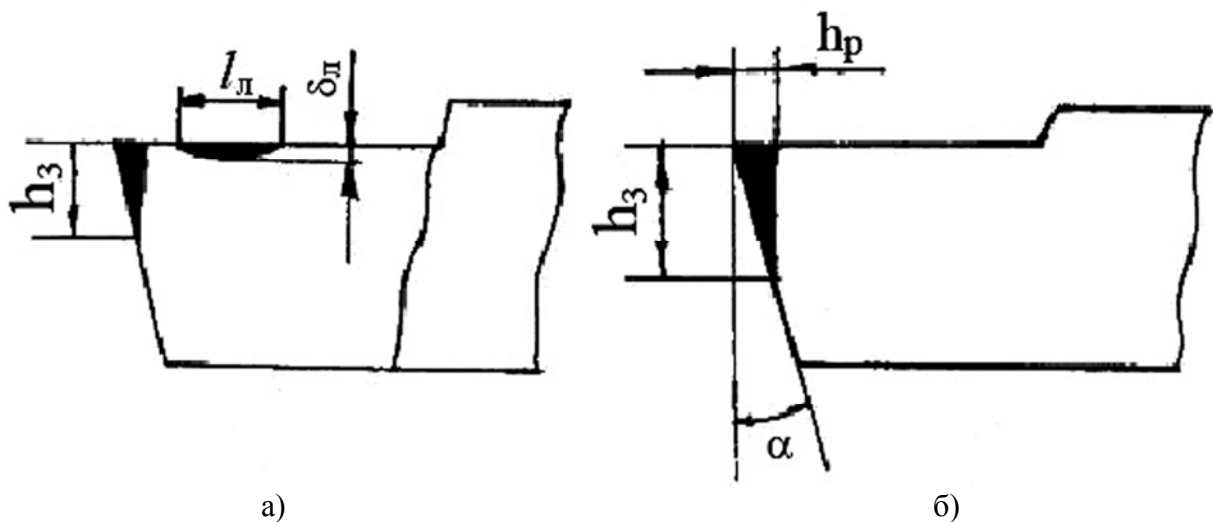


Рисунок 10.23 Характерные виды износа инструмента:
 а – по передней и задней поверхностям; б – по задней поверхности

Износ по передней поверхности преобладает при обработке пластичных материалов с толщиной срезаемого слоя $a > 0,5$ и высоких скоростях резания без охлаждения. По мере изнашивания резца длина лунки l_n увеличивается, ширина перемычки уменьшается, режущая кромка разрушается. Для восстановления геометрии инструмент затачивают повторно.

Графическое изображение закономерности нарастания износа за время работы инструмента называется кривой износа (рисунок 10.24). На ней можно выделить три участка: 1 – период приработки, или начального изнашивания; 2 – период нормального изнашивания, при этом износ постепенно увеличивается пропорционально времени работы; 3 – период быстрого (катастрофического) изнашивания, сопровождающегося выкрашиванием и даже поломкой инструмента.

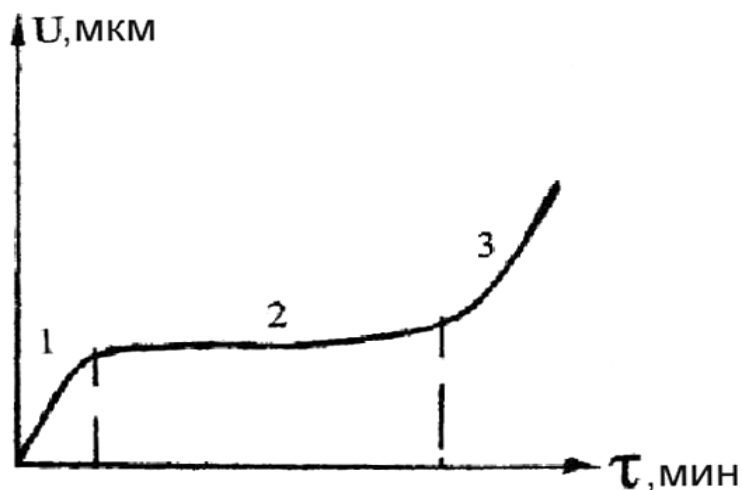


Рисунок 10.24 – Характер изменения износа резца во время его работы

Для количественной оценки износа используются линейные или массовые измерения. Для измерения глубины лунки пользуются индикатором. При массовом измерении учитываются масса продуктов износа за период его работы, которую определяют путем взвешивания или расчетом объема изношенной части резца. Существенное значение имеет не только абсолютный износ, но и интенсивность изнашивания.

Время резания новым или восстановленным режущим инструментом от начала резания до отказа называется периодом стойкости режущего инструмента.

Критерий отказа определяется в зависимости от требований к обработке при выполнении операции. За критерий затупления инструмента принимают допустимую высоту площадки износа по задней поверхности h_3 .

При чистовой обработке установлен технологический критерий затупления – когда шероховатость и точность обработанной поверхности не отвечают заданным условиям.

Полный период стойкости инструмента может быть определен по следующей зависимости [203]:

$$\sum T = T(k + 1), \quad (10.23)$$

где T – период стойкости инструмента, соответствующий данному износу;

k – количество переточек.

Проблема долговечности металлообрабатывающего инструмента очень актуальна ввиду высокого уровня его изнашивания.

Оптимальный износ соответствует максимальному полному периоду стойкости инструмента, например, при заданной скорости резания. Одним из основных факторов, определяющих период стойкости инструмента, является скорость резания (рисунок 10.25). Кроме этого фактора определенное влияние оказывают: толщина и ширина среза, тип обрабатываемого и инструментального материала и др.

Под прочностью режущего клина понимается способность выдерживать без разрушения нагрузку, обусловленную процессом резания. Характер разрушения зависит от скорости нагружения и температуры в зоне резания. Как уже указывалось (глава 5), разрушение может быть хрупким и вязким и осуществляться отрывом или срезом [203]. Хрупкое разрушение наблюдается выкрашиванием режущих кромок или скалыванием. При пластическом разрушении режущие кромки округляются и от материала инструмента по зад-

ней поверхности отрываются и уносятся обработанной поверхностью мелкие частички инструментального материала. Под действием пластического течения происходит опускание вершины инструмента (рисунок 10.26).

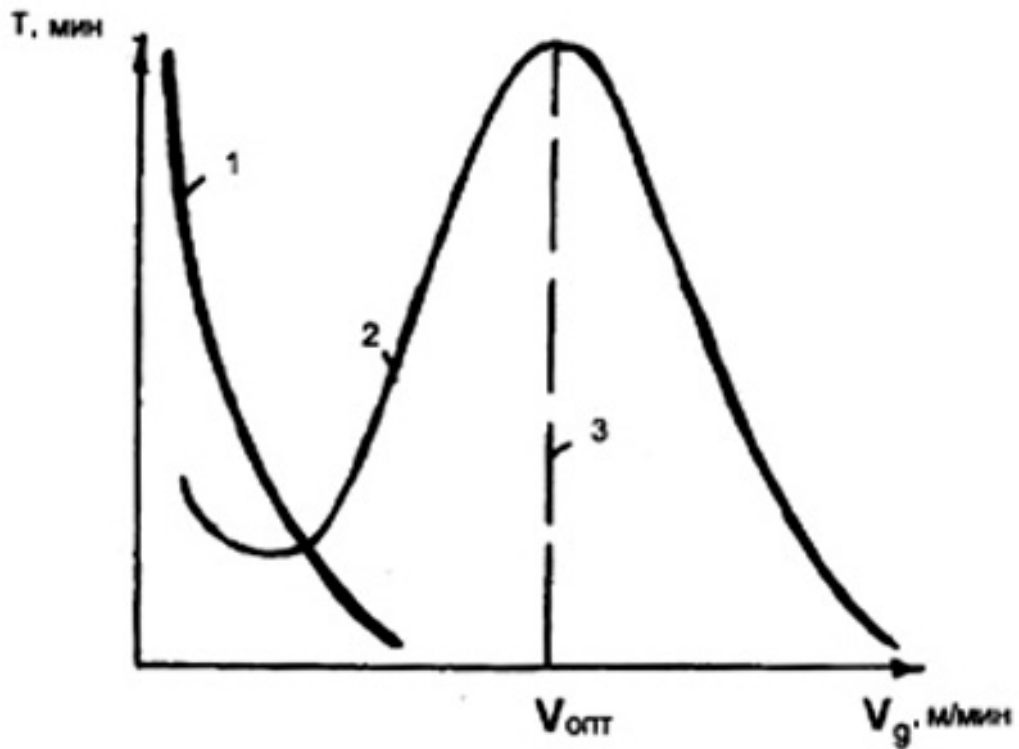


Рисунок 10.25 – Зависимость стойкости резца от скорости резания:
 1 – быстрорежущая сталь; 2 – твердый сплав; 3 – зона рационального использования твердых сплавов

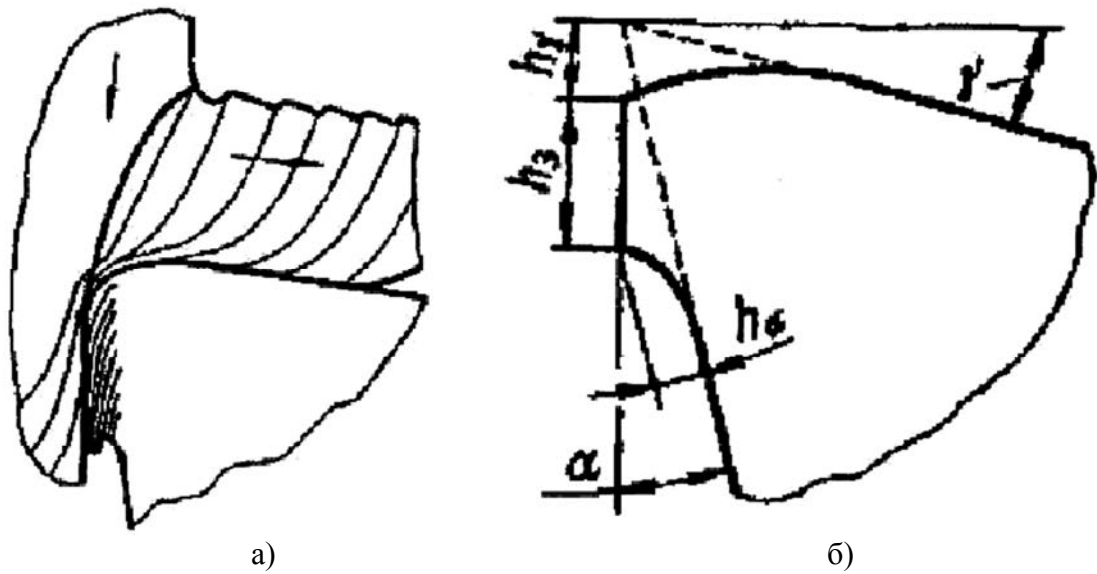


Рисунок 10.26 – Схема пластического течения (а) и опускания вершины (б) инструмента [203]

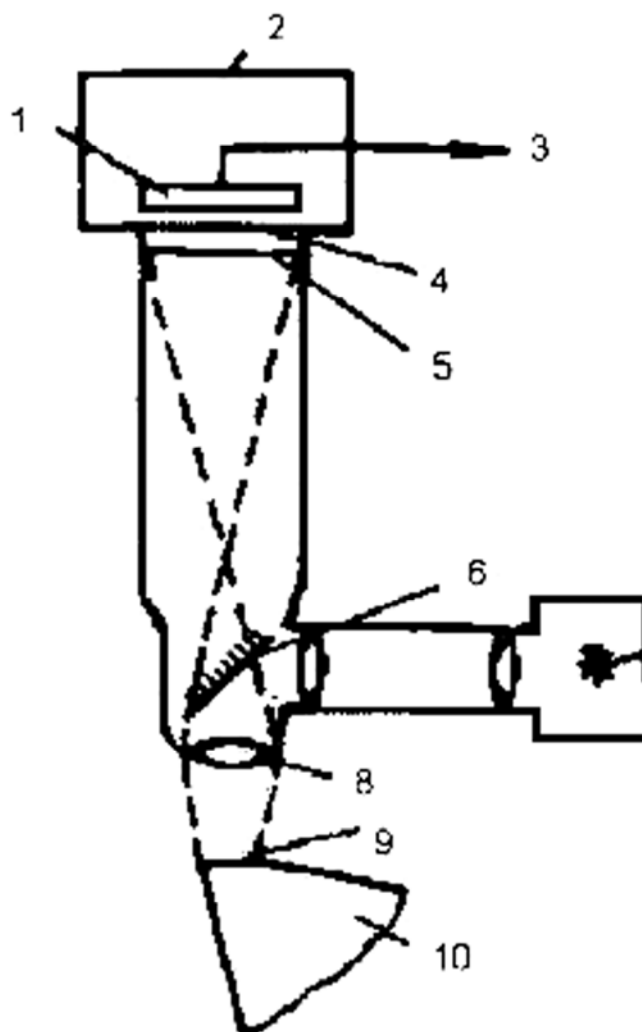


Рисунок 10.27 – Оптико-электронный преобразователь контроля износа режущего инструмента:

1 – катод; 2 – фотоусилитель; 3 – выходной сигнал; 4 – щель; 5 – увеличенное изображение площади износа; 6 – полупрозрачное зеркало; 7 – источник света; 8 – объектив; 9 – площадка износа; 10 – режущий инструмент

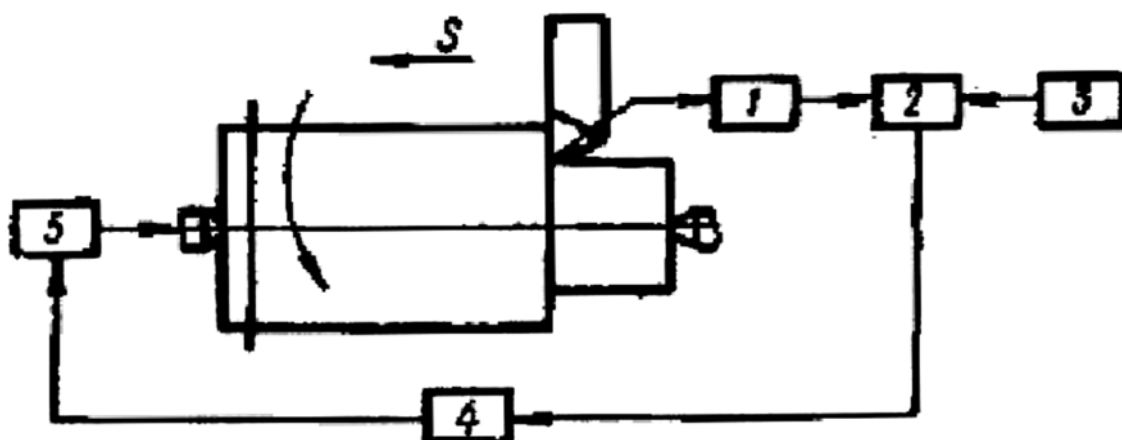


Рисунок 10.28 – Схема действия системы контроля износа режущего инструмента:
1 – первичный преобразователь; 2 – блок сравнения; 3 – задатчик; 4 – усилитель; 5 – исполнительный механизм

Развитие телевизионных и оптических систем позволило создать устройства для непосредственного измерения размеров площадки износа в процессе резания [203].

Действие таких устройств основано на том, что площадка износа лучше, чем остальная поверхность инструмента, отражает световые лучи. Принципиальная схема такого устройства приведена на рисунке 10.27.

В настоящее время рассматриваются новые подходы к оценке формирования поверхностного слоя в условиях свободного ортогонального резания, в том числе с позиций механики деформирования в условиях резания и поверхностно-пластического деформирования (ППД), подчиняющихся общим закономерностям.

Для контроля состояния режущего инструмента можно использовать контактные преобразователи для наблюдения за сходящей стружкой, а также приборы, регистрирующие сопутствующие явления в зоне резания (температуру, наростообразование и т. п.), а также точность детали и шероховатость поверхности. Современное автоматизированное оборудование позволяет по мере затупления инструмента снижать режим обработки, а при достижении некоторых заранее заданных V и S подается сигнал на замену режущего инструмента (рисунок 10.28).

10.10 Роль смазочно-охлаждающих и технологических сред

Практикой установлено, что смазочно-охлаждающая технологическая среда (СОТС) оказывает существенное влияние на процесс резания и качество обработанной поверхности.

В зависимости от технологического метода обработки, физико-механических свойств обрабатываемого и инструментального материалов, режима резания применяют различные СОТС: твердые, жидкие, пластичные и газообразные.

К твердым относятся неорганические материалы со сложной структурой (тальк, слюда, графит, бура, нитрид бора, дисульфиды молибдена, вольфрама и титана и др.); твердые органические соединения (мыло, воск, твердые жиры); полимерные пленки и ткани (нейлон, полиамид, полиэтилен и др.); металлические пленочные покрытия (медь, латунь, свинец, олово, барий, цинк); лед и перешедшие при низких температурах в твердое состояние жидкости и газы.

К смазочно-охлаждающим жидкостям (СОЖ) относятся: водные растворы минеральных электролитов, эмульсии; минеральные, животные и растительные масла с добавками фосфора, серы и хлора (сульфофрезолы); керосин и растворы поверхностно-активных веществ в керосине; масла и эмульсии с добавками твердых смазывающих веществ; расплавы металла и другие СОЖ получили наибольшее применение при обработке резанием.

К пластичным смазочным веществам относятся густые мазеобразные продукты, занимающие по консистенции промежуточное положение между твердыми и жидкими СОТС. Их получают сгущением минеральных и синтетических масел и применяют в основном в виде мыльных, углеводородных, неорганических и органических загустителей.

К газообразным смазочным веществам относятся воздух, азот, двуокись углерода, кислород, пары поверхностно-активных веществ, распыленные жидкости.

Основные свойства СОТС: смазывающее, охлаждающее, режущее, защитное и упрочняющее. Для каждого конкретного случая обработки подбирают необходимую СОТС [36].

Смазывающее действие СОТС заключается в том, что на трущихся поверхностях стружки, детали и инструмента образуются весьма стойкие пленки, препятствующие непосредственному контакту этих поверхностей и вызывающие уменьшение сил трения.

Охлаждающее действие СОТС заключается в поглощении тепла в зоне резания, охлаждении стружки, детали и инструмента и зависит от теплоемкости, теплопроводности и скрытой теплоты парообразования СОТС.

Смывающее действие СОТС сводится к механическому удалению мелкой стружки и предотвращению прилипания её к поверхности станка, инструмента и заготовки.

Наиболее распространенным способом подачи СОЖ является полив свободной струей (рисунок 10.29, *а*). Этот способ малоэффективен, так как дает большой расход жидкости, разбрызгивание, слабое смазочное действие. Более эффективным является высоконапорное охлаждение под давлением 1,5–2,0 МПа (рисунок 1.29, *б*). Однако и этот способ имеет недостатки: необходимость применения насосов; сильное разбрызгивание жидкости; необходимость тщательной очистки жидкости. В некоторых случаях СОТС подается в зону резания по каналам, сделанным внутри режущего инструмента (рисунок 10.29, *в*). Иногда применяют внутреннее охлаждение инструмента (при обработке хрупких материалов). Для этого в инструменте делают каналы, по которым прокачиваются сильно охлажденные жидкости.

Охлаждение распыленной жидкостью производят с помощью инжекторной установки. Распыленная эмульсия подается в зону резания со стороны задней поверхности инструмента (рисунок 10.29, *г*). Этот метод требует тщательного соблюдения правил техники безопасности, поэтому для защиты работающего устанавливают специальные отсасывающие устройства.

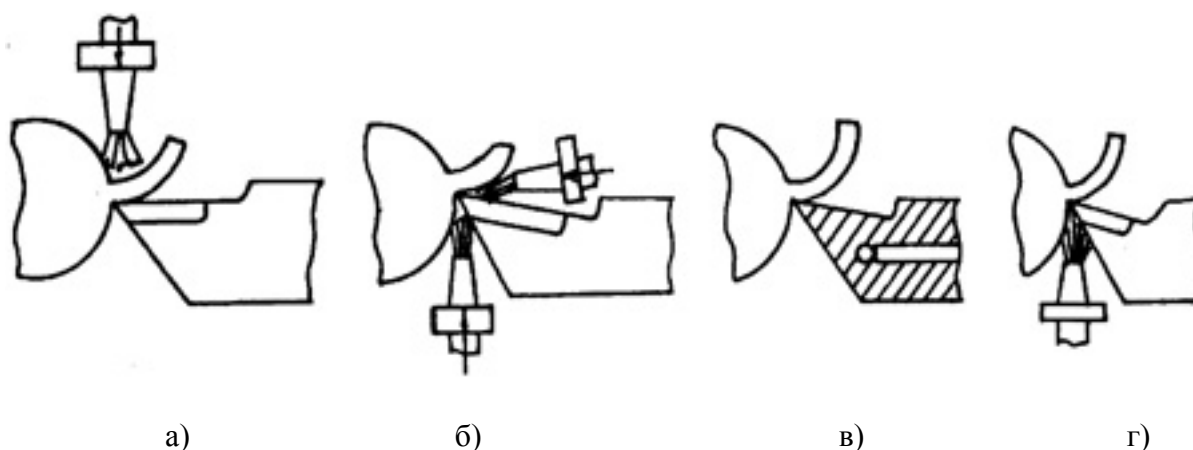


Рисунок 10.29 – Способы подвода СОТС в зону резания:
а – свободной струей; *б* – струйное охлаждение; *в* – внутреннее охлаждение;
г – охлаждение распыленной жидкостью

Вибрации при резании. В процессе резания в системе «станок–приспособление–инструмент–деталь» (СПИД) при определенных условиях возникают вибрации – периодические колебательные движения. Вибрации оказывают вредное действие на процесс резания: возникает шум, ухудшается качество обработанной детали, снижается стойкость инструмента и др.

Вибрации бывают двух видов: вынужденные, когда причиной является внешняя знакопеременная возмущающая сила, и автоколебания, совершающиеся без действия внешней, периодически возмущающей силы.

Наличие большого количества степеней свободы в системе приводит к тому, что колебание инструмента относительно заготовки является результатом скольжения нескольких связанных между собой поступательных или крутильных колебаний.

В системе с двумя степенями свободы складываются два поступательных колебательных движения по осям x , z , y (рисунок 10.30).

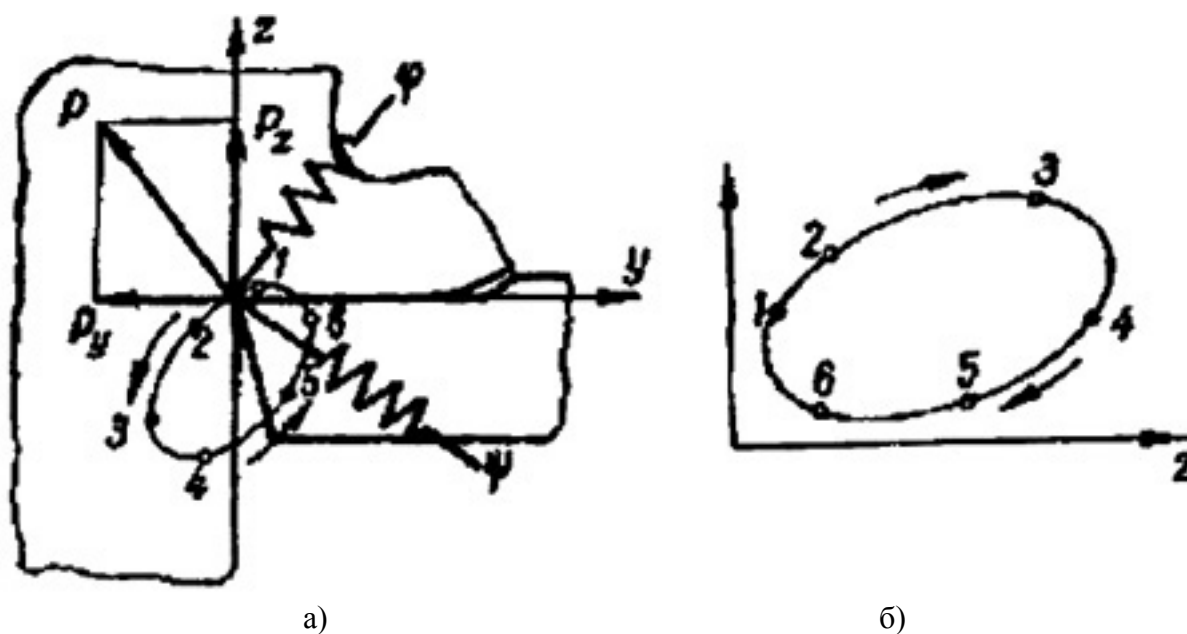


Рисунок 10.30 – Система с двумя степенями свободы (а) и циклограмма работы силы резания (б) [203]

Между колебаниями существует сдвиг по времени, поэтому результирующая траектория относительного движения инструмента и заготовки имеет форму замкнутой кривой (эллипса). Движение инструмента по траектории 1–2–3 изменяет толщину среза, а следовательно, и силу резания. При этом в положениях 1, 2, 3 направление колебаний совпадает с силой P_z , в положениях 4, 5, 6 – противоположно, так как на пути 1–3 сила резания в среднем больше, чем на пути 4–6. Вибрации нарастают до тех пор, пока не устанавливаются стабильные автоколебания с частотой, определяемой СПИД.

Для борьбы с вынужденными колебаниями необходимо устранить действие периодически возмущающей силы, что достигается балансировкой инструмента и заготовок, виброизоляцией фундаментов станков, применением виброопор и др.

Повысить виброустойчивость резания можно применением виброгасителей различных конструкций: фрикционных, гидравлических, динамических, ударных и т. п.

При резании труднообрабатываемых материалов средством для гашения вибраций может служить наложение на инструмент звуковых и ультразвуковых искусственных колебаний инструмента в направлении движения подачи или в направлении скорости резания.

10.11 Качество обработанной поверхности

Начало научному изучению качества поверхностей было положено в России во второй половине XIX века выдающимся ученым Владимиром Львовичем Чебышевым (глава 1).

В понятие качества поверхности входят геометрические параметры реальной поверхности и ее физико-механические свойства (рисунок 10.31). Последние характеризуются глубиной и степенью упрочнения, а также значениями остаточных напряжений, глубиной их проникновения и знаком [111].

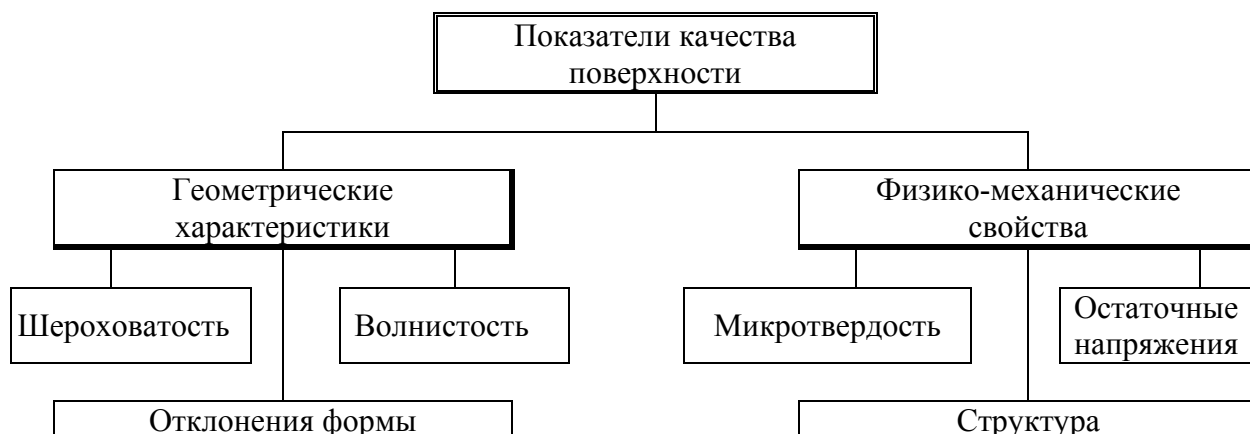


Рисунок 10.31 – Классификация показателей качества поверхности детали

Геометрические параметры обработанной поверхности характеризуются: макрогеометрией (отклонения формы) и микрогеометрией (шероховатость, волнистость).

Критерием для условного разграничения шероховатости и других отклонений формы поверхности служит отношение шага S к высоте неровности Rz . При $S/Rz < 50$ – шероховатость поверхности; при $S/Rz = 50-1000$ – волнистость поверхности; $S/Rz > 1000$ – макрогеометрические отклонения.

С учетом особенностей механизма образования поверхностного слоя при различных технологических процессах изготовления деталей и современных законов физики твердого тела о пластической деформации и разрушении поверхностного слоя параметры качества могут быть представлены в следующем виде (таблице 10.1) [168].

Погрешности геометрической формы должны укладываться в допуск на размер в соответствии с заданной точностью изготовления детали.

Под точностью обработки понимают степень соответствия формы, размеров и положения обработанной поверхности требованиям чертежа и технических условий. Точность размеров определяется допусками, разностью между наибольшим и наименьшим предельными размерами. Допуск, величина которого зависит от номинального размера, обозначается одной или двумя арабскими цифрами (квалитет). Всего установлено 19 квалитетов,

Таблица 10.1

Параметры качества (структуры) поверхностного слоя

Группа параметров	Подгруппа параметров	Наименование параметров	Обозначение	Единица измерения
Неровности поверхности	Шероховатость	Высота неровностей	R_z	мкм
		Среднее арифметическое отклонение профиля	R_a	—"
		Среднее квадратическое отклонение профиля	R_{sq}	—"
		Шаг неровностей	$\alpha_{ш}$	—"
		Радиус округления впадин неровностей	$r_{вп}$	—"
	Волнистость	Высота волнистости поверхности	$H_{вп}$	мкм
		Шаг волнистости поверхности	$L_{вп}$	—"
	Направление неровностей	Угол между направлением неровностей и направлением действия внешней нагрузки	$\alpha_{ш}$	град
	Физическое состояние поверхностного слоя	Степень деформации	Степень деформации отдельных зерен	$E_{зр}$
Степень деформации слоев (совокупности зерен)			E	%
Деформационное упрочнение (наклеп)		Глубина наклепа	h_n	мкм
		Степень наклепа	U_n	%
		Градиент наклепа	$U_{грн}$	МПа
Субструктура		Размеры фрагментов	l_f	мкм
		Размеры блоков	$l_{бл}$	мкм
		Угол разориентации фрагментов	L_f	град
		То же блоков	$L_{бл}$	град
Кристаллическая структура		Параметры решетки	a, b, c	Å
		Плотность дислокаций	$\alpha, \beta, \gamma, \rho$	см ⁻²
		Концентрация вакансий	c	—
Остаточные напряжения		Технологические макронапряжения	$\sigma'_{ост}$	МПа
		Микронапряжения	$\sigma''_{ост}$	МПа
		Напряжения 3-го рода	$\sigma'''_{ост}$	МПа

которые имеют номера 01, 0, 1, 2, ..., 16, 17. Ориентировочная применяемость квалитетов: 01–7 – допуски средств измерения; 4–12 – допуски размеров в посадках; 12–17 – допуски неответственных размеров. Числовые значения допусков, соответствующих указанным выше квалитетам, установлены ГОСТ 25346–82.

Одной из основных геометрических характеристик качества поверхности деталей является ее шероховатость. **Шероховатость** поверхности представляет собой совокупность неровностей с относительно малыми шагами, образующих ее рельеф в пределах базовой длины. Шероховатость поверхности, направленную перпендикулярно к движению резания, называют поперечной, а в параллельном направлении – продольной. Наибольшее практическое значение имеет поперечная шероховатость. По ГОСТ 2789–73 количественная оценка шероховатости может производиться по шести параметрам: R_a – среднее арифметическое отклонение профиля; R_z – высота неровностей профиля по десяти точкам; R_{max} – наибольшая высота неровностей профиля; S_m – средний шаг неровностей профиля; S – средний шаг неровностей профиля по вершинам; t_p – относительная опорная длина профиля; l – базовая длина профиля (рисунок 10.32).

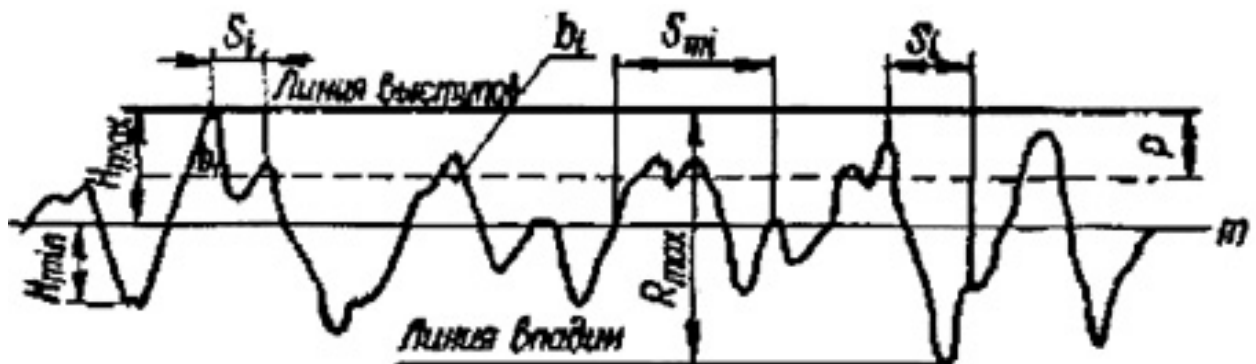


Рисунок 10.32 – Профилограмма шероховатости, ее характеристики и параметры

Базой для отсчета отклонений профиля является средняя линия профиля m .

Причиной образования шероховатостей на обработанной поверхности является сложное относительное движение инструмента и заготовки, упругая и пластическая деформация обрабатываемого материала, наличие углов в плане у режущего инструмента и возникновение вибраций. Поэтому при резании на обработанной поверхности всегда остаются гребешки, высота которых зависит от подачи S , главного и вспомогательного углов в плане φ и φ_1 ,

радиуса кривизны вершины лезвия. Шероховатость поверхности измеряется с помощью приборов: профилометров-профилографов модели 201, 253, 240 завода «Калибр», микроинтерферометров МИИ-4, МИИ-5, МИИ-9, МИИ-10, двойных микроскопов В.П. Линника – МИС 11 [50, 51, 57, 90, 147, 159]. В действительности профиль обработанной поверхности значительно отличается от теоретического, так как наряду с геометрическими параметрами существенное влияние оказывают технологические факторы: скорость резания, свойства обрабатываемого материала, передний угол γ , наростообразование, упругие деформации поверхности, шероховатость режущей кромки инструмента, износ инструмента, СОТС и др.

Если сравнить полученную шероховатость на поверхности металлической заготовки после отделочной обработки разными способами, то получим следующие данные: тонкое точение – Ra 1,25–12,5; шлифование – Ra 0,9–5,0; хонингование – Ra 0,13–1,25; притирка – Ra 0,08–0,25; суперфиниширование – Ra 0,01–0,25.

На эксплуатационные показатели поверхностей деталей оказывают влияние также и параметры шероховатости, не предусмотренные ГОСТ 2789–73: радиусы закругления вершин и впадин, углы наклона образующих неровностей и др.

Волнистость представляет собой периодически повторяющиеся неровности, причины появления которых – недостаточная жесткость и колебания СПИД.

На рисунке 10.33 представлена схема волнистости, в которой W_z определяется как среднее арифметическое из пяти значений W_i , измеренных на длине участка L_w , равного не менее пяти действительным наибольшим шагам волнистости:

$$W_z = (W_1 + W_2 + W_3 + W_4 + W_5)/5. \quad (10.24)$$

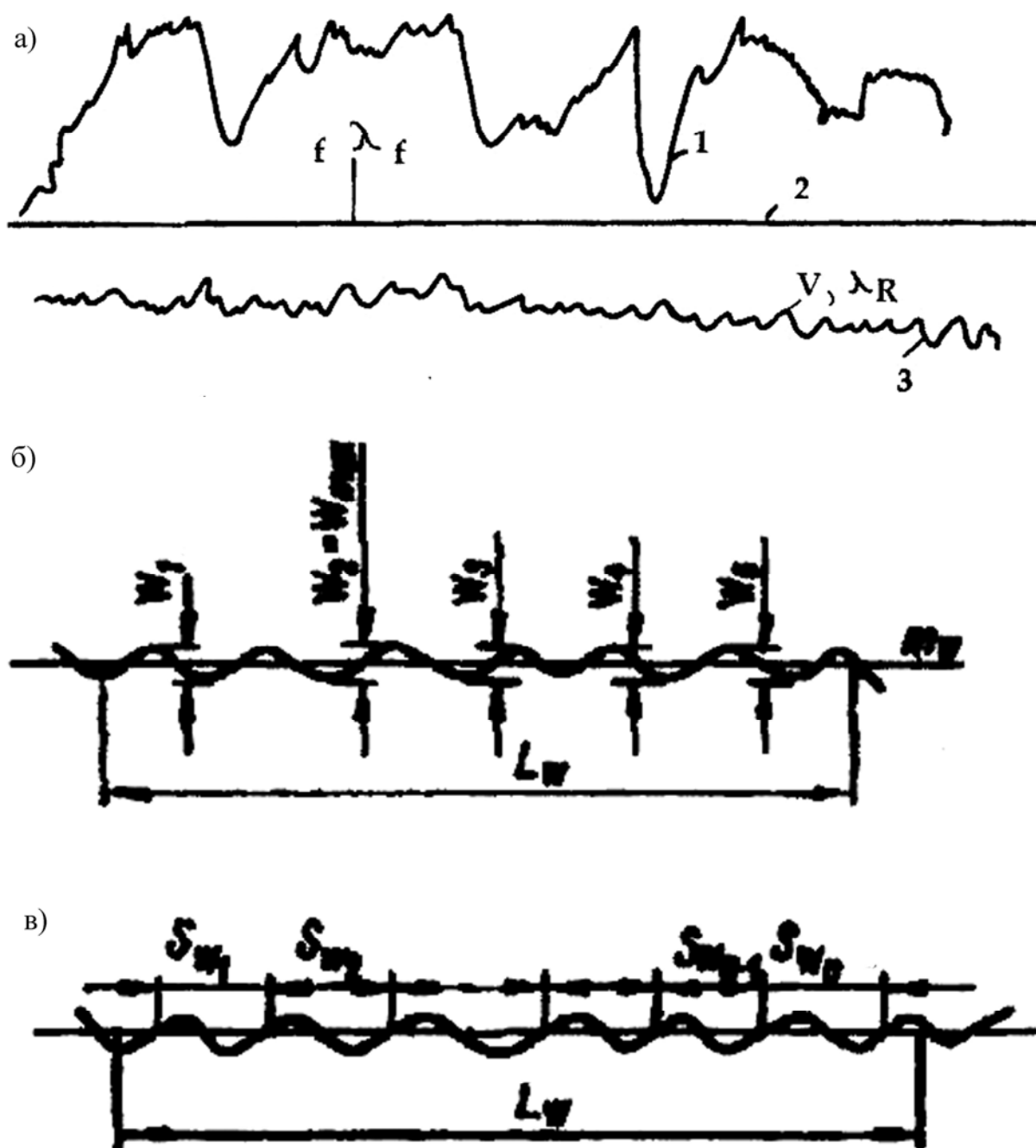


Рисунок 10.33 – Профилограмма поверхности (а) и параметры волнистости поверхности: высота волны (б); шаг волны (в); 1 – шероховатость; 2 – отклонение формы; 3 – волнистость

Параметры волнистости отсчитываются от средней линии профиля и базовой линии волнистости. Средняя линия профиля волнистости m_w имеет форму номинального профиля и делит профиль волнистости на участки измерения L_w так, что сумма квадратов расстояния $(y_1, y_2, \dots, y_{n-1}, y_n)$ точек профиля до этой линии наименьшая. Базовая линия волнистости проводится эквидистантно средней линии профиля. Волнистость определяют на перпенди-

кулярном сечении поверхности с исключением шероховатости (рисунок 10.33, *a*, кривая 3) и отклонений формы поверхностей (рисунок 10.33, *a*, кривая 2); кривая 1 – полный профиль поверхности. Предлагаются следующие параметры волнистости: W_z – высота волнистости; W_{\max} – наибольшая высота волны (рисунок 10.33, *b*); S_w – средний шаг волнистости; V_1 – радиус щупа механического фильтра шероховатости; f – радиус щупа механического фильтра формы; λ_R – предельная длина волны электрического фильтра шероховатости; λ_F – предельная длина волны электрического фильтра формы.

Средний шаг волнистости S_w (рисунок 10.33, *b*) есть среднее арифметическое расстояние между одноименными сторонами соседних волн, измеренных по средней линии профиля m_w :

$$S_w = \frac{1}{n} \sum_{i=1}^n S_w. \quad (10.25)$$

Для волнистости определяется наибольшая высота W_{\max} как расстояние между наивысшей и наиминимейшей точками профиля в пределах L_w , измеренное на одной полной волне.

Наличие волнистости на обрабатываемой поверхности приводит к неравномерности глубин резания, что оказывает влияние на температуру в зоне контакта инструмента и детали, на величину и глубину распространения пластической деформации поверхностного слоя, уменьшает контактную жесткость соединения и влияет на контактную усталость. Волнистость влияет и на другие эксплуатационные свойства деталей машин.

Тонкий поверхностный слой деталей машин имеет иные механические, физические, химические свойства и напряженное состояние, чем в глубинной части детали.

Это отличие связано с наличием свободной поверхностной энергии и большой адсорбиционной активности поверхности, суммой механических, тепловых и физико-химических воздействий на поверхность металла при обработке резанием.

При обработке заготовок под действием сил резания в поверхностном слое происходит его упругопластичное деформирование, которое вызывает наклеп поверхности и ее текстуру. Наклеп сопровождается снижением электропроводности, теплопроводности и плотности металла, а с увеличением сил резания и продолжительности их воздействия увеличивается степень упрочнения и глубина наклепа.

Упрочнение металла за счет наклепа ограничено, и при чрезмерном пластическом деформировании может образоваться «перенаклеп» металла, что приводит к его разупрочнению. При наклепе поверхностный слой находится в неустойчивом состоянии, вызванном неодинаковым распределением внутренних напряжений между отдельными зернами и целыми участками металла. В этих условиях возникает явление «отдыха», т. е. стремление металла к возвращению в исходное ненаклепное состояние, чему способствует упругая деформация наклепанного металла, а также повышенная температура в зоне резания.

Конечное состояние поверхностного слоя определяется соотношением процессов упрочнения и разупрочнения, зависящих от преобладания в зоне резания силового или теплового фактора.

Степень наклепа в процессе обработки определяется обычно отношением возрастания микротвердости поверхностного слоя (H_n) и микротвердости основного металла или сердцевины (H_c) (в процентах):

$$N = 100 \times (H_n - H_c) / H_c. \quad (10.26)$$

Глубина наклепанного слоя измеряется в микрометрах и определяется специальными методами [20].

Процессы упрочнения и разупрочнения, действуя одновременно, конкурируют между собой, и задача управления процессом резания оказывается связанной с целенаправленным воздействием на один из них.

Значимость этого вопроса определяется тем, что высокие скорости с деформацией, в 10^5 – 10^6 раз превышающие стандартные, существенно уве-

личивают истинные напряжения в контактном слое [33]. Это явление особенно сильно проявляется при обработке высокопластичных нержавеющей и жаропрочных сталей, при резании которых σ_v возрастает до двух, σ_1 – до 3–4, микротвердость прирезцовых поверхностей стружек – до 1,5–2 раз [33].

Остаточными напряжениями называют напряжения в поверхностном слое детали, которые существуют при отсутствии внешних воздействий (тепловых или силовых). Схема формирования остаточных напряжений следующая [14]: вследствие трения задней поверхности инструмента об обработанную поверхность в поверхностных слоях последней возникает пластическая, а ниже – упругая деформация растяжения. По мере движения режущего инструмента и снятия нагрузки упругорастянутые слои стремятся возвратиться в исходное состояние, но этому препятствуют пластически деформированные слои. В результате внутренние области оказываются частично растянутыми, а в поверхностных слоях возникают остаточные напряжения сжатия.

В связи с локальным нагревом поверхности обрабатываемой заготовки возникают остаточные напряжения растяжения, так как поверхностные слои стремятся удлиниться, но этому препятствуют более холодные слои, расположенные в глубине металла, и в поверхностном слое возникают напряжения сжатия, а при охлаждении наблюдается обратная картина с образованием растягивающих напряжений. Результирующую эпюру напряжений следует рассматривать как результат одновременного действия силового и теплового факторов (рисунок 10.34).

Иногда нагрев в зоне резания может вызывать структурные превращения, связанные с объемными изменениями кристаллической решетки металла. Поэтому в слоях со структурой, имеющей больший удельный объем, развиваются напряжения сжатия, а в слоях со структурой меньшего объема – остаточные напряжения растяжения.

С увеличением скорости резания растягивающие остаточные напряжения растут, но глубина их залегания уменьшается. С ростом подачи увеличиваются растягивающие напряжения и глубина их залегания. При переходе

от положительных передних углов к отрицательным растягивающие напряжения резко уменьшаются, но одновременно увеличивается глубина их залегания. Поэтому режим и условия резания должны быть такими, чтобы обеспечить эксплуатационные качества деталей.

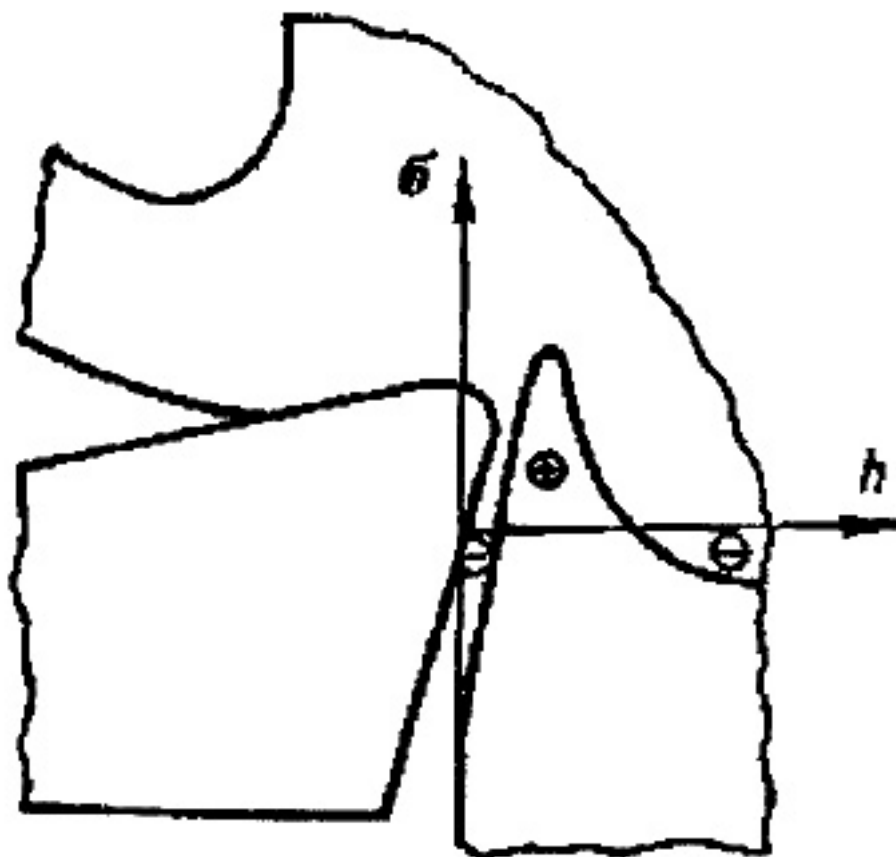


Рисунок 10.34 – Схема распределения остаточных напряжений при резании пластичных материалов [203]

Механическая обработка резанием нежестких деталей сопряжена с трудностями, вызванными, в частности, технологическими остаточными деформациями (ТОД) [33]. Традиционно считается, что ТОД имеют чисто упругую природу, поскольку обусловлены перераспределением технологических остаточных напряжений (ТОН). Вместе с тем, данный подход не учитывает всего многообразия схем резания и физико-механических свойств реальных материалов.

Важнейшими эксплуатационными характеристиками деталей машин являются износостойкость и сопротивление усталости [28].

Износостойкость определяет сопротивление поверхности изнашиванию в процессе эксплуатации, а сопротивление усталости – многократно повторяющимся нагрузкам. В ряде случаев предъявляют дополнительные требования, такие как коррозионная стойкость, отражательная способность и др.

В процессе трения рабочих поверхностей в машинах и механизмах наблюдается начальный более интенсивный период изнашивания, когда поверхности прирабатываются, и в дальнейшем происходит равномерное изнашивание, определяющее срок службы детали.

Оптимальная по износостойкости шероховатость поверхности зависит от вида соединения и конкретных условий эксплуатации. Так, для рабочих поверхностей беговых дорожек подшипников качения оптимальная шероховатость Ra 0,04–0,08 мкм; для зеркала цилиндра в соединении его с поршнем Ra 0,08–0,32 мкм; для отверстия в бобышке поршня Ra 0,63–1,25 мкм.

На интенсивность изнашивания оказывает влияние и направление неровностей исходной шероховатости трущихся поверхностей. Лучшие результаты при жидкостном трении получаются при совпадении направления следов неровностей с направлением перемещения трущихся деталей. В этих условиях имеет место большая площадь контакта поверхностей, разделенных слоем смазочного вещества.

При тяжелых условиях работы рекомендуется создавать на поверхностях пересекающиеся следы неровностей, при которых не происходит полного выдавливания смазочного материала, уменьшается вероятность схватывания и появления задиров.

Усталостному разрушению металла способствуют отдельные дефекты и неровности на поверхности детали, которые являются источниками концентрации напряжений. Чем грубее неровности, тем больше на ней впадин и глубоких рисок, на дне которых концентрируются и собираются корродирующие вещества, тем больше вероятности развития микротрещин при знакопеременных нагрузках.

Волнистость поверхности в 5–10 раз уменьшает опорную площадь трущихся поверхностей и, следовательно, снижает их износостойкость [203].

Для снижения изнашивания деталей необходимо уменьшить взаимное внедрение трущихся поверхностей, чтобы предотвратить их схватывание. Поэтому повышение микротвердости при механической обработке способствует уменьшению внедрения и контактного схватывания, а следовательно, увеличивает износостойкость трущихся поверхностей.

Установлено, что в процессе приработки формируется не только оптимальная шероховатость, но и микротвердость поверхностного слоя детали.

Наличие наклепа повышает эксплуатационные свойства трущихся поверхностей при небольших скоростях и нормальных давлениях, он приводит к увеличению контактной жесткости и контактной выносливости, что очень важно в деталях опор качения.

Поверхностное упрочнение оказывает большое влияние на **сопротивление усталости** деталей машин, так как наклепанный слой препятствует развитию существующих и возникновению новых усталостных трещин.

Однако наклеп снижает коррозионную стойкость, так как создающиеся микронеоднородности способствуют возникновению гальванических микроэлементов.

При этом ферритные зерна как более наклепанные становятся анодами, а менее наклепанные перлитные зерна – катодами, ускоряющими адсорбцию и более интенсивно развивающимися коррозионные и диффузионные процессы [201].

Остаточные напряжения не оказывают влияния на износостойкость деталей, так как снимаются в начальном периоде изнашивания с последующим формированием остаточных напряжений сжатия. Более заметное влияние они оказывают на сопротивление усталостному разрушению. При циклическом нагружении наблюдается деформация отдельных наиболее слабых зерен поверхностного слоя. Она сопровождается упрочнением металла и искажением кристаллической решетки. При этом может произойти разрыв межатомных

связей по плоскости скольжения, приводящий к возникновению усталостных трещин и разрушению. Исследования показывают, что сжимающие напряжения повышают предел выносливости, а растягивающие уменьшают его.

При резании под действием высоких температур могут происходить структурные изменения, приводящие ко вторичной закалке и образованию поверхностного слоя с повышенной твердостью по сравнению с основной структурой металла, а обработка закаленных металлов в поверхностном слое может сопровождаться отпуском различной степени [201]. При циклическом воздействии контактных нагрузок деформированные зоны остаточного аустенита служат концентраторами напряжений и способствуют снижению прочности, а также образованию усталостных выкрашиваний.

Современные взгляды на структуру поверхности носят более широкий характер, и прежде всего это связано с различными методами ее получения.

Помимо качественных характеристик поверхности должны обеспечивать следующие эксплуатационные свойства (рисунок 10.35).



Рисунок 10.35 – Эксплуатационные свойства поверхностей [33]

Основной тенденцией в современной обработке материалов резанием является использование высоких и сверхвысоких скоростей резания, достигающих 25–30 м/с, зачастую без применения СОТС [28, 33].

При скоростном резании пластичных материалов (сталь 45) в тонком поверхностном слое заготовки по задней поверхности инструмента, концентрируется огромное количество тепловой энергии. Под ее воздействием этот слой толщиной в несколько микрон теряет кристаллическое строение и по своим реологическим свойствам приближается к жидкостям Бингема–Шведова [33]. При выходе из контакта с резцом ($\sim 0,01$ мкс) тепловая энергия диссоциирует в окружающую среду, а поверхностный слой возвращается в твердое состояние, преимущественно сохраняя аморфность (так называемый слой Бейльби) [33].

В таком состоянии основные параболические возмущения сводятся к минимуму, хотя возникают возмущения другого характера, в частности явление «поперечного» течения материала.

При каждом последующем обороте изделия часть металла из-под резца вытесняется в сторону остаточной канавки предыдущего участка траектории движения инструмента. В результате рядом с остаточным гребешком от предыдущего оборота вырастает второй гребешок, высота которого может в ряде случаев значительно превосходить высоту остаточных гребешков, рассчитанных по известным формулам (например, Чебышева) [33].

При низких скоростях резания хрупких материалов (например, чугуна) хорошо видны отдельные вырывы – результат хрупкого выкрашивания поверхностного слоя. При высоких скоростях следы хрупкого разрушения отсутствуют. Поверхность приобретает регулярный анизотропный характер с явными следами пластичного скольжения. В поверхностном слое не обнаружено перлитной структуры. Он представляет собой однородную дисперсную массу, близкую к аморфному состоянию (при малых скоростях в поверхностном слое сохраняется раздробленная перлитная структура). Это вполне объясняется теорией «возбужденного слоя».

На чугунных поверхностях следов пластического течения металла не обнаружено, так как пластичность чугуна даже в возбужденном слое значительно меньше, чем в стали. В то же время в главной поверхностной структуре чугуна в значительном количестве наблюдаются хаотические пики небольшой высоты.

Цикл работ [32, 33] по гидродинамическим процессам в поверхностном слое стал первым теоретическим обоснованием процесса формирования структуры поверхности при скоростном резании.

10.12 Обрабатываемость изотропных материалов

Способность материалов поддаваться резанию принято называть обрабатываемостью. Понятие обрабатываемости охватывает несколько технологических свойств материала, характеризующих его влияние на различные стороны процесса резания.

Основные критерии, характеризующие обрабатываемость [101]:

- силы резания и потребляемая мощность;
- легкость отделения стружки, определяемая ее деформацией и характером стружкообразования;
- возможность получения обработанных поверхностей с минимальной и заданной шероховатостью, степенью и глубиной наклепа и другими характеристиками поверхностного слоя;
- легкость получения необходимой точности обработки на чистовых и отделочных операциях;
- скорости резания V , соответствующие заданному периоду стойкости, при износе инструмента до принятого критерия затупления;
- оптимальная скорость V_0 , при которой наблюдается наименьшая интенсивность изнашивания инструмента;

– экономичная скорость резания $V_э$, при которой достигается наименьшая себестоимость обработки.

Единой универсальной характеристики обрабатываемости нет.

В нормативно-технической литературе обрабатываемость оценивается в первую очередь интенсивностью затупления режущих инструментов и уровнем целесообразности скоростей резания.

В настоящее время разработаны рациональные способы оценки обрабатываемости. Условно их можно разбить на три группы [203].

К первой группе способов относится определение зависимости $V = f(T)$ для различных материалов путём измерения износа резца через небольшие промежутки времени. Задавшись определенным периодом стойкости T , можно определить соответствующие ему скорости резания (V_T) и коэффициенты обрабатываемости из зависимости $K_0 = V_{T_1} / V_{T_2}$.

Одним из способов постоянного увеличения скорости резания в пределах рабочего хода является точение диска по торцу от центра к периферии с постоянной частотой вращения. При этом скорость резания постоянно возрастает, и при наибольшей её величине наступает затупление резца. Близким к способу торцовой обточки являются также продольное точение заготовок ступенчатой формы, заготовок конической формы при точении цилиндрических заготовок при бесступенчатом монотонном возрастании частоты вращения шпинделя.

Положение о постоянстве интенсивности изнашивания лежит в основе метода, при котором строится кривая износа только на начальном уровне с последующей их экстраполяцией.

Ко второй группе относятся методы, в которых оценкой обрабатываемости служит сила резания, уровень которой в зоне резания оценивается углом сдвига, углом трения, усадкой стружки и др.

При анализе сил резания можно рассматривать как их абсолютные, так и относительные значения. Оптимальная скорость резания соответствует силе резания $P_{V_0} = (0,7-0,9)P_{\text{max}}$, и в этом диапазоне определяющим фактором

является отсутствие следов нароста на прирезцовой поверхности стружки и налипов – на передней поверхности инструмента. Удельные силы резания могут использоваться для определения среднего удельного сдвига и через него – обрабатываемости.

По термоЭДС оценивается обрабатываемость известным способом двух резцов (рисунок 10.36). Резание заготовки 3 производится одновременно двумя резцами 2 из различных инструментальных материалов, например из быстрорежущей стали и твердого сплава. Геометрия заточки резцов и режим резания одинаковы. Поэтому можно создать и одинаковые температуры в зоне резания, их можно рассматривать как элементы термопары, и включенный между ними гальванометр 1 будет показывать ЭДС, которая тем больше, чем выше температура.

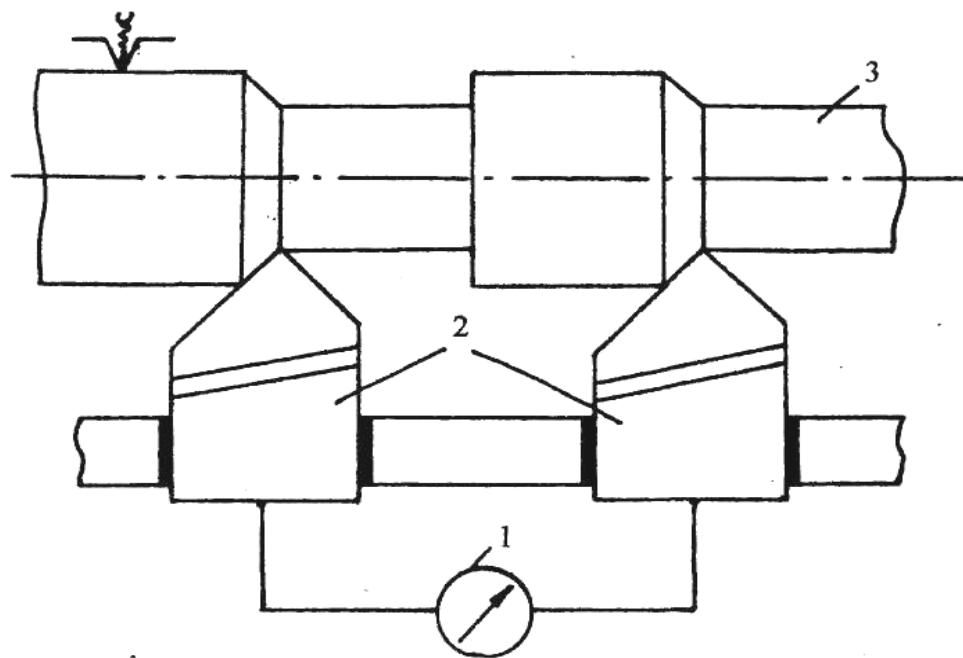


Рисунок 10.36 – Схема способа двух резцов

К третьей группе способов относится использование сведений о физических и механических свойствах материалов, что является перспективным направлением.

Общее преимущество таких способов – существенное снижение трудоёмкости и расхода обрабатываемого материала, а в качестве анализируемых параметров используются термопары максимального электросопротивления:

правило пластичности структурно-фазового превращения α -железа в γ -железо, магнитная проницаемость, коэрцитивная сила, коэффициент внутреннего трения, сопротивление внедрению иденторов и др.

К способам улучшения обрабатываемости относятся:

- подбор оптимальных составов технологической среды. Правильно подбирая состав СОТС можно резко снизить интенсивность изнашивания и улучшить качество обработанной поверхности;
- подвод в зону дополнительной энергии. Этот способ широко применяется при резании труднообрабатываемых материалов. При этом производится их обработка в нагретом состоянии, с наложением электрических и магнитных полей, принудительных колебаний строго определенной частоты и т. д. В результате изменяется интенсивность изнашивания режущих кромок и период стойкости возрастает в несколько раз;
- регулирование микроструктуры за счет подбора режимов термической обработки. Для каждой группы материалов можно подобрать такой режим, который обеспечивает получение строго определенной микроструктуры и уровня механических свойств;
- введение в состав обрабатываемого материала специальных присадок. На состав, форму, размеры и распределение избыточных фаз существенным образом влияет такой этап, как раскисление стали, для чего используются кремний, алюминий, марганец и кальций. Кальций позволяет существенно улучшить обрабатываемость сталей.

Обрабатываемость сталей раскрывается с позиций их истирающей способности и уровня температур резания. Влияние химсостава, механических свойств, микроструктуры и других факторов обусловлено их влиянием на коэффициент истирания и температуру.

Обрабатываемость чугунов определяется в первую очередь их микроструктурой, в зависимости от которой они подразделяются на группы:

- ферритные, содержащие феррит и графит;
- перлитные, содержащие перлит и пластический графит;

- перлитные ковкие и сверхпрочные, содержащие перлит, графит и цементит;
- белые, содержащие цементит и перлит.

Обрабатываемость чугунов ухудшается по мере того, как углерод из свободного состояния переходит в связанное, обладающее повышенной истирающей способностью.

По обрабатываемости алюминиевые сплавы разделяется на три группы:

- сплавы с низкой твердостью, имеющие склонность к налипанию на инструмент, например дюралюминий в отожженном состоянии;
- сплавы с более высокой твердостью, не налипающие на инструмент;
- широко распространенные литые сплавы, содержащие кремний, в частности силумины различных марок.

Традиционно понятие обрабатываемости резанием связывают с исходной структурой и механическими свойствами материалов. В то же время существующий подход дает оценку обрабатываемости резанием как масштабно зависящей величине, так как традиционно используемые характеристики структуры и механических свойств материалов зависят от масштаба их оценки.

Вопросы и задания для самоконтроля

1. Какие деформации испытывает материал в процессе его резания?
2. Составьте схему зоны резания с характеристикой деформации и напряжения.
3. Какие типы стружек образуются при резании изотропных материалов?
4. Механизм образования наклепанного слоя на обрабатываемом материале в процессе резания.
5. Что такое «усадка стружки» и какими методами она определяется?
6. Вывести зависимость силы резания при точении и дать схему разложения ее на составляющие.

7. Какие факторы процесса резания вызывают образование теплоты и в каком процентом отношении она распределяется между резцом, обрабатываемым материалом, стружкой и окружающей средой?
8. Назовите экспериментальные методы определения температуры в зоне резания.
9. Укажите зависимость между скоростью резания и стойкостью инструмента.
10. Какое влияние на процесс резания оказывает состав и способ подачи СОТС в зону резания?
11. Какие факторы оказывают влияние на качество обрабатываемой поверхности?
12. Назовите критерии, характеризующие обрабатываемость различных изотропных материалов.

Глава 11 РЕЗАНИЕ АНИЗОТРОПНЫХ МАТЕРИАЛОВ

11.1 Модель резания стебельных растений

Наиболее распространенным типом анизотропных материалов с упруговязкими свойствами являются растительные, которые подвергаются кошению, резанию, измельчению, делению на части и т. п.

Растения дают нам хлеб, овощи, фрукты, сахар, масло и др. Они дают также сырье для производства бумаги, резины, хлопчатобумажных тканей, спирта, красок, лаков, лекарств и т. д.

Мир растений очень разнообразен. На земле произрастают примерно полмиллиона видов растений. Жизнь каждого растения представляет собой очень сложное явление. Внутри растения совершаются многочисленные процессы, которые лежат в основе его развития, роста и всей жизнедеятельности.

Резание стеблей растений лезвиями является одним из трех родственных технологических процессов, объединенных общим понятием «обработка резанием». Резание лезвием используется в сельскохозяйственном производстве применительно к обработке многих различных материалов, в том числе резание стеблей растительных культур. Известные теории резания материалов не могут быть использованы в теории резания растительных материалов из-за значительных отличий их физико-механических свойств, а также методов и средств исследования.

По данным В.П. Горячкина, растительные материалы можно резать при расположении клина нормально к лезвию и перемещая его по двум взаимно-перпендикулярным направлениям – нормально и параллельно лезвию. В первом случае процесс называется рубкой и основан на внедрении клина в толщу материала. Во втором – скользящее резание. Перед резанием происходит начальное уплотнение материала стенками клина и последующим разделением. Все возможные случаи резания растительных материалов объединяются в три группы [133]:

- под действием только нормальной силы. Сила трения уравнивается касательными усилиями, а равнодействующая совпадает с направлением перемещения ножа;
- под действием нормальной и касательной сил, но без скольжения. При этом направление перемещения лезвия совпадает с направлением равнодействующей силы;
- под действием нормальной и касательной сил со скольжением, когда угол наклона больше угла трения. Направление перемещения ножа не совпадает с направлением равнодействующей силы, которая остается отклоненной от нормали к лезвию на угол трения.

Физическая структура стеблей растений представляет собой типичное коллоидное капиллярно-пористое тело, состоящее из клеток растительного типа и сочетает в себе свойства, содержащие химические вещества, активно влияющие на износ и сопутствующие явления. Это отличительное свойство следует учитывать при теоретических предпосылках в условиях экспериментальных исследований.

Сопротивление действию ножа при резании растительных материалов оказывают: механические ткани, зависящие от формы и размеров клеток; толщина стенок и направления действия лезвия.

Клетку можно себе представить как полость, окруженную оболочкой сложного строения.

Резание растительных материалов – сложный процесс. Разделение их на части происходит от напряжений растяжения, сжатия и сдвига при деформации клеток [133].

При резании деформирование скелетного вещества не вызывает заметных изменений, тогда как деформирование клеток связано со значительными изменениями их формы и величины внутренних объемов. Стенки клеток изгибаются, поэтому до разрушения процессы деформирования сжатием и сдвигом можно рассматривать как изменения геометрической формы клеток в результате внешних воздействий. Величина сдвига при разрушении стенки

клетки меньше толщины самой стенки. Поэтому работа, затрачиваемая на однократный сдвиг (перерезание), мала по сравнению с работой, затрачиваемой на деформирование клетки.

Разрушение растительной структуры растяжением при резании различно при разном направлении растягивающей силы относительно длины волокна. При нормальной, по направлению слоев, разрушение происходит при малых деформациях волокон, так как разрушаются не волокна, а цементирующие их вещества. В этом случае расходуемая на разрушение энергия мала по сравнению с энергией, затрачиваемой при сжатии.

Если растягивающая сила направлена вдоль волокон, то деформация волокон достигает большой величины. Но как показывает практика при резании табака [133] количество таких волокон в общей массе незначительно, поэтому расход энергии на растяжение элементов мал сравнительно с затратами на деформирование сжатием.

На рисунке 11.1 изображен график напряжений $\sigma_{сж}$ как функция относительной деформации ϵ при поперечном сжатии растительной массы, при котором клетки, с ее тождественными поперечными сечениями, расположены правильными рядами. Эти ряды равнопрочны.

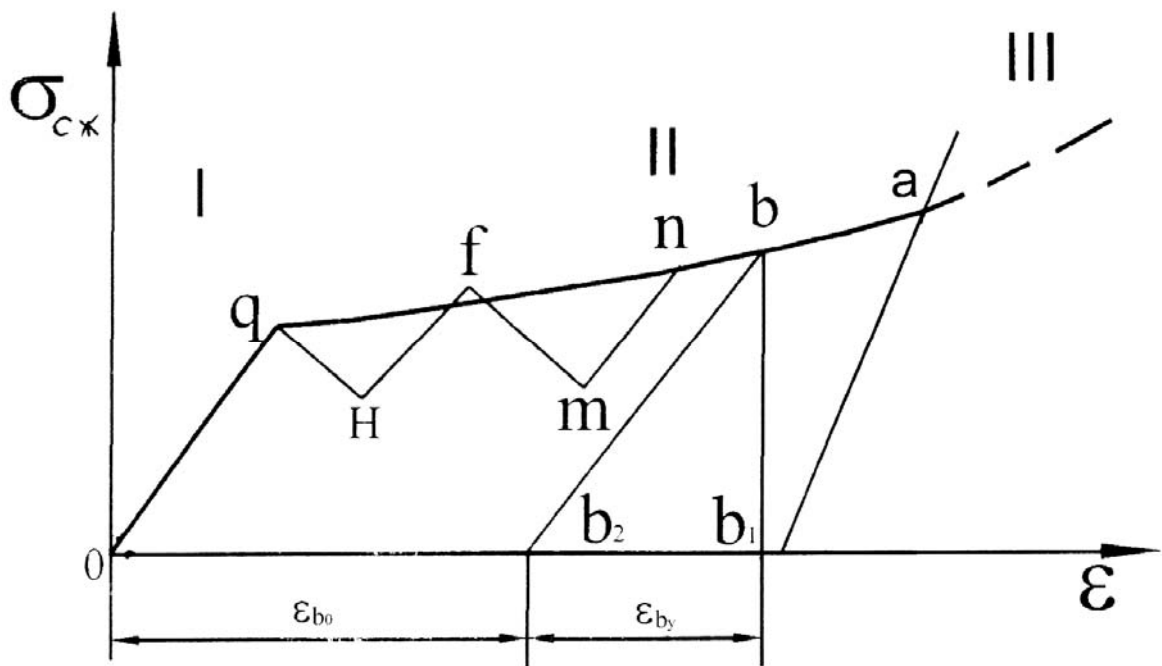


Рисунок 11.1 – Зависимость напряжений $\sigma_{сж}$ от величины относительной деформации ϵ при поперечном сжатии [133]

На графике (рисунок 11.1) различают три участка. Участок Oq выражает сопротивление материала деформации, когда ни одна из стенок клетки не потеряла устойчивости и структура, испытывающая малые давления, не изменяется.

В момент, определенный положением точки q , стенки одного ряда клеток потеряли устойчивость и весь ряд получил большую деформацию. В процессе деформирования его сопротивление деформациям уменьшаются до величины, определяемой точкой q . Далее следует упрочнение слоя до величины, характеризующейся точкой f , после чего теряют устойчивость стенки клеток второго ряда, но по прочности мало отличаются от прочности первого ряда.

Процесс повторяется многократно. Чем ближе к горизонтали уровень точек q, f, n, a , а также точек H, m , тем меньше различий в строении клеток и в расположении рядов сжимаемых стеблей.

На графике (рисунок 11.1) точка b_1 соответствует полю деформации ϵb , равной сумме упругой ϵb_y и остаточной ϵb_0 деформаций. Эти слагаемые определяются опытным путем по измерению ϵb при нагрузке силой Q и ϵb_0 – после снятия нагрузки. Площадь Oqb_1 , выражает полную величину энергии, затрачиваемую на деформирование, площадь Oqb_2 – энергию, израсходованную на остаточное деформирование, а площадь bb_2b_1 – на упругие деформации.

Для резания растительных материалов рабочая поверхность лезвия может быть не только гладкая, а иметь максимальную шероховатость в виде зубчиков или пилообразный вид, характерный для пересечения волокон анизотропных материалов. Такие же лезвия служат для резания материалов с упруговязкими свойствами.

Разрушающее контактное напряжение на кромке лезвия можно рассчитать из следующей зависимости [137]:

$$\sigma_p = \frac{P_{рез}}{K_{кр}} = \frac{P_{рез}}{\delta \Delta l}, \text{ ГПа, или } \sigma_p = \frac{1000 P_{рез}}{\delta}, \text{ МПа} \quad (11.1)$$

где Δl – длина лезвия, равная единице.

$$P_{\text{рез}} = (0,4 - 0,8) P_{\text{кр}}; \quad P_{\text{кр}} = \sigma_p F_{\text{кр}}. \quad (11.2)$$

Некоторые физические параметры, характеризующие сопротивление резанию и износные свойства стеблей сельскохозяйственных культур приведены в таблице 11.2 [137].

На рисунке 11.2 приведено силовое взаимодействие лезвия с материалом.

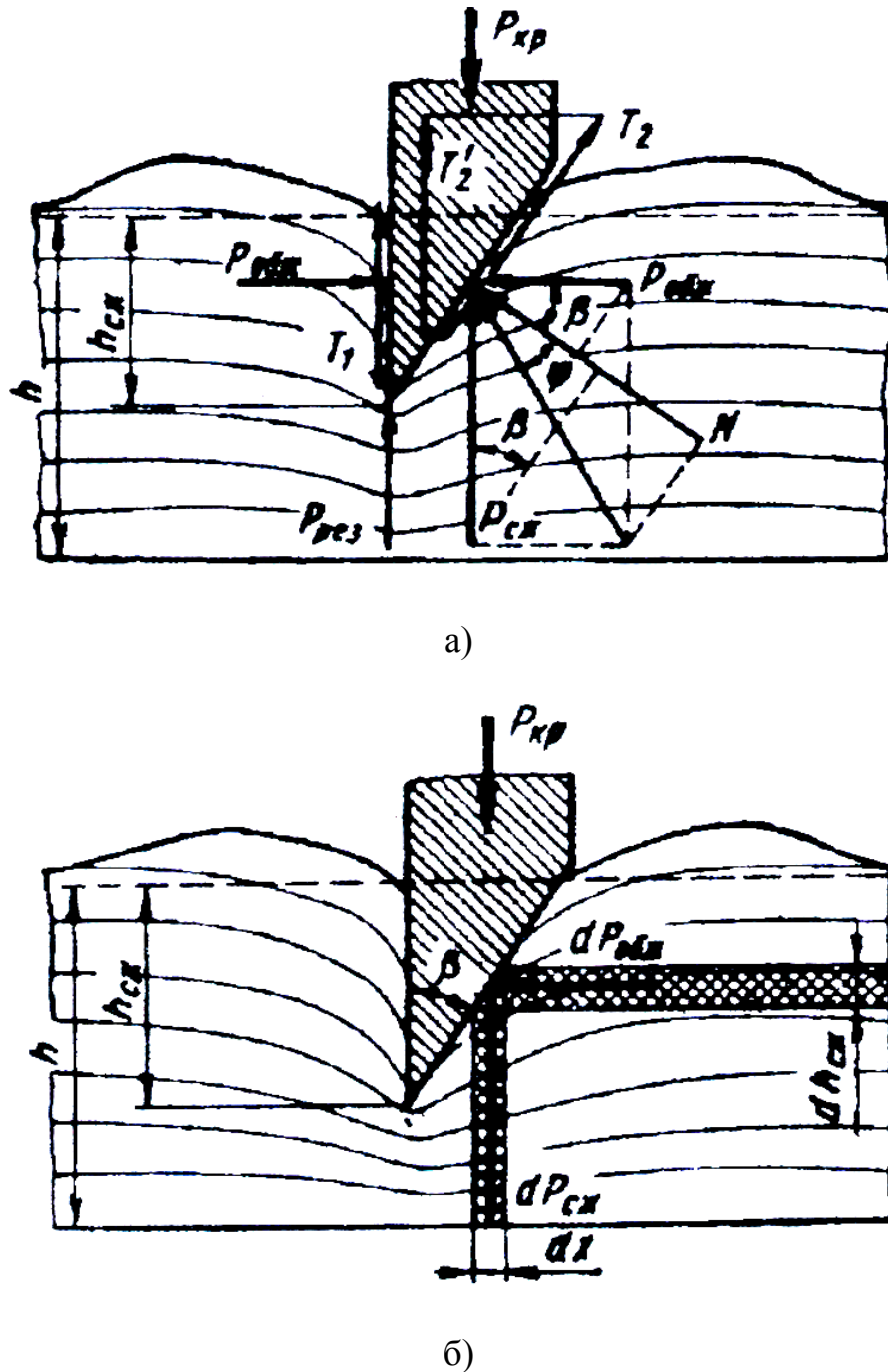


Рисунок 11.2 – Силовое взаимодействие лезвия с материалом:
 а – сопротивление материала; б – схема к определению $P_{сж}$ и $P_{обж}$

Из рисунка 11.2, а можно определить мощность резания:

$$N = P_{\text{сж}} \sin\beta + P_{\text{обж}} \cos\beta. \quad (11.3)$$

При этом $T_2 = Nf$, где $f = \operatorname{tg}\varphi$, а φ – угол трения.

С учетом угла трения мощность резания можно записать в виде:

$$N = \sqrt{P_{\text{сж}}^2 + P_{\text{обж}}^2} \cos\varphi. \quad (11.4)$$

При этом $T_1 = P_{\text{обж}}f$, а $T'_2 = T_1 \cos\beta$.

Тогда

$$P_{\text{рез}} = F_{\text{кр}}\sigma_p = \delta\Delta l\sigma_p, \quad (11.5)$$

где δ – острота лезвия;

Δl – длина лезвия.

Для качественного резания угол заточки лезвия находится в пределах 30–15°.

Таблица 11.1

Физические параметры, характеризующие сопротивление растительных материалов резанию и износные свойства

Материал	Вид материала	Модуль упругости E , МПа	Коэффициент Пуассона μ	Коэффициент трения по стали		Разрушающее контактное напряжение σ_p , МПа	Критическая сила резания $P_{кр}$, Па		Коэффициент износостойкости обрабатываемой массы лезвием
				в статике	в динамике		расчетная	эксперимент	
Кукуруза	Стебель	3,3–3,5	0,00773–0,0374	0,52–0,54	0,41–0,46	1,41–1,81	8,11–10,3	7,1–8,0	0,122–0,127
Подсолнечник	Стебель	1,0–4,5	0,0011–0,068	0,76–0,80	0,52–0,57	1,73–1,98	8,7–10,36	8,1–9,3	0,141–0,148
Пшеница	Стебель	5–7	0,008–0,09	0,37–0,40	0,49–0,53	0,98–1,1	4,83–5,4	5,15–6,4	0,11–0,16
Рожь	Стебель	5,5–6,8	0,0084–0,0079	0,36–0,29	0,47–0,50	1,03–1,3	4,91–5,65	5,8–6,5	0,091–0,105
Тростник	Стебель	20–24	0,0046–0,025	0,75–0,81	0,51–0,6	1,94–2,66	11,37–14,6	9,12–10,8	0,98–0,2
Лён	Стебель	18–22	0,0047–0,10	0,47–0,69	0,36–0,80	1,7–2,1	9,5–11,38	9,1–10,5	0,26–0,136
Конопля	Стебель	18–22	0,0031–0,094	0,51–0,59	0,47–0,49	1,45–1,53	9,66–12,36	9,7–10,4	0,12–0,139
Солома	Стебель	26–29	0,0026–0,056	0,33–0,39	0,26–0,28	2,05–2,91	9,7–11,5	9,35–10,4	0,22–0,235
Сено	Стебель	22–27	0,001–0,104	0,35–0,39	0,48–0,58	1,96–2,6	9,68–12,4	9,24–10,2	0,194–0,24
Трава	Стебель	1,8–2,3	0,02–0,14	0,34–0,92	0,56–0,80	0,93–1,27	4,4–5,37	4,7–5,8	0,079–0,084
Вико-овес	Слой	3,6–3,8	0,85–0,116	0,33–0,35	0,28–0,31	0,9–1,15	4,7–5,81	1,95–5,4	0,08–0,095
Древесина	–	1000–1500	0,104–0,51	0,78–0,82	0,78–1,79	1,9–4,89	3,2–7,4	2,7–7,0	0,86–0,97

На рисунках 11.3–11.4 приведена зависимость работы A и удельной работы $A_{уд}$ от угла заострения β и схема сил, возникающих на гранях клина, внедренного в материал.

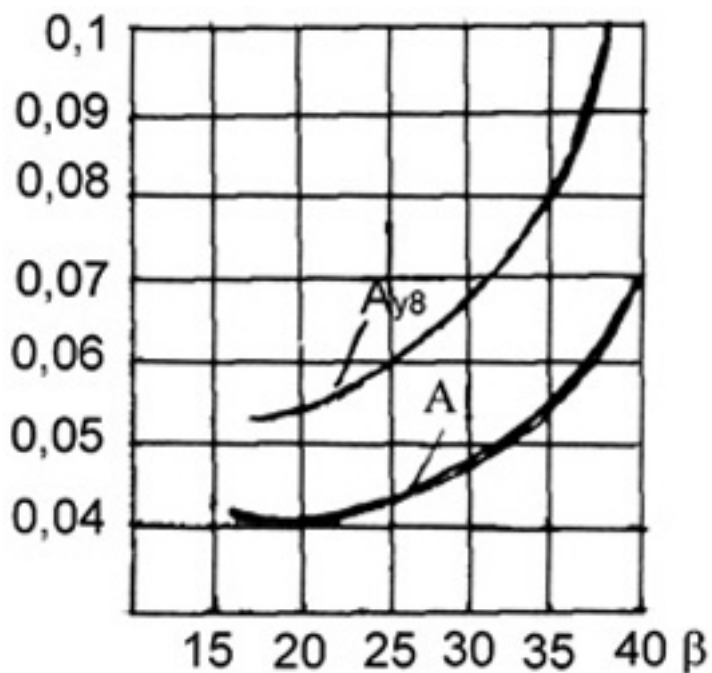


Рисунок 11.3 – Зависимость работы A и удельной работы $A_{уд}$ от угла заострения β для резания стеблей кукурузы [137]

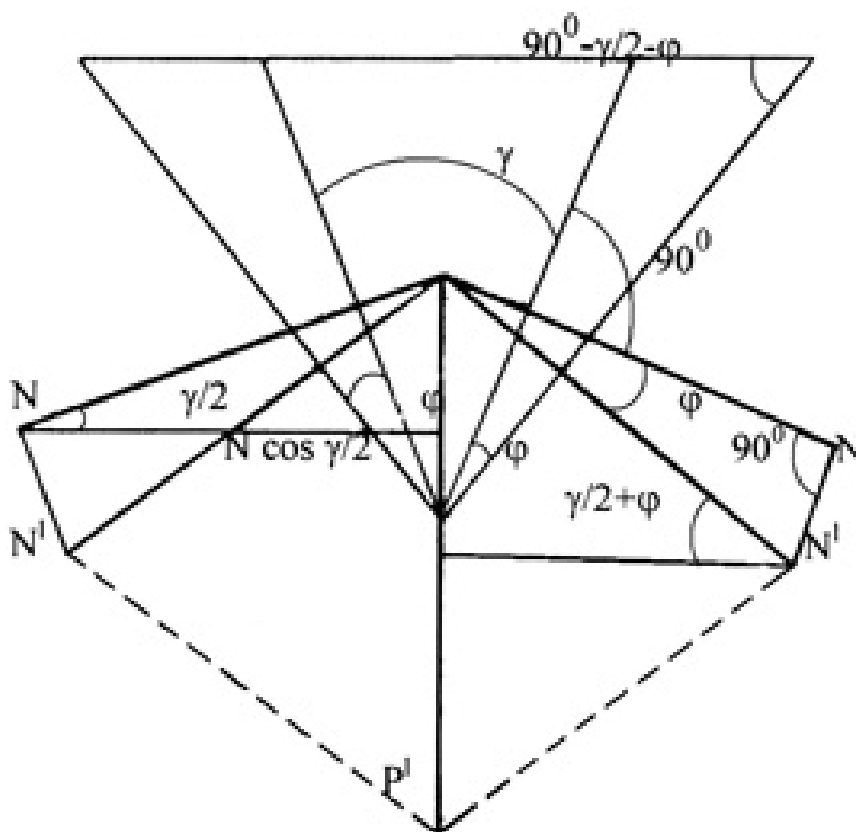


Рисунок 11.4 – Схема сил, возникающих на гранях клина, внедренного в материал [137]

11.2 Геометрические параметры лезвия для резания стебельных растений

Значимость геометрических параметров режущей кромки лезвия для процесса резания настолько велика, что их исследование является одним из величайших объектов в теории резания. Для анализа рассматривались параметры лезвия в плоскости резания и в плоскости перпендикулярной плоскости резания (рисунок 11.5).

Под углом заточки β подразумевается угол, образованный гранями лезвия у его режущей кромки, измеряемый в плоскости перпендикулярной к кромке. Значение угла β обуславливает изменение положения грани (фаски) лезвия в процессе его силового взаимодействия с материалом. Это нашло отражение в аналитическом выражении определяющем критическое усилие $P_{кр}$ резания. Анализируя величину $P_{кр}$ в формуле (11.6) как функцию лишь β , можно получить графическую зависимость вида $P_{кр} = P_{рез} + ctg\beta$ (рисунок 11.6).

$$P_{кр} = \delta\sigma_p + \frac{E h_{сж}^2}{2 h} [\operatorname{tg}\beta + f_{сж}^2 \beta + \mu(f + \cos^2 \beta)], \quad (11.6)$$

где $P_{кр} = f_1(\beta)$;

δ – острота кромки;

β – угол заточки;

h – толщина перерезаемого слоя;

$h_{сж}$ – слой сжатия лезвия до начала резания;

E – модуль упругости;

μ – коэффициент Пуассона;

f – коэффициент трения материала о лезвие;

σ_p – разрушающий коэффициент напряжения на кромке лезвия.

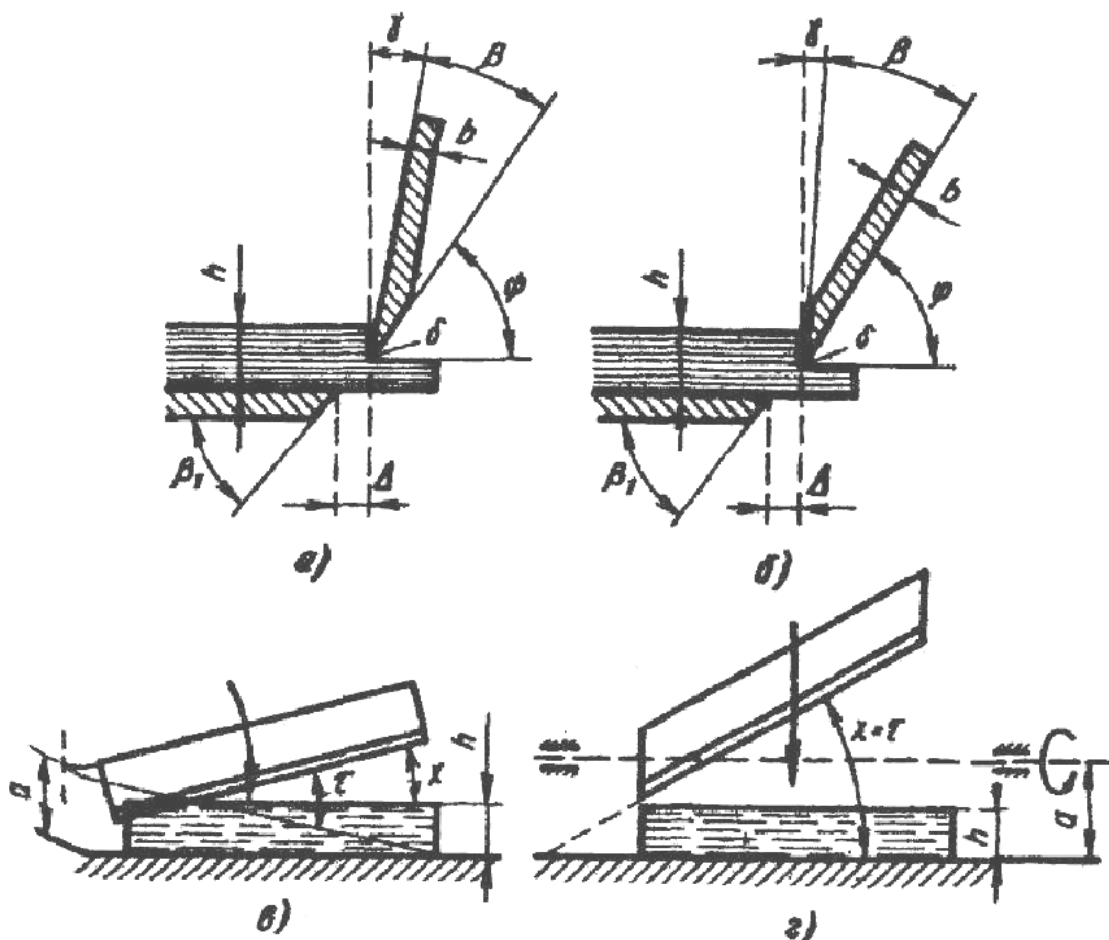


Рисунок 11.5 – Геометрические параметры режущей пары (лезвие – стебли растений):
 $a, б$ – в плоскости, перпендикулярной плоскости резания; $в, г$ – в плоскости резания

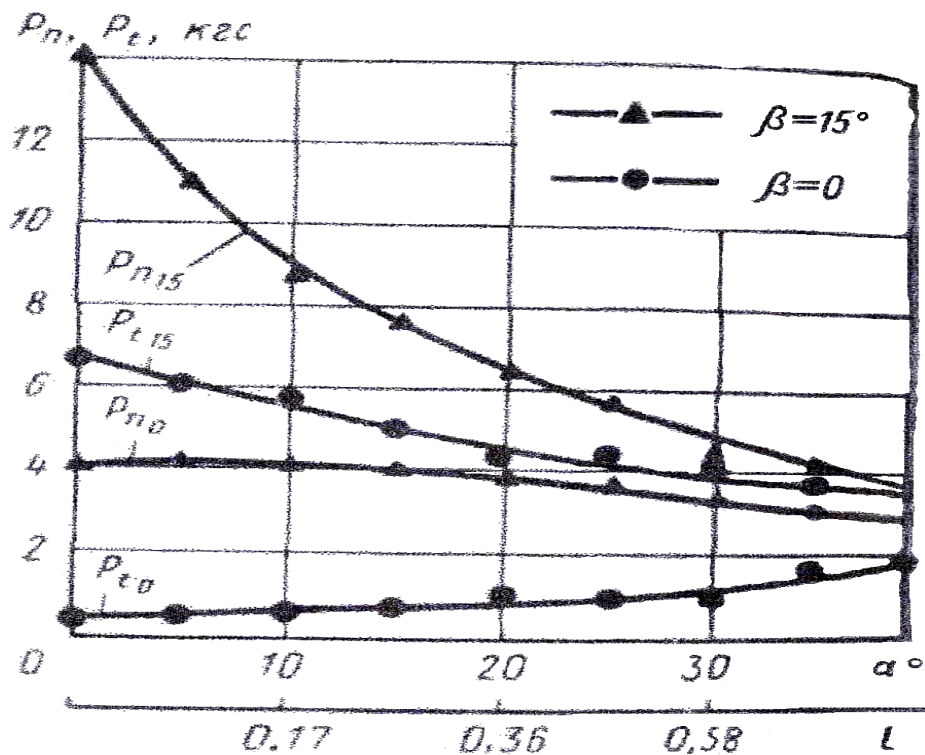


Рисунок 11.6 – Зависимость критического усилия $P_{кр}$ от угла заточки β

Уменьшение угла β лимитируется эксплуатационной напряженностью лезвия.

$$A_{уд} = f_3(\beta) = \frac{1}{1000} \left(38 + \frac{875}{62 - \beta} \right). \quad (11.7)$$

В.А. Зяблов [74] рассматривает внедрение в материал лезвия как клина с симметричным отклонением относительно направления внедрения граней (фасок). Для учета трения материала о фаски автор увеличивает угол γ клина на величину двух углов φ трения материала о фаски. Автор получил антифрикционный клин с углом $\gamma_0 = \gamma + 2\varphi$. В дальнейших рассуждениях допускается, что угол φ и сила N нормального давления поверхности клина на материал незначительна при любых значениях угла γ . Связь между силами N , действующими на материал фасками клина, и вызывающий их внешней силой P' , действующей в направлении перемещения, выражается уравнением [74].

$$P' = 2N \cos \frac{\gamma}{2} \left(\operatorname{tg} \frac{\gamma}{2} + \operatorname{tg} \varphi \right), \quad (11.8)$$

где $N \cos \frac{\gamma}{2}$ – нормальная к плоскости симметрии клина сила, раздвигающая материал при внедрении клина.

Полное усилие P , необходимое для внедрения клина в материал, выражается уравнением:

$$P = P_1 + 2N \sin \frac{\gamma}{2} + 2N \operatorname{tg} \varphi \cos \frac{\gamma}{2}, \quad (11.9)$$

где P_1 – усилие, необходимое для внедрения клина без учета фасок;

$N \sin \frac{\gamma}{2}$ – совпадающая с направлением резания, слагающая нормального давления фаски клина на материал без учета силы трения;

$N \operatorname{tg} \varphi$ – сила в плоскости фаски, преодолевающая силу трения,

$N \operatorname{tg} \varphi \cos \frac{\gamma}{2}$ – ее слагаемое в направлении внедрения клина.

Острота лезвия. Как указано выше (гл. 6) из всех геометрических параметров лезвия в плоскости перпендикулярной плоскости резания наиболее важной является острота лезвия. Это обусловлено значением параметров силового воздействия лезвия с материалом, а также его влиянием на качество среза. Усилие и работа резания большинства упруговязких материалов определяется главным образом остротой лезвия. Именно поэтому острота лезвия является предметом многочисленных исследований. Однако, относительно того, что нужно принимать за показатель остроты лезвия до сих пор не существует единого мнения, а имеется ряд более или менее обусловленных точек зрения [137, 154].

Схема к определению параметров кромки лезвия приведена на рисунке 11.7.

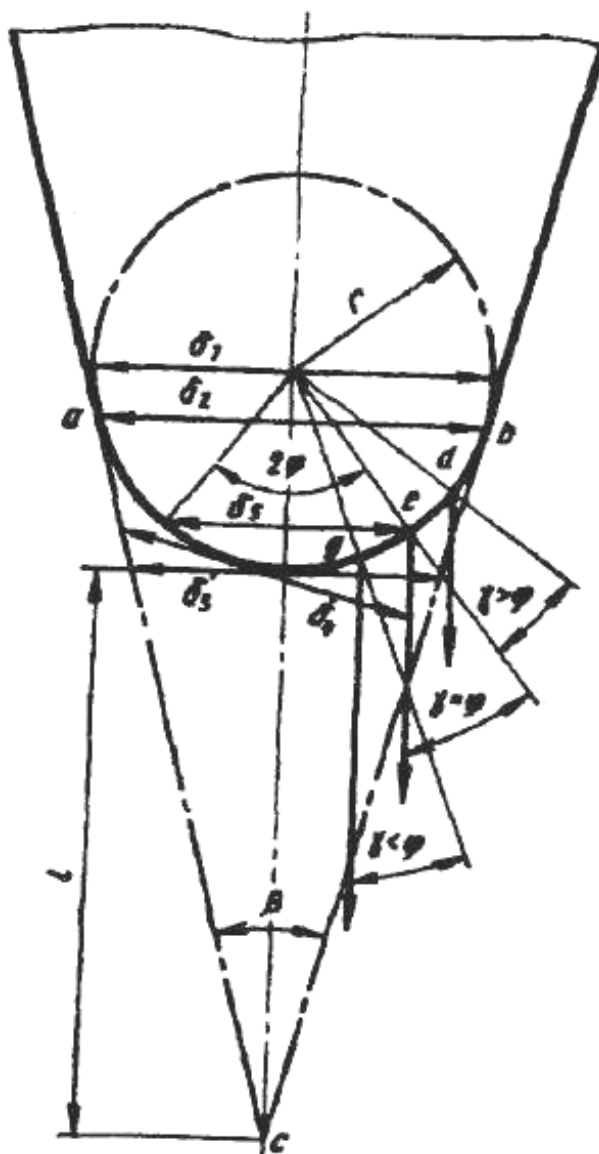


Рисунок 11.7 – Схема к определению различных поперечных параметров кромки лезвия [137]

Многие исследователи предлагают оценивать остроту лезвия по диаметру δ_1 окружности, вписанной в профиль кромки лезвия. Есть рекомендации за показатель остроты лезвия принять хорду δ_2 , стягивающую дугу в точках касания a и b . В.П. Горячкин [38] измерял остроту лезвия δ_3 касательно к внешней окружности перпендикулярно к биссектрисе угла смыкаемой им линии продольной фаски.

Остроту наилучшей износостойкости предлагается измерять отрезком касательной δ_4 к внешней окружности перпендикулярно к линии продолжения наименьшей изношенной грани; предлагают измерять остроту лезвия хордой δ_5 , стягивающей дугу центрального угла внешней окружности, равной двум углам трения 2φ .

Геометрические измерения кромки лезвия, принимаемые за показатель остроты, приведены в таблице 11.2 [137].

Таблица 11.2

Расчет остроты кромки по разным методикам

Параметр δ_i	Формула для δ_i	Абсолютная величина, мкм, при $r = 50$ мкм	Величины значений β и φ
Удвоенный радиус дуги кромки лезвия	$\delta_1 = 2r$	100	$\beta = 30^\circ$
Хорда дуги кромки лезвия	$\delta_2 = 2r \cos \beta / 2$	96,59	
Отрезок, касательный к кромке лезвия и перпендикулярный к биссектрисе угла заточки, ограниченный пределами его грани	$\delta_3 = 2r \frac{1 - \sin \beta / 2}{\cos \beta / 2}$	76,7	
Отрезок касательный к кромке лезвия и перпендикулярный к изношенной его грани, хорда, стягивающая дугу двойного угла трения материала о кромку лезвия	$\delta_4 = r \left[1 \pm \operatorname{tg} \frac{(90 - \beta)}{2} \right]$	78,87	
	$\delta_5 = 2r \sin \varphi$	66,9	$\varphi = 42^\circ$

Принимать за остроту лезвия хорду дуги 2φ (рисунок 11.7) только потому, что в ее пределах возникает разрушающее сжатие, необоснованно. Это тем более неприемлемо, что коэффициент и угол трения вследствие анизотропного строения материала в процессе внедрения лезвия все время меняется. Следовательно, острота лезвия $\delta_5 = 2r\sin\varphi$ не может быть постоянной, хотя ее параметры постоянны. Еще более нелепым становится то, что острота одного и того же лезвия для различных материалов будет различной, так как коэффициент трения их о поверхность кромки лезвия будет различным в зависимости от физико-механических свойств разрушаемого материала.

Оценка остроты лезвия посредством радиуса r или диаметра $\delta_1 = 2r$ окружности, вписанной в контур его кромки, представляется наиболее правильной и практически приемлемой. Острота δ_1 является самостоятельным геометрическим параметром измерения лезвия, независимо от угла β заточки и коэффициента трения f . Практическое определение δ_1 наиболее доступно из всех рассматриваемых выше δ_i . По-видимому, этим объясняется, что исследователи, как правило, оперируют именно этой величиной.

Казалось бы целесообразным доводить толщину δ лезвия до возможно меньшего значения, т. е. близкого к нулю. При этом напряжение под кромкой при незначительном внешнем усилии, приложенном к лезвию, могло бы достигнуть огромной величины. Однако очевидно, что абсолютное острие лезвия ($\delta = 0$) – понятие чисто теоретическое. Практически получить очень острое лезвие, порядка доли микрона, обычными методами его заточки невозможно.

Создание весьма острой иглы возможно в связи с изучением электронной эмиссии [137], которая основана на известной в физике закономерности, что напряженность электрического поля около искривленной проводящей поверхности тем больше, чем меньше радиус кривизны поверхности. Оказалось, что если к острию иглы толщиной $\delta = 2000 \text{ \AA}$ ($1 \text{ \AA} = 10^{-10} \text{ м}$) присоединить напряжение 1000 В, то напряженность поля у поверхности острия до-

стигнет огромных значений – около 1 млн Тл. С удалением от острия напряженность резко падает. При наличии столь высокого напряжения у острия иглы происходит эмиссия электронов.

Используя это явление, Э. Мюллер [134, 137] изобрел электронный проектор на пути электронов, покидающих острие в вакууме. Был поставлен флюорисцирующий экран, на котором получилась картина распределения слетающих с острия электронов. Кратность увеличения такого микроскопа определялась отношением расстояния от острия до экрана к радиусу острия. Отсюда и понятно стремление сделать очень острую иглу. Различными электролитическими и другими методами удается получить иглы с острием до 200 Å. Применение их позволяет доводить увеличение до миллиона раз, а разрешающую способность – до нескольких ангстрем, т. е. до величин, близких к расстоянию между атомами в металле. Это и позволило изучить атомную структуру острия. Плотность атома и поверхность острия меняется в зависимости от кристаллографического направления.

Для понимания процесса резания абсолютно острым лезвием опишем механизм следующим образом. При внедрении лезвия в материал его кромка испытывает не только сжатие, направленное к острию по биссектрисе угла заточки, но, как правило, и изгибающее воздействие со стороны материала, хотя бы вследствие его анизотропности. Таким образом, реакция силы резания, приложенной к кромке лезвия, отклонена от биссектрисы угла заточки на угол $\psi = \gamma + \beta/2$. Сила резания $P_{рез}$ может быть разложена на составляющие.

Величина y представляет собой место излома кончика лезвия. Она пропорциональна изгибающему усилию P_k и допустимому напряжению σ_n . Из ΔOAB (рисунок 11.11) можно написать:

$$\sin \frac{\beta}{2} = \frac{r}{r + y}. \quad (11.10)$$

Учитывая, что $2r = \delta$, на основании последнего выражения получим:

$$r = \frac{\delta}{2} = y \frac{\sin \beta / 2}{1 - \sin \beta / 2}, \quad (11.11)$$

Или, подставляя сюда значения y из выражения (11.10), получим:

$$\delta = \frac{3P_k}{\sigma_n} \left(1 + \frac{1}{\sin \beta / 2} \right). \quad (11.12)$$

Анализ функции (11.12) позволяет ответить на вопрос, что препятствует выбору наименьших значений δ и β , т. е. увеличению режущей способности лезвия. Очевидно, что это – соотношение величин изгибающей силы P_k и допускаемого напряжения на изгиб σ_n , т. е. стойкость лезвия к разрушению. Подставляя значения P_k из выражения $P_k = P_{рез} \sin(\gamma + \rho/2)$, получим:

$$\delta = \frac{3P_{рез} \sin(\gamma + \beta/2)}{\sigma_n} \left(1 + \frac{1}{\sin \beta / 2} \right). \quad (11.13)$$

Из данного выражения и графиков на рисунках 11.8, 11.9 видны значения углов γ и β лезвия по его стойкости к излому [137].

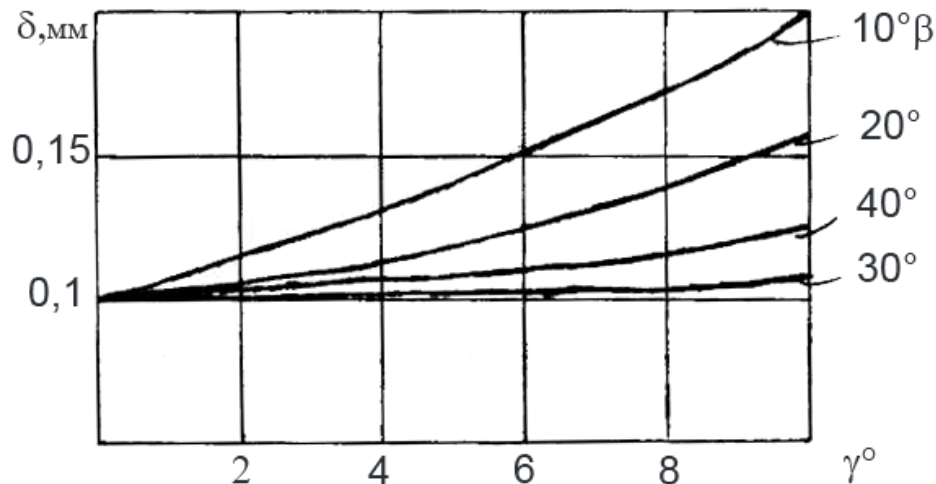


Рисунок 11.8 – Зависимость оптимальной остроты δ лезвия от угла γ установки ножа при $P_{рез} = 10$ кгс/см и $\sigma = 450$ МПа

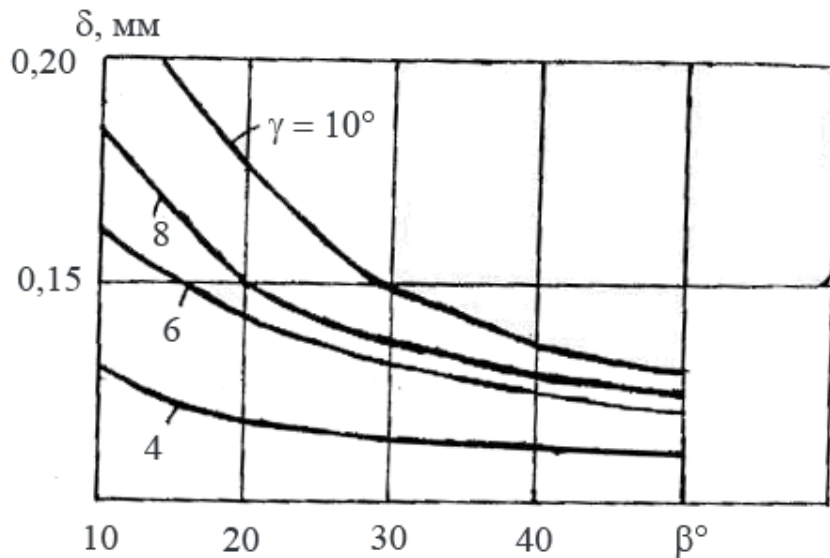


Рисунок 11.9 – Зависимость оптимальной остроты δ лезвия от угла β заточки при $P_{рез} = 10 \text{ кгс/см}^2$ и $\sigma = 450 \text{ МПа}$

С увеличением γ необходимо увеличить δ , т. е. применить менее острое лезвие.

Можно оставить прежнюю остроту лезвия, но тогда необходимо увеличить угол его заточки β (рисунок 11.9). Снижению значений δ и β препятствует ограничение величин σ_n , присущее данному материалу лезвия. С увеличением σ_n можно уменьшить δ и β . В результате можно говорить об оптимальном значении остроты δ при данном угле заострения β лезвия, удовлетворяющем при определенных условиях (т. е. σ_n , γ и $P_{рез}$) его максимальную стойкость к излому при обеспечении максимальной режущей способности.

Измерение радиуса округления кромки лезвия осуществляют с помощью остротомера.

Остротомером при установке его ножей на грани лезвия (рисунок 11.7), можно оценить величину δ , как $\delta_i = l \operatorname{tg} \beta / 2$, но, с другой стороны [134],

$$\delta_i = 2r \frac{1 - \sin \beta / 2}{\cos \beta / 2},$$

на основании этих выражений

$$\delta = 2r = l \frac{2 \sin \beta / 2}{1 - \sin \beta / 2},$$

$$\text{или } \delta_i = Kl, \quad (11.14)$$

$$\text{где } K = \frac{2 \sin \beta / 2}{1 - \sin \beta / 2}.$$

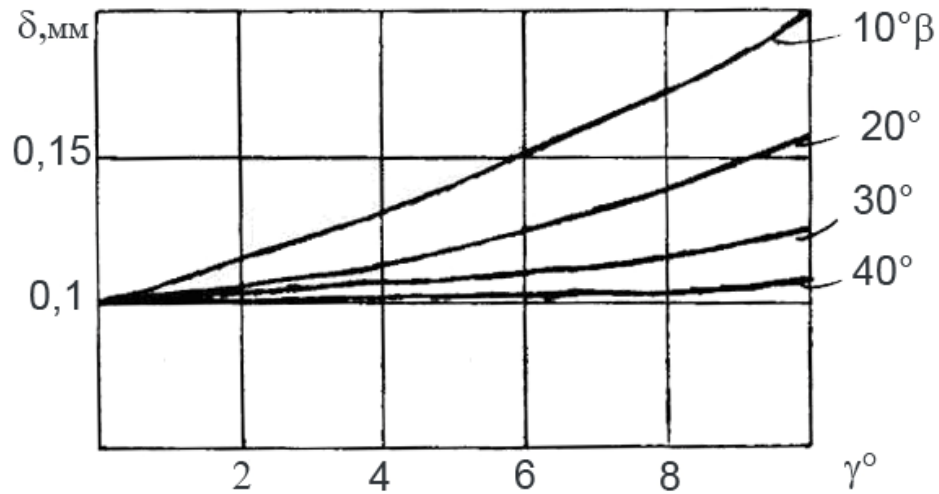


Рисунок 11.10 – Номограмма для определения коэффициента $K = \delta_i/l$ при разных величинах β [137]

По формуле (11.14) можно получить номограмму, позволяющую по измеренным значениям l для любых величин β определить значение K и, следовательно, δ (рисунок 11.10).

Другие методы оценки относительной остроты лезвия приведены в источниках [64, 134, 137].

11.3 Прочность лезвия

Схема к определению условий обламывания абсолютно острого лезвия при его внедрении в материал приведена на рисунке 11.11.

$$\operatorname{tg} \gamma = V_{\text{мет}}/V_{\text{нож}} \quad \psi = \gamma + \beta/2, \quad (11.15)$$

$$P_{\text{н}} = P_{\text{рез}} \cos(\gamma + \beta/2), \quad (11.16)$$

$$P_{\text{рез}} = P_{\text{рез}} \sin\left(\gamma + \frac{\beta}{2}\right); \quad (11.17)$$

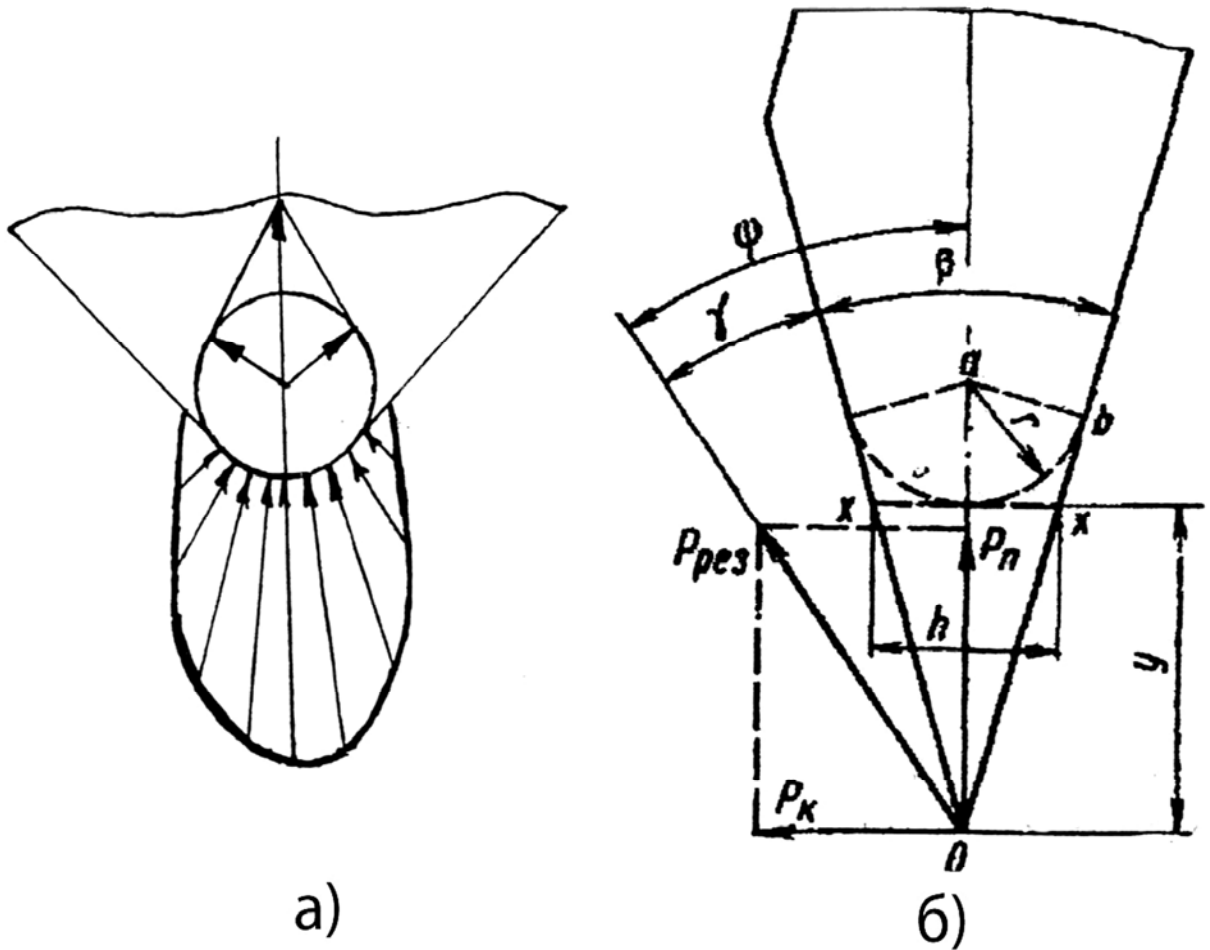


Рисунок 11.11 – Схема к определению условий обламывания лезвия:
a – силы, действующие на острие лезвия (кромку лезвия); *б* – определение силы P_x

$$\sigma_n = \frac{3}{2} \frac{P_k}{y \operatorname{tg}^2 \frac{\beta}{2}};$$

$$y = \frac{3}{2} \frac{P_k}{\sigma_n \operatorname{tg}^2 \frac{\beta}{2}} \text{ – место излома};$$

$$\sin \frac{\beta}{2} = \frac{r}{r+y};$$

$$2n = \delta;$$

$$r = y \frac{\sin \frac{\beta}{2}}{1 - \sin \frac{\beta}{2}}; \tag{11.18}$$

$$\delta = \frac{3P_k}{\sigma_n} \left(1 + \frac{1}{\sin \frac{\beta}{2}} \right);$$

$$\delta = \frac{3P_{\text{рез}} \sin\left(\gamma + \frac{\beta}{2}\right)}{\sigma_h} \left(1 + \frac{1}{\sin\frac{\beta}{2}}\right). \quad (11.19)$$

Для решения вопроса, связанного со стойкостью абсолютно острого лезвия, рассмотрим его прочность с позиций теории упругости с учетом симметричного расположения скорости и воздействия силы на кромку в осевом направлении [14] (рисунок 11.12).

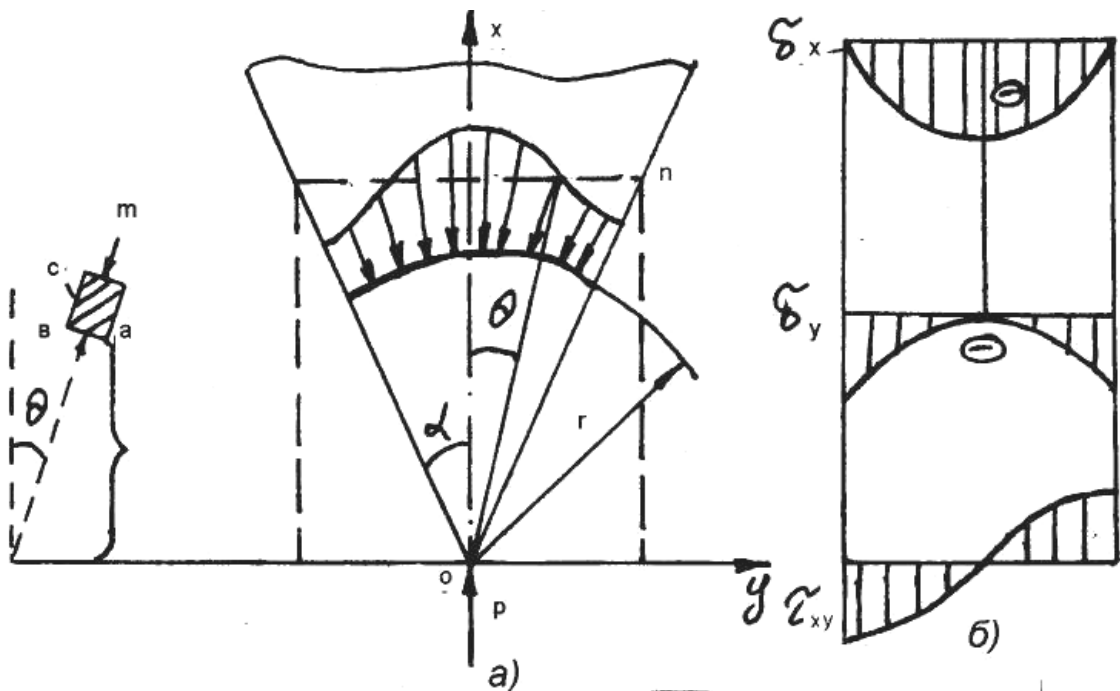


Рисунок 11.12 – Схема нагрузки клина (а), и эпюры напряжений (б)

Толщину клина в направлении, перпендикулярном к плоскости xu , примем равной единице.

В направлении оси Ox протяженность лезвия бесконечна. На острие лезвия приложена сила P , равномерно распределенная по радиусу кромки (рисунок 11.12, а).

Сделаем предположение о простом радиальном распределении напряжений или допустим, что элемент C на расстоянии r от точки приложения силы испытывает простое радиальное сжатие в радиальном направлении, но тем меньшее, чем больше удалена рассматриваемая точка C от острия и

чем больше определяющий ее радиус отклонен от линии действия силы. Иначе говоря, сделаем предположение [14]:

$$\sigma_r = -KP \frac{\cos \theta}{r}, \quad (11.20)$$

где K – коэффициент, подлежащий определению.

Тангенциальное напряжение σ_θ и касательное $\tau_{r\theta}$ в этом случае для упомянутого выше элемента C равны нулю. Докажем, что решение (11.19) является точным и что оно может быть выделено при помощи следующей функции напряжений [15]:

$$\varphi = -\frac{KP}{2} r\theta \sin \theta. \quad (11.21)$$

Такая функция может быть функцией напряжений, так как удовлетворяет уравнению неразрывности [14, 15]:

$$\left(\frac{\partial^2}{\partial r^2} + \frac{1}{r} \frac{\partial}{\partial r} + \frac{1}{r^2} \frac{\partial^2}{\partial \theta^2} \right) \left(\frac{\partial^2 \varphi}{\partial r^2} + \frac{1}{r} \frac{\partial \varphi}{\partial r} + \frac{1}{r^2} \frac{\partial^2 \varphi}{\partial \theta^2} \right) = 0,$$

или

$$\nabla^2 \nabla^2 \varphi = 0, \quad (11.22)$$

где

$$\nabla^2 = \frac{\partial^2}{\partial r^2} + \frac{1}{r} \frac{\partial}{\partial r} + \frac{1}{r^2} \frac{\partial^2}{\partial \theta^2}.$$

Действительно,

$$\frac{\partial^2 \varphi}{\partial r^2} = 0; \quad \frac{1}{r} \frac{\partial \varphi}{\partial r} + \frac{1}{r^2} \frac{\partial^2 \varphi}{\partial \theta^2} = -\frac{KP}{r} \cos \theta. \quad (11.23)$$

Подстановка (11.23) в (11.22) приводит к тождеству на основании:

$$\left. \begin{aligned} \sigma_r &= \frac{1}{r} \frac{\partial \varphi}{\partial r} + \frac{1}{r^2} \frac{\partial^2 \varphi}{\partial \theta^2}; \\ \sigma_\theta &= \frac{\partial^2 \varphi}{\partial r^2}; \\ \tau_{r\theta} &= -\frac{\partial}{\partial r} \left(\frac{1}{r} \frac{\partial \varphi}{\partial \theta} \right). \end{aligned} \right\} \quad (11.24)$$

Имеем

$$\left. \begin{aligned} \sigma_r &= \frac{1}{r} \frac{\partial \varphi}{\partial r} + \frac{1}{r^2} \frac{\partial^2 \varphi}{\partial \theta^2} = -\frac{KP}{r} \cos \theta; \\ \sigma_\theta &= \frac{\partial^2 \varphi}{\partial r^2} = 0; \\ \tau_{r_\theta} &= -\frac{\partial}{\partial r} \left(\frac{1}{r} \frac{\partial \varphi}{\partial \theta} \right) = 0. \end{aligned} \right\} \quad (11.25)$$

Это совпадает с (11.24), чем доказываем, что уравнение равновесия в неразрывности удовлетворены. Проверим граничные условия: при $\theta = \pm\alpha$, т. е. на внешних наклонных гранях клина никакие внешние силы не действуют [14].

Действительно:

$$\tau_{r_\theta} = \pm\alpha = (\delta_\theta)_\theta = \pm\alpha = 0. \quad (11.26)$$

Остается подобрать постоянную K так, чтобы удовлетворить условиям равновесия между внешней силой P и внутренними силами по любому сечению клина.

Выполним сечение по поверхности радиуса r (рисунок 11.12, а).

Равнодействующая усилий, действующих по этой поверхности, должна уравновешивать силу P , которая получается суммированием вертикальных составляющих:

$$\sigma_r(av - 1)\cos\theta = \sigma_r r d\theta \cos\theta, \quad (11.27)$$

действующих на каждый элемент a, v по поверхности. В результате имеем:

$$-2 \int_0^\alpha \frac{KP \cos^2 \theta}{r} r d\theta = -KP \left(\alpha + \frac{1}{2} \sin 2\alpha \right) = -P,$$

откуда

$$K = \frac{1}{\alpha + 1/2 \sin 2\alpha}. \quad (11.28)$$

Тогда окончательно

$$\sigma_r = \frac{P_{\text{см}} \theta}{r(\alpha + 1/2 \sin 2\alpha)}. \quad (11.29)$$

Для поперечного сечения mn имеем следующие компоненты напряжений, отнесенных к прямоугольным осям:

$$\left. \begin{aligned} \sigma_y &= \sigma_r \sin^2 \theta; \\ \sigma_x &= \sigma_r \cos^2 \theta; \\ \tau_{xy} &= 1/2 \sigma_r \sin 2\theta. \end{aligned} \right\} \quad (11.30)$$

Распределение указанных напряжений по сечению mn показано на рисунке 11.12, б.

При резании упруговязких материалов по схеме нормального резания в результате неравномерного обжатия материала образуется сила P_x , действующая на изгиб абсолютно острого лезвия, во многих случаях приводит к обламыванию острия лезвия резца.

Рассмотрим, с позиции теории упругости, прочность абсолютно острого лезвия под действием боковой нагрузки (рисунок 11.13).

Если ось клина расположить вертикально, а силу P направить горизонтально (рисунок 11.13, а), то в этом случае оказывается применимым прежнее решение (см. выше), т. е.

$$\sigma_r = KP \frac{\cos \theta}{r}; \quad \sigma_\theta = \tau_{r_\theta} = 0, \quad (11.31)$$

то только угол θ следует отсчитывать от полярной оси y , направленной по силе. Тогда граням клина будут соответствовать углы

$$\theta_1 = \frac{\pi}{2} - \alpha \quad \text{и} \quad \theta_2 = \frac{\pi}{2} + \alpha.$$

Эпюры распределения радиальных напряжений по сечению $r = r_0 = \text{const}$ изображены на рисунке 11.13, б.

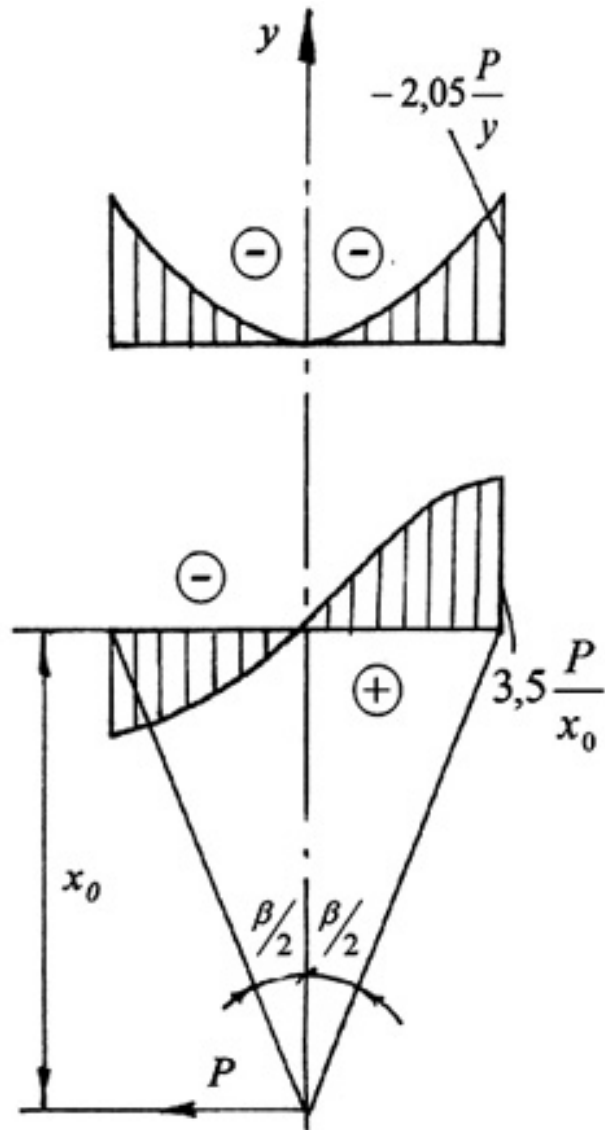


Рисунок 11.13 – Клин, нагруженный боковой силой:
a – схема нагружения; *б* – эпюры напряжений

Для определения величины K выделим часть клина радиусом-вектором $r_0 = \text{const}$. Тогда уравнение равновесия $\sum y = 0$ запишется:

$$\int_{\theta_1}^{\theta_2} \sigma_r \cos \theta r_0 d\theta + P = 0, \quad (11.32)$$

после подстановки (11.32) в (11.31) имеем [15]:

$$\int_{\frac{\pi}{2}-\alpha}^{\frac{\pi}{2}+\alpha} KP \cos^2 \theta r_0 d\theta = P,$$

откуда

$$K = \frac{1}{1 - 1/2 \sin 2\alpha}. \quad (11.33)$$

Тогда окончательно

$$\sigma_r = -\frac{P}{2 - 1/2 \sin 2\alpha} \frac{\cos \theta}{r}. \quad (11.34)$$

Напряжения в сечении, перпендикулярном оси симметрии клина запишутся (в декартовых координатах):

$$\left. \begin{aligned} \sigma_y &= \frac{P}{\alpha - 1/2 \sin 2\alpha} \frac{y^2}{(x^2 + y^2)^2} \\ \tau_{xy} &= \frac{P}{-1/2 \sin 2\alpha} \frac{x^2 y^2}{(x^2 + y^2)^2} \end{aligned} \right\}. \quad (11.35)$$

На рисунке 11.13, б изображены эпюры напряжений σ_y и τ_{xy} по сечению *mn* для случая, когда $\alpha = 30^\circ$.

Оптимальными с позиции прочности могут быть лезвия равного сопротивления. Очертания такого лезвия определяется из условия, что во всех сечениях напряжения одинаковы и равны заданным, т. е.

$$\sigma_{\max} = M / W = \text{const}, \quad (11.36)$$

где M и W – соответственно изгибающий момент и момент сопротивления, связанный с наибольшим изгибающим моментом.

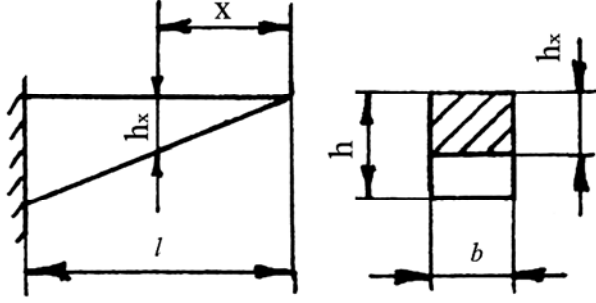
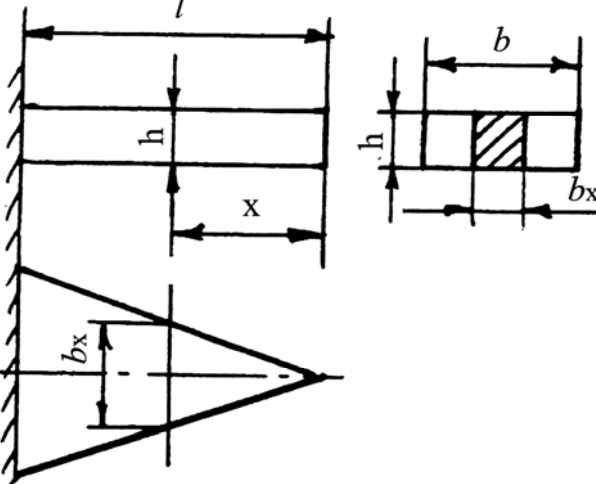
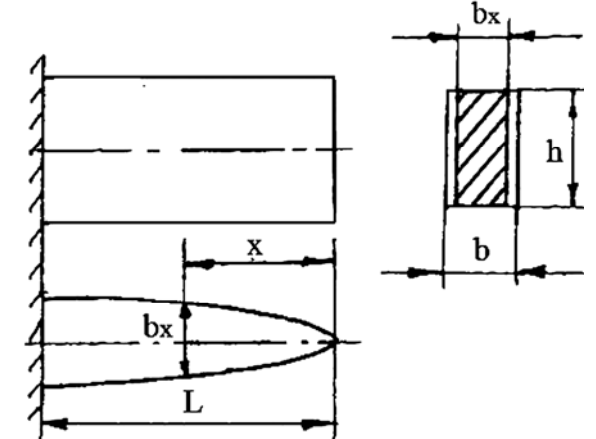
Момент сопротивления любого сечения X можно записать:

$$W_{(x)} = W_{o(\max)} / M_{\max}. \quad (11.37)$$

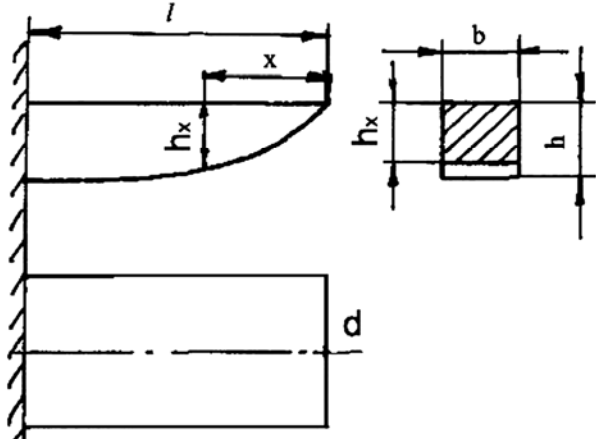
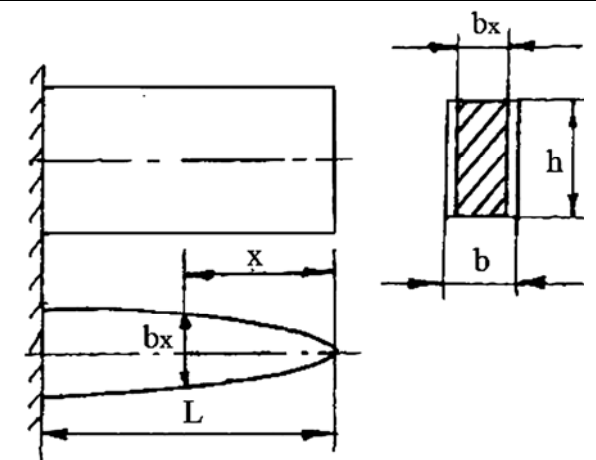
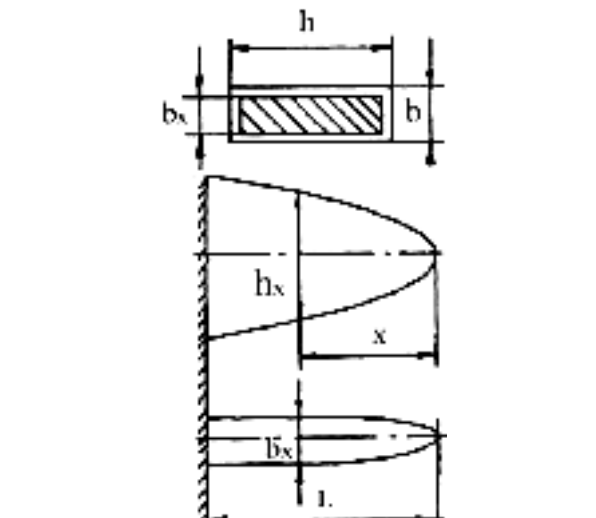
Размеры сечений, в которых изгибающий момент близок к 0, подбирается из условия прочности по касательным напряжениям. Формулы для определения размеров сечений некоторых типов статически определимых лезвий равного сопротивления приводятся в таблице 11.3 [13].

Таблица 11.3

Статически определимые лезвия равного сопротивления изгибу

Форма лезвия	Поперечное сечение	Очертание продольного профиля	Формулы для определения размеров сечения
	<p>Груз P прикреплен на конце лезвия</p> <p>Прямоугольник одинаковой ширины b и переменной высоты h</p>	<p>Верхнее очертание – прямая линия; нижнее – квадратная парабола</p>	$h = \sqrt{\frac{6P^e}{\sigma K_e}}$ $h_x^2 = \frac{6P_x}{\sigma K_e}$ <p>Прогиб конца консоли</p> $f = \frac{8Pe^e}{\sigma E h^3}$
	<p>Прямоугольники одинаковой высоты h и переменной b_x</p>	<p>Прямая линия</p>	$\sigma = \frac{6P^e}{h^2 R_e}$ $\sigma_x = \frac{6P_x}{h^2 K_e}$ $f = \frac{6Pe^3}{\sigma E h^3}$
	<p>Подобные прямоугольники высотой h и шириной b_x, отношение сторон $b_x/h_x = a$</p>	<p>Кубическая парабола</p>	$h_x^3 = \frac{6P_x}{a K_e}$ $\sigma_x = a h_x$ $h = \sqrt[3]{\frac{6P^e}{a K_e}}$ $\sigma = a h$

Окончание таблицы 11.3

Форма лезвия	Поперечное сечение	Очертание продольного профиля	Формулы для определения размеров сечения
	<p>Прямоугольники одинаковой ширины b и переменной высоты h_x</p>	<p>Прямая линия</p>	$h_x = x \sqrt{\frac{3g^e}{\kappa e e_6}};$ $h = \frac{3g^e}{\kappa e e_6};$
	<p>Подобные прямоугольники высотой h_x и шириной b_x, отношение сторон $b_x/h_x = a$</p>	<p>Гиперболическая парабола</p>	$h_x^3 = \frac{3gx^2}{\kappa e e_6};$ $h_x = b_x = ah_x;$ $h = \sqrt[3]{\frac{3g^e}{\kappa e e_6}};$ $e = ah$
	<p>Прямоугольники одинаковой ширины b и переменной высоты h_x</p>	<p>Верхнее очертание – эллипс</p>	$\frac{x^2}{(l/2)^2} + \frac{h_x^2}{\frac{3g^e}{4\kappa e e_6}} = 1$ $h = \sqrt{\frac{3g^e}{4\kappa e e_6}};$ $f = \frac{3ge^3}{6\kappa Eh^3}$

Представление об эпюре нормального давления P_n может быть составлено на основании расположения изохор, полученных при фотографировании в поляризованном свете напряженного состояния образца фотографируемого материала – полиуретана, находящегося под воздействием кромки лезвия [137]. Изохоры имеют форму и характер распределения очень близкие к изобарам, тем самым характеризуя величину и направление нормальных давлений P_n на кромку. Сила резания и средняя сила определена из зависимости:

$$P_{рез} = F_{пр} \sigma_p = \delta Al, \text{ МПа}; \quad (11.38)$$

$$P_{ср} = \pi/2 \sum P_n. \quad (11.39)$$

Работа резания в зависимости от остроты кромки лезвия определяется как $A = K\sqrt{\delta}$, где K – размерностный коэффициент.

В таблице 11.4 приведены значения силы резания и величины K для разных материалов и остроты лезвия (11.36) [137].

Таблица 11.4

Значения силы резания и величины K
для разных материалов и остроты лезвия

Острота лезвия δ , мкм	Кукуруза		Подсолнечник		Вико-овес		Конопля		Показатель степени m
	$P_{рез}$	K	$P_{рез}$	K	$P_{рез}$	K	$P_{рез}$	K	
50	1,0	0,298	3,5	0,982	0,5	0,099	5,5	1,67	0,5
100	7,6	1,605	8,6	1,82	5,0	1,025	1,5	2,22	0,5
150	12,5	2,14	11,5	1,975	7,5	1,29	14,7	2,53	0,5
200	15,0	2,24	14,9	2,22	10,0	1,49	17,5	2,61	0,5

3. Пржигода в качестве режущей кромки полольных культиваторных лап применил проволоку, которая натягивается на специальные стойки лап, образуя ее стрелчатую форму. Диаметр проволоки $d = 0,3, 0,5, 1,0, 1,5, 2,5$ мм. Наиболее применим радиус округления $\delta = 100$ мкм.

11.4 Механизм резания и изнашивание лезвия

Разрушение материала под кромкой лезвия происходит не вследствие его обычного смятия, а вследствие упруговязкого обтекания им кромки лезвия. Картину такого обтекания можно представить следующим образом. Локализованный объем разрушенного под кромкой лезвия, материала находится под все возрастающим давлением сжимающего усилия, возникающего между поверхностью кромки лезвия и нижними укороченными слоями материала. Он может расширяться и прижиматься к области, лежащей по обе стороны от направления движения лезвия, в которых давление относительно ниже. Именно локализация деформаций под кромкой лезвия обуславливает превышение напряжений, возникающих при деформации автономных отрезков материала.

Процесс износа лезвия от разрушающего действия обрабатываемого материала по своему характеру весьма напоминает гидроабразивный износ. Известно, что при трении сок растений в 3,8 раза увеличивает диффузию воздействия на поверхность кромки лезвия [135].

В мягких (упруговязких) материалах, обрабатываемых резанием, содержатся грубые окклюдированные частицы минерального происхождения. Эти частицы, в результате сопротивления материала сжатию, прижимаются к поверхности лезвия, вызывая тем большее их изнашивание, чем больше сила этого сжатия или точнее, чем выше удельное давление.

Поляризационно-оптический метод исследования контактного взаимодействия кромки лезвия с материалом приведен в работах [137, 203].

Исследование контактного взаимодействия лезвия с материалом в большинстве случаев может быть сведено к изучению простого напряженно-состояния, что является наиболее простой задачей для решения поляризационно-оптическим методом.

Постановка такого эксперимента сводится к изготовлению из оптически чувствительного материала элемента ножа, противорежущей пластины и пе-

резаемого слоя по профилю, а размеры, соответствующие некоторому сечению этих элементов по толщине (т. е. в направлении перемещения кромки лезвия) равны 5–8 мм. Эти элементы модели сопрягаются в одной плоскости. При просвечивании такой плоской модели поляризованным светом на экране наблюдают оптические эффекты, изменяющиеся под действием разных нагрузок. При просвечивании модели белым светом на экране полярископа появляется картина цветных изохром, показывающая все элементы, изготовленные из оптически чувствительного материала. При просвечивании монохроматомным светом наблюдается картина чередующихся по величине наибольших касательных напряжений в плоскости модели. К оптически чувствительным материалам относятся: колумбийская смола, полиуретановый каучук, эпоксидные и фенолоформальдегидные смолы – обладающие упруговязкими свойствами. Чаще всего используют полиуретан (жесткий и мягкий) [137].

На рисунке 11.14 приведены четыре характерных случая лезвия с двухсторонней заточкой с углом $\beta = 40^\circ$ (а). Лезвие с односторонней заточкой $\beta = 30^\circ$, с $\beta = 60^\circ$ и пуансоном, $\beta = 80^\circ$. Указанные случаи имитируют снижение концентрации напряжений и деформации в области близкой к вершине лезвия с ростом угла β .

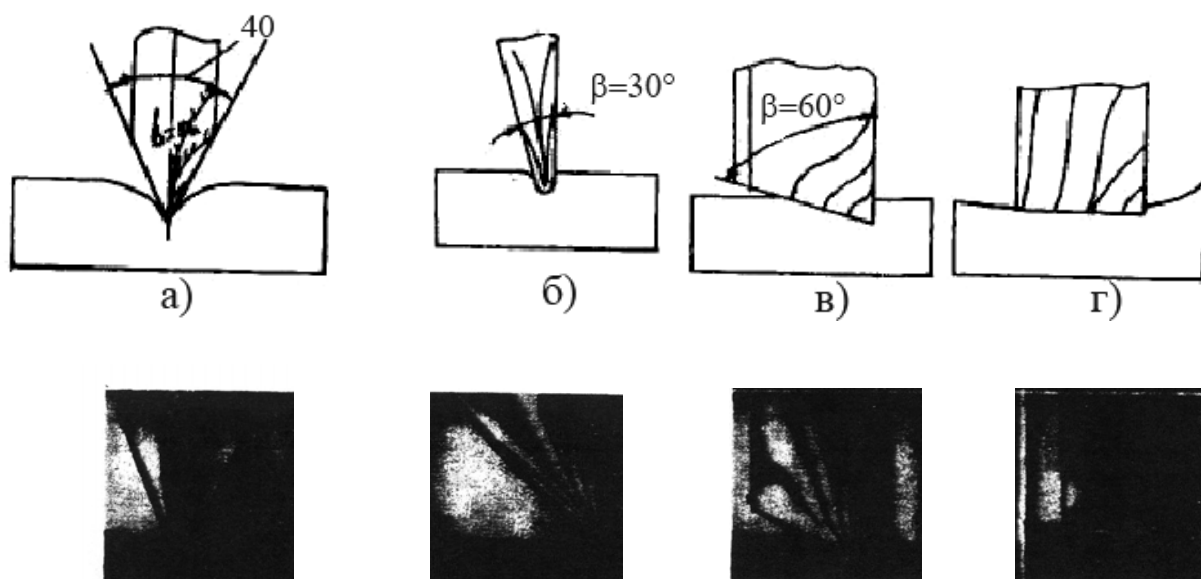


Рисунок 11.14 – Картина интерференционных полей в режущем инструменте с разными углами заточки: а – лезвие с $\beta = 40^\circ$; б – лезвие с $\beta = 30^\circ$; в – резец с $\beta = 60^\circ$; г – пуансон с $\beta = 80^\circ$ [137]

При контакте с материалом двухфаскового лезвия строго в направлении биссектрисы угла заточки β (рисунок 11.14, а) нагрузка на лезвие тем не менее асимметрична. Это хорошо иллюстрируют изохоры, полученные на модели лезвия, которые указывают на наличие изгибающего воздействия на лезвие со стороны диффузионного материала. Еще большее изгибающее воздействие материала на лезвие имеет при несимметричном лезвии с односторонней заточкой (рисунок 11.14, б). Если в первом случае несимметричность можно объяснить анизотропностью материала, то во втором случае (рисунок 11.15, в) – от неровного его внедрения в материал. С увеличением угла β концентрация изгибающих напряжений у острия снижается. Так, концентрация напряжений у вершины угла заострения с $\beta = 60^\circ$ ниже, а у $\beta = 80^\circ$ еще ниже, так как задняя грань всей своей плоскостью равномерно сжимает материал. Более простым и результативным представляется использование поляризационно-оптического метода с тензометрированием [137, 203].

11.5 Пилообразность и микрогеометрия лезвия

Несмотря на описание, приведенное в главе 7 настоящей книги, исследования микрогеометрии лезвия режущих элементов в связи с ее существенным значением [38, 76, 138] для процессов скользящего и наклонного резания, представляет дополнительный научный интерес и имеет прикладной характер. А.А. Ивашко [76], оценивая ранее высказанное [38] в литературе мнение о важном значении пилообразности кромки лезвия для эффекта скользящего резания, пытался обосновать положение, согласно которому только пилообразность и наклеп, а не другие качества лезвия (такие как острота и угол заточки) имеют решающее значение для процесса резания. Рассмотрим процесс скользящего резания и проанализируем некоторые экспериментальные данные пилообразности вершины лезвия (кромки).

При заточке лезвия абразивным кругом с зернистостью 30–50 мкм [134, 137] на кромке образуются высокие неровной формы рваные зубчики с обрывками микростружки, имеющие спиральную форму. Но и при заточке лезвия абразивом самой тонкой структуры будут оставаться следы на поверхности граней, обуславливающие пилообразность кромки.

Характер расположения зубцов на кромке при односторонней и двухсторонней заточке лезвия:

- в первом случае (рисунок 11.15, *а*) зубцы на кромке принимают направление, совпадающее только с плоскостью заточивающего диска (уклон треугольника);
- во втором случае (рисунок 11.15, *б*) при заточке обеих фасок пилообразность кромки образуется зубчиками, лежащими в плоскости обеих фасок.

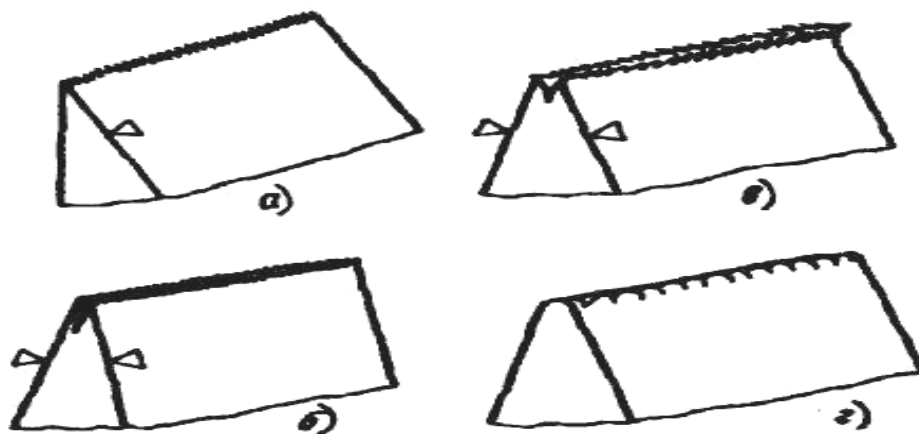


Рисунок 11.15 – Схемы макроструктур кромок лезвия:
а – с односторонней заточкой; *б* – с двухсторонней заточкой;
в – после некоторой работы лезвия; *г* – после длительной работы лезвия [137]

При начальном взаимодействии лезвия с перерезаемым материалом, вследствие отгиба зубцов, направления их изменяются по-разному, и расположение их на кромке становится беспорядочным (11.15, *в*). Режущая способность при этом снижается, так как кромка расширяется. В этом случае достаточно привести зубчики кромки в исходное состояние, воздействуя на фаски оселком, ремнем или мусатом (гладким стальным стержнем) как острота кромки восстановится. Однако при более длительной работе те же зуб-

чки лезвия в соответствии с законом, описанным аналитическим выражением (11.30) (11.35) отламываются, и оно принимает вид округленного тела (рисунок 11.15, *з*).

В работе [138] приведен способ определения шероховатости кромки лезвия с помощью РЭМ (рисунок 11.16).

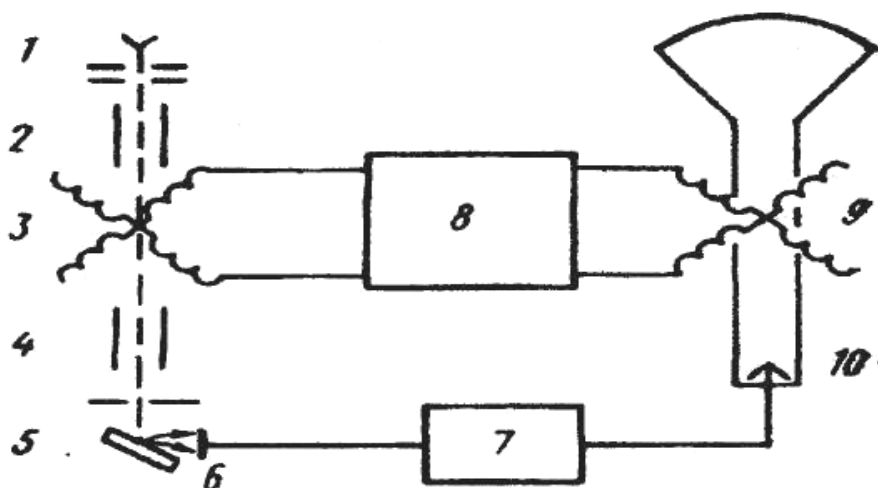


Рисунок 11.16 – Принципиальная схема растрового электронного микроскопа (РЭМ):
1 – катод; 2, 4 – электростатические линзы; 5 – образец; 6 – коллектор; 7 – усилитель;
8 – генератор сигналов; 3, 9 – отключенная катушка; 10 – кинескоп

Согласно схеме (рисунок 11.16) пучок электронов с катода 1 проходит через систему магнитных или электростатических линз 2 и 4 и падает на образец 5. Часть электрического тока с образца собирает коллектор 6, образуя видеосигнал, который регулируется усилителем 7 и модулирует ток в луче кинескопа 10. Синхронность отклонения луча в приборе и в электролучевой трубке преобразуется с помощью генератора пикообразных сигналов 8.

Исследование лезвий, проводилось также Н.Е. Резником [134] с помощью РЭМ японской фирмы «Джеоль» марки JSM. Хотя эти работы и не открыли новых понятий о микрогеометрии лезвия, однако значительно расширили наши представления о ней. Вид кромки неработающего лезвия безопасной бритвы со стороны скоса, представляет собой поверхность, образованную множеством иглообразных заусенцев, направленных в сторону кромки под некоторым углом к ней и объединенных соответствующим микрорелье-

фом поверхности фаски и пилообразностью самой кромки. Характерно, что шаг зубчиков «пилы», образованных на скосе в десятки раз меньше диаметра волоса, перерезаемых бритвой. Именно это и обуславливает рациональность тангенциального перемещения кромки относительно волос с точки зрения облегчения их срезания. Касательные напряжения, вызванные зубчиками кромки лезвия в материале и разрушающие, его всегда ниже напряжения сжатия-смятия, которое возникает при нормальном перемещении кромки относительно этого материала.

Интересный вид кромки такого лезвия наблюдается в нормальном к ней направлении. Кромка представляет собой впадину, образованную возвышающуюся над ней двумя рядами зубчиков, затемненную электронным лучом, вследствие чего она на фотографии изображается в виде темной полосы окаймленной освещенными, и поэтому, светлыми фасками. Ширина такой полосы всегда в несколько раз меньше, чем диаметр волоса и составляет 1–2 мкм. На рисунке 11.16, *г* показана кромка изношенного лезвия бритвы со стороны фаски. Все иглообразные заусенцы здесь принимают форму округлых тупых поверхностей. Это особенно ясно видно на фото кромки, снятой при большом увеличении[134].

Для придания остроты лезвия затачивают с помощью абразивных инструментов. Остаточные зубчики-заусенцы придают кромке пилообразность.

При заточке лезвий кругом зернистостью 30–50 на кромке образуются, высокие, неравномерной формы, рваные зубчики с образованием загнутой в сторону выхода круга из обработки, иногда спиральной формы [137]. Но и при заточке лезвия абразивами самой тонкой структуры зерен, оставленные ими следы на поверхности граней обуславливают пилообразность кромки. Другой причиной пилообразности является повышение температуры на ее лезвии при заточке, вследствие чего материал доводится до пластического состояния и вытягивается в виде заусенца или отрываются от него частицы, большинство которых сгорает. Характерное расположение зубцов на кромке происходит при односторонней и двухсторонней заточке лезвия. В первом

случае на кромке применяют направление, совпадающее с плоскостью заточки скоса, а во втором – (при заточке обоих скосов) пиловидное, образование зубцов может находиться в плоскости обоих скосов.

Исследование кромки лезвия с помощью РЭМ позволяет выявить сущность процесса взаимодействия кромки с разными материалами, особенно от коэффициента его трения t с материалом лезвия, изменяя режущие способности лезвия, в выражении которого острота δ_i входит как постоянная величина [134, 137].

При увеличении в 200 раз кромка ножа измельчающего аппарата сило-соуборочного комбайна представляет собой резко очерченную ломаную линию, образованную впадинами и выступами металла как следствие снятия микростружки сходящими с фаски зернами абразивного круга. При односторонней грубой заточке лезвие кромки имеет тенденцию заворачиваться в сторону незаточенной фаски или ранее заточенной (рисунок 7.1). Только при двухсторонней заточке можно добиться, чтобы кромка не заворачивалась в сторону первичной заточки [137].

На виде кромки лезвия ножа силосоуборочного комбайна имевшего двухстороннюю заточку при 100-кратном увеличении просматриваются впадины и вершины на кромке лезвия, образованные выступающими над ней фасками. При 300-кратном увеличении видна структура впадин представляющих собой цепь отдельных вытянутых овальных впадин. При еще больших увеличениях на кромках лезвия теряется ориентация в значении элементов структуры, и они представляются как присущие любой обработанной абразивом поверхности металла [137].

Все случаи резания можно разбить на три группы:

- 1 Резание нормальным давлением P_{\max} без участия касательной силы P_t и без продольного перемещения S_t .
- 2 Резание с участием касательной силы P_t и продольного перемещения S_t , но без скольжения. Такое резание имеет место в случае, когда угол α между

нормалью к лезвию и направлением его перемещения не превосходит угол трения φ лезвия по материалу.

3 Резание с уменьшением силы P_t и его скольжения, при этом $\alpha > \varphi$.

А.А. Ивашко [76] не отрицает исключительную важность значения остроты лезвия в процессе резания, тем не менее различает два вида скользящего резания: 1) гладким лезвием и 2) лезвием с микрорубцами.

В работе [74] В.А. Зяблов различает процесс резания ножом, поставленным под углом менее 90° к направлению его движения на материал, от резания ножом, которому кроме вдавливания сообщается касательное к лезвию перемещение (например, по типу резания свиного сала).

Кромка лезвия представляет собой продольный отрезок круглого цилиндра. Таким образом, в поперечном сечении он имеет очертание дуги отрезка радиуса r . Острота лезвия измеряется величиной удвоенного радиуса кривой кромки, т. е. $\delta = 2r$. При скользящем и наклонном резании сечение кромок в направлении движения в материале трансформируется, приобретая форму продольного отрезка эллиптического цилиндра. Конструкция этого отрезка представляет собой дугу острой вершины эллипса радиуса r_1 . При этом $r_1 = r \cos \alpha$, что означает $\delta_1 = \delta \cos \alpha$ (рисунок 11.17).

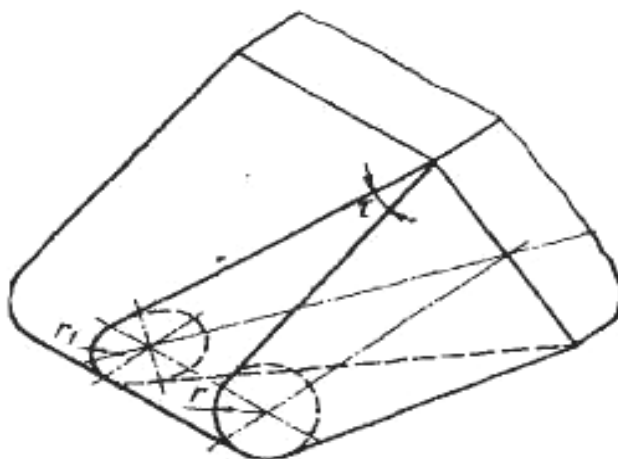


Рисунок 11.17 – Схема трансформации при скользящем резании

Введя по аналогии с коэффициентом K_β , трансформацию угла заточки (коэффициент K_δ трансформации) кромки лезвия, получим:

$$K_\delta = \frac{\delta - \delta_1}{\delta} = \frac{\delta(1 - \cos\tau)}{\delta} = 1 - \cos\tau; \quad (11.40)$$

$$\tau = \frac{1}{\sqrt{1+E^2}};$$

$$K_\delta = 1 - \frac{1}{\sqrt{1+E^2}}. \quad (11.41)$$

На рисунке 11.18 приведена зависимость коэффициента η_δ снижения нормальной силы P_n от τ и K_δ [137].

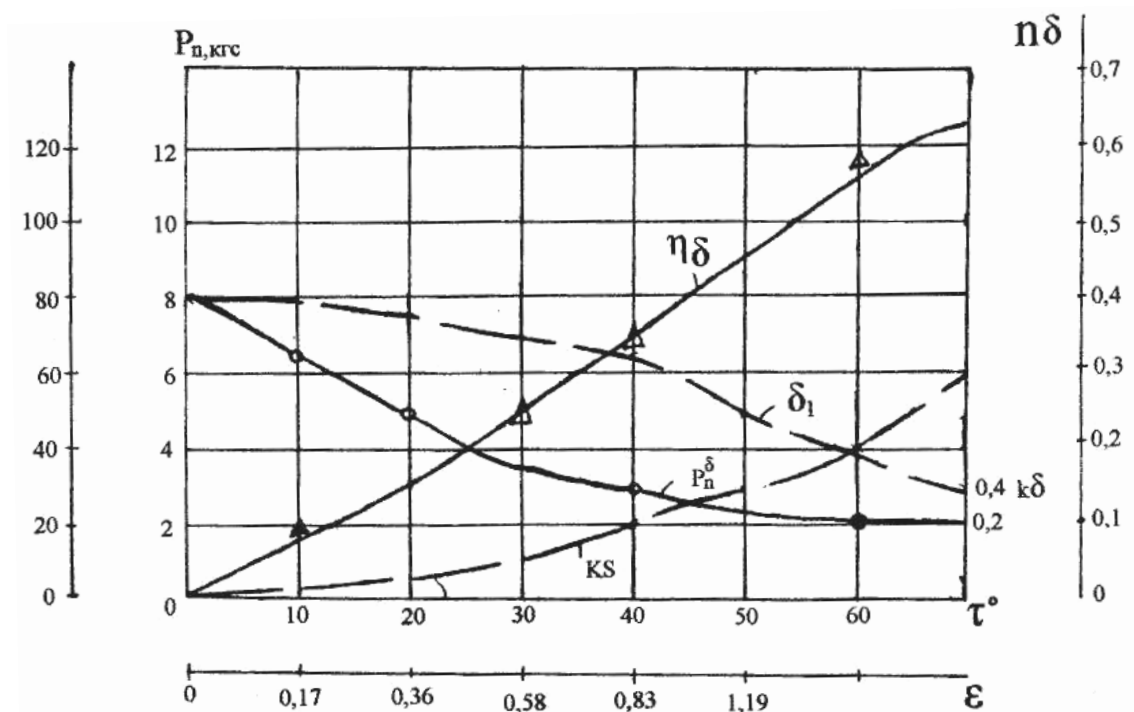


Рисунок 11.18 – Экспериментальная зависимость коэффициента η_δ снижения нормальной силы P_n от τ и K_δ

Первостепенная роль в падении нормальной составляющей усилия резания при скользящим резании играет кинематическая трансформация угла заточки лезвия. Несомненно, что кроме этого, в падении усилия P_n играют роль и такие факторы как пилящее воздействие кромки лезвия и ее кинематическая трансформация, а также перенос части силы трения с нормального направления резания на тангенциальное. Дифференциация роли указанных факторов в различных видах резания представляет большой теоретический и

практический интерес и составляет одну из важнейших задач современного исследования процесса резания лезвием.

В результате наиболее сложным видом процесса резания лезвием является **скользящее резание**, в котором для снижения силы P_n существенную роль играют: кинематическая трансформация углов заточки, перенос части силы трения с нормального на тангенциальное направление, кинематическая трансформация кромок лезвия и **пилящее** воздействия кромки.

В **наклонном резании** имеют существенное значение лишь два первых фактора, в нормальном – они вообще отсутствуют.

Помимо указанного, наклонное и скользящее резание отличаются от нормального снижением удельной нагрузки на длину лезвия. Значение этого фактора в каждом виде резания еще не выяснено [137].

Простейшими режущими аппаратами, применяемыми в практике, являются бытовые ножи, ножницы, хирургические скальпели и т. п., наиболее сложными – промышленные измельчители различных материалов.

Промышленные измельчители имеют характеристики:

- 1 Характер рабочего движения ножей:
 - а) вращательное;
 - б) возвратно-поступательное;
 - в) колебательно-поступательное – рассматривается как класс.
- 2 Лезвие ножа оставляет в пространстве определенный след – плоскость, цилиндрическую поверхность, сложную криволинейную поверхность.
- 3 Характер проникновения в материал – нормальное, наклонное и скользящее резание.
- 4 Противорежущий подпор может быть нормальным и наклонным.
- 5 Подпор лезвием, пластиной, двухсторонний, подпор плоскостью материала на изгиб, подпор поверхностью, подпор материалом, инерционный подпор, аэрогидродинамический подпор, подпор трением материала о поверхность, на которой он лежит, гравитационный подпор, подпор сопротивлением материала резанию.

Природа сопротивления тангенциальному перемещению материала по лезвию – это сцепление, а не трение. При резании упруговязких материалов высокое значение нормального движения P_n – нежелательно.

11.6 Разновидности режущих аппаратов сельскохозяйственных машин

Из физико-механических свойств сельскохозяйственных культур для режущих аппаратов важнейшим является **толщина стеблей** на высоте реза. К режущим аппаратам предъявляются различные требования в зависимости от группы убираемых культур (толстостебельные, тонкостебельные и травянистые).

Травянистые культуры хорошо скашивает сегментный режущий аппарат, которым оснащают обычные травяные косилки и жатвенные аппараты зерноуборочных жаток и комбайнов [7, 22].

Режущий аппарат (рисунок 11.19, а) состоит из пальцев 1 с вкладышами сегментов 2.

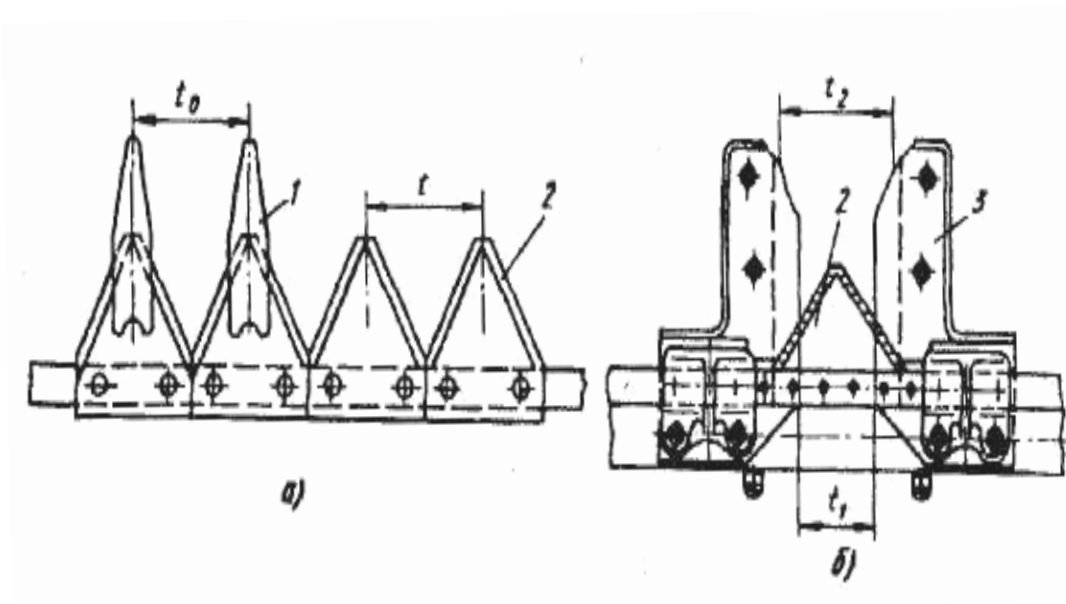


Рисунок 11.19 – Схемы режущих аппаратов для тонкостебельных (а) и толстостебельных культур (б)

Различают соотношения параметров (S – ход сегмента за пол-оборота кривошипа, t – расстояние между осями двух соседних сегментов, t_0 – расстояние между осями двух соседних пальцев), образующих четыре типа режущих аппарата: нормального резания ($S = t = t_0$) среднего резания ($S = t = 2t_0$, где $2 > \alpha > 1$), низкого давления ($S = t = 2t_0$) с двойным пробегом сегментов ($S = 2t = 2t$). Каждый тип можно вносить с различным сочетанием насеченных и гладких сегментов и вкладышей, причем насечку на сегментах делают верхней или нижней, что создает еще ряд различных разновидностей аппаратов [137].

Для скашивания травянистых культур применяют аппараты нормального резания. Максимальное расстояние $t_0 = 76,2$ мм. Такие режущие аппараты используют на уборке культур с толщиной стебля до 15 мм.

Для толстостебельных культур (силосоуборочные комбайны) рабочие сегменты 2 имеют противорежущую пластину – 3 (рисунок 11.19, б) с расстоянием захвата t_2 и резания t_1 .

Каждая режущая жатка силосоуборочного комбайна имеет две противорежущие пластины и один сегмент. Однако здесь не всегда используют возвратно-поступательное движение сегментов. Применяется конструкция, где сегмент совершает качательное движение, при котором любая его точка описывает в горизонтальной плоскости дугу. В аппарате для толстостебельных культур сегмент крепится к сменным ножам, движущимся в направляющих так, что сегмент скользит по противорежущей пластине. Противорежущая пластина имеет нижнюю заточку по всей кромке, обращенную внутрь ручья.

Головным институтом ВИСХОМ по режущим аппаратам разработан аппарат универсального назначения, в котором

$$t_n = \frac{d}{V_{рез} \cos \alpha}, \quad (11.42)$$

где t_n – время; d – диаметр стебля, мм;

$V_{рез}$ – средняя скорость резания, мм/с;

α – угол наклона лезвия сегмента к направлению движения комбайна.

Путь среза:

$$S_k = V_k \frac{30d}{S_n \cos \alpha}. \quad (11.43)$$

Если в качестве примера примем $V_k = 1500$ мм/с, $S = 90$ мм, $n = 460$ об/мин и $\alpha = 38^\circ 10'$, то путь, проходимый комбайном за время перерезания стебля диаметром $d = 30$ мм,

$$S_k = 1500 \frac{30 \times 30}{90 \times 460 \times 0,78} = 42 \text{ мм}. \quad (11.44)$$

При кошении толстостебельных культур обычным режущим аппаратом лезвия быстро затупляются и выкрашиваются режущие кромки сегментов. Вкладыши быстро затупляются и иногда, также выкрашиваются по кромке.

Специфичным для резания толстых стеблей является взаимодействие значительных сил, удерживающих стебель в зеве. Эти силы вызываются весовыми соотношениями стеблей продолжающемуся отгибу, вызывая торможение движения режущего аппарата. Критический угол затупления в значительной степени зависит от состояния режущих кромок пары. В зависимости от остроты лезвия критический угол затупления для гладких лезвий может изменяться от 20 до 50° , для насеченных от 50 до 80° . Прогиб сегмента вниз вызывает быстрое их затупление и выкрашивание от постоянного контакта режущей кромки сегмента и вкладыша. Прогиб вверх вызывает поломку сегментов и пальцев и встречу при контакте с пером пальца.

Лезвие ножа под влиянием вертикальной силы может опуститься вместе с противорежущей пластиной на $0,28$ мм, т. е. наскочить на последний, вызывая разрушение лезвия. Наличие нижней фаски предотвращает указанную опасность. Фаска поднимает вершину лезвия относительно нижней плоскости сегмента на величину $0,3$ мм.

Все бытовые ножи (для резания хлеба, мяса, хлебных изделий, овощей) должны иметь зубчики. На рисунке 11.20 приведена схема к анализу значения зубцов лезвия ножа возвратно-поступательного режущего аппарата для процесса скользящего резания.

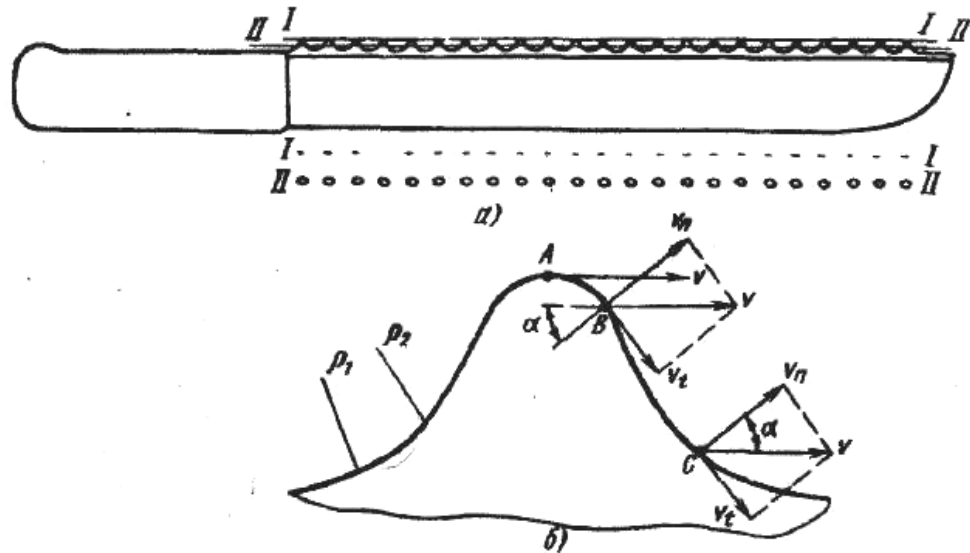


Рисунок 11.20 – Схема к анализу значения зубцов лезвия ножа при скользящем резании:
 а – вид зубчатого лезвия и сечения по зубцам;
 б – разложение скорости ножа относительно кромки зубца

Здесь острие и углы заточки лезвия на зубце претерпевают различную кинематическую трансформацию. Вершина зубца вследствие этого имеет высокую остроту и минимальный угол заточки. При движении ножа в направлении скорости V к вершине зубца создается весьма упругая прорезь в материале, куда вклиниваются остальные части зубца, расширяя эту прорезь и значительно облегчая резание.

Расклинивающее значение зубцов лезвия для процесса разрушения им материала без учета кинематической трансформации кромки зубцов при резании с некоторыми допущениями могут быть показаны на основе решения известной контактной задачи **теории упругости**. Допущением в данном случае является предположение, что перерезаемый материал не упруговязкий, а упругий, зубец абсолютно жесткий. Тогда задача о разрушении материала зубцом радиусом r эквивалентна задаче о вдавливании абсолютно жесткого

закругленного тела в упругое полупространство усилием P . Решение такой задачи имеет вид [174]:

$$P(x) = \frac{E}{r(1-\mu^2)} \sqrt{\frac{2Pr(1-\mu^2)}{\pi E} - x^2}, \quad (11.45)$$

где x – абсцисса, отсчитываемая по нормали к оси ширины впадины, образуемой зубцом в материале, причем точка $x = 0$ соответствует вершине впадины;

E – модуль упругости;

μ – коэффициент Пуассона.

Минимальный разброс напряжений σ_{\max} во впадине $x = 0$ определяется выражением:

$$\sigma_{\max} = \sqrt{\frac{2PE}{\pi r(1-\mu^2)}}. \quad (11.46)$$

Отсюда следует, что σ_{\max} уменьшается с увеличением радиуса впадины пропорционально квадратичному корню этого радиуса.

Режущая способность лезвия – свойство, характеризующее способность выполнения лезвием основных своих функций. Режущая способность тем выше, чем меньше усилие и работа, необходимая для резания материала. Для возникновения процесса резания необходимо, чтобы в месте контакта кромки лезвия с материалом возникло разрушающее напряжение σ_p . Напряжение σ_p может быть обеспечено и за счет уменьшения толщины лезвия δ , т. е. увеличения остроты лезвия и уменьшения угла заточки.

Режущая способность лезвия – величина обратная полному усилию резания $\lambda = 1/P_{\text{кр}}$. На этой основе можно записать [137]:

$$\lambda = \left\{ \delta \sigma_p + \frac{E}{2} \frac{h^2 c m}{h} \left[\operatorname{tg} \beta + f \sin^2 \beta + \mu (f + \cos^2 \beta) \right] \right\}^{-1}, \text{ см/Н} \quad (11.47)$$

Под **износостойкостью** лезвия понимают его способность противостоять упругому действию материала, сопротивляться нагрузкам и сохранять свою заданную режущую способность. Как уже отмечалось, при внедрении лезвия в слой материала на его режущей кромке и гранях возбуждаются усилия, часть которых воздействует на материал, непосредственно разрушая его, другая же часть, хоть и содействует этому разрушению, но в значительной степени может быть отнесена к вредным сопротивлениям проникновению лезвия в материал. Физико-механические свойства перерезаемого материала играют существенную роль в износе лезвия.

Долговечность лезвия. Время или объем работы лезвийного инструмента при условии периодичности восстановления в заданных пределах его режущей способности характеризует его долговечность (рисунок 11.21).

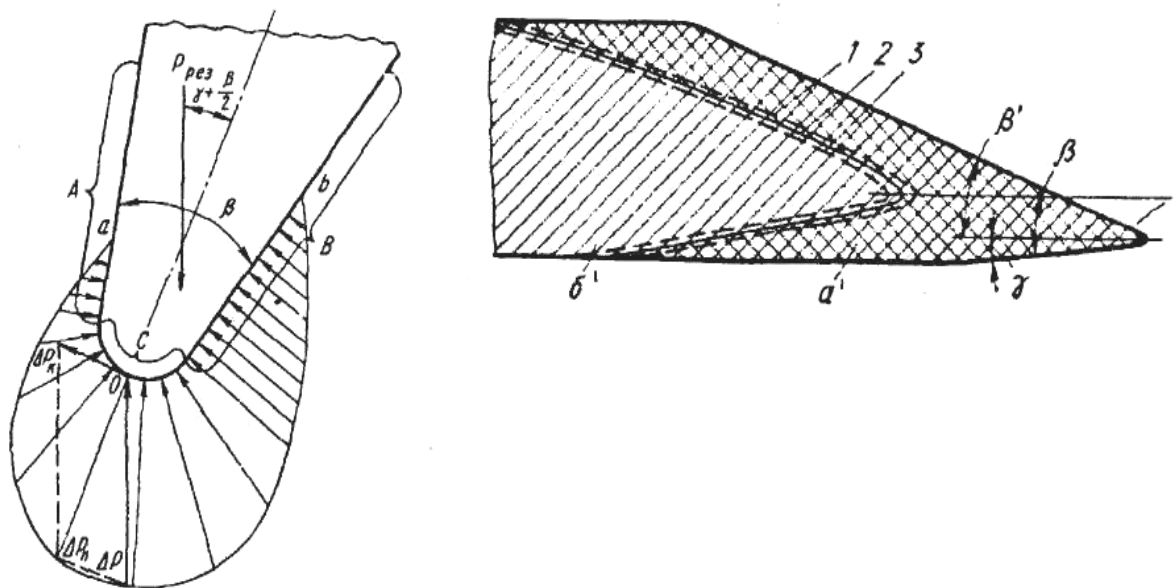


Рисунок 11.21 – Схема к определению долговечности лезвийного инструмента [137]:
 a – износ лезвия по сечению; b – 1–3 последовательно изнашиваемые слои металла лезвия; β – угол заострения; β_1 – угол заострения изношенного лезвия

$$b_1 = \frac{\delta_1 - \delta}{\operatorname{tg} \beta}. \quad (11.48)$$

Тогда количество допустимых переточек определяется:

$$h = \frac{b}{b_1} = \frac{btg\beta}{\delta_1 - \delta};$$
$$T_g = \frac{btg\beta}{\delta_1 - \delta} T_h.$$
(11.49)

Долговечность лезвия тем выше, чем больше ширина ножа b , предназначенного для образования лезвия, чем больше угол β , чем выше износостойкость лезвия T_h и чем меньше разность между заданным δ_1 и оптимальным δ острием лезвия.

Повышение износостойкости и долговечности делится на три группы:

- 1 Выбор рациональной конструктивной геометрии кромки режущих элементов (угол заточки, дополнительных углов скоса, величины угла скольжения);
- 2 Выбор параметров режима резания (V_p , $S_{\text{перерез.}}$, уплотнение материала);
- 3 Применение износостойких материалов и покрытия для ножей включает: поверхностную заточку граней лезвия, наплавку твердым сплавом или термодинамическое легирование, горячее и холодное деформирование трущихся поверхностей лезвия, хромирование.

11.7 Резание волокнистых композиционных материалов лезвием

Механика резания композиционных материалов – одна из основных факторов, определяющих деформационные и контактные процессы в зоне обработки и по существу является ключом к новым технологическим решениям, обеспечивающим высокую производительность и надежность процесса, минимальную себестоимость изделий.

В процессе внедрения режущего инструмента в заготовку полимерного композита происходит направленное разрушение материала в объеме снимаемого слоя, следствием которого являются разрывы химических связей полимера, приводящие к возникновению свободных радикалов с последую-

щей их рекомбинацией, зарождению, росту и слипанию микротрещин с магистральными трещинами при образовании новых поверхностей [29, 32].

Регистрацию интенсивности и характера механолюминисценции можно использовать в качестве метода для экспериментального исследования микропроцессов, происходящих при направленном разрушении полимерных композитов в процессе резания.

Преимущества метода:

- информация о процессе микроразрушения регистрируется аппаратурой практически безынерционно, что позволяет использовать метод непосредственно в процессе резания;
- первичный носитель информации полимерных композитов (поток фотонов) является продуктом процесса микроразрушения материала и, следовательно, не требуется специального внешнего воздействия на обрабатываемый материал;
- процесс регистрации сигналов находится на микроразрыве.

Разрушение композита происходит по линии раздела материала режущим клином, где устанавливаются максимальное напряжение и максимальные для этих условий скорости разрушения и скорости движения трещины.

Взаимосвязь скорости распространения трещин при различных скоростях резания для обрабатываемых стеклопластиков и органопластиков показана на рисунке 11.22.

Из графиков видно, что для стеклопластика (кривая 1 на рисунке 11.22) при скоростях резания около 20 м/с скорости распространения трещин достигает предельных значений (свыше 700 м/с). Для органопластика (кривая 2 на рисунке 11.22) критическая скорость распространения трещин (свыше 300 м/с) наступает при скоростях резания (стеклопластик – 20 м/с, органопластика – 14–16 м/с) является наиболее эффективным с позиции механики разрушения волокнистых полимерных материалов.

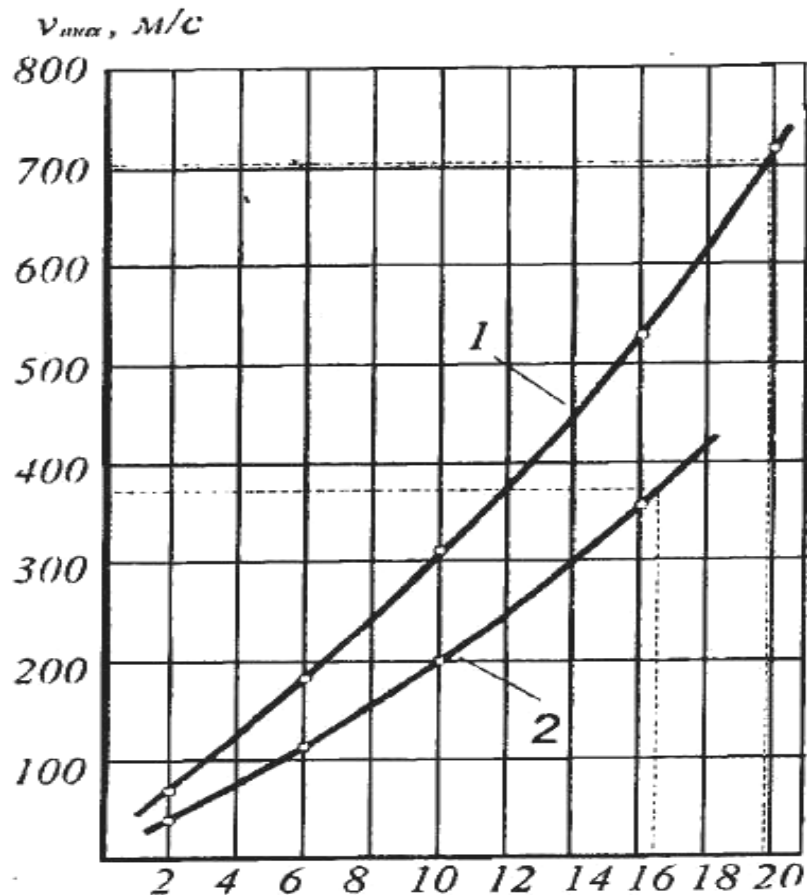


Рисунок 11.22 – Скорость распространения трещин при различных скоростях резания стеклопластиков (кривая 1) и органопластиков (кривая 2) [32]

Вопросы для самоконтроля

- 1 Какие особенности, с позиций резания, имеют растительные материалы?
- 2 Какие параметры, характеризующие сопротивление резанию, имеют растительные материалы?
- 3 Привести геометрическую схему взаимодействия режущего лезвия с растительным материалом?
- 4 Какая острота кромки лезвия для резания растительных материалов и методы ее экспериментального измерения?

- 5 Как оценивается износ радиуса округления кромки лезвия?
- 6 Какой механизм разрушения (износа) идеального острого лезвия, например, бритвы?
- 7 Какие особенности скользящего резания?
- 8 Что такое трансформация радиуса округления кромки лезвия и ее влияние на снижение нормальной силы резания?
- 9 Как определяется долговечность лезвийного инструмента?
- 10 Особенности самозатачивания лезвия при резании анизотропных материалов.

Глава 12 РЕЗАНИЕ ОРТОТРОПНЫХ МАТЕРИАЛОВ

12.1 Виды резания ортотропных материалов

Материалы со сложной параллельно-волокнистой структурой характеризуются различием свойств по трем взаимно-перпендикулярным направлениям (рисунок 12.1): A – вдоль волокон; R – поперек волокон и в радиальном направлении (вдоль слоев); T – поперек волокон в горизонтальном направлении.

Такие материалы называются ортогонально анизотропными или ортотропными. При обработке ортотропных материалов следует выделить шесть главных видов резания [149].

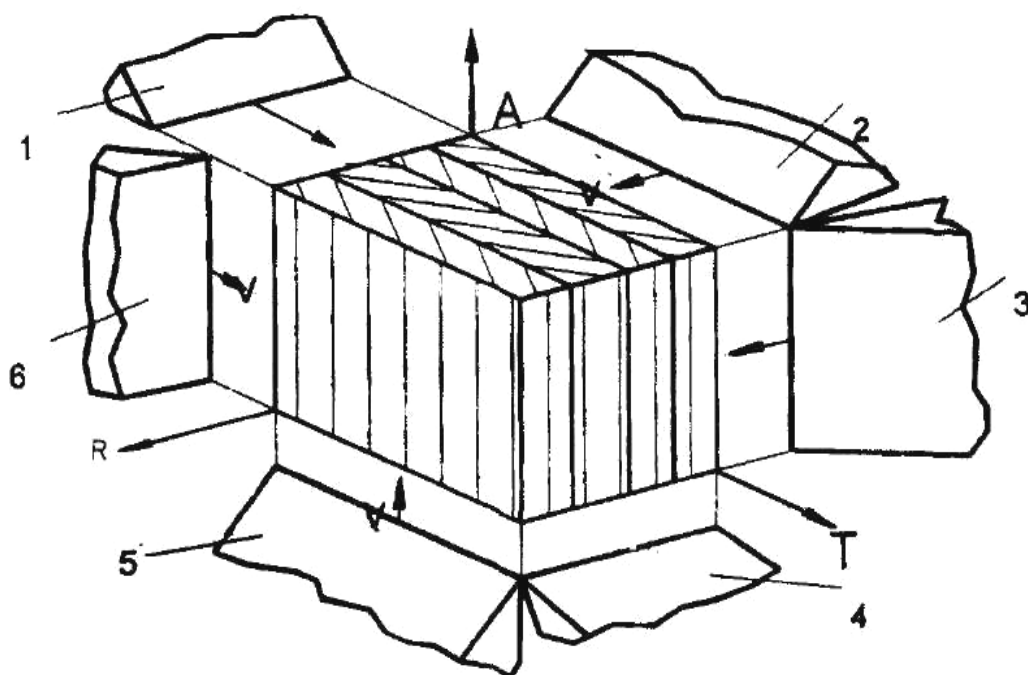


Рисунок 12.1 – Схема главных видов резания слоисто-волокнистых материалов

Если плоскость резания ориентирована нормально к оси A , т. е. совпадает с торцевой плоскостью, перпендикулярно волокнам и слоям (рисунок 12.1), то возможны два главных вида резания:

- **торцовое-тангенциальное** (1), когда резец перемещается вдоль слоев (вдоль оси T)
- **торцовое-радиальное**, когда резец перемещается поперек слоев (вдоль оси R) (2) (рисунок 12.1).

Если плоскость резания ориентирована нормально к оси T , т. е. совпадает с радиальной плоскостью (параллельной волокнам и перпендикулярно слоям), то возможны два других главных вида резания:

- – **поперечно-радиальное**, когда резец движется поперек волокон и слоев (вдоль оси R) (3)
- – **продольно-радиальное** (4), когда резец движется вдоль волокон и вдоль слоев (вдоль оси A).

Если плоскость резания ориентирована нормально к оси R , т. е. совпадает с плоскостью параллельной волокнам и слоям, то возможны еще два вида резания:

- **продольно-тангенциальное** (5), когда резец движется вдоль волокон в плоскости слоя (вдоль оси A)
- **поперечно-тангенциальное** (6), когда резец перемещается перпендикулярно волокнам в плоскости слоя (вдоль оси T) (рисунок 12.1).

Ортотропные материалы обрабатываются резанием. Обрабатываемость связана с показателями их физико-механических свойств. Ортотропные материалы состоят из ярко выраженных слоев и волокон и по строению их относят к следующим группам материалов: с параллельно-волокнистой структурой; с параллельно-слоистой структурой; со слоистой переменноволокнистой структурой.

В зависимости от направления резца кинематика резания ортотропных материалов рассматривается как:

- резание в торец, или торцовое (рисунок 12.2, *а*), когда плоскость резания и направление резания перпендикулярно волокнам;
- резание вдоль волокон или продольное (рисунок 12.2, *б*), когда плоскость резания и поверхность резания параллельна волокнам;

- резание поперек волокон или поперечное (рисунок 12.2, в).

Возможны переходные виды резания: продольно-торцовые; продольно-поперечное и поперечно-торцовое, при которых плоскость резания занимает промежуточное положение (рисунок 12.3).

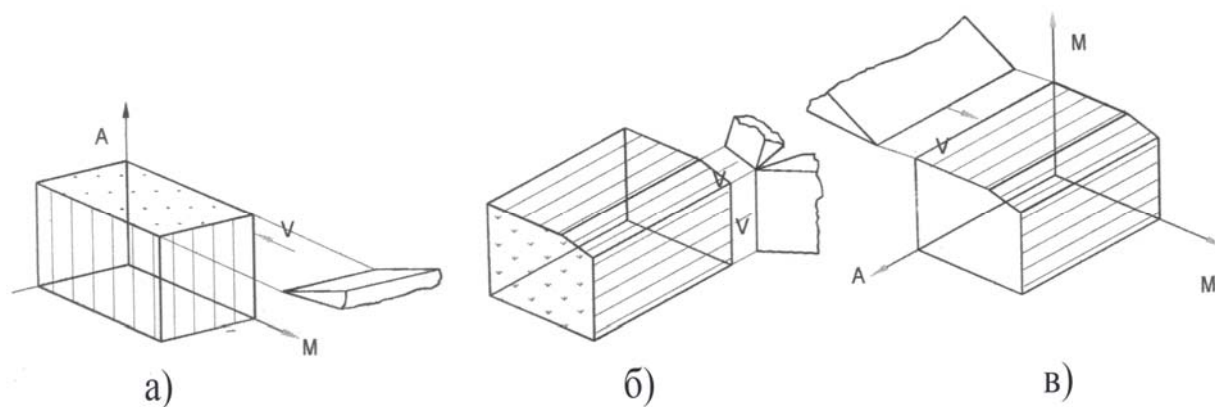


Рисунок 12.2 – Виды резания ортотропных материалов:
а – торцовое; б – продольное; в – поперечное

При **продольно-торцовом резании** характеристикой положения поверхности резания является угол встречи резца с волокнами. **Продольно-поперечное резание** характеризуется углом скоса волокон между вектором скорости резания и направлением волокна в плоскости резания. **Торцово-поперечное резание** характеризует угол наклона волокон к плоскости резания (рисунок 12.3).

Наиболее распространенным ортотропным материалом для условий резания является древесина и древесные материалы.

В качестве конструкционного материала древесину применяли еще в глубокой древности для строительства и судостроения [43, 75], вытесненную затем другими материалами.

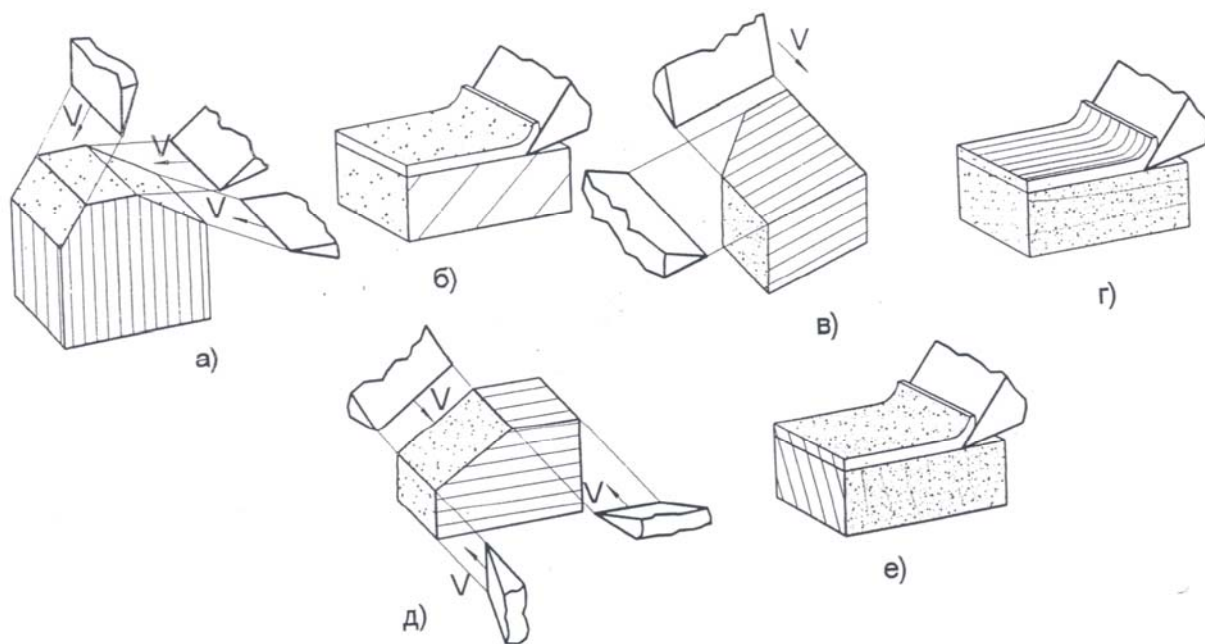


Рисунок 12.3 – Схема переходных видов резания материалов с параллельно-волокнистой структурой: *a* – продольно-торцовое; *б* – продольно-поперечное; *в* – торцово-поперечное; *г* – продольное; *д* – радиально-торцовое; *е* – поперечное

Древесина является материалом с весьма сильно выраженной анизотропией: ее модули упругости могут отличаться для направлений вдоль и поперек волокон почти в 20 раз, а предел прочности в 40 раз.

Для оценки древесины как конструкционного материала существует метод наблюдения строения древесины под микроскопом.

Из признаков строения сосудов и водопроводящей системы на свойства древесины влияют прежде всего: тип перфорации сосудов, тип неровностей их стенок, размер поперечного сечения сосудов, число сосудов на единицу площади, характер распределения сосудов, форма соединения сосудов, направление контактных стенок сосудов, включения в полостях сосудов.

Механическая ткань, образованная волокнистыми трахеидами или волокнами либриформа составляет основную массу древесины. Паранхимная ткань, в которой отлагаются и перемещаются органические вещества, образованные полуодеревеневшими клетками, которые относят к элементам с низкими механическими свойствами.

У древесины наблюдаются чрезвычайно широкие по амплитуде колебания физико-механических свойств. Так, объемный вес деревянных пород может колебаться в пределах 0,35 до 1,3, что определяет различие в 4 раза. Предел прочности вдоль волокон может различаться более чем в 3 раза, а при статическом изгибе эта разница оказывается пятикратной. Торцовая прочность – более чем в 8 раз.

Процесс резания мерзлой древесины и характер стружкообразования вызывает необходимость увеличения угла резания инструментов при их работе. Анализ опробированных методов работы показал что угол δ как зубьев пил так и их режущих кромок превышает 60° . Древесина очень сложна по своему строению и относится к волокнисто-слоисто-пористым тонкодисперсным материалам. Внутренние поверхности пор древесины (каналы сосудов, полости клеток, межклеточное пространство) имеют большую площадь и способны адсорбировать большое количество влаги, плотность которой увеличивается, а теплоемкость приближается к теплоемкости льда. Такая вода не может замерзнуть. Но и говорить, что она находится в жидкой фазе тоже нельзя, т. к. по своим свойствам она ближе к твердому телу.

Максимальную прочность имеет древесина ближе к абсолютно сухому состоянию. С увеличением влажности ее прочность понижается.

Трение деревообрабатывающего инструмента о древесину можно разделить на трение зуба и трение боковых поверхностей инструмента. При небольших углах резания стружкообразование происходит либо скалыванием вдоль волокон, либо пластическим сдвигом (рисунок 12.4).

В определенной степени к этому разряду следует отнести древесностружечные, древесно-волокнистые и столярные плиты, а также древесно-слоистые пластики и стеклопластики.

Особенности процесса резания указанных материалов рассмотрим на примере резания древесины.

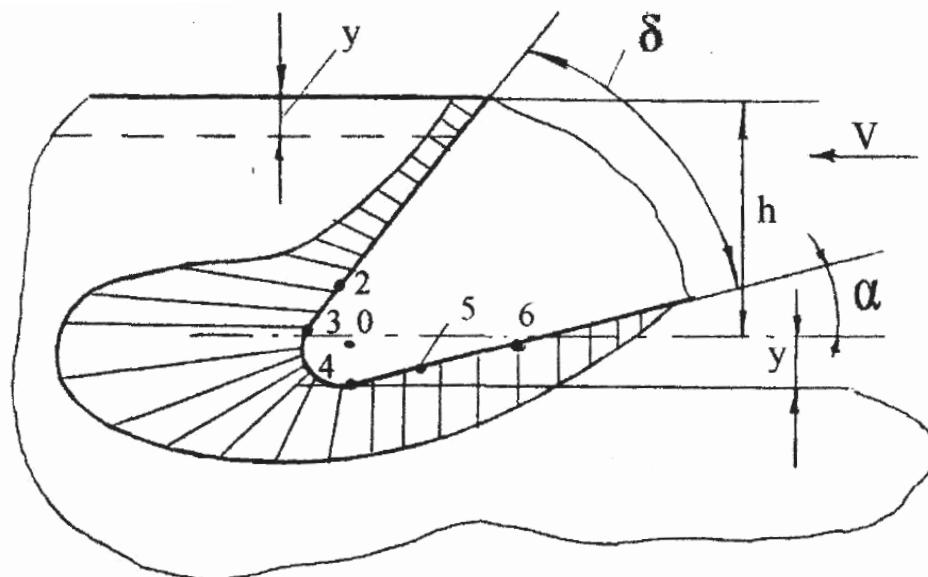


Рисунок 12.4 – Распределение нормального давления на резец применительно к стружкообразованию сжатием

Древесина, как обрабатываемый материал, в отличие от других материалов, имеет волокнисто-слоистое строение, причем анатомические элементы древесины не имеют правильной геометрической формы. Поэтому в теоретических исследованиях приходится оперировать упрощенной моделью древесины, в которой реальные анатомические элементы заменяются их теоретическими аналогами. Например, трубками круглого сечения, имеющими продольную ось симметрии. В такой модели с позиций резания имеют значения связи между частицами древесины и прочность самих частиц только в поперечном, к длине волокон, направлении.

При поперечном резании такой модели волокнистость не влияет на процесс разрушения волокна. При продольном резании волокнистость модели предопределяет положение плоскости, в которой происходит разрушение при образовании стружки. Эта плоскость совпадает с направлением волокон, так как перпендикулярная связь между волокнами древесины минимальная.

Этим объясняется и определяющее влияние на сопротивляемость резанию вдоль волокон в поперечном, к длине волокон, направлении.

При торцовом резании положение плоскости, по которой происходит разрушение, совпадает с направлением волокон.

Ортотропия древесных материалов с ярко выраженной параллельно-слоистой структурой проявляется в трех направлениях: **параллельно** плоскости слоев, **перпендикулярно** плоскости слоев и **торцовое**.

Резание – процесс разрушения связей между частицами обрабатываемого материала по заданной поверхности. Обработка древесины делится на первичную и вторичную [149]. Первичная обработка древесины резанием осуществляется делением бревен на доски, бруски, заготовки или на листовые полуфабрикаты: лущение и строгание шпона, измельчение обрезков бревен низкокачественной древесины и кусковых отходов в мелкие заданных размеров и формы частицы для изготовления из них плит или для использования в целлюлозно-бумажной и лесохимической промышленности.

Вторичная обработка древесины резанием – мебельная, столярно-строительных узлов, деревянных музыкальных инструментов, корпусов и футляров для радио- телеаппаратуры и приборов точной механики, узлов и деталей строительства и изделий для оборудования транспортных средств, спортивного инвентаря и др. – широко используется для превращения продукции производства первичной переработки в готовое изделие.

В процессе резания часть древесины подвергается разрушению и деформации. При этом она приобретает характерную форму, называемой стружкой. Все способы и виды механической обработки древесных материалов, основанные на деформации припуска и превращения его в стружку, определяются термином «резание древесины». Существуют также способы обработки древесины, при которых стружка в виде отхода не образуется или стружка является основным продуктом. К таким видам механической обработки относится лущение, рубка и строгание шпона [85].

По технологическому назначению и кинематике все процессы резания на станках классифицируются по траектории движения резания: циклоида, спираль Архимеда, винтовая линия.

12.2 Механические свойства древесины

Под механическими свойствами понимается сопротивление древесины воздействию внешних сил, под действием которых заготовки изменяют свои размеры и форму. К основным механическим свойствам относятся: прочность, упругость, вязкость и гвоздимость (таблица 12.1).

Таблица 12.1

Свойства некоторых видов древесины

Порода деревьев	Плотность, г/см ³	Коэффициент усушки			Предел прочности при растяжении вдоль волокон, σ_b , МПа	Твердость, НВ, МПа		
		радиальный	торцевой	объемный		торцевая	радиальная	тангенциальная
Береза	0,64	0,28	0,34	0,64	161,0	42,3	33,6	30,0
Бук	0,68	0,18	0,35	0,52	117,8	55,6	39,4	40,3
Груша	0,72	0,19	0,28	0,49	135,0	72	54,0	55,1
Дуб	0,76	0,18	0,28	0,48	–	65,3	53,6	65,8
Ель	0,46	0,18	0,32	0,52	106,1	24,1	17,3	16,8
Клен	0,70	0,20	0,32	0,54	–	69,0	50,6	53,7
Липа	0,50	0,23	0,33	0,58	115,8	23,4	15,6	16,3
Лиственница	0,68	0,21	0,40	0,62	122,7	40,3	28,0	27,8
Ольха	0,53	0,17	0,30	0,49	96,3	36,7	24,8	26,4
Сосна	0,51	0,68	0,31	1,51	100,9	26,2	21,7	22,3

Исходным сырьем для изготовления деталей и изделий из древесины являются лесоматериалы. Они могут применяться в натуральном виде (пиломатериалы, фанера), а также после специальной химической обработки (пластины, плиты). По способу переработки натуральные лесоматериалы классифицируются на круглый, брусковый и пиленый лес.

Круглый лес имеет ограниченное применение, для упаковки, погружно-разгрузочных и монтажных работ. Брусковый лес – бревна, опиленные с одной, двух или четырех сторон. Пиленый лес – бревна или бруски, распиленные вдоль волокон на большое количество частей.

Шпоном называется тонкий слой древесины, получаемый на специальных станках и используемый как полуфабрикат для изготовления сло-

стых материалов, или как материал для отделочных работ. В зависимости от технологии изготовления различают строганный и лущеный шпон. Лущеный шпон получают путем снятия непрерывной ленты с вращающегося кряжа, предварительно обработанного и раскроенного. Строганный шпон изготавливают на специальных строгальных станках из ценных декоративных пород деревьев и используют в качестве облицовочного материала.

Фанерой называют листовый материал, полученный путем склеивания трех и более слоев лущеного шпона. В качестве клеящих веществ применяют альбуминовые и казеиновые клеи, а также клей на основе фенолоформальдегидной смолы. Для изготовления деталей применяют многослойную (более 7 слоев) или плиточную фанеру.

Древопластики – это пластины, наполнителями в которых являются измельченная древесина, опилки, стружка, щепка, лом шпона и др.

К древесным пластинам относятся древесно-стружечные и древесно-волокнистые плиты, древесные слоистые пластики, и др. Древесно-стружечные плиты изготавливают методом горячего прессования древесных частиц (мука, опилки, стружка) смешанных с вяжущим материалом.

Древесно-волокнистые плиты получают горячим прессованием волокнистых древесных материалов. Древесно-слоистые пластины – это горячее прессование различных пород древесины, листы шпона, пропитанные синтетическими смолами.

12.3 Процесс резания древесных материалов

Под резанием древесины понимают все виды и способы механической обработки, основанные на деформации припуска и превращении его в стружку. Существуют также способы обработки древесины, при которых стружка в виде отхода не образуется или стружка является основным продуктом. К таким видам механической обработки относится лущение, рубка и строгание шпона.

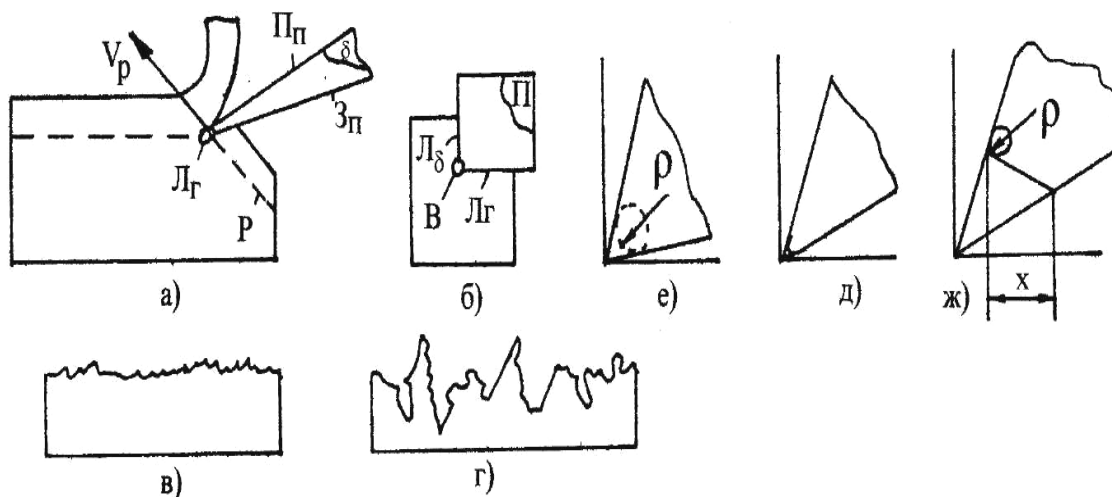


Рисунок 12.5 – Геометрия и микрогеометрия резца:

a – главный вид; *б* – вид на переднюю поверхность; *в*, *г* – продольная микрогеометрия, соответственно, острого и затупленного лезвия; *д*, *е*, *ж* – поперечная часть лезвия: идеальная, округленная, изношенная; V_p – скорость резания; $П_п$ – передняя поверхность; L_r – главное лезвие; $З_п$ – задняя поверхность; $П$ – поверхность; L_b – лезвие острия; B – вершина лезвия; ρ – радиус округления; ρ_1 – то же изношенной кромки; x – ширина износа; β – угол заточки (заострения)

Механическая обработка древесных материалов – одна из трудоемких недостаточно автоматизированных технологических операций в деревообработке. Широкому внедрению автоматизированного производства предшествует отсутствие универсального режущего инструмента, пригодного для резки и раскроя разнообразных по форме и размерам древесных материалов.

При анализе процесса резания достаточно ограничиться рассмотрением поперечного режущего клина (элемента резца). Резец имеет клиновидную форму (рисунок 12.5).

Различают главное лезвие L_r и боковое L_b . Сопряжение главного и боковых лезвий называют вершиной резца B . Для анализа процесса резания недостаточно определить лезвие как геометрическую линию пересечения двух поверхностей резца. Такое лезвие может иметь только идеальный, абсолютно острый резец. У реального резца лезвие представляет собой переходную кривую поверхность, по которой сопрягаются передняя и задняя или боковая поверхности. Характеристика переходной поверхности объединяются в понятие

микрогеометрии резца. Различают продольную и поперечную микрогеометрию (глава 7) лезвия кромки.

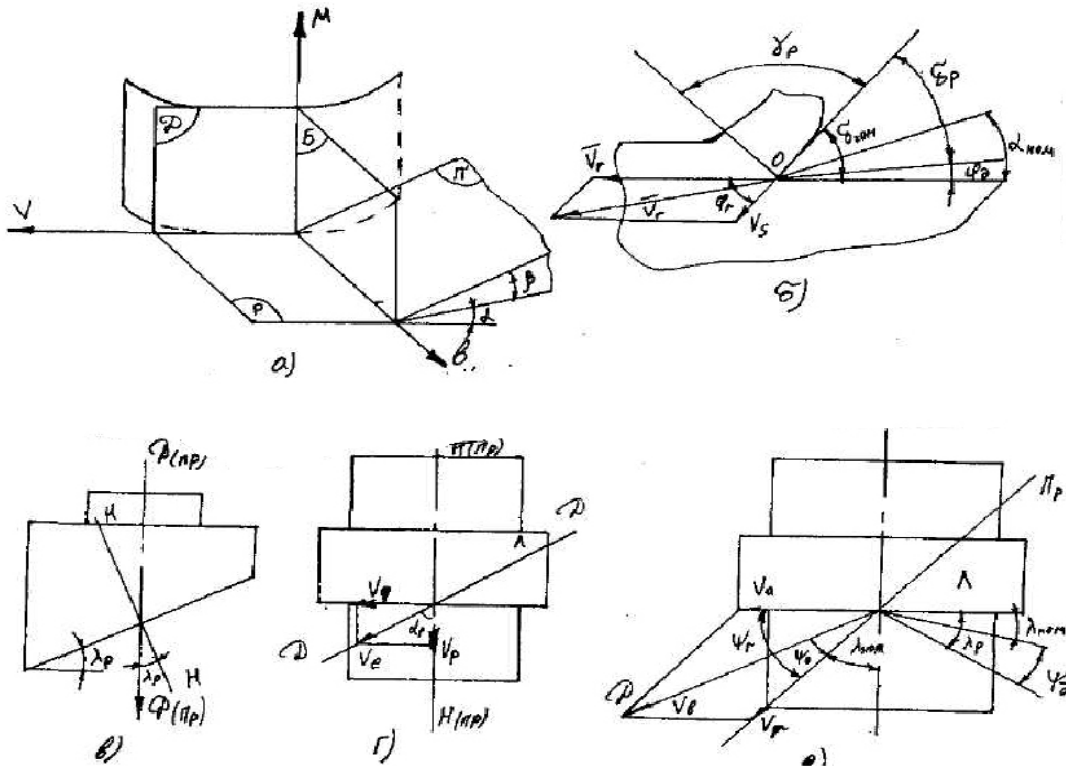


Рисунок 12.6 – Рабочие углы резца по дереву:

a – схема положения координатных плоскостей; *б* – схема резания с наклонным лезвием; *в* – схема резания при дополнительном движении резца V_g ; *г* – технологический угол и угол движения при сложении скоростей V_r и V_s ; *д* – по теории сложения скоростей V_r и V_g

Важнейшей угловой характеристикой является угол заточки β и каждому лезвию соответствует свой угол заточки (рисунок 12.6).

12.4 Ручной дереворежущий инструмент

Резец по дереву имеет две грани (рисунок 12.7): переднюю *1*, по которой сходит стружка и заднюю *2*, которая обращена к обработанной поверхности *3*. Острие резца, образуемое пересечением передней и задней гранями, дает режущую кромку. Вся острая часть резца называется лезвием [43, 85, 100, 109].

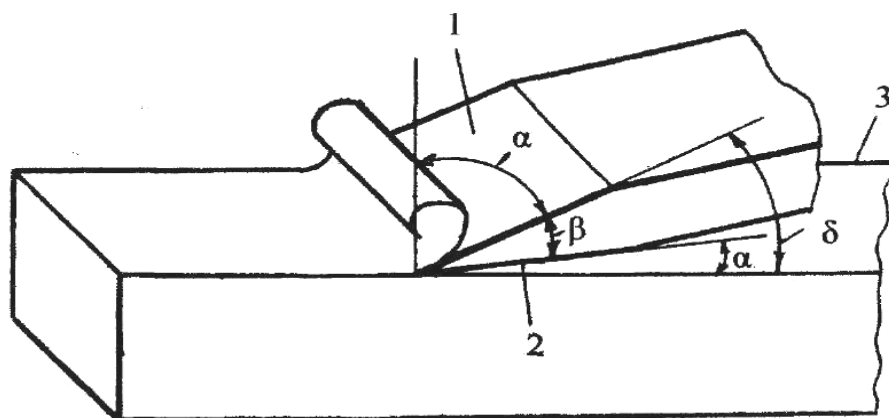


Рисунок 12.7 – Резец по дереву: 1 – передняя грань; 2 – задняя грань; 3 – обработанная поверхность

Угол между передней и задней гранями, образующих режущую кромку, называется углом заострения резца β . Угол между передней гранью и плоскостью резания называется углом резания δ . Угол между задней гранью и плоскостью резания называется задним углом α . Угол между передней гранью и нормалью к плоскости резания называется передним углом γ . Между собой углы резца связаны следующей зависимостью: $\alpha + \beta = \delta$; $\alpha + \beta + \gamma = 90^\circ$. Когда угол резания δ больше 90° передний угол γ считается отрицательным и записывается со знаком (–).

Ввиду того, что древесина имеет волокнистое строение и неоднородность свойств в различных направлениях, рассматривают три основных случая резания: вдоль, поперек волокон и торцовое. Стружка может разламываться или сходиться с резца в виде спирали. Форма стружки зависит от ее толщины, состояния древесины, формы резца и т. п. При резании вдоль волокон все слои подрезаются не задираясь, образуя гладкую поверхность. При резании вздир подрезаемые волокна задираются, вследствие чего обработанная поверхность получается шероховатой (с задирами).

Резание в торец производится поперек волокон, перпендикулярно их направлению. В этом случае волокна перерезаются и получается стружка скалыванием, которая рассыпается в виде мелких частиц.

Торцовое резание самое тяжелое. Его в 2–2,5 раза тяжелее осуществлять, чем вдоль волокон.

При резании поперек волокон резец движется параллельно заготовке в поперечном направлении. Стружка получается ломкой. Обработанная поверхность получается шероховатой. Поперечное резание является самым легким. Оно в 2–3 раза легче резания вдоль волокон.

При обработке древесины резанием применяются различные операции: пиление, строгание, долбление, сверление, и др. Выполняя эти операции в определенной последовательности, получают детали, а производя сборку деталей – изделия.

Резание пилами осуществляют вдоль и поперек волокон. Каждому из этих видов пиления соответствует особая форма зубьев. Для продольного пиления применяются пилы с косоугольными зубьями и острым углом резания в $45\text{--}60^\circ$ направленным под наклоном в сторону резания (рисунок 12.8).

Пила является сложным инструментом, представляющая собой систему резцов (зубьев), каждый из которых имеет три режущие кромки – короткую 1, 2 и две боковые 1–4, 2–3 (рисунок 12.8 а, б). Для поперечного распиливания зубья пил имеют вид равнобедренных треугольников (рисунок 12.8 в), позволяющих производить распиливание древесины без холостого хода при движении пилы в обе стороны. Зубья такой пилы имеют двухстороннюю заточку для перерезания волокон.

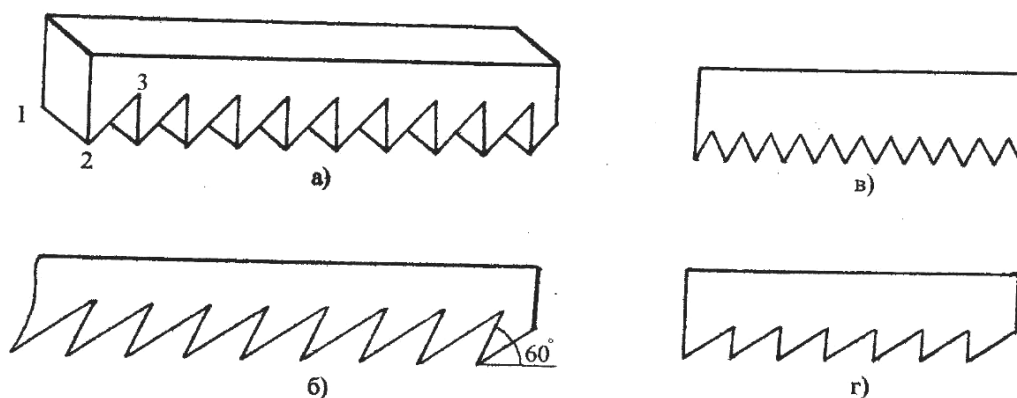


Рисунок – 12.8 Элементы пил:
 а – схема зубьев; б – косоугольная; в – равнобедренная; г – прямоугольная;
 1–2 – лезвие зуба; 3 – впадина зуба

Пилы для смешанного пиления имеют увеличенные зубья в виде прямоугольных треугольников (рисунок 12.8, з) с прямым углом, направленным в сторону пиления.

Строганием заготовке придается геометрически правильная форма и гладкая поверхность. Для этой цели служат струги. Струг состоит из деревянной или металлической колодки, стального резца – ножа и клина.

Для первой грубой (черновой) обработки древесины вдоль, поперек и под углом к волокнам служит шерхебель. Его нож шириной 35 мм имеет закругленное лезвие, которое оставляет после себя следы в виде желобков. Нож шерхебеля ставится под углом 45° к подошве колодки. Он выступает от подошвы до 3 мм.

Одинарный рубанок имеет один нож шириной 40 мм установленный под углом 45° к подошве колодки с выпуском до 1 мм. Он применяется для обработки после шерхебеля. Стружка сходит непрерывно без заламывания, поэтому могут быть задиры от отклонения волокон.

Двойной рубанок отличается от одинарного тем, что дает чистую гладкую поверхность за счет установки второго ножа, который называется горбати́ком или стружколомателем.

Фуганок служит для окончательного чистового строгания, а также для прифуговки отдельных заготовок. Он представляет собой удлиненный (почти в 3 раза) рубанок с колодкой длиной до 1000 мм. При работе фуганок сначала дает прерывистую, а затем непрерывную стружку, показывающую завершение процесса строгания.

Шлифтик – укороченный рубанок для окончательной зачистки деталей. Он имеет узкую щель и увеличенный угол присадки.

Цинубель – применяется для придания поверхности шероховатости, при оклейке и склеивании древесины. Нож установлен под углом 80° и имеет зазубрины.

Торцовый рубанок служит для строгания торцов. В нем нож устанавливается под углом 30° к продольной оси.

Применяются также различные фигурные рубанки. Например, **фальцубель** служит для отбора фальца, **шпунтубель** – для выстрагивания пазов, калевка и отборники – для отборки фигурных профилей, **горбач** – для строгания вогнутых и выпуклых поверхностей.

Долбление служит для получения в древесине гнезд, проушин, отверстий при помощи долот, стамесок и фасонных резцов. Каждый из этих инструментов представляет собой стальной резец с лезвием, имеющим прямую или фигурную режущую кромку с односторонней заточкой.

Зачистку гнезд, снятие фасок и обрезку торцов производят стамесками. Стамески бывают плоские и полукруглые. Угол заточки стамески – 30° .

Сверление служит для получения в древесине круглых цилиндрических отверстий с помощью различных инструментов – сверл. Перовые сверла имеют желобчатую форму, которая необходима для вывода стружки. Центровые сверла имеют режущую часть, состоящую из подрезателя, лезвия и направляющего острия. Винтовые сверла применяют для сверления глубоких отверстий поперек волокон древесины. Рабочая часть сверла имеет винт с мелкой резьбой. Спиральные сверла выпускаются с центром, подрезателем и конической заточкой. Стружка отводится по специальной канавке. Бурав представляет собой сверло с конической рабочей частью и спиралью. Его используют для сверления глубоких отверстий.

Однако, более производительная механическая обработка древесины осуществляется на станках. Наиболее распространены станки по дереву следующие: круглопильные, ленточнопильные, строгальные, фрезерные, токарные, долбежные, шлифовальные и др.

12.5 Принципиальные схемы механической обработки древесины

Все принципиальные схемы, по которым осуществляется механическая обработка материалов резанием, основаны на сочетании двух элементарных движений: прямолинейного и вращательного [100].

Кинематика резания рассматривает движения, возникающие в процессе обработки в период рабочего цикла: с момента, когда лезвие инструмента вступает в контакт с заготовкой, и до момента, когда этот контакт прекращается.

Результирующее движение резания является следствием нескольких одновременно осуществленных движений: главного движения резания со скоростью резания V , главного движения подачи со скоростью V_s , вспомогательного движения со скоростью V_b . Вектор скорости результирующего движения V_p равен:

$$V_p = V + V_s + V_b. \quad (12.1)$$

Поскольку вспомогательные движения не являются взаимосвязанными с двумя главными движениями, поэтому 12.1 можно заменить на 12.2:

$$V_p = V + V_s. \quad (12.2)$$

Первичная обработка осуществляется распиливанием бревен на пиломатериалы с помощью вертикальных лесопильных рам, оснащенных набором полосовых пил, натянутых в пильной раме и совершающих возвратно-поступательное движение от кривошипно-шатунного механизма. Пиление происходит за один рабочий ход (в одну сторону).

Средняя скорость резания при пилении на лесопильных рамах определяется по формуле:

$$Vm = 2Hn/60 \times 1000 = Hn/30 \times 1000 = H\omega/\pi 1000, \quad (12.3)$$

где H – величина хода пильной рамы, мм;

n – частота вращения коренного вала, мин^{-1} ;

ω – угловая скорость пальца кривошипа, рад/с .

Скорость подачи заготовки определяется по формуле:

$$V_3 = 60 \times \omega_b / Z_b = \Delta n / 10^3 = S_b \times Z n / 10^3, \quad (12.4)$$

где ω_b – угловая скорость подающих валков, рад/с ;

Z_b – радиус подающих пальцев, м;

Δ – подача бревна за 2π рад поворота коленчатого вала, мм;

S_z – подача бревна на зуб пилы, мм;

Z – число зубьев пилы, врезающихся в древесину за 2π рад поворота коренного вала;

$$Z = H/t = 2z/t.$$

Толщина стружки при пилении древесины рамными ленточными и круглыми пилами зависит от формы зуба, который бывает плющенный или разведенный (рисунок 12.9).

Толщину стружки определяют по следующим формулам:

- для плющенных зубьев

$$a\lambda = v \times S_z / v = S; \quad (12.5)$$

- для зубьев с разводом

$$a\lambda' = v \times S_z / S, \quad (12.6)$$

где v – ширина пропила, мм;

S – толщина полотна пилы, мм; так как $S < v$, то $a\lambda < a\lambda'$ при $S_z = \text{const}$.

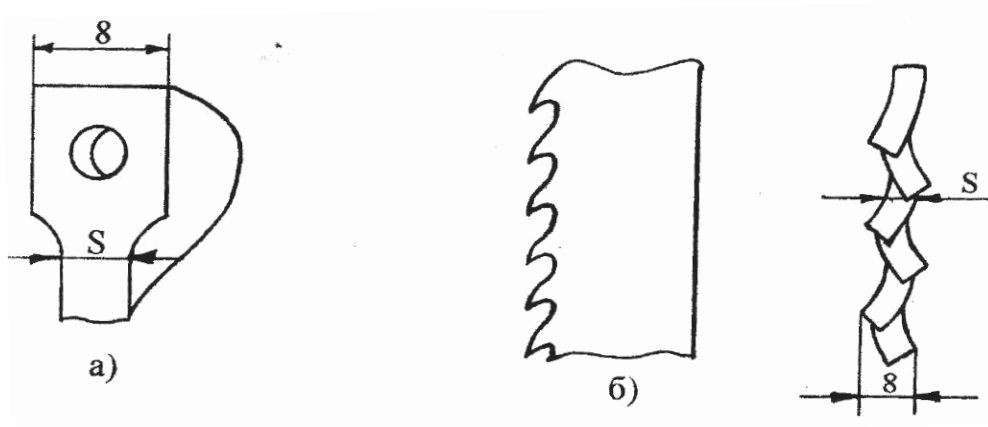


Рисунок 12.9 – Формы зуба пилы: *a* – плющенный; *б* – разведенный

Рамные пилы различаются по размерам полотна, форме и геометрическим параметрам зубьев. Длину полотна пилы определяют, в основном конструктивными и технологическими условиями или вычисляют по следующей формуле:

$$l = d_{\min} + H + m, \quad (12.7)$$

где d_{\min} – наименьшая высота пропила, мм;

m – припуск на крепление пил, мм;

$m = 300\text{--}350$ мм.

Найденную величину округляют до ближайшего большего стандартного значения. Толщина пилы выбирается в зависимости от ее длины.

Параметры зубьев пилы, определяющие ее эксплуатационные свойства, зависят от физико-механических и технологических свойств обрабатываемой древесины, режимов резания, толщины полотна и других факторов.

Зуб пилы характеризуется линейными и угловыми параметрами: шагом t , высотой зуба h_z ; радиусом закругления впадины зуба r_o ; формой межзубной впадины, углом заострения β , передним углом γ_{\pm} , задним углом α , углом резания δ (рисунок 12.10)

Размеры зуба определяют его жесткость, объем, форму впадины и угловые значения. Важным показателем работоспособности инструмента для резания древесины является площадь впадины зуба, т. к. процесс резания

рамными, ленточными и круглыми пилами является закрытым, поэтому срезаемая стружка должна иметь возможность размещаться во впадине зуба. На основании этого условия шаг зуба должен быть связан с работоспособностью впадины. Для этого случая шаг зуба определяется по формуле:

$$t = \sqrt{S_z h \sigma / \theta}, \quad (12.8)$$

где σ – коэффициент направленности впадины зуба, $\sigma = 0,75/S_z$;

θ – коэффициент продольной впадины зуба.

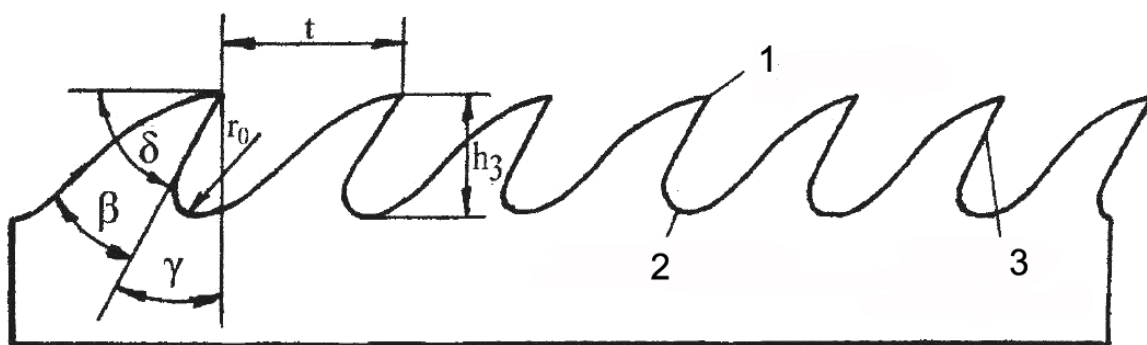


Рисунок 12.10 – Параметры пилы:

t – шаг зуба; δ – угол резания; β – угол заострения; r_0 – радиус впадины; γ – передний угол;
1 – кромка зуба; 2 – впадина зуба; 3 – передняя поверхность

Расчеты режимов резания должны быть оценены качеством поверхности обработки. Подача на зуб пилы существенно влияет на качество распиловки (таблица 12.2).

Режущий инструмент ленточнопильных станков представляет собой бесконечную стальную ленту с насечкой зубьев на одной кромке. Конструкция ленточных пил характеризуется шириной B (мм), толщиной S (мм), длиной l (мм), шагом зубьев t (мм) и высотой зуба h_3 (мм). Их рассчитывают по следующим формулам:

$$\begin{aligned} l &= \pi d + 2C; \\ S &\leq 0,001 d; \\ B &\leq b_{\text{ш}} + h_3; \end{aligned} \quad (12.9)$$

где d – диаметр пильного шкива, мм;

C – расстояние между осями пильных шкивов, мм;

$b_{ш}$ – ширина пильного шва;

S_0 – развод зубьев на сторону, мм.

Таблица 12.2

**Подача на зуб пилы в зависимости от шероховатости
поверхности пиломатериалов**

Высота неровностей Rm max, мкм	Максимально допустимая подача на зуб, мм	
	плющенный	разведенный
1600	>1,8	>1,2
1200	1,8	1,2
800	1,1	0,8
500	0,7	0,5

Продольное пиление древесины осуществляют на круглопильных станках с целью раскроя заготовок по ширине, толщине и формату. В качестве режущего инструмента применяют круглую пилу с многорезцовыми рабочими элементами (зубьями) (рисунок 12.11).

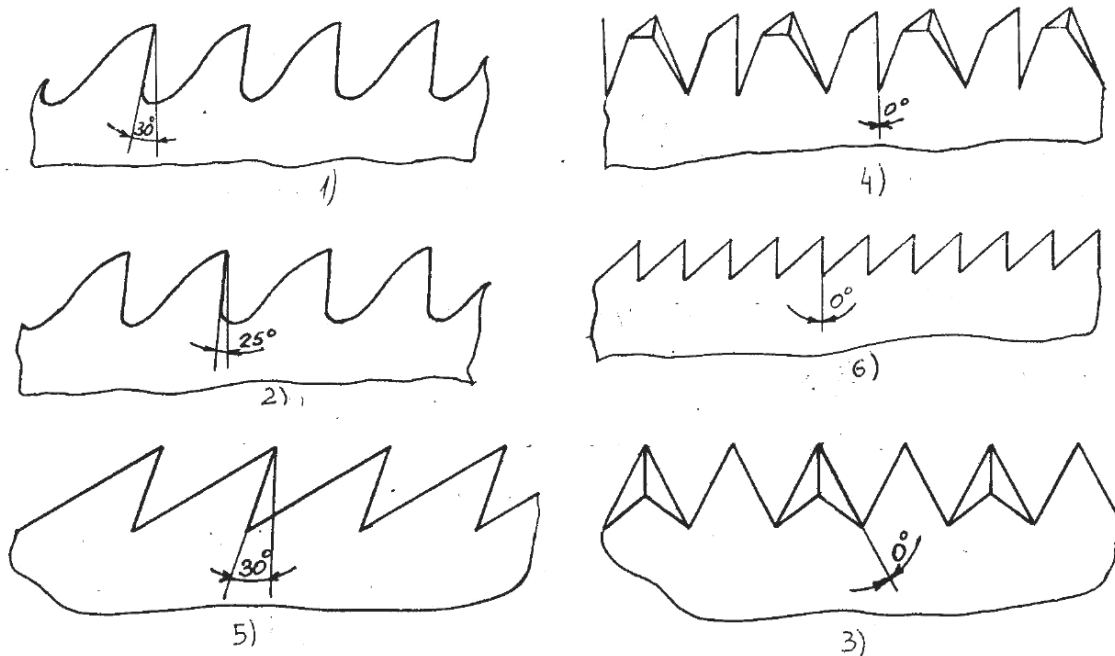


Рисунок 12.11 – Профили зубьев пил:

1 – для продольного распиливания бревне; 2 – для обрезки кромок; 3 – поперечной распиловки доски; 4 – продольной распиловки твердых пород и – для поперечно-продольной распиловки; 5 – продольной распиловки и обрезки; 6 – для раскроя ДВП и других материалов

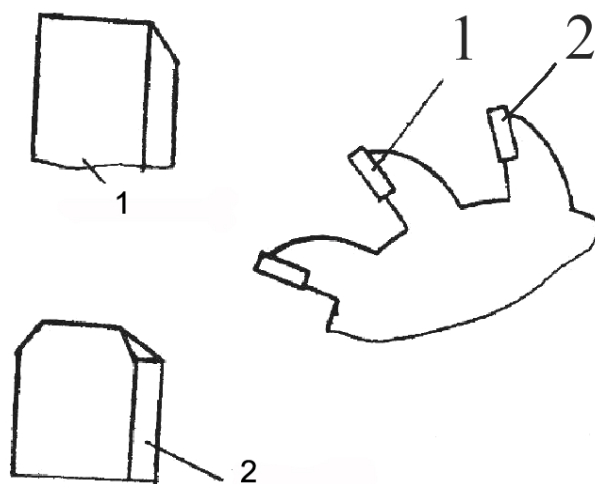


Рисунок 12.12 – Зуб дисковой пилы с пластинками из твердого сплава с чередующейся заточкой; 1 – чистой; 2 – черновой

Толщина стружки при пилении круглыми пилами является величиной переменной. Ее средняя толщина зависит от положения пилы и обрабатываемой заготовки. Она вычисляется по следующим формулам:

- для плющенных зубьев

$$a_{\text{ср}} = S_z \text{Sin}\theta_{\text{ср}}; \quad (12.10)$$

- для зубьев с разводом

$$a_{\text{ср}} = (b/S) S_z \text{Sin}\theta_{\text{ср}}. \quad (12.11)$$

Зуб дисковой пилы с пластинами из твердого сплава приведен на рисунке 12.12.

В станках режущий инструмент совершает возвратно-поступательное (лесопильные рамы), поступательное (ленточнопильные станки) и вращательное движения (круглопильные станки).

Мощность на резание вычисляют по формулам:

$$\begin{aligned} P &= F_t V; \\ P &= k b h V_3, \end{aligned} \quad (12.12)$$

где F_t – окружная сила резания, Н;

V – скорость резания, м/с;

k – удельная работа резания, Дж/см³;

b – ширина пропила, мм;

h – высота пропила, мм;

V_3 – скорость подачи, м/с.

Тогда сила резания F_t будет:

$$F_t = k b h V_s / V. \quad (12.13)$$

12.6 Стружкообразование при резании древесины

Обычно размеры срезаемого слоя рассматривают в двух сечениях: поперечном, нормальном к вектору скоростей главного движения и продольном, совпадающем с плоскостью движения. В поперечном сечении измеряют толщину и ширину срезаемого слоя, в продольном – толщину и длину. Толщина срезаемого слоя может быть постоянной и переменной. Геометрия срезаемого слоя и стружки приведена на рисунке 12.13 [85, 100].

Объем срезаемого слоя для условий постоянной ширины и толщины стружки:

$$V = a_{\text{ср}} b l = A_{\text{лп}} l;$$

$$V = a_{\text{ср}} b_{\text{ср}} l = A_{\text{лп}} l. \quad (12.14)$$

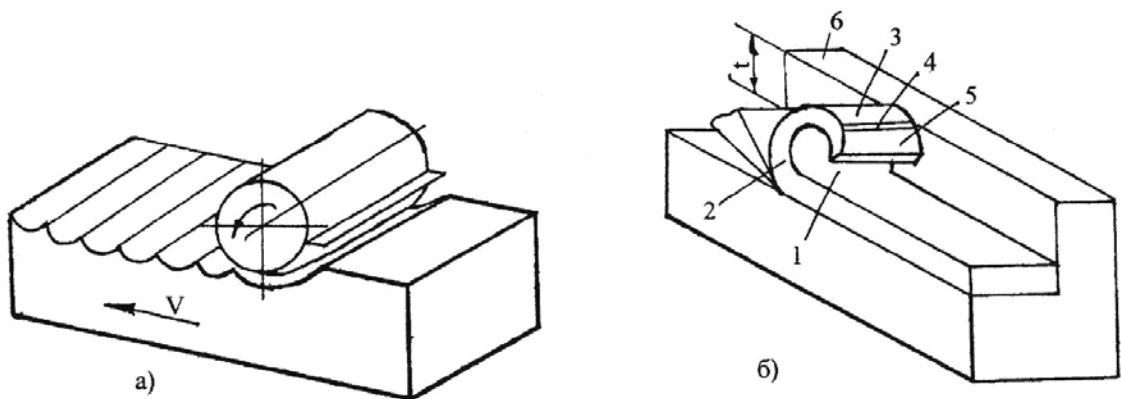


Рисунок 12.13 – Геометрия срезаемого слоя (а) и стружки (б):

1 – лицевая поверхность стружки; 2 – боковая неперерезанная; 3 – оборотная;
4 – трещина на стружке; 5 – боковая поверхность стружки (срез)

Срезаемая стружка ограничена основными поверхностями: лицевой, оборотной (поверхность среза), боковыми.

Превращение срезаемого слоя в стружку под воздействием резца сопровождается значительными деформациями слоя материала, вследствие чего геометрические параметры стружки отличаются от соответствующих параметров срезаемого слоя. Длина стружки меньше длины слоя вследствие усадки. Стружка может быть **цельной, непрерывной и неразрушенной** (сливной) и состоящая из отчетливо выраженных элементов, сохраняющих или не сохраняющих связь между собой.

В зависимости от вида резания изменяется форма стружки [72]. При резании в торец происходит скалывание частиц древесины и стружка получается мелкой и рассыпающейся. При продольном резании стружка имеет вид завивающейся упругой ленты. При резании поперек волокон стружка получается ломкой, а поверхность обработки древесины – шероховатой.

Параметры шероховатости древесины и древесных материалов регламентированы стандартом ГОСТ 7016–82.

На чистоту резания древесины влияют: направление резания, подпор волокон перед резцом, надламывание стружки, толщина стружки, острота заточки резца и число действующих резцов.

Чистота древесины зависит от направления резания. Наибольшая чистота обработки достигается при резании вдоль волокон. Резание в торец может быть чистым при идеально остром резце и минимальной толщине стружки. При резании поперек волокон чистоты поверхности добиться трудно.

Внедрение режущего элемента в обрабатываемый материал сопровождается их силовым взаимодействием, которое проявляется в виде нагрузки распределенной по поверхности резца и лезвия и состоящей из нормального давления и касательных сил трения.

Распределенную нагрузку заменяют сосредоточенной результирующей силой резания F и оперируют ее составляющими на координатных осях x, y, z (рисунок 12.14).

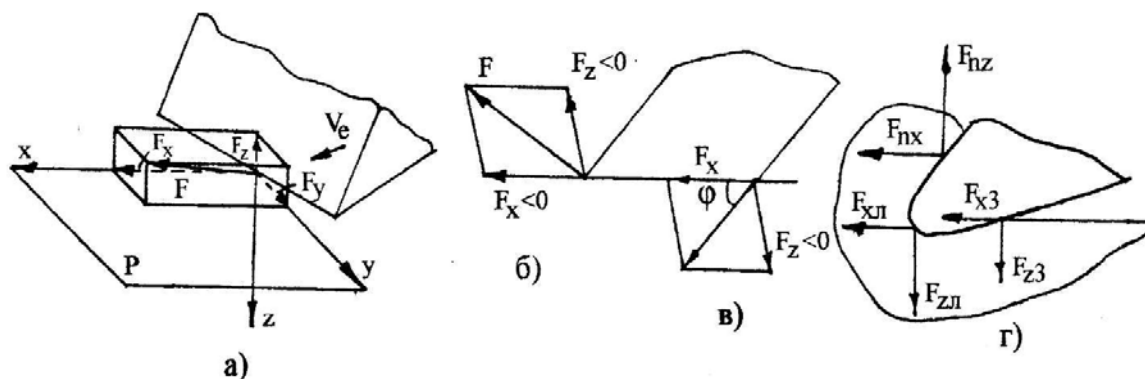


Рисунок 12.14 – Силы резания:

a – координатные силы F_x, F_y, F_z ; $б, в$ – нормальная сила F_z в условиях, соответственно, отжима и растяжения заготовки; $г$ – координатные силы резания по зонам реза

Удельная сила резания $F_{уд}$ (Н/мм²) – касательная сила, необходимая для удаления срезаемого слоя сечением 1 мм².

Удельная работа резания K (Дж/см³) – работа касательной силы F_x , необходимой для превращения в стружку 1 см³ припуска.

Наряду с углами заточки и схемой резания на силу резания влияют твердость древесины, направление резания, степень затупления резца, трение резца о стружку и опилки, ширина лезвия, а также влажность древесины.

При обработке твердых пород (дуба, ясеня, бука, груши, граба и др.) требуется большая затрата усилий. Резание свилеватой, сучковатой и косо-слоистой древесины также затруднительно.

В связи со структурными особенностями и неодинаковой прочностью древесины в разных направлениях, величина силы резания существенно зависит от направления резания по отношению к волокнам обрабатываемой заготовки.

Затупление резца значительно повышает силу резания, волокна древесины не перерезаются, а сдавливаются, сминаются и разрываются.

Через четыре часа такой работы потребная сила резания может возрасти до 150 %.

Трение резца о стружку и опилки требует дополнительных усилий и ведет к нагреванию резца.

Ширина лезвия резца оказывает прямое воздействие на силу резания. Чем шире резец, тем большее усилие надо приложить. Чем меньше % влаги в древесине, тем труднее ее обрабатывать.

Механическая энергия при резании расходуется на образование новых поверхностей, деформацию материала в срезаемом слое и под поверхностью резания, а также на преодоление сил трения и скольжения. Закономерности деформирования древесины определяются: анатомическим строением древесины, ее физико-механическими свойствами, формой резца, толщиной срезаемого слоя и скоростью резания.

Резец, двигаясь в древесине и образуя в ней новые поверхности, воздействует на ее микроструктурные элементы. При сжатии, растяжении и сдвиге древесины объем древесного вещества, из которого образованы микроструктурные элементы (древесные клетки), практически не изменяются. Значительно меняется форма и внутренний объем самих клеток, за счет чего они деформируются.

Разрушение в древесине может наступить в результате однократного сдвига (прерывание стенок клеток) или растяжения. В первом случае величина трещины (сдвига) в стенке клетки и во всем образце древесины не превышает толщину стенки (около 8 мкм). Следовательно, энергия, затраченная на однократный сдвиг, мала в сравнении с энергией, затраченной на деформирование клеток. Разрушение растяжением также происходит при малых деформациях: при растяжении поперек волокон разрушаются не сами волокна, а цементирующие их вещества; при деформации вдоль волокна усилие значительное, но качество таких деформаций в общей массе древесины невелико (за исключением случаев торцевого резания тупым инструментом). Поэтому расход энергии на растяжение мал по сравнению с расходом энергии на деформирование сжатием.

На диаграмме (рисунок 12.15) различают три участка, соответствующие трем зонам деформирования. Зона I характеризуется упругими деформациями (клетки не теряют устойчивости). Зона II – остаточные деформации; ($E_{об} + E_y = S_{окв} b_2$) зона III – упругие деформации уплотненной древесины ($E_{ив} = S_{\Delta} b b_2 b_1$).

Возрастание в зоне I напряжения при переходе в зону II приводит к потере устойчивости клетки одного горизонтального ряда. Они получают значительную остаточную деформацию.

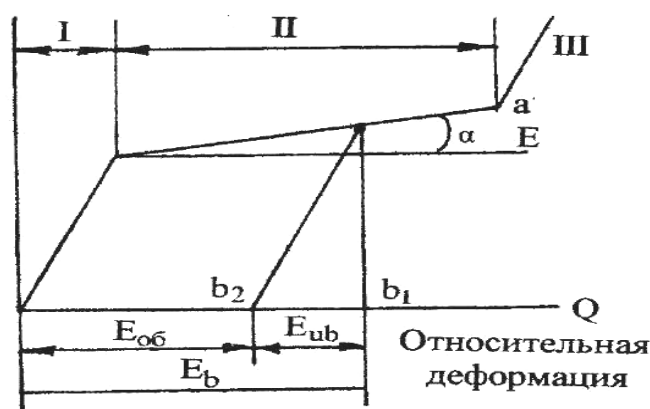


Рисунок 12.15 – Деформирование древесины при резании:
 α – угол роста остаточных деформаций; E – уровень упругих деформаций

Анализ показывает, что с уменьшением толщины δ кромки напряжение σ_y в сечении лезвия резца возрастает. При некоторых весьма малых значениях δ они достигают предела прочности материала резца, в результате чего неизбежно обламывается его кромка. Это происходит практически под действием нагрузки любого происхождения, даже в процессе заточки резца.

При резании древесины острозаточенным резцом происходит многократное отслаивание очень малых объемов металла от лезвия резца по мере нарастания сил резания. Этот процесс происходит до тех пор, пока резание не стабилизируется.

Реальные модели процесса резания используются для расчета стружкообразования, при этом стружка рассматривается как консольная балка, за-

деланная в тело по плоскости стружкообразования и определяется сосредоточенной силой F_n (поперечное резание): срезанный слой – балка, связанная с упругим основанием и нагруженная на конце сосредоточенной силой F_n (продольное резание); срезаемый слой – балка, заделанная в упругую среду (заключенная между двумя упругими слоями) и нагруженная сосредоточенной силой F_n (торцовое резание).

Точность расчетов по предложенным аналитическим моделям зависит от достоверности констант определяющих показатели механических свойств обрабатываемого материала в условиях деформирования. Использование показателей предела прочности древесины, полученные стандартным методом, не дает надежных и качественных результатов. Промежуточные по точности результаты, полученные при изучении деформирования при резании в замкнутом контуре, т. е. в условиях несколько приближенным к реальным, нельзя назвать окончательными.

12.7 Физические и химические явления при резании древесины

Процесс образования новых поверхностей сопровождается электризацией поверхностей контакта. Происхождение электрических разрядов может быть различным. При разрушении материала лезвием разрываются молекулярные связи и обнажаются полярные концы молекул [85]. Вероятность появления положительных или отрицательных зарядов одинакова. На поверхности древесины возникает большое количество зарядов, алгебраическая сумма которых в 5–10 раз превышает размер молекул и близка к нулю. Возникшие заряды вызывают соответствующую массу зарядов с противоположными знаками на поверхности резца. Последние двигаются вместе со стружкой до момента расхождения поверхностей стружки и резца, а затем нейтрализуются.

При скольжении древесины по резцу образуются трибозаряды: при трении возникают условия для передачи электронов одного тела к другому.

Величина зарядов нарастает с увеличением пути скольжения и давления на контактных поверхностях. Эти заряды при резании сухой древесины могут нейтрализоваться путем искрового разряда, пробоя воздушного промежутка между стружкой и резцом или, как правило, вблизи точек схода стружки и резца, когда величина заряда наибольшая.

Вблизи точек отхода стружки от поверхности резца величина заряда в ней должна снижаться в результате уменьшения давления контакта, но разность потенциалов на поверхности образовавшегося конденсатора делает вероятным искровой разряд.

Электрические явления связываются с износом резца в результате электрической эрозии под действием электрических искровых разрядов. Образующиеся лунки являются очагами концентрации напряжений и могут способствовать интенсификации механического разрушения поверхностных слоев лезвия режущего инструмента.

В качестве средств нейтрализации возможно применение воздушного тумана (увлажнение воздуха) или ионизация воздуха путем радиоактивного излучения.

В отличие от металла древесина и другие материалы имеют низкую теплопроводность, что исключает возможность интенсивного отвода теплоты из зоны резания. Поэтому большая часть выделяющегося тепла концентрируется в резце. Повышенный нагрев резца происходит также при больших скоростях резания и малых углах заострения. Наибольшая температура нагрева резцов в микрообъемах контакта при промышленных скоростях резания 700–1000 °С.

Следует отметить, что в отличие от резания металла, например, токарным резцом, охлаждение дереворежущего инструмента происходит интенсивно, так как последний охлаждается в период между контактами с обрабатываемой заготовкой.

При малых углах заточки резца затруднен сток теплоты и температурное поле более обширно, чем при повышенных углах заточки. Тепловое воздействие приводит к структурным изменениям в материале резца и интен-

сивному развитию окислительных процессов, что вызывает ускоренное затупление. Резец, изготовленный из материала повышенной твердости, затупляется вследствие пластической деформации и загиба лезвия [109].

При трении на износ лезвийного инструмента существенное влияние оказывает окружающая среда – износ увеличивается при насыщении кислородом древесины, особенно их жидкая фаза, содержащая органические кислоты.

Структурные составляющие стали в кислых средах приводят к электрохимической коррозии и разрушению структуры материала резца в электролитах.

Вопросы и задания для самоконтроля

- 1 Какие особенности резания ортотропных материалов?
- 2 Приведите примеры ортотропных материалов.
- 3 Какие особенности рабочих углов и микрогеометрии резцов для обработки древесины?
- 4 Привести схему стружкообразования при резании древесины и типы стружек.
- 5 Силы резания и физические явления при резании древесины (электрические, тепловые, химические).

Глава 13 РЕЗАНИЕ ТВЕРДЫХ И ХРУПКИХ МАТЕРИАЛОВ

13.1 Резание угля, камня, чугуна, углеграфитовых и других материалов

К хрупким материалам, применительно к процессу резания, можно отнести такие, у которых разрушение под действием нагрузки, происходит без существенных пластических деформаций.

При этом разрушение является хрупким, если для его протекания и завершения достаточно упругой энергии разрушения, т. е. если существует закритическая стадия лезвийного квазихрупкого роста трещины, когда высокая скорость ее распространения исчезает, а в зависимости от энергосбережения за счет движения массы и одновременной возможности упругого подталкивания трещины остановить стремительный автоматический распад поля напряжений самих образцов невозможно [179].

Наиболее распространенным хрупким материалом является уголь, добыча которого ведется с давних времен, а процессы резания его достаточно разработаны.

Работа резания угледобывающих машин — врубовых комбайнов и другой техники, основана на разрушении резанием угольных пластов. К подобной работе следует отнести резание грунтов, горных пород, углеграфитовых материалов и т. п.

Проблема сопротивления хрупких материалов резанию в настоящее время рассматривается на базе данных теории упругости и пластичности. При этом установлена аналогия в распределении нагрузки на передней грани резца при резании хрупких и пластичных материалов [112].

Как известно, все твердые материалы принято разделять на хрупкие и пластичные. Вторые обладают свойством сохранять остаточную деформацию, полученную при действии внешних сил и после прекращения их действия. Первые при приложении внешних сил разрушаются без заметных остаточных деформаций.

Под резанием хрупких материалов подразумевается процесс отслоения от основного тела или массива отдельных кусков материала в большей или меньшей степени связанных между собой, или разделение материала на две или более частей посредством различных инструментов.

При этом назначение процесса резания может быть различным. Например, процесс резания металлов имеет задачу получить изделие требуемой формы, размеров и шероховатости, т. е. осуществляет размеренную и качественную обработку.

Процесс резания угля не относится к размерным, а создает возможности отделить большее количество углей от массива.

Изучение скоростной киносъемкой процесса резания угля [112] позволяет установить, что зубок внедряясь в уголь, вызывает его дробление. Мелкие частицы отлетают от основного массива угля примерно вдоль передней грани зубка. Дробление и отлетание мелких кусочков штаба имеет характер небольших вырывов. При этом площадь контакта передней грани зубка с углем увеличивается. Площадь контакта увеличивается также вследствие смятия угля передней поверхностью зубка. Под смятием понимается уплотнение угля в передней части поверхности. В результате дробления и смятия площадь контакта увеличивается и, в отдельных случаях, достигает (при углах резания примерно 90°) глубины резания.

В момент, соответствующий максимальному контакту зубка и угля, происходит отделение крупных частиц угля. Отмечено, что максимальная величина контакта зубка с углем, равная величине среза, имеет место также при сколе частичек угля по трещинам, направление которых примерно параллельно передней поверхности зубка. Изменение значений площадей контакта зубка с углем является одной из главных причин изменения в процессе резания максимальных значений сил резания.

Скоростная киносъемка привела к следующей принципиальной схеме процесса резания угля (рисунок 13.1) [112].

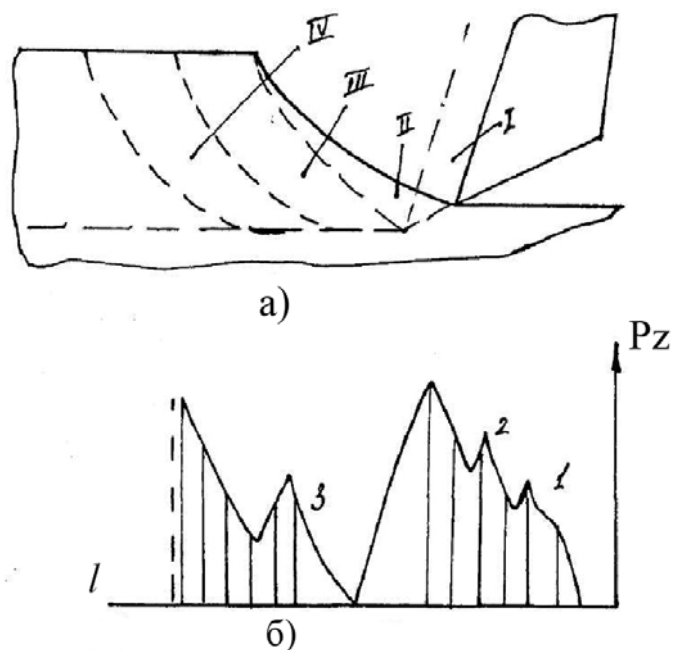


Рисунок 13.1 – Схема процесса резания угля (а) и диаграмма силы резания P_z (б)
I–IV – положения передней поверхности резца

После отделения крупного элемента угля некоторое время отсутствует контакт между передней гранью зубка и угля (рисунок 13.1). Главная составляющая сила резания P_z (рисунок 13.1, б) в этот момент равна нулю. Затем, зубок продвигаясь вперед, в направлении пути резания l начинает контактировать передней гранью с углем. Вследствие дробления (скалывания мелких частиц) и смятия угля передней поверхностью, площадь контакта увеличивается.

Сила P_z при этом также возрастает, но каждое скалывание мелкой частицы (поз.1, 2, 3) вызывает небольшое уменьшение силы. Поэтому кривая силы в функции пути имеет пикообразный характер. Судя по киносъемке, резание сопровождается значительным дроблением угля. При достижении максимального контакта резца с углем (положение IV рисунок 13.1, а) происходит отделение крупного элемента угля, при этом сила падает до нуля, затем процесс повторяется. При наблюдении процесса резания в ряде случаев удастся обнаружить образование уплотнительного ядра впереди резца, которое представляет собой результат дробления и прессования угля передней гра-

нию и является своеобразным «барьером», находящимся в объемном напряженном состоянии.

Работа угольных комбайнов основана на процессе резания угля инструментами несколько похожими на строгальные резцы. Режущие инструменты для выемочных машин бывают следующих видов.

Зубок – инструмент – для режущих цепей (рисунки 13.2, 13.3). Он применяется на врубовых машинах и комбайнах. Сечение державки режущего зубка прямоугольное и равно 16×25 мм для нормального зубка и 16×32 для усиленного. Длина зубка 95–105 мм и доходит до 170 мм.

Резец – режущий инструмент для фрезерных головок. Инструмент указанного вида похож на зубок, но отличается от них более массивной державкой и большей длиной (115–300 мм). Деление инструмента на зубки и резцы – условное.

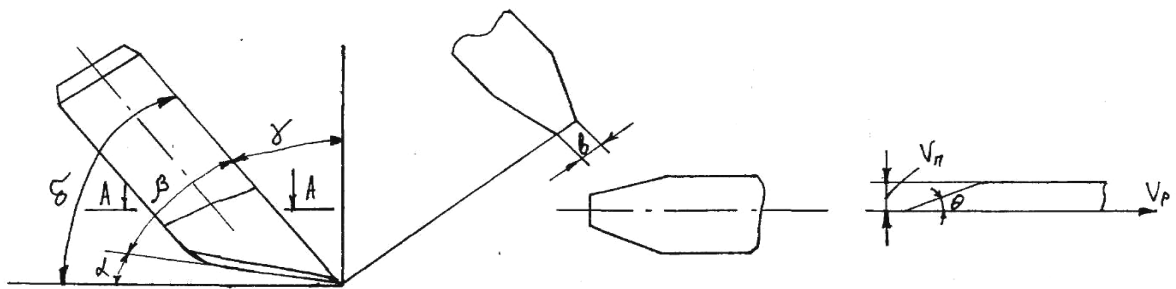


Рисунок 13.2 – Элементы геометрии зубка:

δ – угол резания; β – угол заострения; γ – передний угол; α – задний угол;
 b – ширина кромки резца

Нож – режущий инструмент для стругов. Представляет собой пластину с длинной режущей кромкой.

Клевак – режущий инструмент для обработки штанг. Характеризуются конической пилообразной головкой и круглой державкой с рабочей кромкой на конце.

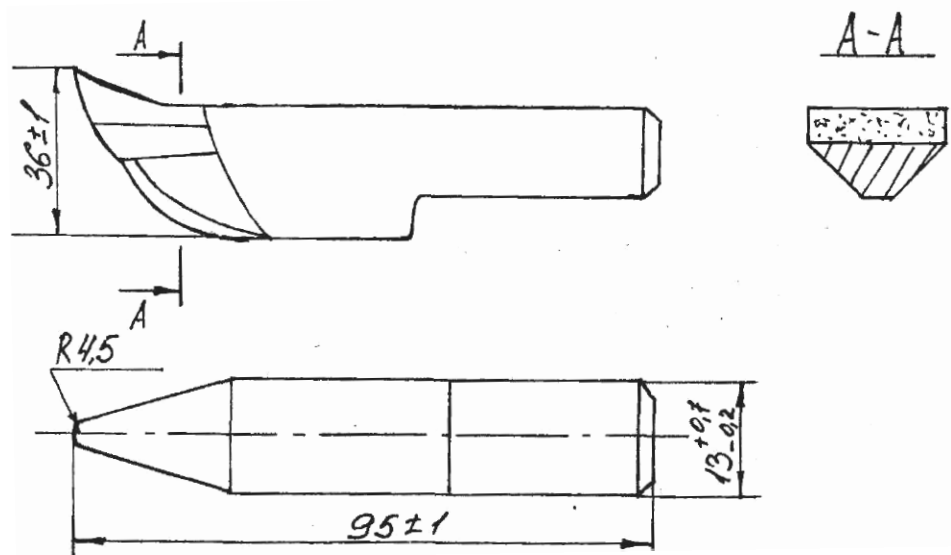


Рисунок 13.3 – Зубок типа И-80 с пластинами твердого сплава

У твердосплавных зубков углы резания: $\varphi = 87-95^\circ$; $\alpha = 5-10^\circ$; $\alpha_1 = 4-12^\circ$.
 Ширина площадки закругления – 6–7 мм. В динамике задний угол меняется и равен:

$$\alpha_{\text{ср}} = \alpha - \theta, \quad (13.1)$$

где $\text{tg}\theta = V_{\text{п}} / V_{\text{ср}}$;

$V_{\text{п}}$ – скорость подачи;

$V_{\text{ср}}$ – фактическая скорость резания.

Для врубных машин $\theta = 2,5^\circ$. Радиус закругления главной режущей кромки колеблется в пределах от 0,03 до 1 мм, а у зубков крупного размера — от 0,3–3 мм.

Горнорудная промышленность изготавливает и потребляет в год миллион долотчатых врубных коронок, оснащенных пластинками спеченных твердых сплавов.

Как на заводах-изготовителях, так и на рудниках затачивание коронок в основном производстве осуществляется вручную на точильно-шлифовальных станках кругом из карбида кремния зеленого. За последние годы институтом сверхтвердых материалов (ИСМ) НАНУ разработаны и успешно используются станки автоматы для заточки коронок и твердосплавных зубков машинных долот [72].

Резание камня. Камни делятся на три группы: твердые, средней твердости и мягкие. К первой группе относятся: кварцит, гранит, диорит, спелит, габбро и лабрадонит, содержащие минералы повышенной твердости, а потому труднообрабатываемые. Высокая погодоустойчивость (200–500 лет) позволяет сохранить облицовку на очень долгое время и в значительной степени сохранить качество обработки. Стоимость обработки твердого камня более высокая, что связано с повышенными затратами труда и материалов.

Кроме кварцита, представляющего собой горную породу к твердым камням относятся, в основном, изверженные породы. Поэтому в практике камнеобработчики часто не разделяют разнообразные твердые породы, называя их наиболее распространенным твердым камнем — гранитом. Пределы твердости при сжатии твердых пород составляют 1000–4000 ГПа.

Гранит – естественный долговечный декоративный камень, служащий строительным материалом применяемый для нужд облицовки зданий и сооружений, придающий им особую красоту и монументальность.

Для обработки гранита применяются два способа: абразивный и ударный. Первый из них охватывает пиление, обрезку и шлифование; ко второму способу относится раскалывание камня и все виды обтесывания, выполняемые инструментом ударного действия. Граниты очень плохо поддаются резанию из-за высокой их прочности (сопротивление сжатию 1500–3000 ГПа), а также из-за высокой их абразивности и твердости, что обуславливается высоким содержанием в граните кварца (30–40 %) наиболее твердого из всех породообразующих материалов (микротвердость кварца составляет 1100 МПа), в то время как даже наиболее твердые закаленные стали характеризуются меньшей величиной микротвердости.

Поэтому распиливание гранита производится беззубыми пилами (штрипсами), изготовляемыми из мягкой малоуглеродистой стали, под которые в процессе работы попадает кварцевый песок.

В тоже время граниты легко скалываются. Прочность гранита при скалывании в 15–20 раз меньше чем при сжатии. Поэтому гранит хорошо подвергается обработке инструментом ударного действия.

Камнетесный инструмент не претерпел почти никакого изменения, (рисунки 13.4, 13.5), а количество его не уменьшилось.

Камнетесный стальной инструмент для ударной обработки гранита отстает от современного металлообрабатывающего инструмента применяемого при скоростях обработки металлов, тогда как из-за высокой твердости и абразивности гранита его обработка значительно более трудоемкая, чем обработка металлов: стали, чугуна и др.

Твердосплавный инструмент сразу же выходит из строя из-за высокой хрупкости твердых сплавов и динамического характера работы инструмента. Первыми твердыми сплавами, обладающими высокой динамической прочностью были сплавы специально созданные для ударно-вращательного бурения.

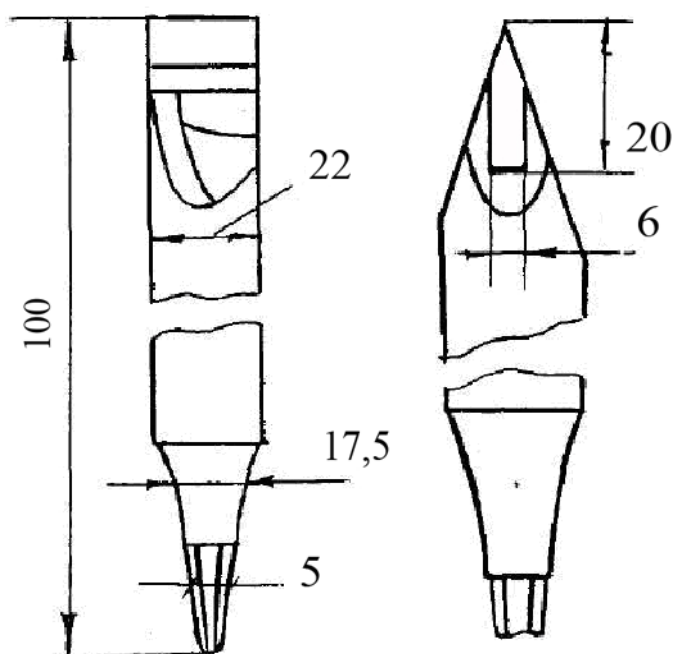


Рисунок 13.4 – Ручная твердосплавная скарпель

Механическая скарпель (рисунок 13.5) отличается от резцов формой хвостовика, которым он входит в отверстие молотка.

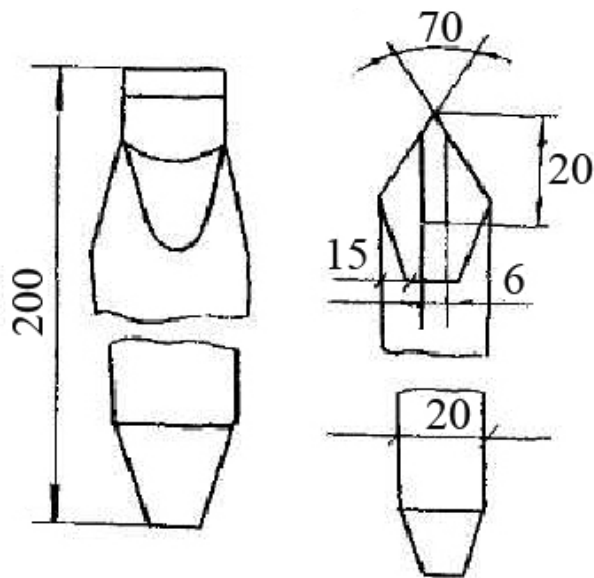


Рисунок 13.5 – Механическая твердосплавная скарпель

На рисунке 13.6 приведен твердосплавный бурик для механической обработки отверстий.

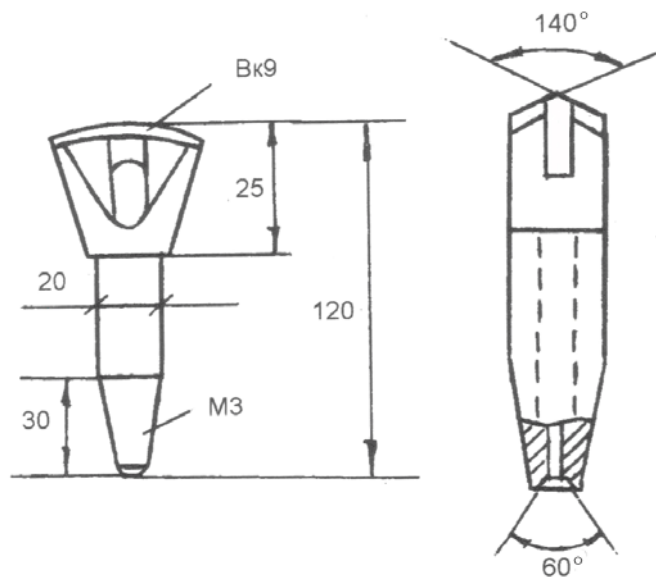


Рисунок 13.6 – Твердосплавный бурик для механической обработки (пробивки) отверстий

На рисунке 13.7 показаны твердосплавные закольники оснащенные пластинкой твердого сплава. Одним этим инструментом камнетес может работать 6 месяцев.

Для механической чистовой обработки гранита предложен [33] новый метод ударного и ударно-вращательного фрезерования при помощи пневматических и бурильных молотков, с использованием специальной твердосплавной бугард-фрезы. Работа производится пневмомолотком установленным на специальной подставке.

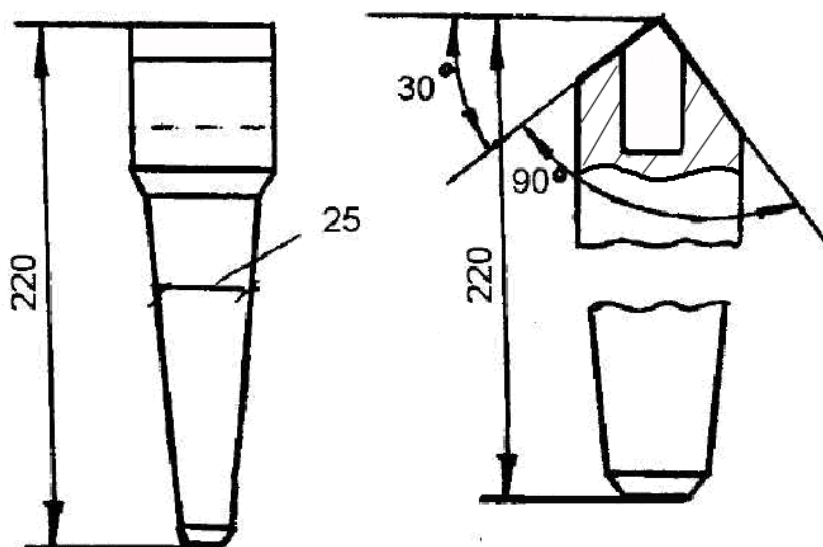


Рисунок 13.7 – Твердосплавный закольник, оснащенный пластинкой твердого сплава ВК-15

Твердосплавные бугарды-фрезы для ударного и ударно-вращательного фрезерования, а также средние и мелкие бугарды для ударной обработки гранита, состоят из стального корпуса со вставками из твердого сплава.

Для чистовой обработки гранита применяют 2 и 3 полосчатые бугарды-фрезы (рисунок 13.8) оснащенные призматическими пластинками твердого сплава, а также четырех- и девятизубые (рисунок 13.8, б) бугарды-фрезы с круглыми цилиндрическими вставками твердого сплава диаметром 8–10 мм. Средние и малые бугарды оснащены цилиндрическими вставками твердого сплава диаметром 4–6 мм.

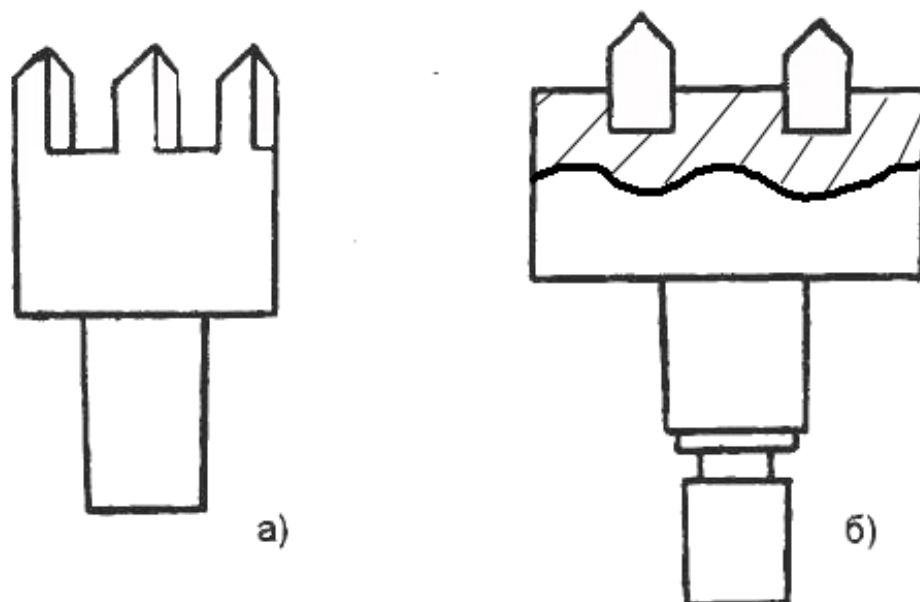


Рисунок 13.8 – Твердосплавные бугарды-фрезы:
а – двухполосчатая; *б* – трехполосчатая

Все бугарды называются универсальными, так как ими можно работать на любых пневматических и электрических молотах, а в случае отсутствия последних этими бугардами можно работать вручную. При работе вручную используются специальные переходные хвостовики, соединяющиеся с бугардой при помощи самотормозящего конуса.

К камням средней твердости относятся изверженные вулканические туфы, осадочные и метаморфические (мраморы). Вулканические туфы бывают самых разнообразных цветов – от светло-прозрачного до черного. Эти породы легко обрабатываются, их прочность на сжатие — 80–200 ГПа.

Известняками называют карбонатные породы органического или химического происхождения. Основной породообразующий минерал-кальцит (CaCO_3). Предел прочности при сжатии 50–600 ГПа.

Мраморы – кристаллические черной породы, образованные в результате уплотнения известняков и доломитов. Предел прочности мелкозернистых мраморов достигает 1500 ГПа.

Цвет и рисунок мраморов обусловлен присутствием солей железа, марганца и других веществ. В природе встречаются мраморы разнообразных

цветов: белые, серые, черные и цветные. Наиболее декоративными считаются цветные мраморы.

Мягкие камни – гипсовый и тальковый камни, а также некоторые разновидности доломита и известняка. Предел прочности мягких камней – 300–1000 ГПа.

Различают два типа фактур камня: абразивные и фактуры скалывания. Получение абразивных фактур основано на операции резания, а фактур скалывания – преимущественно на ударных методах обработки. Абразивные фактуры возникают следующими видами обработки природного камня: полированием, шлифованием без накатки глянца, шлифованием абразивами, распиловка полосовыми и канатными пилами, распиливание дисковыми и ленточными пилами. Образование фактуры скалывания камня: прорезными, гребенчатыми и твердосплавными резцами; воздействием струей высокотемпературного газа; обработкой пластинчатыми фрезами, обработкой водной струей высокого давления.

Технологический процесс обработки резанием осуществляется на механизированных предприятиях в две стадии. Первая производит обработку камня по форме и размерам. Вторая стадия включает фактурную обработку камня, при которой его форма, как правило, не изменяется, обрабатывается только лицевая поверхность изделия – ей придается либо совершенная гладкость с блеском, либо заранее определяется степень шероховатости.

Наиболее трудоемкие операции – распиловка блоков на плиты или бруски-заготовки (40–45 % общих затрат). На долю фактурной обработки приходится 25–35 %, а окантовки до 10 % общих затрат.

В настоящее время на распиловку блоков наибольшее распространение получили полосовые пилы. При этом распиловка блоков из мрамора и других материалов практически полностью осуществляются алмазными инструментами.

Распиловка твердого камня производится пакетными пилами, оснащенными проемами (от одного до пяти) с использованием в качестве абрази-

ва свободных зерен карбида кремния. Конструкция пилы легко программируется на любую толщину блоков, размер которых по длине практически не ограничен.

Алмазные дисковые пилы характеризуются высокой жесткостью и устойчивостью при незначительной толщине пропила, малыми величинами торцевого и радиального биения и сравнительно низкого удельного давления на обрабатываемую поверхность, а также величиной размерной стойкости.

Алмазные отрезные круги, эксплуатируемые на камнеобрабатывающих предприятиях, могут быть подразделены на две основные конструктивные группы: с прерывистой рабочей кромкой (сегментные) и со сплошной рабочей кромкой (рисунк 13.9, б). Отрезной круг с прерывистой кромкой (сегментный) состоит из корпуса-диска с радиальными пазами и напаянными на него алмазными элементами в виде сегментов (рисунк 13.9, а). В центре корпуса имеется посадочное отверстие для установки круга на рабочий вал станка. Корпус выполняется из стали марки 60Г и 65Г или из стали марки 9ХС с последующей термообработкой. Каждый алмазный сегмент состоит из алмазоносного и безалмазного слоев [163].

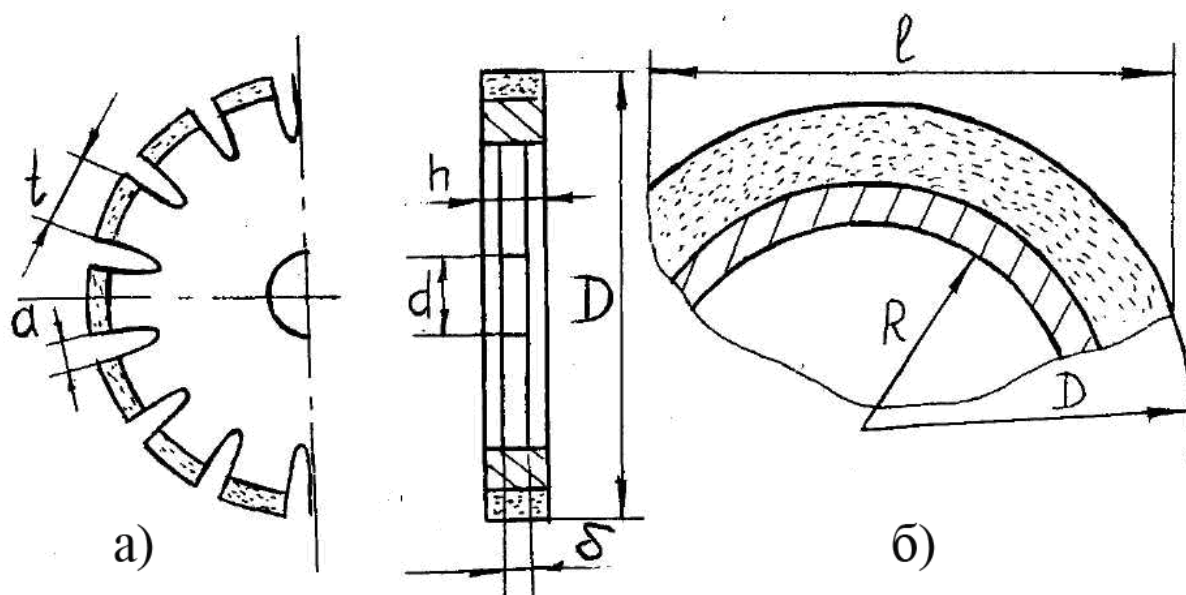


Рисунок 13.9 – Основные размеры алмазных дисковых пил [163]

Изготавливаются сегменты 1 (рисунок 13.9, *a*) на металлических связках М2 – 01, М4 – 02, М6 – 03 и др. Наиболее распространенными концентрациями алмазов сегментных кругов являются 25 и 50 %.

Основные параметры сегментных отрезных кругов регламентированы ГОСТ 16115–78 «Круги алмазные отрезные сегментные», в соответствии с которым предусмотрен инструмент с наружным диаметром от 250 до 2000 мм. Стандарт предусматривает выпуск отрезных кругов двух исполнений: 1 – с широкими межсегментными пазами; 2 – с узкими межсегментными пазами (рисунок 13.10).

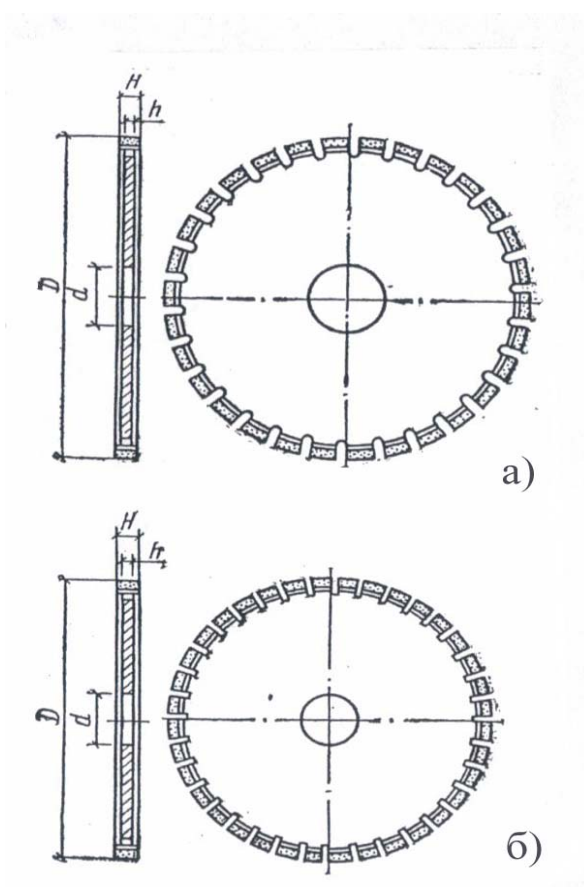


Рисунок 13.10 – Отрезной алмазный сегментный круг (дисковая пила):
a – с нормальными пазами; *б* – с узкими пазами

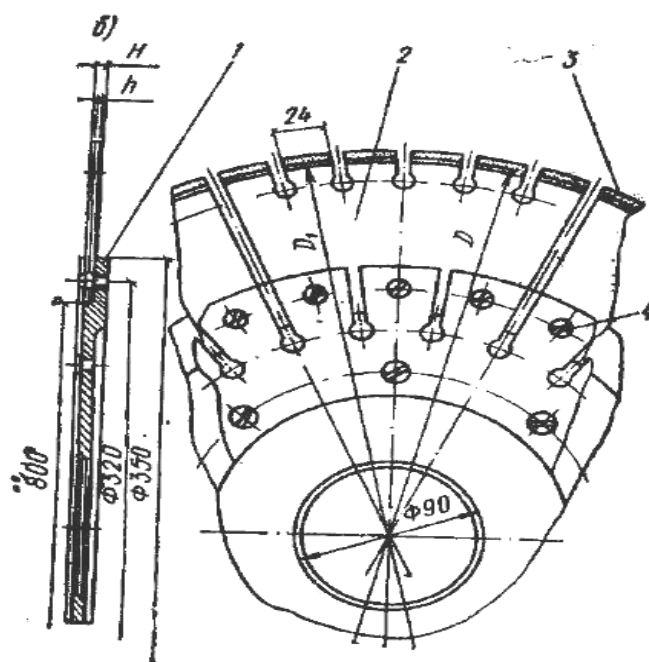


Рисунок 13.11 – Утоненная алмазная дисковая пила:
 1 – диск; 2 – промежуточные элементы; 3 – алмазные сегменты; 4 – винты

Опытный завод института сверхтвердых материалов НАНУ освоил производство алмазных дисковых фрез утоненной конструкции (рисунок 13.11) [33]. Этот инструмент состоит из корпуса – диска 1, промежуточных элементов 2 и закрепленных на их периферии алмазных сегментов 3. Крепление промежуточных элементов к корпусу производится с помощью винтов 4. Благодаря повышенной поперечной жесткости центральной части пилы, ее рабочая периферийная часть имеет незначительную толщину, за счет чего достигается снижение расходов алмазов, энергии и потерь сырья на пропил при окантовке облицовочных изделий из камня.

Отрезной круг со сплошной рабочей кромкой состоит из стального диска – корпуса с центральным посадочным отверстием и алмазного кольца на периферии корпуса. Алмазоносное кольцо выполняется обычно на связке М2–01.

При резании природного камня алмазными дисковыми пилами, особенно его твердых разновидностей особое значение придается смазочно-охлаждающим жидкостям (СОЖ) и способам подвода их к инструменту. Ос-

новное назначение СОЖ – снизить температуру в зоне контакта инструмента с породой, что способствует меньшему износу режущих зерен и повышает стойкость инструмента в целом. Кроме того, специальные составы СОЖ смачивают мелкодисперсные продукты разрушения, что снижает воздействие их на связку и запыленность воздуха.

Для многодисковой схемы распиловки природного камня разработано устройство [112] для подачи СОЖ непосредственно в пропи́л (рисунок 13. 12). Устройство состоит из патрубка 1 выполненного из отдельных трубок 2, рабочий диаметр которых меньше ширины врезания. Устройство прикрепляется к кожуху и устанавливается таким образом, чтобы струя воды разбивалась на отдельные струйки, для предотвращения закручивания и попадания в зону резания по касательной к наружной поверхности алмазной пилы.

Технология резания алмазным инструментом. Анализ отечественных и зарубежных источников свидетельствует о том, что с точки зрения эффективности работы алмазных дисковых пил распиловку напроход природного камня средней твердости и мягких целесообразно производить однопроходным способом, а твердых пород, например гранита – многопроходным [163].

Многопроходный метод резания гранита и других породовых материалов, осуществляется опусканием пил на величину рациональной глубины пропи́ла и имеет ряд недостатков. Так возникает необходимость в применении инструмента соответствующего диаметра, величина которого растет с увеличением размеров выпускаемых изделий. Одновременно с этим увеличивается и ширина алмазоносных сегментов, в связи с чем многопроходный способ резания одной или несколькими пилами отличается повышением алмазоносного слоя.

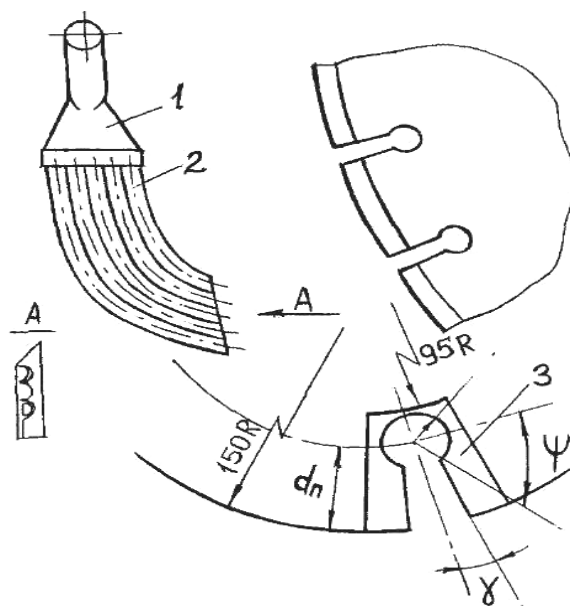


Рисунок 13.12 – Конструкция охлаждающего устройства для подачи жидкости в пропил:
 1 – переходный штуцер; 2 – система водоподающих трубок; 3 – основные параметры паза

Кроме того, необходимость возврата пилы после выполнения реза в исходное положение уменьшает коэффициент полезного действия, что безусловно отражается на общей производительности процесса.

В ИСМ НАНУ разработано устройство для распиловки труднообрабатываемых материалов. В конструктивном отношении оно представляет собой станину, на которой закреплено несколько параллельных приводных валов с последовательно расположенных на них алмазными дисковыми пилами различных диаметров (рисунок 13.13).

Отличительная особенность устройства – расположение осей приводных валов в одной плоскости, причем диаметр каждой последующей пилы определяется из соотношения $D_n = (1,25 - 1,27)D_{n-1}$, а ширина алмазоносного слоя – из соотношения $S_n = (1,1 - 1,3)S_{n-1}$, где D_n и S_n – соответственно диаметр и ширина алмазоносного слоя; D_{n-1} и S_{n-1} – диаметр и ширина алмазоносного слоя предыдущей пилы.

Угол контакта пил с обрабатываемым материалом принят постоянным и равным 0,65–0,66 рад. Расположение приводных валов в одной плос-

кости предусматривает использование пил последовательно увеличивающимся диаметром.

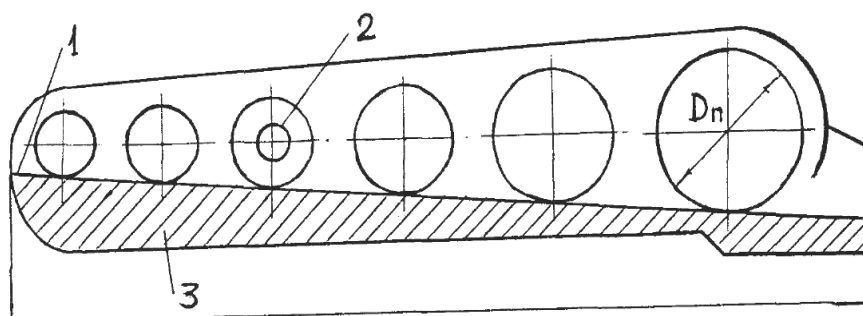


Рисунок 13.13 – Схема устройства для распиловки труднообрабатываемых материалов на основе многоступенчатого резания алмазными дисковыми пилами:
1 – станок; 2 – приводной вал; 3 – обрабатываемый материал

Фрезы имеют много общего с отрезными кругами. По характеру работы они также являются преимущественно периферийным инструментом и жестко крепятся к шпинделю станка. При обработке камня распространение получили исключительно алмазные фрезы, они применяются при фрезеровании или прорезке канавок пазов, снятии фасок, выборе углов, а также калибровке изделий, выполнении прямолинейных профилей и т. п. Конструктивно алмазные фрезы подразделяются на две группы: цилиндрические и тарельчатые.

Цилиндрические фрезы используют главным образом для выполнения в изделиях различных пазов и канавок, выборки углов и для калибровки и профилирования камня различной прочности. Отличительной особенностью их является то, что ось вращения инструмента параллельна обрабатываемой поверхности. Цилиндрическая фреза (рисунок 13.14) состоит из корпуса-диска и алмазных элементов, размещенных на его периферии.

Отечественной промышленностью для обработки камня выпускаются стандартные алмазные цилиндрические фрезы, соответствующие техническим условиям ПТУ 2–037–253–80. Их характерной особенностью является возможность замены изношенных алмазных инструментов. Достигается это

использованием в конструкции фрезы быстросъемных вставок с напаянными алмазными элементами (рисунок 13.14, а). Фрезы изготавливаются из природных алмазных порошков зернистостью 630/500–400/315 или синтетических алмазов APC3 зернистостью 1000/800–400/315 на связках М2–01, М6–02, М6–03. Конструкция алмазных цилиндрических фрез предусматривает возможность их работы по одной (либо в сборе) при установке на шпиндель станка.

Разнообразные по конструкции цилиндрические алмазные фрезы выпускают многие зарубежные фирмы. Так, бельгийская фирма «Диамант – Борт» предлагает для обработки камня алмазные фрезы двух исполнений: со сплошным корпусом (рисунок 13.14, б) и с полым корпусом (рисунок 13.14, в).

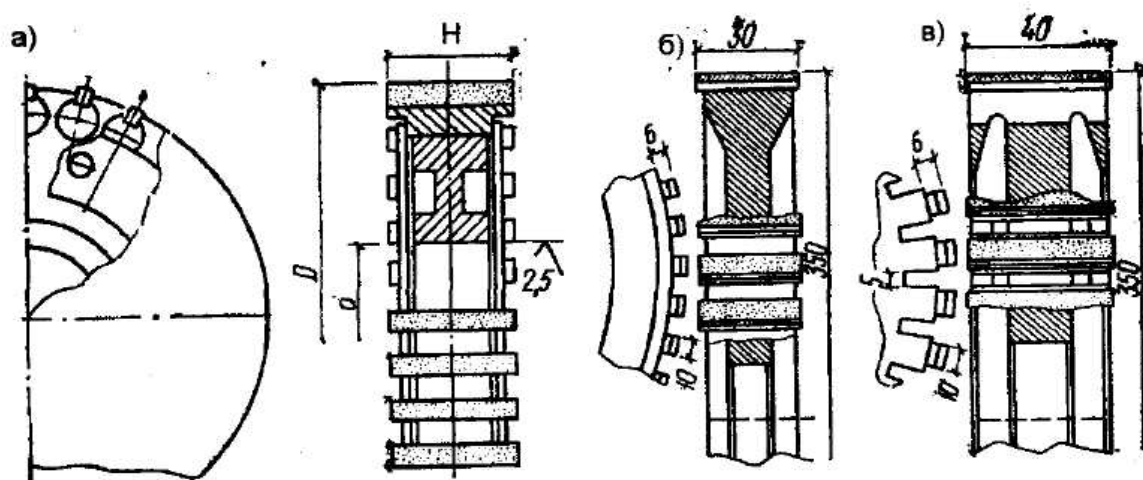


Рисунок 13.14 – Алмазные цилиндрические фрезы:
 а – со вставными алмазными элементами; б – со сплошным корпусом;
 в – с полым корпусом

Диаметр фрез: 300, 500 и 400 мм, количество алмазных элементов соответственно 34, 40 и 46 мм. Ширина фрез от 20 до 80 мм. Аналогичные фрезы диаметром 250, 300 и 350 мм выпускает фирма «Винтер» (Германия).

Тарельчатые (торцевые) фрезы используют преимущественно для калибровки изделий из камня (известняк, доломит и т. п.) и мозаичных плит. Ось вращения тарельчатых фрез перпендикулярна обрабатываемой поверхности. Фрезы оснащаются восемью съёмными алмазными сегментами, на

каждом из которых укрепляется в зависимости от диаметра фрезы 3–10 алмазных элементов в виде брусков штрипсовых пил, располагаемых по внешнему и внутреннему концентрическим кольцам. Крепление сегментов к корпусу фрезы производится двумя винтами впотай.

Типичная конструкция алмазных тарельчатых фрез может быть рассмотрена на примере инструмента фирмы «Винтер», предназначенного для калибровки изделий из мягких пород камня и декоративного бетона, когда требуется снимать значительный слой камня за один проход инструмента, с одновременным удалением корки. Фреза состоит из корпуса тарельчатой формы и алмазных элементов, размещенных на его торцевой кромке (рисунок 13.15). Отличительной ее особенностью является форма алмазных сегментов, а также наличие специального выламывающего элемента, конической формы, размещенного в верхней части корпуса. Назначение этого элемента заключается в обламывании камня, подрезаемого фрезой.

Профилировочные круги, применяемые для обработки камня, подразделяются на алмазные, изготавливаемые на металлических связках, и абразивные на бакелитовой или керамической связках.

Алмазный профилировочный инструмент получил широкое распространение в зарубежной практике обработки камня.

В отечественном производстве он изготавливается по индивидуальному заказу камнеобрабатывающих предприятий. Обычно он выполняется в виде периферийных кругов, сечение рабочей части которых соответствует обратному профилю обрабатываемого изделия. Рабочая часть алмазных профилировочных кругов может быть выполнена как сплошной, так и прерывистой – из отдельных алмазных элементов. Тип связок, зернистость и концентрация алмазов у данного инструмента соответствует этим же параметрам алмазных шлифовальных кругов для различных стадий шлифования.

Абразивные профилировочные круги менее удобны в эксплуатации, чем алмазные ввиду невысокой стойкости и быстрой потери формы, тре-

бующей периодической их правки по шаблону. Выпускаются абразивные периферийные круги прямого профиля типа ПП (ГОСТ 2424–75).

На некоторых камнеобрабатывающих предприятиях из указанных кругов изготавливают инструмент криволинейного профиля путем обтачивания его по шаблону алмазным карандашом или стальной звездчатой шарошкой. Круги изготавливаются из порошков карбида кремния или электрокорунда зернистостью от 80 до 5, выбираемой в соответствии с требуемой стадией профилировки.

Геометрия режущего инструмента. Задний угол на усилие резания камня почти не оказывает влияния. Контакт инструмента с материалом осуществляется лишь по передней грани.

При резании хрупкого материала-камня за режущей кромкой на поверхности резания не должны возникать упругие или остаточные деформации, которые могли бы оказывать на заднюю грань дополнительное давление, величина которого зависела бы от заднего угла.

Эксперименты [163] по определению влияния геометрии инструмента на усилие резания показали, что на его величину существенно влияет главный угол в плане φ и передний угол γ , тогда как задний угол α не оказывает почти никакого влияния.

Удельное усилие в значительной степени зависит от скорости резания V , а от глубины резания t почти не зависит. При этом в зоне оптимальных скоростей резания последняя на усилие резания не оказывает заметного влияния.

На основании этих данных зависимость удельного давления от влияния на него факторов может быть записана следующим выражением [163]:

$$P = \frac{c - d\gamma}{(S_z \times \sin \varphi)^{x+b\gamma}} = \frac{c - d\gamma}{a^{(x+b\gamma)}}.$$

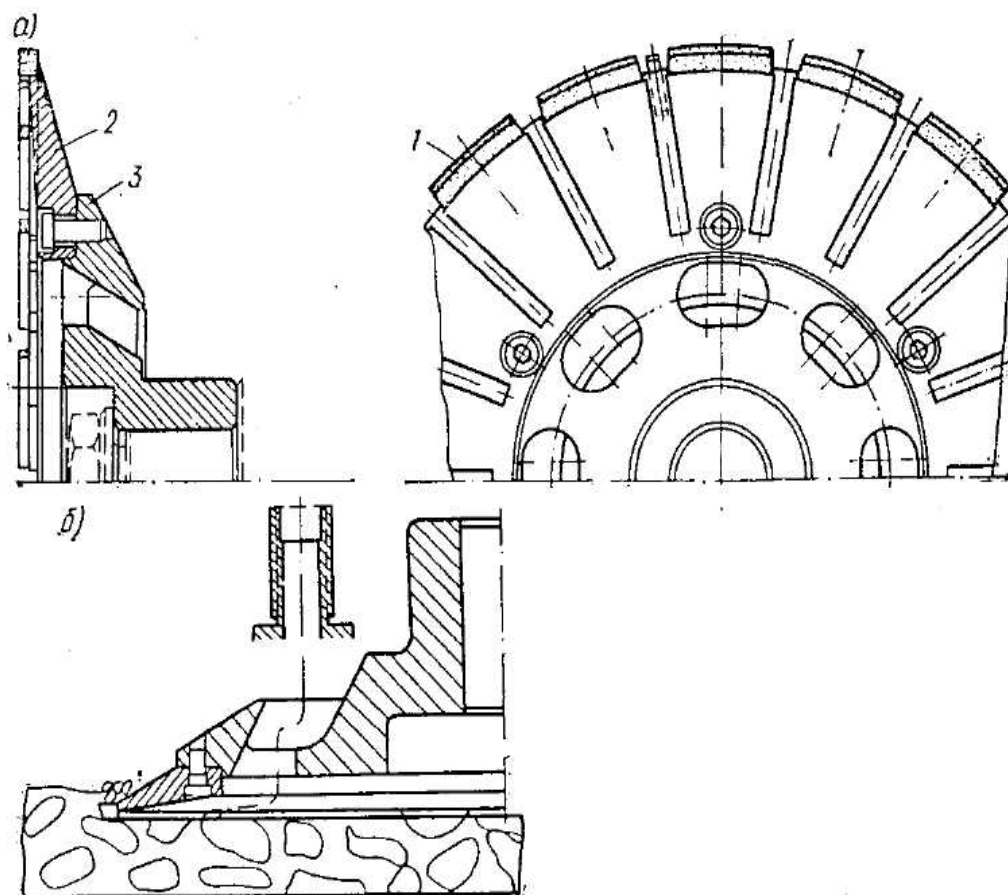


Рисунок 13.15 – Алмазные тарельчатые фрезы:
a – для обработки мягких пород; *1* – алмазные элементы; *2* – выламывающий элемент;
3 – корпус; *б* – схема работы тарельчатой фрезы при калибровке мягких пород со снятием
 значительного слоя камня

Постоянные *c*, *d*, *x* для каждой из пород камня различны и значения их приведены в таблице 13.1 [163]:

Таблица 13.1

Постоянные *c*, *d*, *x* для пород камней

Наименование породы	<i>c</i>	<i>d</i>	<i>x</i>
Туф вулканический ($\sigma = 220$ кг/см ² , $V = V_{\text{опт}} = 65$ м/мин)	0,434	0,005	0,533
Туф базальтовый ($\sigma = 440$ кг/см ² , $V = V_{\text{опт}} = 78$ м/мин)	0,715	0,01	0,59
Базальт ($\sigma = 1320$ кг/см ² , $V = V_{\text{опт}} = 50$ м/мин)	3,46	0,035	0,51

Влияние геометрии режущего инструмента на интенсивность его износа. На рисунке 13.16 представлен схематический процесс резания камня где четко выделены кристаллы, встречающиеся на пути режущего инструмента. Наличие таких кристаллов не зависит от подачи, а зависит от свойств обрабатываемого камня. Отсюда ясно, что износ инструмента зависит от пути трения режущего инструмента о камень.

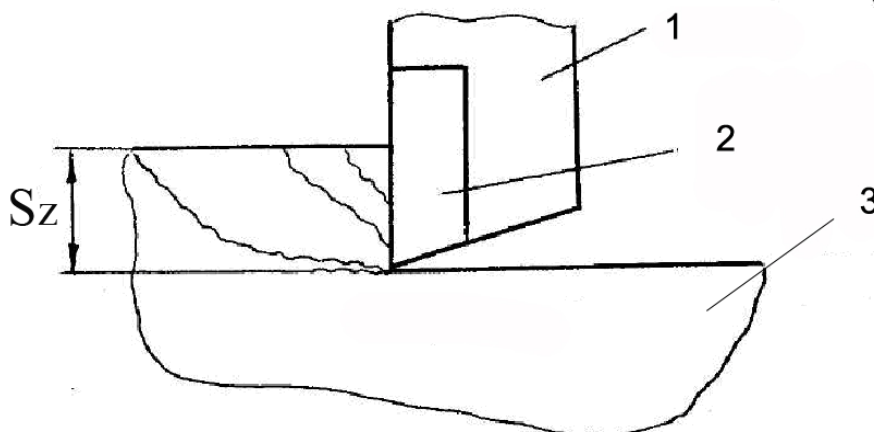


Рисунок 13.16 – Схема процесса резания камня:

1 – резак; 2 – пластина твердого сплава; 3 – камень; S_z – подача на зуб

Наличие дополнительного фактора выкрашивания кромки, наряду с обычным абразивным износом инструмента по задней грани, ведет к возрастанию износа по весовому признаку.

Влияние переднего угла γ на интенсивность износа при обработке базальта разное по весовому признаку, дает иную картину по сравнению с износом, определенным по величине фаски на задней грани. Последнее объясняется тем, что при исследованных [163] значениях переднего угла (при наличии определенного заднего угла) режущая кромка инструмента интенсивно выкрашивается. Фактор выкрашивания кромки оказывает преимущественное влияние на весовой износ инструмента. Чем большее значение переднего угла γ , а следовательно и меньше угол заострения, тем больше износ инструмента по весовому признаку. При $\gamma = -15^\circ$ выкрашивание кромки не наблюдается.

В целом, износ инструмента при обработке естественных камней вулканического происхождения имеет абразивный характер, не зависит от подачи и толщины срезаемой стружки и в основном является функцией длины контакта или пути трения инструмента с обрабатываемым камнем.

При обработке камня резанием перед режущим инструментом происходит местное разрушение породы. Откол отдельного элемента стружки осуществляется по сложной кривой поверхности, которая берет свое начало от режущего инструмента на поверхности резания и заканчивается обрабатываемой поверхностью камня. После каждого из таких отколов и в момент самого откола на поверхности резания из-за большой неоднородности материала, непосредственно перед режущей кромкой встречаются отделения прочно соединенные в основной материал камня: зерна кварца, полевого шпата и других твердых включений [32].

При перемещении режущего инструмента зерна, кристаллы твердых включений, которые почти всегда имеют острые углы и грани, под действием инструмента должны быть разрушены, внедряются в основную массу камня или вырываются из своего гнезда. Во всех этих случаях непосредственно на режущей кромке инструмента возникают значительные дополнительные усилия в результате чего происходит абразивный износ инструмента, а при недостаточной жесткости кромки – ее выкрашивание.

Таким образом усилие резания, возникающее в процессе обработки камня в действительности состоит из двух отдельных ее составляющих: усилия затрачиваемого на разрушение при снятии стружки, и усилия, расходуемого на преодоление сопротивления встречающегося при формировании поверхности резания, твердых включений.

Камнерезные машины для добычи облицовочного и стенового камня по целевому назначению могут быть подразделены на три основных класса:

- машины для добычи крупных блоков и плит;
- машины для добычи стенового камня в условиях открытых разработок;
- машины для подземной добычи стенового камня.

В зависимости от конструкции режущего органа различаются машины с режущими цепями, дисковыми и концевыми фрезами.

Машины с цепным режущим органом могут работать на добыче камня с пределом прочности при сжатии не свыше 30–50 ГПа, машины с дисковыми фрезами – до 200–300 ГПа, машины с концевыми фрезами – от 150–1800 ГПа.

Для резания горных пород применяются следующие виды инструментов: дисковые пилы, концевые фрезы, режущие цепи, вибрационные режущие секторы, абразивные и алмазные диски и др.

Дисковые иглы являются основным режущим инструментом камнерезных машин. Они состоят из склеенного металлического диска, по окружности которого в специальных гнездах закрепляются резцы. В зависимости от физико-механических свойств разрабатываемых пород и выполняемых операций, резцы по-разному размещаются по окружности диска пилы, и им придается различная геометрия.

Усилие на резце зависит от сечения срезаемой стружки, а также от условий резания (сблокированное или свободное резание).

Цепные (беговые) режущие органы, в основном, ставят на камнерезных машинах для резки блоков. Ими также можно производить пропилы самой большой глубины, что очень важно для вырезки крупных блоков – заготовок. Цепные режущие органы делают низкие скорости разработки горных пород. Стойкость режущих цепей армированных пластинами сплава ВК8 увеличивается в 3–4 раза. Машина нарезает забой на отдельные монолиты, выполняя вертикальные узкие врубы – пропилы.

Для разделки и доработки пильного камня применяются машины, которые подразделяются на три основные группы: станки с кольцевыми дисками; станки с дисковыми пилами и канатные пилы.

Канатные машины представляют собой станки, режущим органом которых является канат с твердосплавными резцами, устанавливаемых через каждые 10–20 см.

Виброрезание – способ резания посредством виброрежущего инструмента. Режущий инструмент может не только совершать возвратно-поступательное движение, но одновременно производить дополнительное перемещение. В последнем случае инструмент врезается в породу и перемещает ее частицы.

Абразивное резание применяется при обработке горных пород и допускает значительно большие скорости резания (до 80 м/с). Используемые при этом инструменты состоят из металлического каркаса, на поверхности которого нанесена абразивная масса. Абразивные частицы связаны между собой и с каркасом при помощи бакелитовой связки. Для изготовления абразивного слоя применяется карборундовое или электрокорундовое зерно или порошок.

Абразивные инструменты дают большую производительность, чем твердосплавные инструменты.

Алмазное резание обеспечивает высокие скорости резания горных пород любой твердости. В настоящее время алмазы применяются для изготовления архитектурных и облицовочных деталей из горных пород.

Характерной особенностью резания камня абразивным и алмазным инструментом является беспорядочное расположение большого числа зерен влияющее на механизм образования и структуру царапин.

Первая стадия цикла (рисунок 13.17) заключается в проскальзывании с поверхности камня рабочих граней зерен, в начальном заглублении зерна в камень с образованием тонкодисперсных продуктов разрушения, создается объемно-напряженная зона. На второй стадии (рисунок 13.17, б) под действием усилий резания и подачи впереди рабочей грани движущегося зерна образуется центральное ядро из тонкодисперсных продуктов разрушения, излишки которых эвакуируются в свободное пространство между поверхностью камня и уровнем связки круга.

На третьей стадии (рисунок 13.17, в) ядро воздействует на напряженную зону камня, в результате интенсивного нарастания напряжений, величи-

на которых достигает предела прочности камня. Перед рабочей гранью зерна появляется трещина, направленная в сторону движения. Далее наступает четвертая стадия – вырывание массива крупного элемента стружки с одновременным выбросом тонкодисперсных продуктов разрушения составляющих ядра (рисунок 13.17, з). В этот момент процесс резания при контакте рабочего зерна с камнем падает до нуля. При этом цикл образования царапин заканчивается и далее процесс повторяется по мере передвижения зерна в направлении резания.

Таким образом абразивное зерно, царапающее камень перемещается по нему толчками, испытывая резко изменяющуюся нагрузку, т. е. его действие носит ударно-вибрационный характер, усиливающий неравномерность напряженно-деформированного состояния.

При взаимодействии рабочей поверхности инструмента с камнем в контакт с последним одновременно вступает значительное количество режущих зерен, суммарное воздействие которых на обрабатываемую поверхность обеспечивает снятие слоя камня.

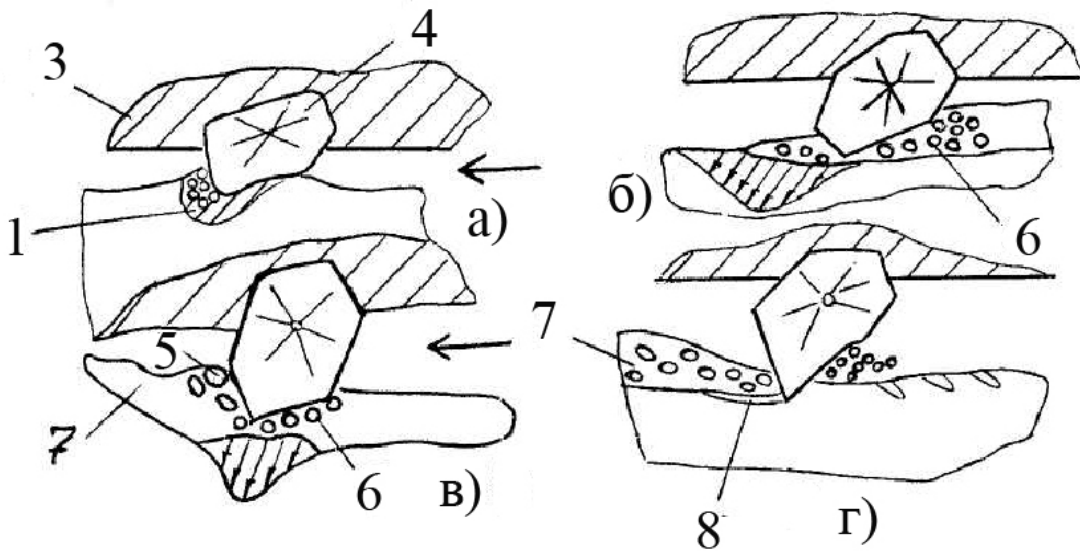


Рисунок 13.17 – Схема воздействия алмазного зерна на камень:
 1 – зона упругих деформаций; 2 – камень; 3 – связка инструмента; 4 – зерно;
 5 – ядро из тонкодисперсных продуктов разрушения; 6 – тонкодисперсные продукты разрушения; 7 – элемент крупного скола; 8 – трещина

Образующиеся при этом элементы скола представляют собой результат действия на камень группы зерен, одновременно работающих в непосредственной близости друг от друга. При этом происходит смыкание трещин, образованных соседними зернами с откалыванием от массива общего элемента и выброса его из рабочей зоны.

К простейшим кинематическим параметрам групповой обработки камня относят толщину стружки камня, ширину стружки, поперечное сечение, угол контакта инструмента с обрабатываемой поверхностью.

Полируемость камня оценивается двумя основными показателями: величиной предельного блеска и необходимым временем полировки.

Фрезерование обычно выполняют на тех же станках что и окантовку с использованием в качестве рабочего инструмента алмазные отрезные круги (дисковые пилы), алмазных периферийных (цилиндрических) фрез и режущих торцовых (тарельчатых) фрез.

Резание камня дисковыми пилами с различными по конструктивному выполнению режущими кромками предусматривает использование режущих дисков, которые повышают эффективность работы машин. Диск, благодаря разбивке ширины профиля на пять линий резания работает в условиях полусвободного резания на оптимальных подачах на зуб.

Конструкция рационального режущего диска показана на рисунке 13.18. Этот диск, в отличие от применяющегося на камнерезных машинах, имеет 30 резцов (всего 72) [32], равномерно расположенных по окружности.

Пять зубьев разной формы, установлены по окружности диска в чередующемся порядке.

Зубья одной формы повторяются через каждые четыре зуба других форм, создавая тем самым пять линий резания. Резцы зубьев центральной позиции несколько выступают по сравнению с боковыми, что способствует направлению дискового полотна по линии прижима и устранения боковых колебаний пилы.

Центральные резцы в процессе последовательного опускания в канавку, по мере подачи режущего инструмента, расширяют его за счет скалывания блоков резцами зубьев правых и левых позиций.

При расположении резцов по ширине пропила в несколько линий только один резец работает в необходимых условиях блокировочного резания, так как он делает заходную канавку. Остальные резцы других позиций работают в более выгодных условиях полусвободного резания (усилие резания на 18 % меньше, чем при безпропильном резании).

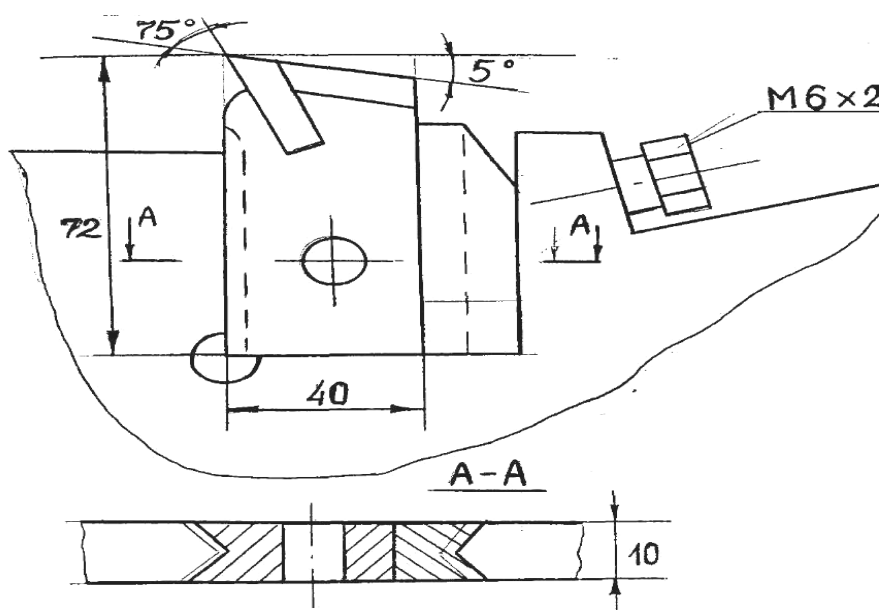


Рисунок 13.18 – Камнерезный диск с узкими резцами в пять линий

Установленное число резцов и позиционная разбивка их на 5 групп обеспечивает оптимальную подачу на один зуб 1,2 мм (при скорости подачи 1 м/мин) вместо 0,07 мм при дисках со сплошным пропилом.

Колодки (державки) резцов устанавливаются на дисковом полотнище в соответствующих пазах треугольного поперечного сечения.

После выверки на радиальное биение режущих кромок резцов колодки закрепляются на полотне с помощью продольных клиньев, имеющих уклон 3°.

На рисунке 13.19 показано устройство этого простого и надежного крепления зубьев на полотне диска. Применение таких креплений резцов на дисковых фрезах для металлообработки практически оправдало себя и не имело случаев расслабления соединения. Однако с целью соблюдения правил техники безопасности клин все же закрепляли стопорным болтом, который устанавливается с некоторым наклоном на торце полотна диска (рисунок 13.19).

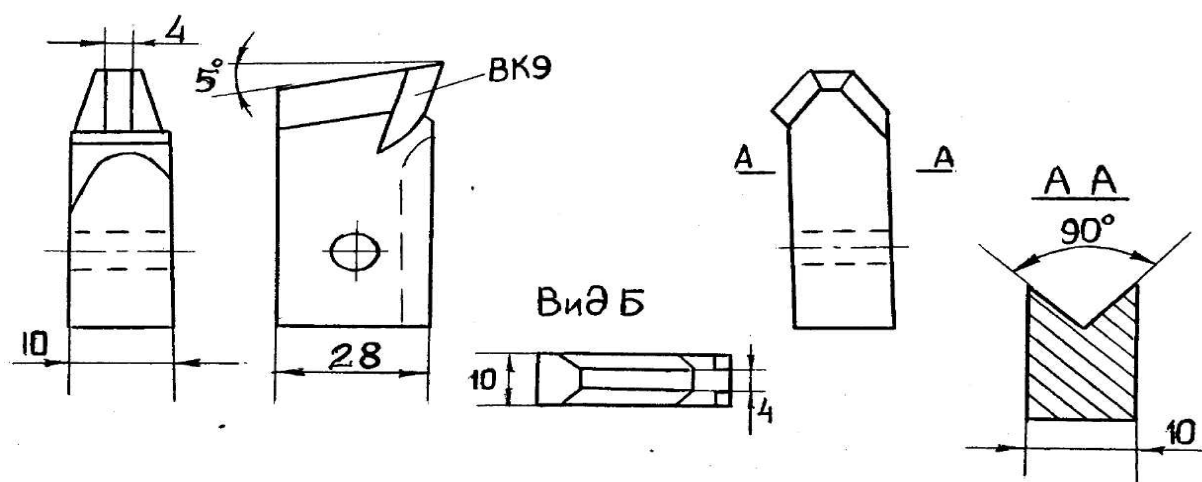


Рисунок 13.19 – Крепление зубьев на полотне диска

Описанная выше конструкция зубьев на полотне диска обеспечивает взаимозаменяемость и быструю замену режущих зубьев, а также возможность регулирования установленных резцов по высоте.

Режущий зуб состоит из стальной державки (колодки) и резца – впаиваемой пластинки твердого сплава, роль рабочей части инструмента.

Резание чугуна. При резании чугунов на скоростях 0,0003–550 м/мин образуется элементарная стружка, состоящая из связанных или отдельных элементов трапециевидальной или треугольной формы. При этом происходит изменение сил резания. При образовании одного элемента стружки главная составляющая силы резания P_z возрастает, а затем, в момент скола элемента, уменьшается до 30–80 % от своей максимальной величины, после чего процесс повторяется. При резании серого чугуна передняя грань резца произво-

дит сжатие впереди лежащего слоя металла. При достижении разрушающих напряжений в материале перед резцом происходит отделение элемента стружки примерно трапецеидальной формы.

Неоднородность серого чугуна (в количестве графита) искажает правильность формы элементов стружки.

Пластическая деформация серого чугуна при образовании стружки весьма незначительная.

Сравнение процессов образования стружки в условиях резания угля, камня и чугуна обнаруживает много общего. Указанные процессы характеризуются хрупким разрушением. После отделения очередного элемента чугунной стружки сразу же происходит внедрение резца и начинается образование следующего элемента. Это указывает на то, что сила P_z при резании чугуна изменяется, но не падает до нуля.

Как показывает анализ мировой практики получения ответственных деталей, существует тенденция замены стального проката на высококачественное чугунное литье. Расширение области применения чугунов с повышенными свойствами создало бы конкуренцию прокату легированных сталей [49].

Традиционная классификация материалов на стали и чугуны, основанная на количестве углерода, предполагает, что пластической деформации способны подвергаться только сплавы, содержащие до 2,4 % С. Дальнейшее увеличение содержания углерода приводит сначала к частичной, а затем (по достижении 2,8 %) к полной потере способности чугуна к пластической деформации. Вместе с тем после известного опыта Карно успешно деформировавшего такой хрупкий материал как мрамор, принципиальная возможность деформации чугуна не оставляла у исследователей сомнения. Однако было очевидно, что из-за низкой пластичности чугуна при комнатной температуре деформация должна производиться в горячем состоянии и требовать специальных схем и оснастки. Постепенно применительно к чугуну были опробованы многие технологии и оборудование. Так, успешно ковали высокопрочный чугун при 1060–850 °С получая прямоугольные заготовки, прутки, сту-

пенчатые валы [49]. Проведены пробы по ковке и других марок чугунов. Таким образом, можно ковать белый, высокопрочный, серый и ковкий чугуны. Особенности: узкий температурный интервал, многократные подогревы, ограниченная деформация за проход.

Резание углеграфитовых материалов. Углеграфитовые материалы используются для защиты металлов от коррозии как антифрикционные, тепло- и электропроводные материалы. Особенности стружкообразования при резании углеграфитовых материалов представляют значительный интерес, поскольку этот тип материала относится к весьма хрупким, что существенно затрудняет эффективность обработки. Исследования проводились в Краматорском индустриальном институте при свободном резании на поперечно-строгальном станке плоских образцов толщиной 18 мм из графита электродного, меднографитового электродного материала, уплотненного графита для электрошетонок ЭГ-14 и угольного электродного материала, широкими резцами из стали Р18 с углом $\alpha = 10^\circ$ и $\gamma = -2^\circ, 0, +15, +30, +45^\circ$. Процесс стружкообразования был зафиксирован с помощью скоростной кинокамеры [182]. Кроме того, была проведена синхронизированная киносъемка и запись сил резания на осциллографе Н-102. Заготовку закрепили на динамометре УДМ-1, который устанавливался на стол строгального станка. Кроме того, рабочую поверхность образца в процессе резания также фотографировали. Исследования проводили с глубиной резания $t = 2-16$ мм, подачей $S = 1-16$ мм/мин и скоростью резания $V = 10-40$ м/мин. Процесс отделения стружки резцом с положительным углом α приведен на рисунке 13.20.

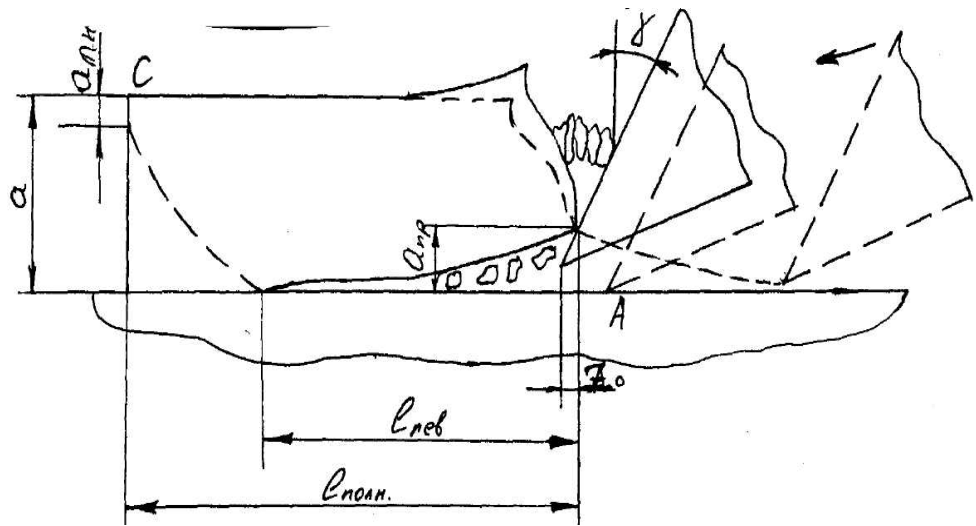


Рисунок 13.20 – Стружкообразование при свободном резании углеграфитных материалов ($\gamma > 0$)

У вершины резца (рисунок 13.20) под действием нормальных растягивающих напряжений образуется трещина, которая сначала идет в направлении резания. Затем элемент стружки начинает изгибаться и трещина поворачивает вверх.

Участок прямолинейного развития трещины соответствует постепенному увеличению силы резания. За время от начала возникновения трещины до начала ее искривления резец перемещается на величину Z_0 (рисунок 13.20). Этот участок можно назвать развитием равновесной подвижной трещины, которая продолжается до тех пор, пока в напряженном состоянии в элементе стружки не начнут преобладать изгибающие напряжения.

В момент начала искривления трещины наступает предельное равновесие, когда начинается отделение элемента стружки.

Сила резания, при которой происходит отделение стружки, быстро падает почти до нуля.

Отделением крупного элемента стружки заканчивается первая стадия процесса резания. Вторая стадия – зачистка поверхности после отделившегося элемента стружки. При этом происходит отделение мелких элементов, толщина которых постепенно увеличивается до величины $a_{пр}$ (рисунок 13.20). Затем вновь отделяется большой элемент стружки.

Исследования сил подтверждают приведенный механизм хрупкого разрушения углеграфитовых материалов. Так с увеличением силы P_z нормальные напряжения становятся равными пределу прочности материала на растяжение и появляется трещина. При дальнейшем движении резца усилие резания растёт. Это сопровождается развитием равновесного участка трещины. В напряженном состоянии элемента стружки начинают преобладать избыточные напряжения, развитие трещины происходит интенсивно при резко падающей нагрузке.

При металлографическом исследовании не удалось обнаружить следов пластической деформации или каких-либо иных изменений стружки. Следовательно, если процесс стружкообразования при резании металла – есть главным образом процесс пластических деформаций, то резание углеграфитов резцами с положительными передними углами характеризуется хрупким процессом разрушения (отрыва), при котором большую роль играет характер развития трещин, ее форма и протяженность.

Согласно теории изменения поверхностной энергии [94] при отсутствии пластических деформаций в срезаемом слое, работа стружкообразования пропорциональна поверхности разрушения, которая в свою очередь зависит от степени измельчения стружки. Данные ситового анализа продуктов стружкообразования могут служить показателем степени измельчения и, следовательно, напряженности процесса стружкообразования, так как удельные затраты энергии практически возрастают пропорционально содержанию пылевого остатка.

При изменении скорости резания от 0,5 до 120 м/мин параметры стружки и степень измельчения ее существенно не изменяются. Следовательно, скорость резания не влияет на процесс деформирования и разрушения хрупких материалов.

При резании резцами с передними углами $\gamma \leq 0$, процесс стружкообразования резко изменяется. При $\gamma \leq 0$ в толще материала в непосредственной близости от передней грани резца возникает сложное напряженное состояние

с переменными сжимающими напряжениями, что способствует даже закрытию мелких или мельчайших трещин. Трещины в хрупком теле в данном случае не являются концентратами напряжений. Стружка отделяется вдоль развивающихся плоскостей под влиянием касательных напряжений. При этом одновременно возникает очень много плоскостей скольжения и стружка отделяется, в основном, мелкими частицами. Лишь в отдельных случаях отделяются сравнительно крупные элементы стружки по плоскостям, направленным под углом ($\approx 45^\circ$) к плоскости резания.

13.2 Резание асбоцементных материалов

Асбоцементные материалы относятся к группе ортотропных материалов из-за особых механических свойств присущих этому типу материала при резании в различных ортогональных плоскостях: вдоль волокон, поперек волокон и торцовом.

Наиболее трудоемкий процесс торцового резания, который усложняется хрупкими свойствами материала, входящего в состав указанных листов.

Технология получения асбоцементных плит – прессование, а разделение – резание дисковыми ножами (рисунок 13.21). Дисковые ножи, установленные на линиях по производству прессованных асбоцементных плоских листов, работают в условиях интенсивного абразивного износа, сопровождаемого электрохимическими явлениями. Ножи представляют собой плоские диски диаметром 300 мм, толщиной 5 мм, рабочая часть которых заточена под уклон. Материал ножей – сталь У8, твердость рабочей части 50–55 HRC. Стойкость ножей в среднем составляет 60–70 часов. Критерий затупления ножей – появление заусенцев и явления отрыва асбоцементного листа [124].

Малый срок службы ножей до затупления объясняется низкой износостойкостью стали У8 в специфических условиях резания асбоцементных листов, а также трудности качественной термообработки ножей.

Возникающие при закалке коробления, вызванные внутренними напряжениями, приводят при эксплуатации ножа к появлению трещин, выкрашиваний и сколам.

Предварительный анализ условий работы, характеристика динамических свойств показывают, что рабочие поверхности ножей продольной резки испытывают неодинаковое силовое воздействие со стороны асбестовой массы, т. е. $P_2 > P_1$ (рисунок 13.22).

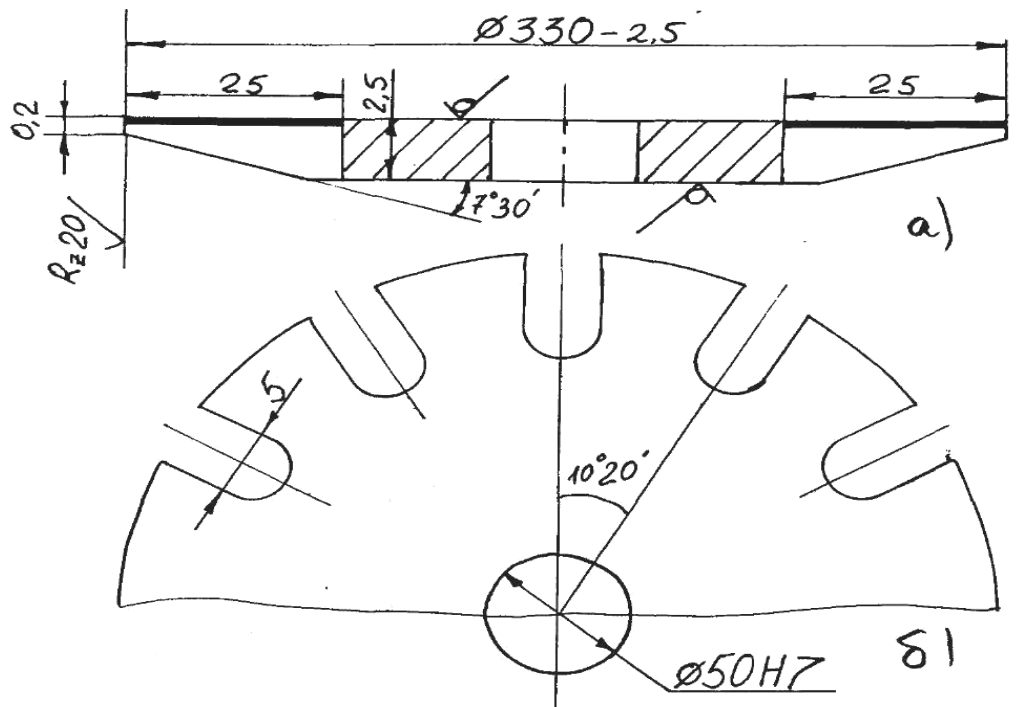


Рисунок 13.21 – Нож для резания асбоцементных плит:
а – главный вид; б – вид в плане

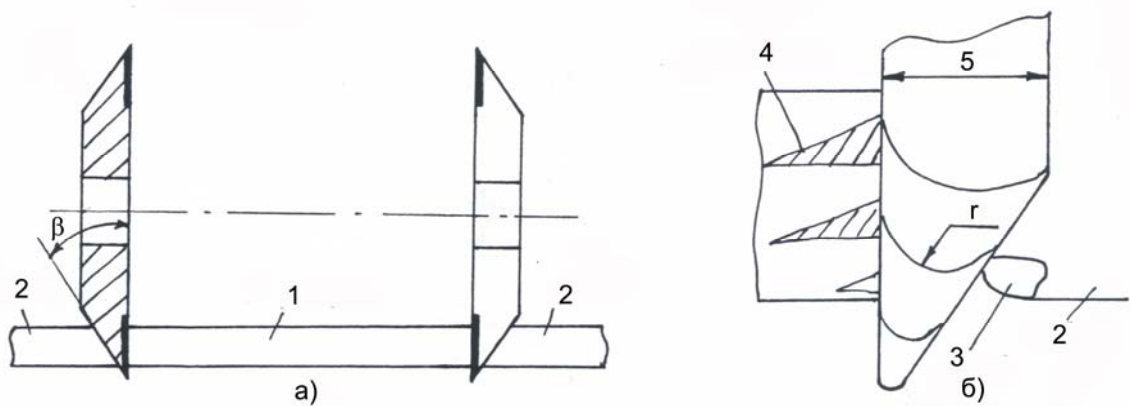


Рисунок 13.22 – Схема резания острым (а) и изношенными ножами (б)
1 – лист; 2 – отход; 3 – скол; 4 – зона трения

Это вызвано тем, что обреза имеет возможность смещения в сторону от ножа, в то время как лист такой возможности не имеет. Кроме того, такой характер поверхности ножа, обращенный к отрыву, обуславливает воздействие не всей силы P_1 , а лишь ее составляющей P' . В результате наблюдается повышенный износ плоскости торца ножа, обращенной к листу. Поверхность износа располагается к плоскости листа под углом γ , который можно рассматривать как отрицательный угол заточки. В результате значительно растут усилия, действующие на нож, и, самое главное, создаются благоприятные условия для образования заусенца высотой h .

Затупление слоя режущей кромки происходит по радиусу r . При этом давление асбестоцементной массы на кромку по мере затупления резко возрастает. Затупление обычно прогрессирует и кромка теряет режущую способность.

В результате проблема увеличения долговечности ножей связана не только с увеличением износостойкости их режущей части, например, за счет использования более износостойких материалов и поковок, но и с изменением характера самого износа. Эта задача может быть решена за счет нанесения на изношенный нож слоя износостойкого материала. В этом случае одновременного повышения износостойкости изменяется сам характер износа. Ножи работают в условиях значительного самозатачивания, приводящего к возникновению отрицательного угла со стороны торцевой плоскости и обеспечивающего постоянную остроту режущей кромки.

Толщина наносимого переменного слоя по вершине микронеровности составляет 0,2–0,3 мм. Слой несплошной, пересеченный, с характерным неравномерным микрорельефом, содержащий повышенный процент бора, имеет высокую микротвердость и износостойкость. Переходный слой толщиной 0,1–0,4 мм и с микротвердостью 75–100 МПа имеет мартенситную структуру, переходящую на границе с основным металлом в троостит (ферробор марки ФБА).

Стойкость ножей с нанесенным слоем фторбора на плоском торце составила 330–450 часов, в отдельных случаях – за 600 часов. После наработки 330 часов без переточки угол самозаточки составил 5° . Износ по диаметру – 9 мм. Для неприработанного ножа – 470 часов $\gamma = 8^\circ$, износ – до 10 мм.

Существенную роль в деле повышения ресурса работы ножей играет и то, что упрочненная поверхность имеет явно выраженный нерегулярный микрорельеф, представляющий собой сочетание выступов и впадин. Такая поверхность обладает режущими, защищающими свойствами и в процессе резания асбестоцементной массы зачищает заусенец и одновременно обеспечивает гарантированный зазор между торцом ножа и плоскостью реза (со стороны листа). Это снижает усилие и устраняет эффект засаливания, характерный для ножей с гладкими рабочими поверхностями. Кроме того, предложенная технология позволяет использовать недорогие стали (сталь 3, сталь 45) в состоянии поставки, без термической обработки.

Анализ процесса резания хрупких материалов позволяет выдвинуть гипотезу, что характер распределения нагрузки по передней поверхности резца может быть определен на основе контактной задачи теории упругости [112].

13.3 Разрушение стекла в процессе резания

Резание стекла является наиболее характерным примером при рассмотрении механизма разрушения хрупких материалов.

Если при резании стекла на первых этапах разрушения рост трещин происходит очень медленно, то на заключительном этапе трещина растет с большими скоростями, величины которых относительно стабильны и увеличение их зависит от условий нагружения и геометрии детали. Стекло толщиной 2,4 и 5 мм разрушается со скоростью 1520–1550 м/с. Изменение напряжений не влияют на максимальную скорость роста трещин. Скорость зависит

от химического состава стекла и его плотности. С увеличением плотности скорость движения трещин в стекле возрастает от 700 до 2200 м/с [179].

Изменение скорости упругих волн показало, что продольные имеют 5400 м/с, а поперечные – 3300 м/с. При использовании высокоскоростной киносъемки с частотой от 20 000 до 200 000 кадров в секунду [94] для измерения скорости роста трещин от концентратора напряжений (резца) с продолжительностью действия от 2 до 40 мкс, скорость распространения продольных и поперечных волн достигали соответственно: 6100–5450 м/с и 3500–3450 м/с. Трещина в стекле стремительно росла со скоростью 1500 м/с, однако скорость трещины значительно меньше скорости ударных волн. Было замечено некоторое время, отдаляющее момент появления ударной волны от зарождения в ней трещины.

Первые изделия из стекла появились в Египте около 5500 лет назад. В Европе производство изделий из стекла зародилось около 2000 лет назад, но начало массового применения относится к XII веку. В России первый стекольный завод был построен в 1635 г. Он выпускал оконное стекло и посуду. Оптическое стекло появилось значительно позже. Впервые о нем упоминается в «Химических и оптических записях» М.В. Ломоносова, выпущенного с 1762–1763 гг. [32].

Широкое распространение получило листовое стекло толщиной до 10 мм в строительстве. Для возведения стен и перегородок применяются пустотелые стеклянные блоки. Для застекления витрин, стекол автомобилей и др. применяется полированное листовое стекло толщиной 4–10 мм. Пеностекло, объемный вес которого 2,5–10 раз меньше обычного веса воды, является прекрасным звукоизолирующим и теплоизоляционным материалом, допускающим нагрев до 400°. Такое стекло легко поддается механической обработке. В ряде случаев используется закаленное стекло, обладающее высокой прочностью, трехслойное осколочное и др.

Большое распространение получили ситаллы (микроскопические кристаллы стекла размером около 1 мкм), синтезированные аморфным спосо-

бом. Изделия из ситалла широко применяются в строительстве, химическом машиностроении и в радиотехнике.

Фотоситаллы после облучения ультрафиолетовыми лучами и термической обработки растворяются в плавиковой кислоте. Фотохромные стекла меняют окраску в зависимости от освещения.

Оптические ситаллы бесцветные и прозрачные, обладают близким к нулю коэффициентом линейного расширения, высокой термостойкостью, механической прочностью и применяются для изготовления астрономических зеркал и защитных стекол.

Обработка стекла используется в оптической промышленности для изготовления оптических приборов, которые собираются из различных оптических деталей: линз, пластин, зеркал и призм. Основным материалом для изготовления указанных деталей, применяют оптическое стекло, которое является исключительно однородным и высококачественным и обладает необходимыми оптическими свойствами. Оптические детали изготавливают с высокой точностью. Крепление оптических деталей в приборах осуществляется несколькими способами: в оправках путем завальцовки, резьбовым кольцом, винтами и пружинами [32]. Наибольшее распространение получило крепление пружиной и винтами с помощью прокладок. В некоторых случаях применяют приклеивание деталей специальным клеем.

Технологический процесс изготовления линз при эластичном креплении на приспособлении состоит из следующих операций: грубое шлифование, полирование и разблокировка второй поверхности, промывка, центрирование, промывка и просветление, склейка (при необходимости).

Грубое шлифование производят преимущественно алмазными инструментами. Боковые поверхности обрабатывают шлифовальными порошками.

Для заготовительных операций используются сфершлифовальные станки по схеме, приведенной на рисунке 13.23.

Распиловочные станки предназначены для распиливания блоков стекол алмазным отрезным кругом.

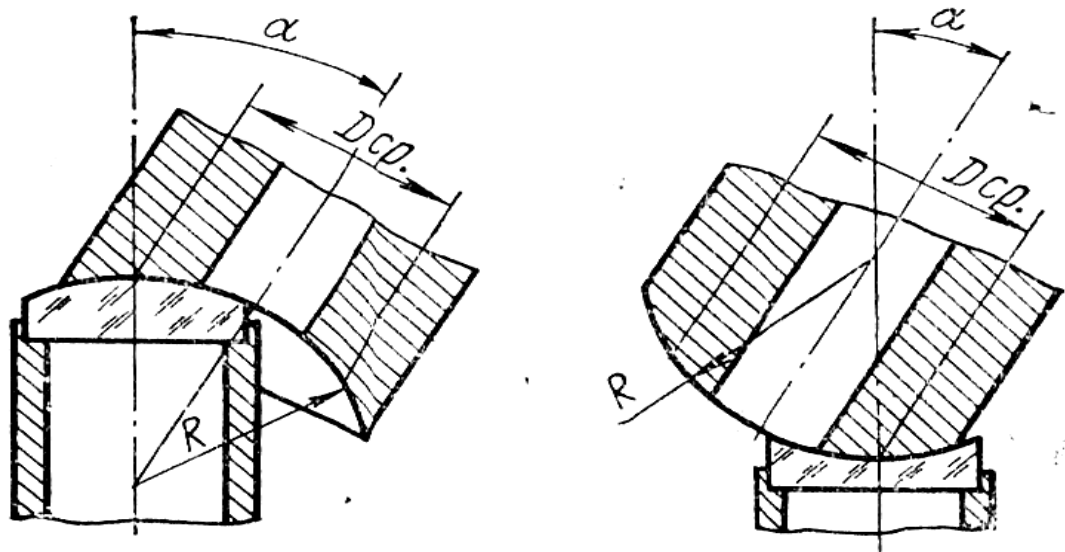


Рисунок 13.23 – Схема работы кольцевого инструмента сферошлифовального станка: a – для обработки выпуклых линз; b – то же вогнутых линз; α – угол наклона шпинделя; D_{cp} – расчетный диаметр алмазного инструмента; R – радиус кривизны обхватываемой поверхности

Сверлильные станки предназначены для сверления и рассверливания отверстий. В качестве инструмента применяют кольцевые алмазные сверла, твердосплавные перовые, чугунные или стальные сверла для сверления абразивным порошком и конические или цилиндрические шлифовальники. Для сверления сквозных и глухих отверстий размером до 10 мм или резки твердых или хрупких материалов применяют ультразвуковые станки. В качестве инструмента применяют сплошные или трубчатые стержни, имеющие требуемую форму. Для резки малогабаритных заготовок из кварца, германия используют лезвие безопасной бритвы, закрепленное в концентраторе скорости. Вибратор закрепляется в специальной головке автоматически подаваемой с усилием 1–4 Н (0,1–4,5 кг) или вручную. Скорость подачи при этом от 0,000003 до 0,00013 м/с (от 0,2 до 8 мм/мин).

Фрезерные станки широко используются для различных видов обработки алмазным инструментом. Модернизация этих станков заключается в установке системы охлаждения и ограждений, изменения режимов обработки.

Шлифовальные станки применяют для обработки плоских и цилиндрических деталей. Находят применение также бесцентровошлифовальные станки различных типов и др.

Для обдирочной обработки абразивным порошком используют обдирочные станки при обработке плоских и сферических поверхностей, а также шлифовально-полировальные станки различных типов.

Детали из плиток, блоков или сырьевого стекла изготавливают в следующей последовательности: разметка стекла, распиловка на плиты, подготовка толщины пластины, резка пластины, склейка столбиков, обработка столбиков.

Пластины толщиной более 5–10 мм разрезают по разметке алмазным отрезным кругом на распиловочном, фрезерном станке или раскалывают на модернизированном ручном прессе. Перед раскалыванием заготовку надрезают стеклорезом по минимальному расколу.

Листовое стекло и пластины толщиной менее 5 мм разрезают твёрдосплавным или алмазным стеклорезом. Стеклорез представляет собой державку с оправкой, содержащей три смежных вращающихся ролика диаметром 7 мм. Ролики изготавливаются из твердого сплава и заточены на конус с двух сторон. Алмазный стеклорез представляет собой державку с жестко закрепленным алмазом. Резку стеклорезом по прямой линии производят при давлении около 2 Н, для стекла толщиной порядка 1 мм и до 10 кг при толщине стекла до 10 мм. После разрезки острием молотка (массой 50–100 г) ударяют по противоположной надрезу поверхности, совмещая острие молотка с линией надреза. Образующаяся при этом трещина способствует расколу стекла.

Резка по криволинейному контуру затруднительная и удаётся при наличии у работающего опыта.

Резку алмазным стеклорезом производят строго по инструкции, прилагаемой к каждому алмазному стеклорезу. Резка матовых поверхностей, пересечение линий надреза, соскальзывание алмазного стеклореза с края стекла не допускается.

Резка листового стекла на квадратные заготовки производится в два приема: переменные надрезы на одной поверхности, а перпендикулярные им на противоположной поверхности. Поверхности должны быть чистыми. Жировые загрязнения на разрезаемой поверхности не допускаются.

Резание стекла алмазным стеклорезом происходит в два цикла: образование на поверхности стекла острием алмаза тончайшей трещины и ее дальнейшего углубления при химическом воздействии водяных паров атмосферы на стекло внутренней зоны трещины.

Резка листового стекла на круглые заготовки производится в специальном приспособлении стеклорезом, перемещающимся по окружности требуемого диаметра. Предварительное округление заготовки толщиной 3–5 мм можно производить скалыванием их краев плоскогубцами.

Пластины толщиной менее 4–5 мм и размером более 30–50 мм могут разрезаться термическим способом. Термическая резка особенно эффективна для круглых и овальных пластин, изготавливаемых из тонкого или листового стекла. Заготовку накладывают на возможно более тонкий по краю инструмент круглой формы, нагреваемой электрическим током до температуры 500–600 °С, а затем быстро опускают в холодную воду. В нагретых участках стекла образуются трещины, по которым стекло легко ломается. Время нагрева устанавливают опытным путем (5–30 с). Чем меньше стекло, тем меньше времени необходимо для нагрева (стекло должно плотно соприкасаться с нагретым инструментом).

Большое значение имеет радиус кривизны шлифовальников, который должен быть определен для каждого номера абразивного порошка. Обработка каждым номером шлифовальника должна обеспечивать полное сошлифовывание следов предшествующей обработки и образования матовой поверхности, свойственной применяемому шлифпорошку.

Сверление отверстий (рисунок 12.24) производится кольцевыми алмазными сверлами при периодическом возвратно-поступательном движении. Они обладают более высокой производительностью и могут работать без ос-

циллирующего движения при глубине сверления 100–200 мм. Подача сверла зависит от его диаметра, зернистости алмаза и составляет около 1 мм/с.

Отверстия диаметром 4 мм можно сверлить стальным кольцевым сверлом при непрерывной подаче абразивного порошка из электрокорунда, а больше 4 мм – кольцевым алмазным инструментом (рисунок 12.24, а).

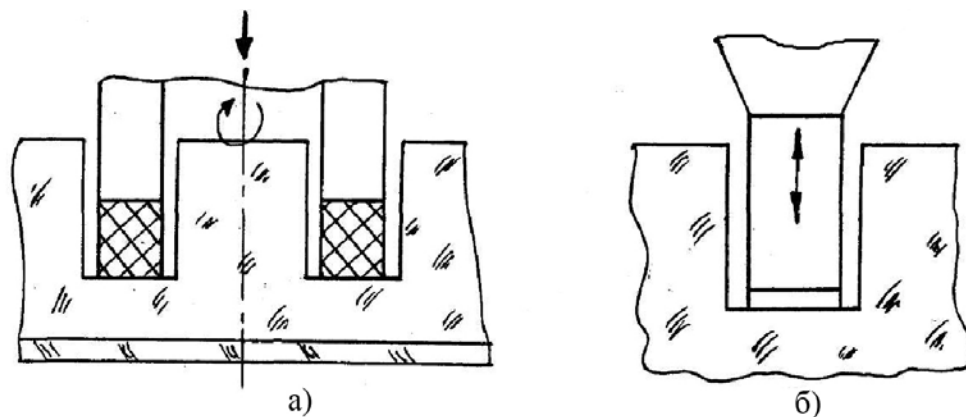


Рисунок 12.24 – Обработка больших отверстий кольцевым алмазным инструментом (а); и малых отверстий на прошивочном станке (б)

Отверстия фасонного профиля глухие и в тонких заготовках обрабатывают на ультразвуковых прошивочных станках инструментом нужного сечения (рисунок 12.24, б).

Обработка кристаллов требует повышенного внимания и должна обеспечивать выпуск бездефектных деталей. Эти условия особенно важны, учитывая дефицитность и высокую стоимость кристаллов. Крепление кристаллов для их ориентации и фиксации в процессе обработки производится механическим способом – наклеиванием заготовки на оправку с последующим ее механическим креплением [163].

Разрезка кристаллов производится отрезными алмазными кругами наименьшей толщины на фрезерных и центровочных станках. Применяют специальные станки с ленточными алмазными пилами. Вибрация оборудования и биение отрезного круга должны быть устранены или иметь минимальные значения.

Линия реза кристаллов исландского шпата, а также кристаллов кварца для специальных деталей ориентируется относительно кристаллографиче-

ской оси. Кристаллы фтористого лития и другие раскалывают по плоскостям спайности широким и тонким зубилом или ножом. Мягкие кристаллы разрезают с помощью металлорежущего инструмента при $V = 5-10$ м/с и подаче 5 мм/мин. Водорастворимые кристаллы типа хлористого натрия разрезают мокрой движущейся многожильной нитью.

В последние годы существенное развитие получила обработка хрупких материалов водной струёй высокого давления с применением алмазных режущих головок. При этом используются насосы с максимальным рабочим давлением 415 МПа и производительностью 7,5 л/мин.

При обработке используется мелкозернистый абразивный порошок с применением бункера-дозатора с программируемой системой подачи абразива в зону резания.

Установка позволяет осуществлять отвод силами и использования сенсора высоты для обработки материала разной высоты (по координате z).

Используя разные режимы обработки указанным методом, можно обрабатывать материалы чувствительные к нагреву, труднообрабатываемые, засоряющие режущий инструмент, мрамор, гранит, керамические материалы, стекло, облицовочные материалы, резину, изоляционные и пенковые материалы, огнеупоры и пуленепробиваемые материалы, пластмассы, органическое стекло, кожу, древесину, пробковое дерево, ламинат, слоистые материалы, стекловату, все типы сталей, пищевые продукты, бумагу, картон и др.

Вопросы для самоконтроля

- 1 Какие материалы относятся к разряду хрупких?
- 2 Что подразумевается под резанием хрупких материалов?
- 3 В чем заключается хрупкий механизм разрушения материалов, например, стекла?

Глава 14 РЕЗАНИЕ ГРУНТОВ

Почвенный покров формируется и развивается под воздействием различных природных факторов рельефа, почвообразующей породы, растительности, животного мира, которые носят зональный характер распределения.

Все горизонты почвы в профиле взаимно увязаны и обусловлены. В ней в вертикальном направлении под воздействием почвообразовательных процессов наблюдается закономерное изменение гранулометрического, минералогического, химического составов, физических, водно-физических свойств, что в конечном счете находит выражение в изменении морфологических признаков почвы и формировании генетических горизонтов [98].

Выделяют следующие функции твердой фазы почвы (в мм): гравии (3–1); песок крупный (1–0,5); средний (0,5–0,25); мелкий (0,25–0,05); пыль крупная (0,05–0,01); средняя (0,01–0,005); мелкая (0,005–0,001); ил грубый (0,001–0,0005); тонкий (0,0005–0,0001); коллоиды (менее 0,0001).

14.1 Физико-механические свойства грунтов

Грунты принадлежат к телам, состоящим от отдельных твердых частиц, не связанных между собой, или связанных так, что прочность связей между ними во много раз меньше прочности материала самих частиц. Это раздробление создает пористость грунтов, изменяющуюся под влиянием внешних воздействий, что обуславливает их свойство сжимаемости. Кроме того, природные грунты обладают водопроницаемостью, и их прочность является функцией связанности и внутреннего трения между твердыми частицами. Зависимость между деформациями и напряжениями для грунтов имеет характерную особенность, которая заключена в том, что они при нагрузке и разгрузке, кроме восстанавливающихся, всегда имеют остаточные деформации.

Механические свойства грунтов весьма разнообразны. Наиболее широкое распространение получила классификация грунтов в зависимости от содержания в них глины, типа фракций (частицы диаметром меньше 0,005 мм в процентах к весу: глина – более 30; суглинок – 30–10; песок – менее 3).

Если в грунте содержится пылеватых частиц больше чем песчаных, то к названию грунта добавляется слово пылеватый.

В грунтах всегда содержится некоторое количество воды, которая может находиться в различных состояниях: водяной пар, гигроскопическая, пленочная и гравитационная вода.

При этом чем менее дисперсный грунт, тем влияние воды на его свойства становится больше.

Важное физико-химическое свойство грунтов – сопротивляемость и деформированность под давлением внешних сил выявляется структурой. Наряду со структурой на качество грунтов влияет их текстура – неоднородность сложения грунтов от толщины в пласте.

Замерзание грунтов сопровождается целым рядом процессов, влияющих на их структуру и свойства. Они связаны с переходом воды в твердое состояние, которое сопровождается возникновением значительного числа цементационных свойств между минеральными частицами.

Мерзлый грунт – геофизическая структура, состоящая из твердых минеральных частиц, связующего вещества (льда), воды и воздуха. Очевидно, что прочность мерзлому грунту дают минеральные частицы и связующий их лед. Присутствие льда придает мерзлому грунту особые прочностные свойства. Например, сопротивление срезу обычной суглинки – составляет 10 МПа, в мерзлом состоянии этот грунт при температуре – от 0,8 до –2 °С характеризуется соответствующим сопротивлением срезу 65–90 МПа. При температуре 0–2 °С – колеблется от 175 до 1270 МПа. С понижением температуры усиливается проявление упругих и хрупких свойств льда, а также его цементационное давление на сжатие грунта.

Установлено, что все механические способы разрушения мерзлых грунтов менее энергоемки, чем любые способы разрушения мерзлых грунтов с подготовкой (прогрев или рыхление). Из механических способов разрушения по рациональности и энергетической эффективности следует выделить ударный.

14.2 Землеройные машины

В процессе работы землеройных машин наибольшая часть энергии затрачивается на резание грунта. Поэтому снижение энергоемкости разработки грунта рабочим органом – весьма важная задача, позволяющая повысить производительность землеройных машин без существенного изменения их конструктивных и материальных средств [132, 158].

Основы теории резания грунта разработаны академиком В.П. Горячкиным и развиты В.А. Желиговским, М.Х. Питулевым и др. Исследования также касались плугов, сельскохозяйственных машин и механизмов подобного рода.

Рабочие органы мелиоративных машин предназначены для копания грунта, который разрезается либо путем снятия слоя (стружки), либо без снятия стружки.

Для уменьшения сил сопротивления копанию грунта режущий элемент должен иметь форму клина с углом заострения (β_p), с задним углом (γ) и углом резания (α_p) (рисунок 14.1) [161].

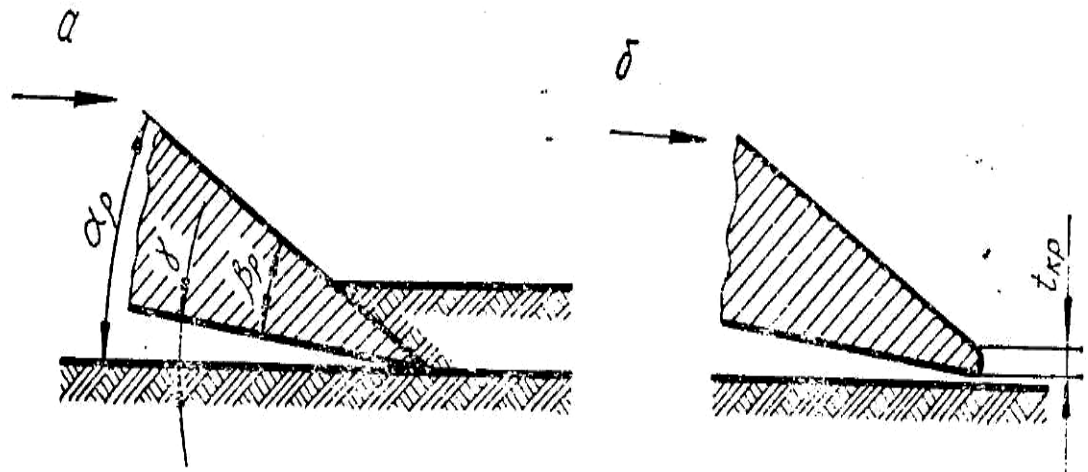


Рисунок 14.1 – Геометрия режущего ножа:
a – углы резания острым лезвием; *б* – притупленное лезвие шириной ($t_{кр}$)

Сопротивление копанью в общем случае характеризуется рациональной формулой академика В.П. Горячкина [38]:

$$P_{\text{коп}} = \mu N + k_{\text{рез}} B t_c + E_r B t_c V^2, \quad (14.2)$$

где μ – коэффициент трения грунта о материал рабочего органа;

N – нормальная нагрузка на поверхность грунта со стороны режущих элементов рабочего органа;

$k_{\text{рез}}$ – коэффициент, характеризующий сопротивление грунта резанию и зависящий от формы стружки, геометрии режущих элементов, свойств грунта;

B, t_c – ширина и толщина срезаемой стружки;

E_r – коэффициент, характеризующий инерционные свойства грунта;

V^2 – скорость движения режущих элементов рабочего органа.

Первый член формулы (14.1) характеризует сопротивление трению рабочего органа о грунт, второй – сопротивление резанию, пропорциональное площади срезаемой стружки, и третий – инерционное сопротивление грунта, зависящее от квадрата скорости резания.

Из-за сложности разделения и учета всех факторов, влияющих на процесс резания – копания, в расчетной практике для определения силы $P_{\text{коп}}$ при-

меняют эмпирические формулы, достаточно точно оценивающие сопротивление копанию отдельных конкретных режущих элементов и рабочих органов.

Наиболее часто пользуются формулой с коэффициентом k удельного сопротивления копанию, определяемым на основе экспериментальных данных по выражению [38]

$$k = \frac{P_{\text{коп.оп.}}}{Bt_c}, \text{ Н/м}^2 \quad (14.2)$$

где $P_{\text{коп. оп.}}$ – значение силы сопротивления копанию, полученное измерением в процессе ряда опытов с режущими элементами или рабочими органами.

Машины для срезания растительности разделяются на кусторезы (пассивного и активного типов) и кустарниковые грабли. Вместо кустарниковых граблей часто используют корчеватели-собиратели.

Для срезания кустарниковой растительности используются как ножевые, так и активные рабочие органы кусторезов (рисунок 14.2, *а, б*), представляющие собой двухсторонние пилы 2 с нажимными ножами 1, рассекающими 4 и ограждением 3 или односторонним отвалом с выступающими мощными инструментами 5–6 [161].

Ножи устанавливаются горизонтально или наклонно под определенным углом захвата к направлению движения.

При движении кустореза ножи срезают растительность, а отвал – корпус 2 или 5 раздвигает ее. Рабочий орган кустореза с горизонтальными ножами, устанавливаются на шарнире или на охватывающем ролике 7 на переднем конусе навесной толкающей рамы. Благодаря шарниру отвал самоуставливается и производит срез на постоянной высоте.

Подача и опускание рабочего органа осуществляются гидроцилиндрами.

Дисковый рабочий орган (рисунок 14.2, *в, г*) представляет собой дисковую пилу 8 с режущими зубцами. Диск устанавливается на конце рукоят-

ки 9, которая шарнирно прикрепляется к кронштейну, смонтированному на колесном или гусеничном тракторе.

Привод пилы – от вала отбора мощностей трактора к управлению гидроцилиндром.

Наиболее эффективным рабочим органом для срезания древесно-кустарниковой растительности является активный орган в виде дисковой пилы. Дисковая пила 8 подвешена на поворотной стреле 9, совершает маятниковые движения, в процессе которых осуществляется срезание растительности при неподвижной машине. Управление осуществляется канатно-блочной системой экскаватора. Для укладки растительности в валы машина оборудована обкладочником.

Машины для фрезерования растительности вместе с грунтом применяются на землях без камней. Фрезерование растительности совместно с грунтом позволяет получить земли готовые к использованию. При этом отпадает необходимость в предварительном срезании и корчевании растительности, что удешевляет стоимость работ, хотя при этом не используются древесные измельчители кустарника.

Кусторез-корнерез (рисунок 14.2, д) имеет пассивный П-образный отвал 10 снабженный ножами 1, вырезает пласт грунта вместе с корнями.

Недостатки ножевых кусторезов (низкая проходимость, неудовлетворительная развеска, большие тяговые усилия при срезании растительности пассивным ножом, срезание значительной части почвенного покрова и плохой срез тонких и гибких стволов диаметром 3–4 см) в значительной мере устраняются при производстве работ в зимнее время, когда замерзший грунт имеет большую несущую способность, а растительность становится более хрупкой и легко ломается. При этом толщина снежного покрова не должна превышать 20–40 см, так как в противном случае невозможно производить качественный срез и остаются слишком высокие пни.

Корчеватели-измельчители непрерывного действия предназначены для одновременной корчевки и измельчения древесины. Все узлы и механизмы

смонтированы на самоходном шасси и содержат корчующий ротор, а также ротор для очистки корней от грунта, подающее устройство валикового типа, устройство для измельчения древесины и устройство для выгрузки измельченной массы, бункер и транспортер, раму.

На раме установлен, управляемый гидроцилиндром бампер, снабженный регулируемым гидроцилиндром, гребенкой со съемными зубцами и подпрессорная опорная лыжа. Корчеватель-измельчитель снабжен также механизмом привода и устройством управления машиной.

Захватываемая валиками древесина постепенно сжимается и подается в приемное окно для измельчения древесины. Измельченная масса опускается по наклонному лотку к устройству для выгрузки измельченной массы.

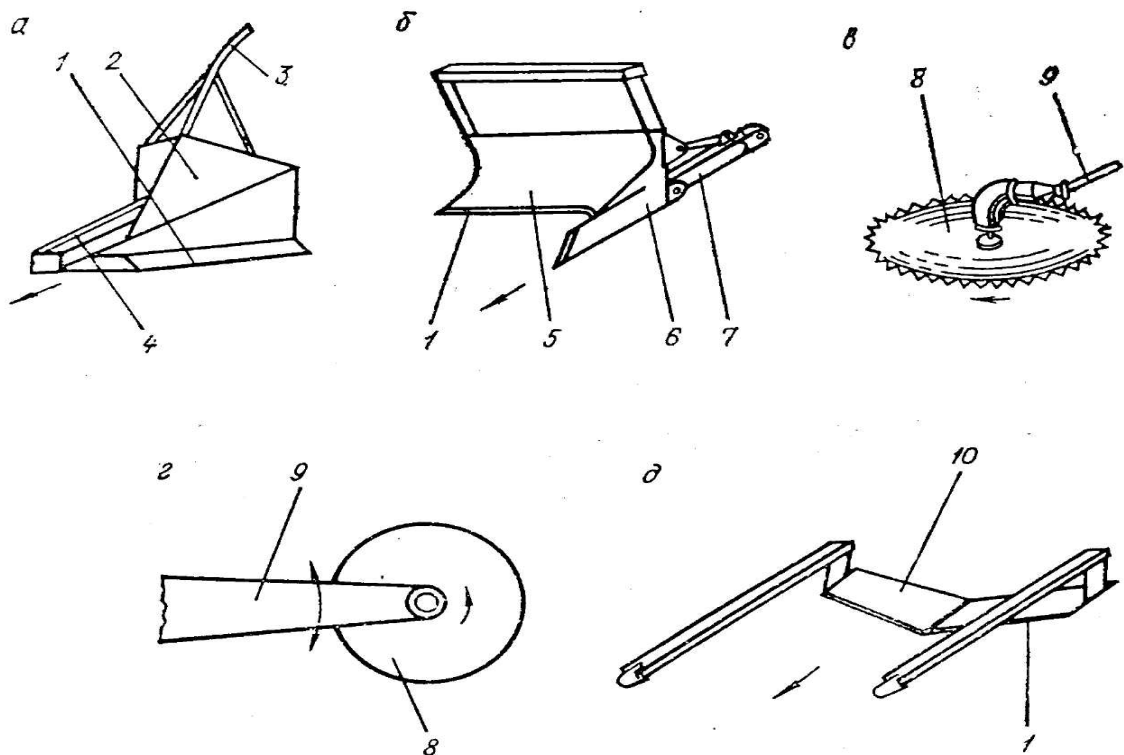


Рисунок 14.2 – Схемы рабочих органов машин для отрезки древесно-кустарниковой растительности [161]

Машины для строительства осушительных дрен имеют вид самоходного траншеекопателя или навесного тракторного агрегата, предназначенного для сооружения закрытых осушительных дрен. Такие машины должны

быть оборудованы автоматом, обеспечивающим заданную прямолинейность и узкие дрены [161].

Дреноукладчики классифицируются по типу рабочего органа (рисунке 14.3). В зависимости от:

- ▶ способа реализации мощности двигателя:
 - активные,
 - многоковшовые,
 - роторные,
 - фрезерные и цепные, предназначенные, главным образом, для устройства траншей различного поперечного сечения, пассивные или ножевые, предназначенные, в основном, для устройства дрен безтранспортерным способом;
- ▶ по способу агрегатирования:
 - ✓ самоходные,
 - ✓ навесные,
 - ✓ присыпные;
- ▶ по виду ходовой части:
 - гусеничные,
 - колесные,
 - колесно-гусеничные.

Ножевые рабочие органы состоят из одного (рисунок 14.3, *e, n, o*) или нескольких скалывающих или уплотняющих ножей. Одни из ножевых рабочих органов приспособлен для пропусков пластмассовых (рисунок 14.3, *e*) трубок, за ножами других рабочих органов устанавливается специальный дреноер (кротодренажная машина).

Первые (рисунок 14.3, *a–z*) отличаются увеличенной толщиной ножа.

На рисунке 14.4 приведены специальные ковши машин для очистки каналов. Производительность ковшей с отверстиями (рисунок 14.4, *a, z, d*) значительно выше стандартных при очистке каналов, заполненных водой. Профильные ковши, или ковши с открылками (рисунок 14.4, *b, d, u*) позво-

ляют сохранять профиль канала при продольном движении ковша. Уширенные профильные ковши с гладкой режущей кромкой без зубьев (рисунок 14.4, *и*) применяют для рытья и очистки каналов с заложением откосов. Решетчатые ковши (рисунок 14.4, *е*) устанавливают на эскалаторах с канатным приводом. Уширенный ковш обратной лопаты (рисунок 14.4, *ж*) используется для очистки дна каналов, а ковш грейфера (рисунок 14.4, *к*) имеет прямолинейную режущую кромку с принудительным замыканием на рукояти обратной лопаты [161].

Особенностью движения ковшей является то, что обе скорости: скорость цепи $V_{ц}$ относительно остова экскаватора и переносная скорость $V_{м}$ движения машины находятся в одной продольной плоскости движения машины.

На рисунке 14.5 показаны геометрические параметры режущих элементов ковша: задний угол γ , угол резания α_p и угол заострения β_p зубьев ковша.

Здесь же указаны места приложения и направляющие сопротивления P резанию и сопротивлению N подачи для зуба.

Выбор основных параметров косилки для срезания растений (рисунок 14.6) заключается в назначении диаметра ротора (диска) по ножам D , числа режущих ножей m и окружной скорости ротора по ножам V_p . При этом в качестве данных задаются: ширина захвата кошения B , наибольшая поступательная скорость машины V_m , характеристика травостоя, на котором предусматривается работа косилки, и высота растительности $h_{ср}$. Для однодисковой косилки обычно $D = B$.

Скорость V_p назначают в пределах $V_p \geq 45$ м/с. Число режущих ножей обычно принимают исходя из конструктивных особенностей, но не менее 4. Имеет значение также размер h_p вылета ножей за диск ротора [161].

$$h_p = V_m / m n_p 60, \text{ м} \quad (14.3)$$

где n_p – число оборотов ротора косилки в мин.

Диаметр несущего диска ротора $d = D - 2h_p$. Диаметр защитного кожуха d_k , расположенного сверху диска ротора, не должен быть менее 210 мм. Передняя часть кожуха должна иметь защитный козырек, препятствующий падению высокой травы на заднюю часть ротора. В противном случае происходит наматывание травы на диск и забрасывание ее обратно в канал.

В процессе преодоления подачи ножевым пассивным органом энергия затрачивается на деформацию грунта ножом и на преодоление сил налипания грунта на поверхность ножа, в результате тяговое сопротивление, которое требуется преодолевать в работе составит [161]:

$$T_x = P_n + P_{н.л.}, \quad (14.4)$$

где P_n – сила резания грунта лезвием ножа;

$P_{н.л.}$ – сила налипания грунта на боковые поверхности ножа.

Сила резания грунта лезвием ножа может быть определена по формуле, предложенной А.Н. Зелениным для элементарных профилей [161].

$$P = Ch_\phi^{1,35} (1 + 0,1B) \left(1 - \frac{90^\circ - \alpha_p}{180^\circ}\right) K_\phi, \quad (14.5)$$

где C – число ударов плотнометра конструкции ДорНИИ, характеризующим плотность грунта.

Для грунта первой категории C равно 1–4; второй – 5–8; третьей – 9–16; h_ϕ – глубина прорезаемой щели; α_ϕ – угол резания, град; K_β – коэффициент, учитывающий влияние угла заострения β_p лезвия ножа. При $\beta_p = 5,0$ – 15° , $K_\beta = 0,81$, при $\beta_p = 60^\circ$; $K_\beta = 0,83$; при $\beta_p = 90^\circ$ $K_\beta = 0,9$; $\beta_p = 180^\circ$; $K_\beta = 1$.

Сила налипания грунта на боковые поверхности ножа [161]

$$P_{нл} = P_{л} E_{нл}, \quad (14.6)$$

где $P_{л}$ – удельное сопротивление налипания грунта, равное 0,07–0,09 даН/см² для глины; 0,05–0,07 даН/см², для суглинка; 0,02–0,025 даН/см² для торфяно-болотных грунтов;

F – площадь боковых поверхностей ножа, соприкасающихся с грунтом, см².

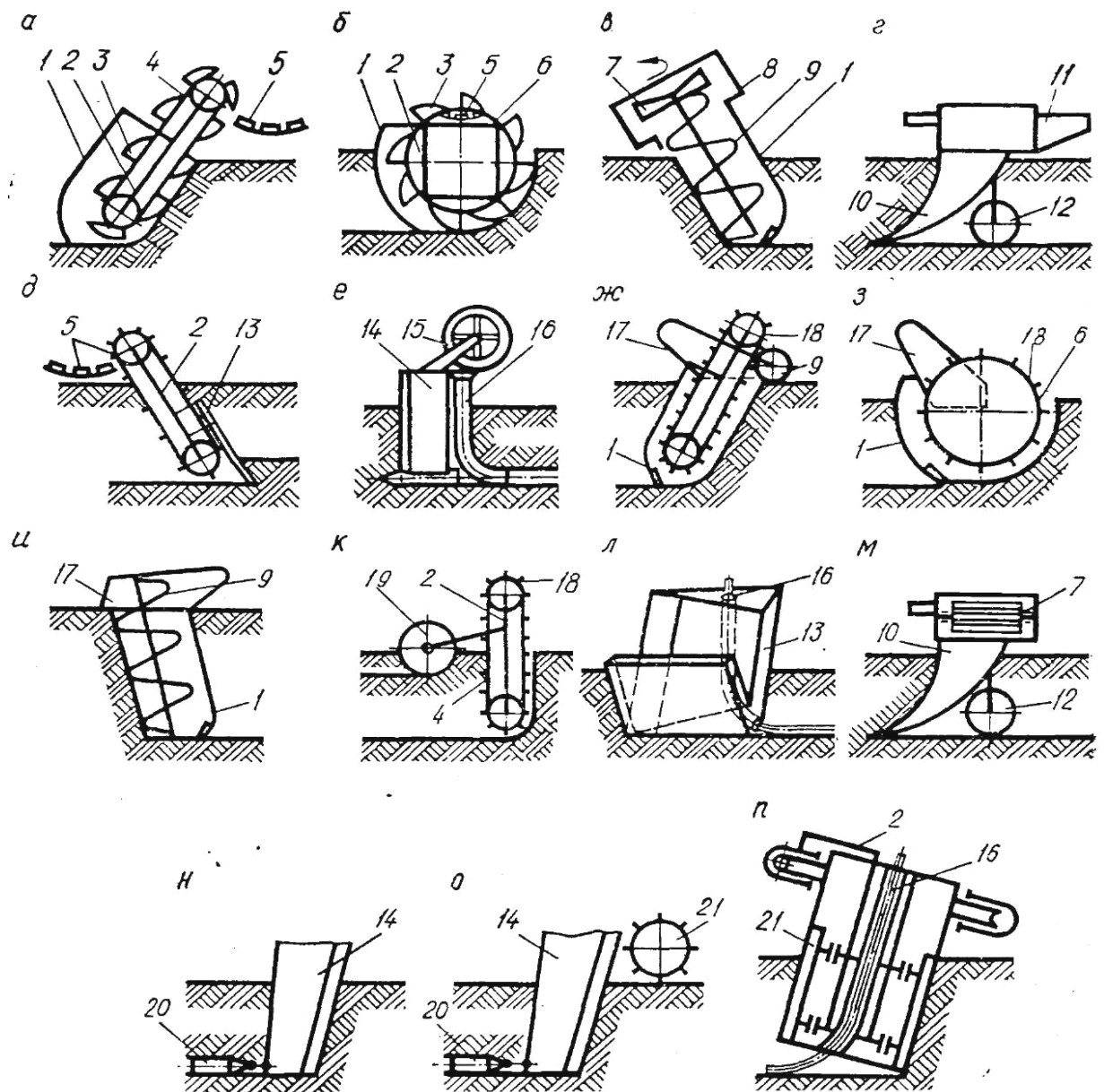


Рисунок 14.3 – Схемы рабочих органов дренажных машин [161]:

a – цепного многоковшового; *б* – роторного многоковшового; *в* – комбинированного шнекороторного; *г* – плужного двухотвального; *д* – дренажного плуга; *е* – ножевого с приспособлением для укладки дренажных труб; *ж* – цепного скребкового; *з* – роторного скребкового; *и* – шнекового; *к* – цепного щеледренажного; *л* – у-образного плужного рабочего органа Вильнера; *м* – комбинированного плужнороторного; *н* – ножевого с дреном; *о* – ножевого с дреном и фрезой для перерезания древесных включений; *п* – фрезерного; 1 – привод; 2 – ведущий вал; 3 – ковш; 4 – ведомое колесо; 5 – земля-отходы; 6 – барабан ротора; 7 – привод шнека; 8 – ограждение шнека; 9 – шнек; 10 – плужный копатель; 11 – опора плуга; 12 – уплотнитель; 13 – рабочий орган; 14 – нож; 15 – трубоукладчик; 16 – труба; 17 – скребок; 18 – цепной конвейер; 19 – щелевой каток; 20 – дреном; 21 – фреза

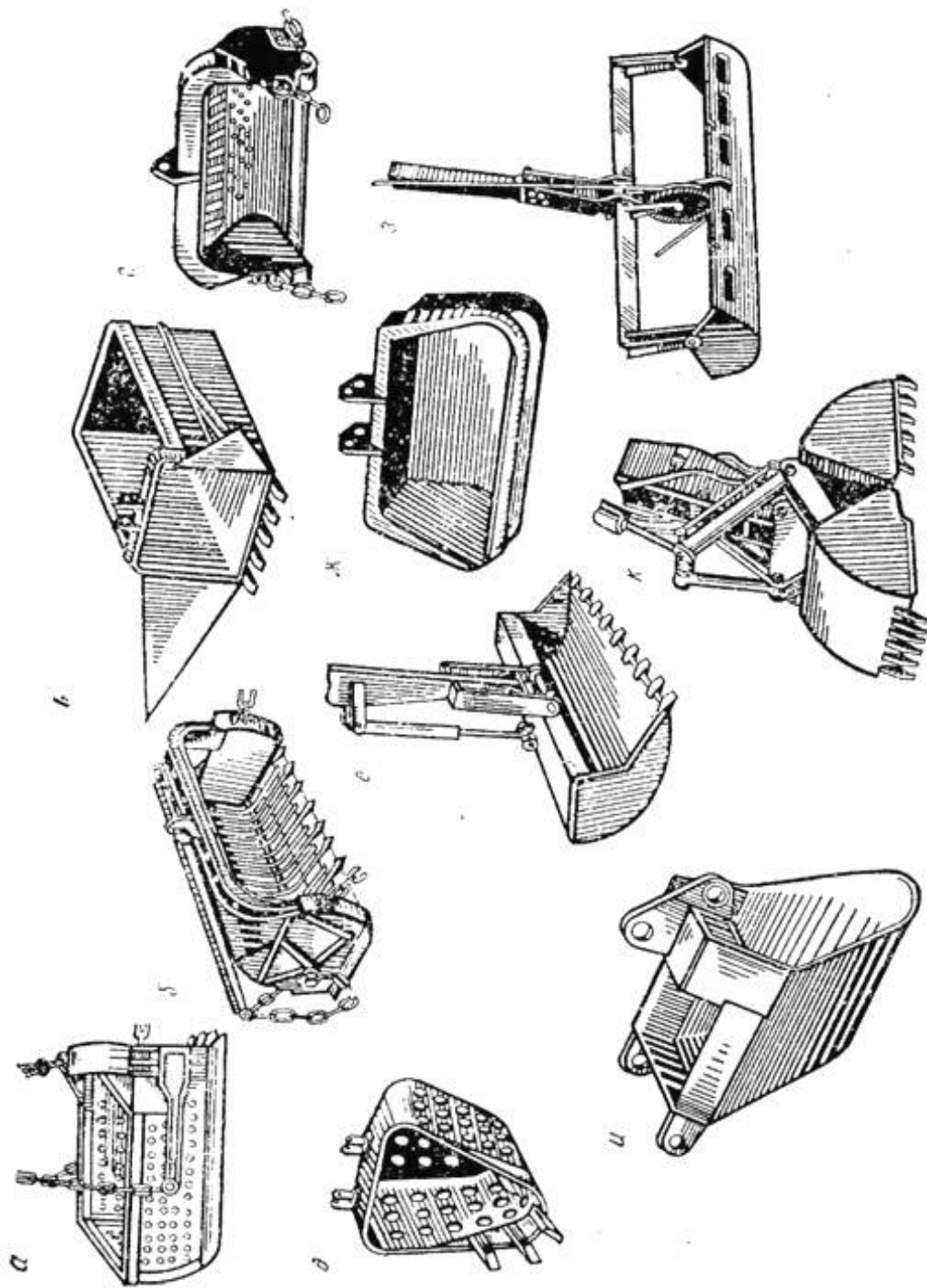


Рисунок 14.4 Специальные ковши для очистки каналов [161]:

а – ковш с отверстиями, б – решетчатый ковш, в – решетчатый ковш с опорными лыжами,
 г – профильный ковш с открылками, е – ковш с гидравлическим поворотом, жс – поперечный ковш с обратной лопатой,
 з – ковш с канатным механизмом поворота, и – ковш профильного движения, к – ковш грейфера

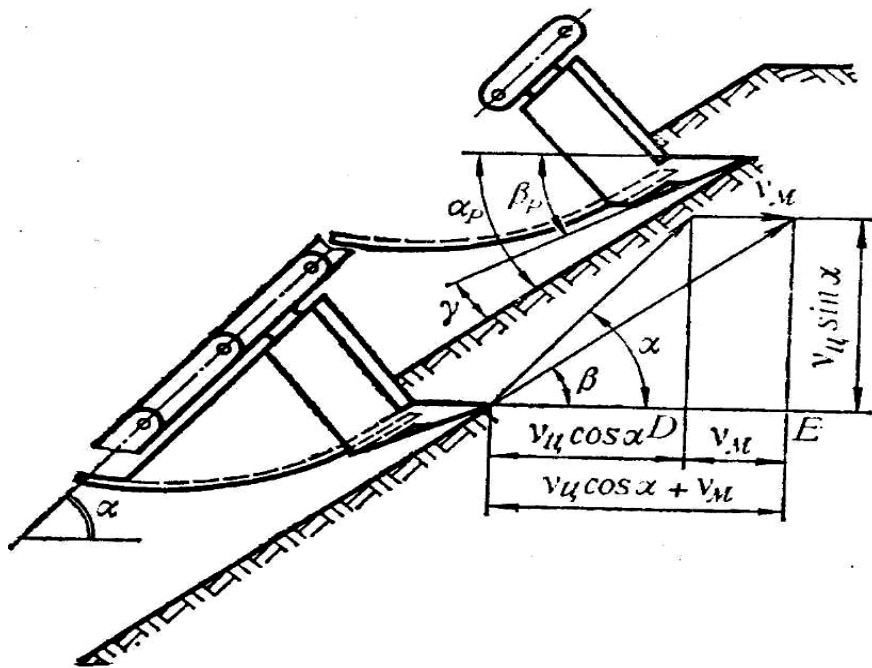


Рисунок 14.5 – Кинематические и геометрические соотношения ковшевого органа дренажного экскаватора

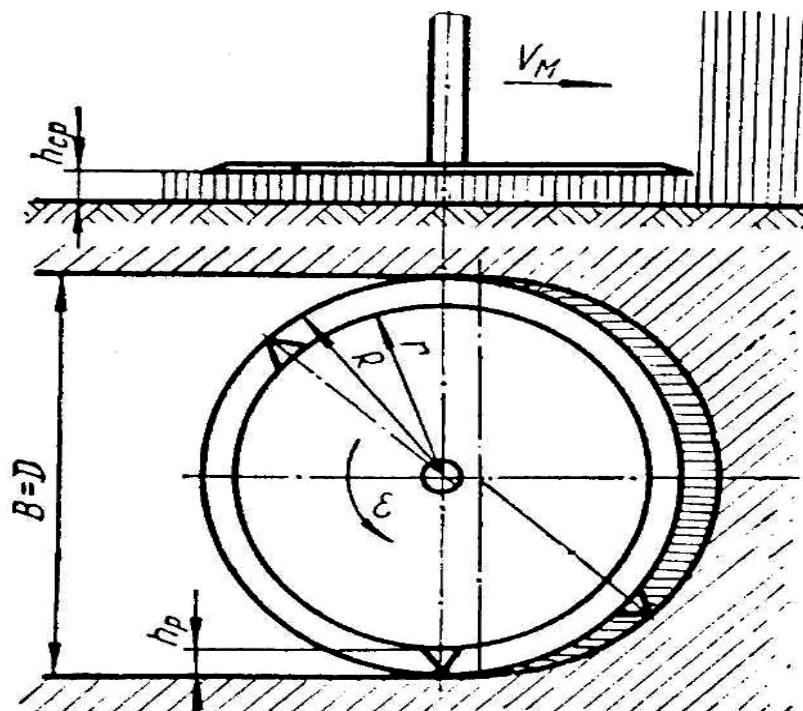


Рисунок 14.6 – Кинематика ротора сегментно-дискового аппарата [161]

14.3 Инструмент для резания грунта

Резание грунта следует рассматривать с позиций его уплотнения. Основной объем исследований процесса резания проводился на суглинистой почве, имеющей следующий гранулометрический состав: песок – 25,5 %; пыль – 3,8 %; глина – 70,7 %. Объемный вес суглинка – 2 г/см^3 , а влажность – 16–18 %. Грунт уплотнялся до толщины 20–25 см. Резание грунта осуществлялись рабочими кромками различной формы (рисунок 14.7) [132].

Основным показателем процесса ударного резания грунта – удельная энергоёмкость, т. е. количество энергии, идущей на разрушение или отслоение от массива 1 м^3 грунта. Значительная часть энергии идет на сжатие грунта (80–85 %) и 15–20 % на отрыв.

Картина ударного разрушения мерзлого грунта такая же, как и при обычном резании – после прохода инструмента остается след переднего трапециевидального сечения.

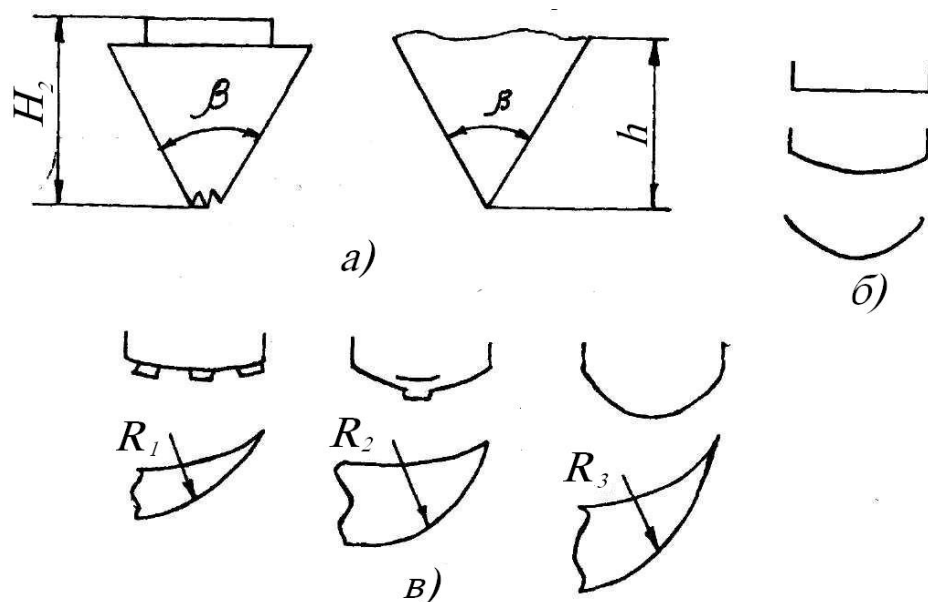


Рисунок 14.7 – Форма рабочих кромок режущих инструментов:
а – в сечении; б – в плане; в – формы ножей роторных экскаваторов

На рисунке 14.8 приведена схема сил, действующих на грунт при внедрении клина.

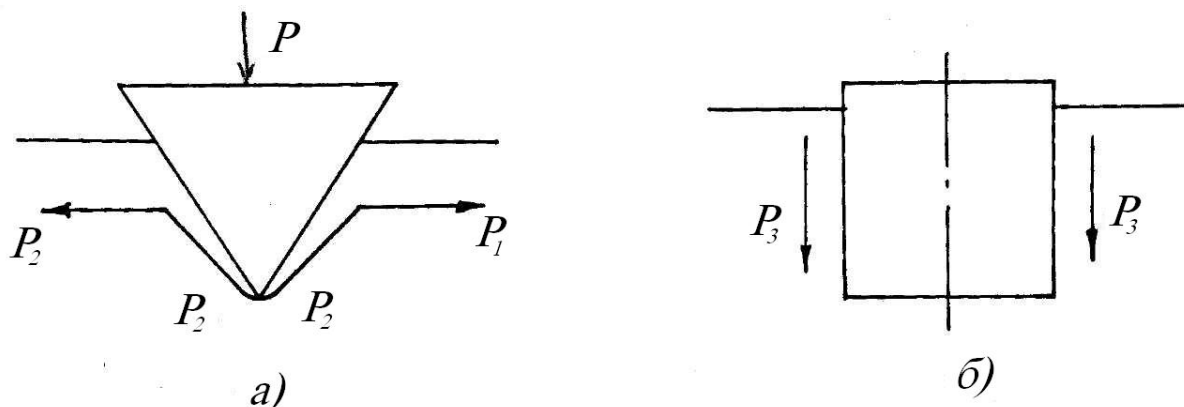


Рисунок 14.8 – Схема сил, действующих на грунт при внедрении клина:
а – с заострённым лезвием; *б* – плоским лезвием

При приложении силы P , возникающей в виде импульса в момент удара, она частично передается на боковые грани, где разлагается на две составляющие P_1 и P_2 (рисунок 14.8, *а*). P_1 является силой, которая производит непосредственную деформацию грунта, а сила P_2 характеризует составляющие трения, возникающие от рабочей грани клина. Следует допустить возникновение силы P_3 как следствие приложения силы P к индентору, которая не имеет решающего значения (рисунок 14.8, *б*).

Под воздействием сил мерзлый грунт последовательно подвергается ряду стадий – упругому напряжению, пластическому деформированию и прогрессирующему течению.

На рисунке 14.9 приведена зависимость глубины внедрения клина с различными углами заострения от числа ударов [132].

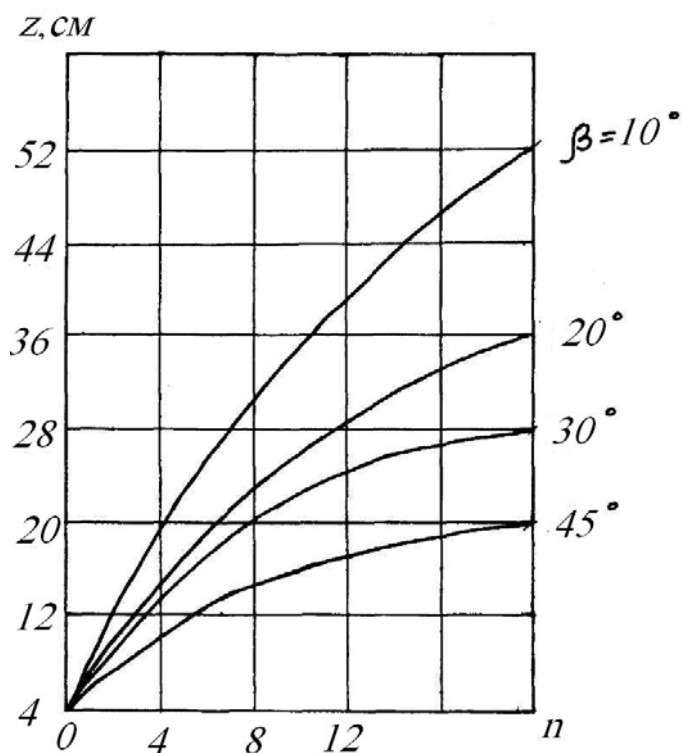


Рисунок 14.9 – Внедрение клина (Z) с различными углами заострения (β) в зависимости от числа ударов (n)

14.4 Резание грунта лезвием плуга

При вспашке в процессе косо́го резания почв интенсивное абразивное изнашивание лезвия лемеха приводит к образованию затылочной фаски - площадки, наклоненной к дну борозды навстречу пахотному слою под отрицательным углом γ (рисунок 14.10, *a*) [17].

При этом $\delta = \alpha + \beta + \gamma$, где β – угол наклона лезвия ко дну борозды (угол резания).

Формирующий режущий профиль γ , изменяясь, быстро достигает стабильного значения $\gamma_{ст}$ и при вспашке однотипных почв остается практически постоянным на протяжении всего срока эксплуатации лемеха [17]. Затылочная фаска по мере изнашивания лемеха перемещается параллельно, увеличивая ширину площадки (рисунок 14.10, *б*).

Образованный при этом профиль лезвия с неизменным углом δ называют «стабилизированным».

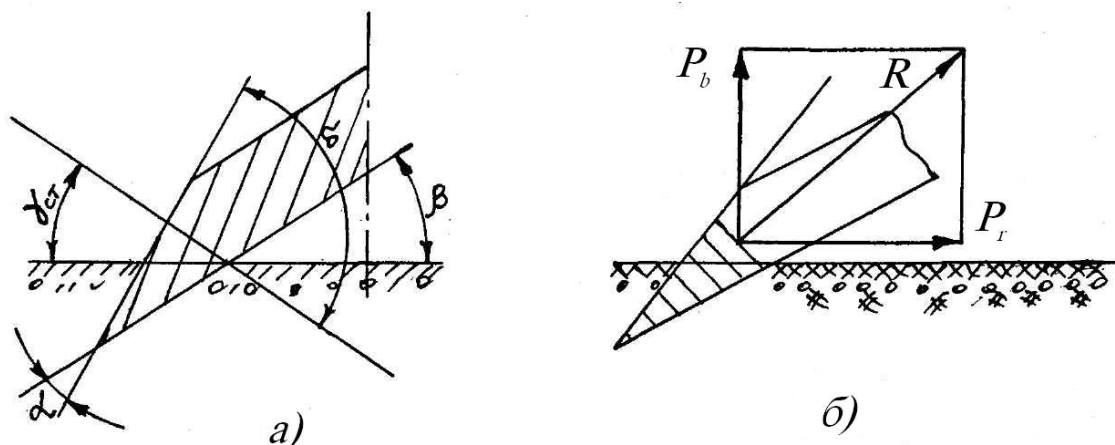


Рисунок 14.10 – Схема образования затылочной фаски:
a – условные параметры фаски и лезвия; *б* – резание почвы (без учета сил резания) [17]

Аналогично изнашиваются лезвия режущей кромки инструментов и ножей при строгании и фрезеровании сталей и сплавов, резании растительной массы, дерева, текстиля и других материалов. Тем не менее, приемлемая физическая модель или теория, объясняющая столь своеобразный характер изнашивания лезвий и причину возникновения фаски, до настоящего времени отсутствует [17].

Как показывает практика, угол наклона и конфигурация затылочной фаски зависят от типа почв (механического состава) и их агрегатного состояния: при вспашке глинистых почв $\gamma_{ат}$ достигает 35° , лезвие наиболее тупое, а профиль режущего элемента имеет бочкообразную форму, скрепленную на концах площадки износа при вспашке песчаных и супесчаных почв $\gamma_{ст} = 5-10^\circ$. Фаска представляет собой плоскую площадку, формирующую четко выраженное острое лезвие.

Однако и во втором случае (наиболее благоприятном) затылочная фаска вредна, поскольку обрезает «подошву», нарушающую постоянство хода плуга по глубине [17]. Промежуточное положение занимают наиболее распространенные суглинистые почвы (твердость 1,3–3 МПа), для них $\gamma_{ст} = 8-15^\circ$.

При вспашке суглинков наиболее ярко проявляется зависимость $\gamma_{ст}$ от агрегатного состояния почвы.

В засушливые годы при твердости почвы более 3–4 МПа значение $\gamma_{ст}$ минимальны, затылочная фаска почти параллельна дну борозды, а режущая кромка лезвия остается острой. При большой влажности почвы интенсивность изнашивания лезвия невелика, однако образуется тупая закругленная режущая кромка, при этом $\gamma_{ст} = 15–25^\circ$.

Образование затылочной фаски приводит к закруглению лезвия и появлению реакции R почвы, вертикальная составляющая которой выталкивает лемех из почвы, а горизонтальная P_r повышает усилие резания и тяговое сопротивление плуга (рисунок 14.10, б). В случае, когда вылет носка долотообразного лемеха не изменяется по мере изнашивания лезвия (упрочнение носка твердыми сплавами), сила P_v нивелируется силой P_z , заглубляющей лемех в почву, и наличие фаски не вызывает изменения хода по глубине. Однако в условиях реальной эксплуатации серийных долотообразных лемехов наблюдается опережающий износ и уменьшается его вылет относительно лезвия. В этом случае P_z непрерывно снижается и лемех «всплывает» вместе с плугом под действием силы P_v , что приводит к уменьшению толщины пахотного слоя и ухудшению качества вспашки.

Значительно больший ущерб приносит сила P_r , увеличивающая тяговое сопротивление плуга и расход топлива. Чем шире фаска и круче она повернута ко дну борозды, чем больше сила P_r и угол δ , тем больше ведет к увеличению усилия резания и тягового сопротивления плуга.

Образование фаски приводит к увеличению тягового сопротивления на 20–60 % [17] (в зависимости от износа лезвия, типа почвы ее твердости). Однако эти значения часто занижены из-за промежуточного «всплывания» плуга.

Лемех из абразивостойких сталей изнашивается медленнее, но затупляется гораздо быстрее, чем серийный, что делает нецелесообразным его применение.

Повышенная «заостряемость» ножа обеспечивает заглубление долотообразного лемеха даже при затупленном лезвии, что увеличивает ресурс и несколько улучшает показатель эксплуатационной надежности отечественных плугов.

При вспашке высокоабразивных песчаных и супесчаных почв заострение и соответствующее ему снижение толщины носка теряет прочность и под действием заглубляющей силы изгибается вниз, в сторону дна борозды, что является одной из характерных причин выбора кованых лемехов на этих почвах.

Известно [17], что с уменьшением β снижается способность лемеха к заглублению. Угол $\beta = 25\text{--}30^\circ$ считается достаточным для заглубления лемеха практически в любых условиях при твердости почв до 4–5 МПа.

Таким образом, если выполнить лемех пространственно изогнутым, с «пологим» лезвием ($\beta = 10\text{--}15^\circ$) и «крутым» носком ($\beta = 25\text{--}30^\circ$), можно получить оптимальную конструкцию, сочетающую практически всегда острое лезвие на большей части лемехов и его хорошую заглубляемость даже на очень твердых почвах. Примерно так устроены корпуса плугов передовых зарубежных фирм Kuermeland (Норвегия), Huard (Франция), Overum (Швеция) и др. [17].

Подобное устройство лемеха позволяет значительно улучшить крошение почвы. Подрезанный пласт, поднимаясь по лицевой поверхности пространственно изогнутого лемеха, закручивается в продольной по ходу плуга, плоскости по часовой стрелке. Поднимаясь далее по поверхности отвала, пласт закручивается в той же продольной плоскости против часовой стрелки. Одновременно пласт деформируется в поперечной плоскости от изгиба вследствие исходной кривизны лемешно-отвальной поверхности. Наложение деформаций поперечного изгиба существенно снижает прочность почвенного пласта и увеличивает степень его крошения.

За рубежом лемех изготавливают из среднеуглеродистых марганцовистых сталей типа (35–40) Г2Р кузнечным способом из круглого проката и закаливают с последующим отпуском до твердости 45–52 HRC.

Знание законов изнашивания лезвия в почве позволяет изменить конструкцию корпуса плуга с тем, чтобы примерно на треть сократить расход средств на самую энергоемкую операцию в растениеводстве – почвообработку.

14.5 Повышение долговечности почворезущих элементов

Выпускаемые серийно почворезущие элементы сельскохозяйственных машин из среднеуглеродистых сталей, состав и физико-механические свойства которых не адекватны почвенным условиям. Поэтому за цикл весенних полевых работ приходится 2–3 раза менять почворезущие элементы, что при сложившихся условиях становится весьма проблематично. В связи с этим предложено [19] техническое решение повышения износостойкости почворезущих элементов путем нанесения на биметаллической режущей части этих деталей износостойких материалов диффузионным намораживанием. Ресурс почворезущих элементов в этом случае повышается не менее чем в 2–3 раза. Для изготовления деталей с биметаллической режущей частью расход износостойкого сплава составляет от 3 до 15 % по отношению к исходной массе детали. Материальные затраты при этом не превышают 25–30 % от стоимости серийно изготовленных деталей [19, 141].

Упрочнению и восстановлению подлежат детали лемехов плугов, рыхлительные лапы культиваторов, зуб бороны и другие детали, работающие в абразивной среде.

Разработанные технологии диффузионного намораживания отличаются температурно-временными режимами процесса, характером подготовки соединяемых металлов, составом защитных сред и покрытий. В каждом конкретном случае выбор технологических режимов осуществляется с учетом химического состава основного и присадочного металлов, соотношения толщины основы и намораживаемого слоя [19].

Технологический процесс упрочнения и восстановления почворезущих элементов с применением диффузионного намораживания включает

следующие операции: плавку присадочного сплава, плавку флюса, активацию намораживаемой поверхности заготовки, диффузионное намораживание режущей части изделия, охлаждение изделия, контроль качества покрытия.

Наплавка методом намораживания погружением в расплав как способ наращивания износостойких сплавов – результат развития и совершенствования технологии получения почворезущих элементов с биметаллической рабочей частью [19].

Сущность наплавки намораживанием заключается в последовательном наплаве неочищенной от оксидной пленки поверхности заготовки, погруженной в расплав. Из-за разности исходных температур расплава (T_1) и заготовки (T_2) (при $T_2 \leq T_1$) локальный объем расплава контактирует с поверхностью заготовки, охлаждается до температуры фазового перехода. Это позволяет при определенных условиях получить на поверхности заготовки, находящиеся в расплаве, слоя затвердевшего присадочного сплава, соответствующей толщины.

На рисунке 14.11 представлена принципиальная схема основных технологических операций, выполняемых при осуществлении наплавки намораживанием.

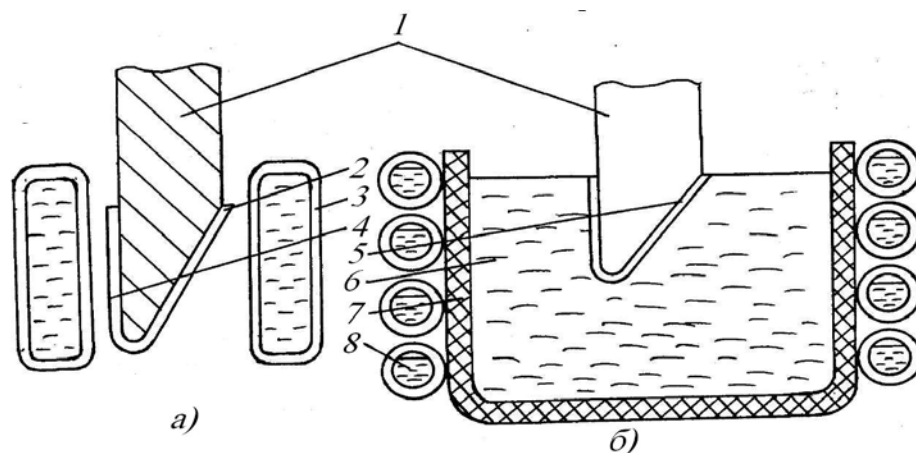


Рисунок 14.11 – Принципиальная схема активации (а) и наплавки (б) активной поверхности рабочей части почворезущего элемента: 1 – заготовка; 2 – флюс; 3 – индуктор; 4 – теплоизоляционное покрытие; 5 – наплавленный сплав; 6 – расплав; 7 – заготовка; 8 – индуктор плавильной печи [19]

Намораживание представляет собой наращивание сплава (металла) на физически чистую поверхность заготовки, кратковременно погруженную в перегретый расплав металла. При этом активация наплавленной поверхности заготовки осуществляется с применением флюсов и протекает при высокой температуре.

После активации, не дожидаясь охлаждения, заготовка погружается в перегретый расплав и в течение ограниченного времени выдерживается в нем.

Так как исходная температура заготовки значительно меньше температуры расплава, то в результате теплообмена в локальном объеме расплава, контактируемом с наплавленной поверхностью заготовки, достигается температура фазового перехода и происходит затвердевание (намораживание) слоя присадочного сплава.

Активация поверхности заготовки перед ее наплавкой необходима для получения монолитного соединения присадочного сплава с основой. Возникновение связи между материалом и основой происходит при условии их сближения на расстояние порядка их атомного радиуса.

Температура активации в значительной мере определяется свойствами применяемого флюса.

Температура плавления флюса должна быть минимальная, а температура испарения превышает температуру расплавленного металла.

Кроме того, флюс должен:

- 1) качественно удалять оксиды и хорошо растекаться по поверхности, образуя сплошной слой, защищающий ее от последующего окисления;
- 2) уменьшать поверхностное натяжение расплавленного металла;
- 3) отделяться при погружении заготовки в расплав;
- 4) способствовать полному смачиванию расплавом поверхности заготовки;
- 5) быть экологически чистым.

Наиболее полно данному комплексу требований отвечают флюсы на основе буры и борного ангидрида. Их можно рекомендовать для наплавки намораживанием заготовок из конструкционных сталей. При осу-

ществлении процесса намораживания флюс используется в расплавленном состоянии [141].

Наплавка намораживанием повышает ресурс работы почворезущих элементов (в 1,8–3,5 раза).

Вопросы и задания для самоконтроля

- 1 Какие физико-механические свойства грунтов?
- 2 Расскажите об особенностях резания обычных и мерзлых грунтов.
- 3 Какая форма рабочих кромок режущих инструментов для резания грунтов?
- 4 Покажите на схеме силы, действующие на грунт при внедрении клина режущего инструмента.
- 5 В чем заключается особенность технологии «намораживания» почворезущих элементов?

Часть 4 РЕЗАНИЕ ОРГАНИЧЕСКИХ, ВЯЗКИХ, ВЯЗКОПЛАСТИЧНЫХ И ДРУГИХ МАТЕРИАЛОВ

Глава 15 РЕЗАНИЕ ОРГАНИЧЕСКИХ МАТЕРИАЛОВ

Резание как один из технологических процессов обработки широко применяется в различных отраслях пищевой, мясной, рыбной, комбикормовой промышленности; резание пластов и жгутов конфетных масс; отделение куска от тестовой массы; резание туш или большого куска на части; отделение головы и плавников рыбы; порционирование рыбы и мяса; резание овощей и фруктов.

Резание очень часто осуществляется в сфере общественного питания при разделении на части различных продуктов: хлеба, колбасы, рыбы, мяса, сыра, овощей [46, 114, 145, 184].

Материалы, подвергаемые резанию имеют разные физико-механические свойства (хрупкая конфетная масса, упруго-пластично-волокнистое мясо, вязкопластичное масло) [121].

Они могут быть однородными (тесто, конфетная масса) или неоднородными (рыба, хлеб, табак), изотропными (масло, тесто) или анизотропными (мясо, рыба), иметь в своем составе более прочные элементы по сравнению с основной массой (волокна, кости, орехи в конфетной массе).

Помимо этого, разрезаемые материалы могут быть в естественном состоянии или дополнительно подвергаться обработке (подпрессовке, формованию и охлаждению). В зависимости от реологических свойств материала используется соответствующий способ резания, вид режущего инструмента, скорость резания и подачи продукции.

На качество среза и форму продукта влияют не только характер заточки режущей кромки инструмента, но и соотношение скорости резания и подачи.

Резание проводят разными по виду ножами, лезвия которых имеют гладкую или фигурную режущую кромку, внедряющуюся в материал и создающую в местах контакта разрушающие напряжения.

Резание пищевых материалов производится на специальных разделительных машинах и устройствах, или при помощи разделительных механизмов, являющихся частью конструкции машин.

15.1 Основные закономерности резания материалов органического происхождения

Резание – технологический процесс обработки материалов с нарушением его целостности, осуществляется режущими инструментами с целью придания материалу заданной формы, размеров и качества поверхности. Применительно к пищевым продуктам резание должно осуществляться без отрывов. При резании происходит отделение одной части материала от другой в результате разрушения граничного слоя [46]. Разрушению препятствуют упругая и пластическая деформация, величина которой зависит от строения материала, соотношения его размеров, физико-механических свойств. Разрушение происходит под лезвием наиболее прочным и острым тогда, когда напряжения становятся равными временному сопротивлению (пределу прочности) материала. В зависимости от типа материала и характера приложения силы разрушение происходит при растяжении или срезе (рисунок 15.1).

Условно различают два способа резания: статический (режущий инструмент перемещается в направлении резания) и скользящий (режущий инструмент перемещается по двум взаимно-перпендикулярным направлениям параллельно лезвию).

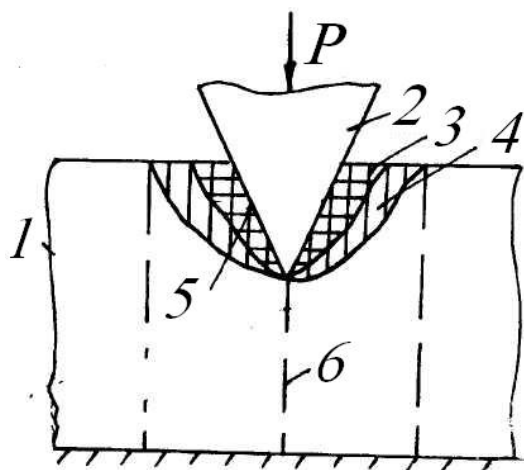


Рисунок 15.1 – Схема разрезания материала:

1 – разрезаемый материал; 2 – режущий инструмент; 3 – зона пластической деформации; 4 – зона упругой деформации; 5 – грань заточки; 6 – линия разрушения

Первыми работами по изучению резания материалов органического происхождения являются исследования В.П. Горячкина [38], который указал, что как в технике, так и в обиходе резание производится при помощи двоякого рода движения: одного, основного сравнительно медленного движения по направлению резания, другого (вспомогательного) очень быстрого, вбок вдоль реза.

Разрез скользящим движением сопровождается значительной потерей энергии на трение.

Наряду с движением скольжения введено понятие коэффициента скольжения, как отношение скорости скольжения лезвия относительно разрезаемого материала к скорости подачи. Установлена зависимость усилия резания от коэффициента скольжения применительно к резанию стеблей.

Дальнейшее развитие учения о кинематике резания материалов органического происхождения получило в трудах В.А. Желиговского, Н.Е. Резника и др. [134, 137, 138], которые исследовали вопросы резания стеблей растений лезвием.

Этими учёными установлены условия резания со скольжением, в том числе: направление скорости лезвия должно составлять угол, превосходящий

величину угла трения лезвия по разрезаемому материалу, который должен обладать упругими или пластичными свойствами. Получена зависимость разрушающей силы сопротивления резанию от скорости скольжения лезвия относительно разрезаемого материала, определена удельная работа разрушения, т. е. работа затрачиваемая на разрезание единицы площади материала.

Уменьшение усилия резания при скольжении объясняется двумя причинами: 1) «пилообразностью» лезвия, что способствует захвату материала неровностями, при этом процесс резания происходит без уплотнения материала; 2) при скользящем резании площадь разреза меньше, чем при резании без скольжения с одинаковым заострением лезвия.

При резании лезвием разрушение материала происходит под действием вершины двухгранного угла, образованного фасками (скосами), проникающими за лезвием в обрабатываемый материал и, раздвигая боковые грани разреза, дополнительно влияя на процесс резания.

В зависимости от угла заточки клина и коэффициента трения его по материалу, процесс резания существенно облегчается.

Однако ведущая роль отводится не скосам, а непосредственному воздействию кромки лезвия на материал.

Это положение справедливо и подтверждается многими исследованиями [38, 76, 135, 137, 138], но следует отметить, что влияние лезвия на параметры процесса резания зависят от свойств разрезаемого материала, способа резания и других факторов.

При резании без скольжения влияние лезвия на процесс резания уменьшается, определяющими становятся углы заточки, толщина ножа и его форма.

При резании со скольжением частицы материала в зоне непосредственного соприкосновения с лезвием в процессе сжатия захватываются неровностями лезвия и смещаются в направлении скольжения. Благодаря этому, между смещаемыми и соединенными частицами возникают касательные напряжения вместо нормальных. Вследствие этого характер разрушения мате-

риала изменяется и вместо сжатия наступает другой вид разрушения, разрывающий или сдвигающий частицы. Последнее происходит при значительно меньших разрушающих напряжениях. Резание ножом, когда его скорость направлена вдоль лезвия, иногда называют «пилящим». Оно обеспечивает высококачественный разрез.

При резании, в отличие от рубки (резание гильотинным ножом), требуется незначительное уплотнение, так как при одновременном движении клина вдоль лезвия, имеющего мельчайшие (часто незаметные невооруженным глазом) зубцы, они перерезают или передавливают волокна и стенки клеточек обрабатываемого материала в зависимости от их расположения и структуры.

Мясопродукты измельчают разными способами: вклиниванием, вдавливанием, сдвигом, резанием. Выбор типа зависит от структурных фаз, состояния, механических свойств, качества поверхностей раздела и вида.

Резание мясопродуктов производится лезвием ножа, заусенец которого способствует лучшему разрушению соединительных тканей, так как мельчайшие зазубрины производят дополнительное разрушение материала.

Для резания применяют ножи, совершающие возвратно-поступательные движения или чаще вращательное движение. Скорость лезвий находится в пределах от 1 до 100 м/с, а скорость подачи составляет 1/10–1/60 от скорости лезвия [38].

Наиболее долговечны ножи для измельчения мяса, в особенности, ножи волчков (промышленных мясорубок), которые скользят по решетке из инструментальной стали У7А.

Ножи изготавливают из стали У8А, давление ножа на решетку волчка составляет 3–6 МПа, скорость скольжения ножа по решетке до 0,5 м/с, коэффициент перекрытия тел трения 2–3 %, т. е. определяющим в долговечности пары трения является износ ножа.

При обработке пищевых материалов широко распространено как нормальное, так и скользящее резание. Нормальное резание (рубка) применяется

при разделении конфетных охлажденных бесконечных жгутов на отдельные куски гильотинными ножами, тестовой массы в процессе ее деления при формировании.

Скользящее резание осуществляют при резании хлеба и сухарных плит, мясопродуктов и рыбы, халвы и грильяжа.

При нормальном резании режущий инструмент вначале локально уплотняет материал, а также разрушает его, при этом образуются новые поверхности среза. Нормальное резание следует применять только в случае, если предусмотрена их дальнейшая технологическая обработка, например, глазирование конфетных продуктов, округление и закатка тестовых кусков и т. п. При скользящем резании работа кромки инструмента создает местное уплотнение материала, при этом образуется более гладкая поверхность среза.

Основными характеристиками, определяющими резание пищевых материалов служат: силовые параметры резания (удельная работа, удельное сопротивление, удельное напряжение резания и др.), наивыгоднейшая скорость резания и подачи, определяющие производительность процесса резания, качество обработанной поверхности, влияние разрезаемого материала на затупление режущего инструмента и ряд других.

Под скоростью резания понимают скорость точки лезвия режущего инструмента по отношению к точке на поверхности среза материала в направлении рабочего движения.

При вращательном движении режущего инструмента (движение ножа) за скорость резания принимается скорость точек лезвия, наиболее удаленных от оси вращения:

$$V_p = \sqrt{V_n^2 + V^2}, \quad (15.1)$$

где V_p – скорость подачи, м/с;

V – скорость скольжения.

Несмотря на определенную изученность процесса скользящего резания, до сих пор не представляется возможным ответить на следующие во-

просы: какой механизм разрушения материала в зоне резания, какие изменения возникают в распределении деформаций и напряжений? Трудоемкость изучения скользящего резания обусловлена неоднородностью пищевых материалов, а разрушение происходит при высокой скорости ножа в локальных микрообъемах. Результаты исследования поперечного резания не могут быть непосредственно перенесены на процесс резания материалов при скользящем резании.

Усилие резания – суммирующее сопротивление резанию продукта, необходимое для конструирования машин и устройств. Общее усилие резания относят к длине лезвия, которое называют удельным усилием резания.

Общее усилие, прикладываемое к ножу (H):

$$P = pl, \quad (15.2)$$

где p – удельное усилие резания плоским ножом, Н/м;

l – ширина слоя продукта, м.

По данным [46] значение P (Н/см²) для различных продуктов резания равен: морковь – 14–16; капуста – 10–12; лук – 17–18; свекла – 9–11; сырой картофель – 6–7; парное мясо – 50–80; мороженое мясо – 230–300; вареное мясо – 27–50; сало – 100–150; мыло – 3,6–8,3. Как видно удельное усилие резания колеблется в значительных пределах, при этом они даны без учета условий резания.

В работе [184] рассмотрено скользящее резание сухарных плит. Отмечено, что наличие скорости ножа вдоль лезвия заставляет плоскость режущего клина aob (рисунок 15.2) отклоняться от горизонтального положения в положении a_1ob_1 так, чтобы вектор абсолютной скорости \vec{v} находился в плоскости a_1ob_1 , что позволило ввести понятие «эффективности угла заточки» β (угол a_1ob_1),

$$\operatorname{tg} \beta / 2 = \sin \varphi \operatorname{tg} \alpha / 2. \quad (15.3)$$

Движение ножа рассмотрено как внедрение клинообразной пластины с углом заточки, равным эффективному углу β . Принято, что ширина равна B' , а длина режущей кромки h' (рисунок 15.2, б).

Усилие, действующее со скоростью резания на разрезаемый материал (H) можно вычислить по следующей зависимости:

$$p = P_0 + 2P_1 + 2P_\tau + 2T_1, \quad (15.4)$$

где P_0 – сила сопротивления материала на лезвии ножа, Н;

P_1 – проекция нормального усилия на фаске ножа, Н;

P_τ – проекция сил трения на фаске ножа, Н;

T – сила трения на боковой поверхности ножа, Н.

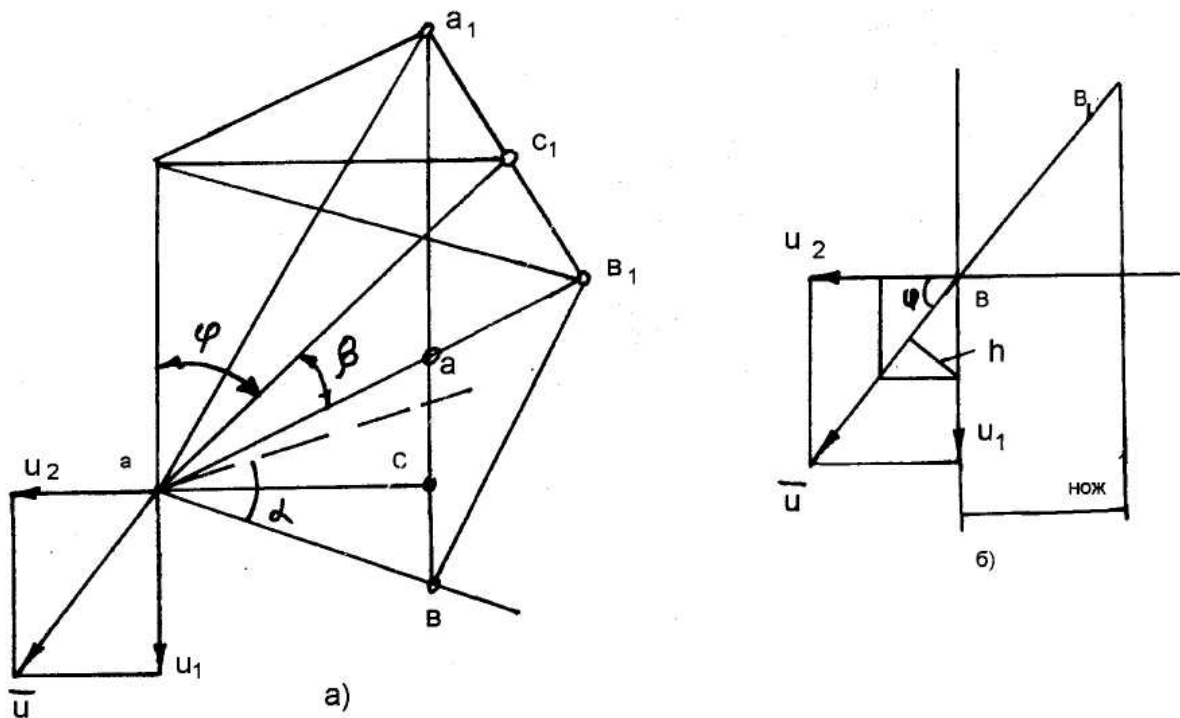


Рисунок 15.2 – Схема режущего клина (а) и соотношение размеров ножа (б)

Произвести аналитический расчет полного усилия резания по зависимости (15.4) пока невозможно, так как определение сопротивления частиц резанию P_0 связано с физической сущностью процесса разделения материала

на части (разрушения), а она до сих пор не изучена, особенно для упруго-вязко-пластических масс, какими являются пищевые материалы.

Взамен указанного уравнения используется экспериментально полученная зависимость [46]:

$$P = \frac{\delta E}{H} \left(lf + \frac{\delta}{2} \sin \varphi + 2f_b \right), \quad (15.5)$$

где δ – ширина кромки ножа, м;

E – модуль упругости при критической деформации материала, Па;

H – расстояние между ножами, м;

l – длина заточенной части ножевой пластины, м;

f – коэффициент трения разрезаемого материала о поверхность ножа;

φ – угол между вектором продольной скорости резания V и вектором скорости ножа \vec{v} , град.;

B – ширина ножа, м.

Хорошее качество поверхности отрезанных кусков свежего хлеба было получено при резании пластинчатым ножом. При выборе вида правки ножа отдается предпочтение волнообразной кромке, имеющей ряд преимуществ перед другими видами: малые напряжения у основания зуба; незначительное снижение качества части хлеба, примыкающей к основанию зуба, хорошее режущее действие, определяемое частотой привода ножа; сравнительно простая технология производства ножей.

Между основными размерами ножа имеются [46] следующие соотношения:

$$h_z = R_z - \sqrt{R_z^2 - t_z^2}, \quad (15.6)$$

$$\sin \beta = t_z / 2R_z. \quad (15.7)$$

Угол резания при врезании зуба должно быть от 30–45°. Хорошее качество поверхности кусков хлеба (T °С мякиша хлеба $\cong 90^\circ$) получается при следующих параметрах процесса и ножа: скорость резания – 6–14 м/с; ско-

рость подачи – 0,5–0,7 м/с; сечение ножа – 10×0,5 мм; шаг зубьев – 15 мм; угол резания – 45°; угол вершины зуба – 15°.

В работе [114] приведено выражение для средней силы резания (H) корнеплодов:

$$P = Bvt^m \delta + K_{\text{вл}} + E_{\text{вл}} V^2, \quad (15.8)$$

где B – коэффициент, зависящий от механической прочности материала;

v – ширина срезаемого слоя в поперечном сечении, м;

t – толщина лезвия, м;

δ – отношение пути сжатия материала лезвия к длине элемента стружки;

K, E, m – коэффициенты;

l – толщина срезаемого слоя в поперечном сечении, м;

V – скорость резания, м/с.

С учетом затупления ножа, физико-механических свойств разрезаемого материала, толщина слоя при односторонней заточке ножа, продольное полное усилие определяется по формуле [144]:

$$P = \frac{zE}{2h} [(a+z)(\text{tg}\alpha + f_1)S + f_2 N_2], \quad (15.9)$$

Где z – глубина погружения в материал, м;

E – модуль упругости материала, Па;

h – толщина слоя, м;

a – ширина рабочей кромки, м;

α – угол заточки ножа, град;

S – периметр рабочей кромки [$S = 2(a + l_0)$], м;

l – рабочая длина лезвия, м.

Удельное усилие для ножей с разными геометрическими характеристиками рабочей кромки находится в пределах от 6 до 14 кН/м [144].

Мышечная ткань рыбы ведет себя как упругое тело, подчиняющееся закону Гука, если величина мгновенно действующих напряжений не превышает предела упругости.

Удельное усилие разрезания мяса рыбы вдоль мышечной ткани в 1,5–2 раза меньше, чем при резании поперек волокон. Снижение температуры мышечных тканей до отрицательных значений ($-5\text{ }^{\circ}\text{C}$ и ниже) приводит к возрастанию удельного усилия резания до 32–37 Н/м.

На рисунке 15.3 приведена схема резания пластинчатым ножом и силы, действующие на него.

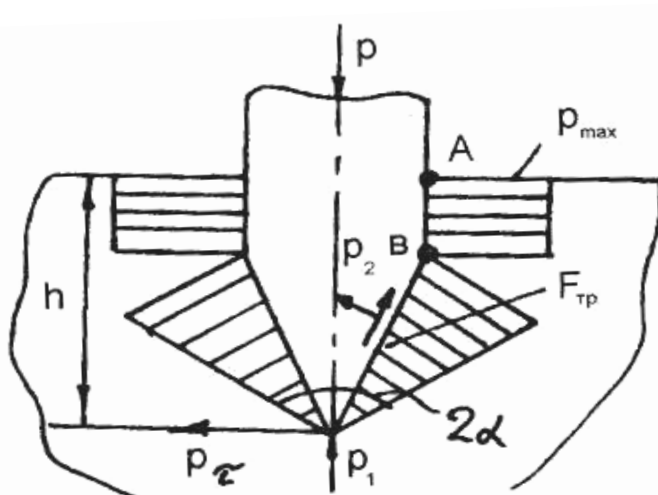


Рисунок 15.3 – Схема сил, действующих на нож (силы, приложенные к левой стороне ножа не показаны)

Суммарная сила (H), найденная с помощью теоремы об изменении кинетической энергии материальной точки, будет равна:

$$R = P_1 + 2P_2 \sin \alpha + 2F' \tau_p \cos \alpha + 2 F'' \tau_p + M \tau_p V / \Delta t \operatorname{tg}^2 \alpha, \quad (15.10)$$

где P_1 – сила резания, приложенная к кромке клина, Н;

P_2 – сила, приложенная к плоской грани клина, Н;

$F' \tau_p$ – сила трения на начальной грани ножа, Н;

$F'' \tau_p$ – сила трения на большой грани ножа, Н;

$M \tau_p$ – масса перемещаемого при резании материала.

После некоторых преобразований уравнения (15.10) получено выражение для расчета удельной движущей силы ножа с двухсторонней заточкой:

$$R_{уд} = P_p + \frac{E\delta^2}{l}(1 + \mu \operatorname{ctg}\alpha_\phi) + 2\mu\left(h - \frac{b_n}{2} \operatorname{tg}\gamma - \delta \operatorname{ctg}\alpha_\phi\right) \frac{E\delta}{l} + M_{np} V^2 \operatorname{tg}^2 \alpha_\phi, \quad (15.11)$$

где P_p – удельная сила резания на кромке ножа, Н/м;

E – модуль упругости разделяемого материала, Па;

δ – половина толщины ножа, м;

l – длина деформируемых слоев, м;

μ – коэффициент трения ножа о разрезаемый материал;

α_ϕ – половина фактического угла разделения материала, град. (рисунок 15.2),

$$\operatorname{tg}\alpha_\phi = \operatorname{cos}\gamma \operatorname{tg}\alpha, \quad (15.12)$$

где γ – угол наклона режущей кромки, град.;

α – половина угла заточки ножа, град.;

h – глубина проникновения ножа в материал, м;

b_n – ширина ножа, м;

M_{np} – удельная приведенная масса, перешедшая в движущийся материал, кг/м³.

Работа сил резания, отнесенная к единице площади, полученной вновь поверхности резания, принято называть «удельной рабочей силой резания» (Дж/м²)

$$A_{уд} = A/2S \quad (15.13)$$

где A – работа сил резания, Дж;

$2S$ – вновь образованная поверхность равна двойной площади сечения разреза, м².

Энергию dA (Дж) необходимую для процесса резания можно определить по закону [46]:

$$dA = dA_1 + dA_2 + dA_3 \quad (15.14)$$

где dA_1 – энергия, расходуемая на образование элемента новой поверхности (на пределе молекулярных сил или поверхностной энергии), Дж;

dA_2 – энергия, расходуемая на компенсацию потерь, связанную с процессом трения, Дж;

dA_3 – энергия, расходуемая на объемное пластическое деформирование, Дж.

Каждая составляющая зависит от состояния продукта: при обработке пластичных материалов основная часть энергии затрачивается на пластическую деформацию, а при обработке хрупких материалов возрастает роль поверхностной энергии.

Удельная работа резания (Дж/м²) для различных плодов и овощей: [38] яблоко – 15–18,5; груша – 17,5–20; айва – 90–107,5; тыква – 57,5–70,0; капуста белокочанная – 60–75; баклажан – 80–102,5; перец сладкий – 120–132,5; лук репчатый – 45–57,6; морковь столовая – 105–135; картофель – 30–32,5; петрушка – 72,5–97,5; редька черная – 122,5–140; редис – 45–52,5.

15.2 Кинематика резания пищевых материалов

К вопросам кинематики резания следует отнести схемы резания, оборудование и инструмент. Для общего представления о кинематике резания рассмотрим классификацию [79] режущих устройств и влияние геометрии лезвия на процесс резания.

Машины и устройства для резания многих пищевых материалов делятся на следующие функциональные признаки.

По назначению: для деления хрупких, твердых, упруго-вязкопластических и неоднородных материалов.

По принципу действия: периодического, непрерывного и комбинированного.

По виду режущего инструмента: дисковые, струнные, гильотинные, роторные, струйные (жидкостные, пневматические), ультразвуковые, лазерные.

По характеру движения режущего инструмента: машины с вращательным, взаимно-поступательным, поворотным, вибрационным, возвратно-поступательным движением основного рабочего органа.

По характеру движения материала при резании: материал неподвижен, движется поступательно, увлекается режущим инструментом, двигается с поворотом на 90 и 180°.

По виду крепления материала: материал не имеет ограничений перемещения в направлении перпендикулярном плоскости разреза с односторонним или двухсторонним ограничением.

По характеру привода: с механическим, гидравлическим, пневматическим и электромеханическим.

Классифицируя режущий инструмент можно отметить признаки:

- 1) **вид:** пластина, диск, цилиндр, конус, струна, струя, луч, колеблющаяся среда;
- 2) **тип режущей кромки:** гладкий, зубчатый, фигурный;
- 3) **характер заточки:** односторонний, двухсторонний, многогранный, без заточки.

Для резания хрупких и пластичных пищевых материалов наибольшее распространение получили дисковые ножи. Для резания пластичных продуктов применяют дисковые ножи со скошенным гладким лезвием; для резания хрупких продуктов режущие кромки ножа снабжаются зубьями поперечно заточенных с правой и левой сторон, а для резания пластичных волокнистых материалов ножи имеют неразведенные зубья, заточенные с двух сторон.

Конические или сферические ножи применяют для резания пластичных материалов. Режущие устройства, имеющие такие ножи, обеспечивают отделение части материала по цилиндрической или сферической поверхности. Угол заточки лезвий находится в пределах 15–30°. Для получения качественного среза следует принимать отношение скорости резания к скорости подачи материала в пределах 30–50.

Серповидные ножи, наряду с дисковыми, довольно широко распространены в пищевой промышленности. Они имеют лезвие, форма которого соответствует архимедовой или логарифмической спирали.

Если она имеет форму архимедовой спирали, то угол вершины лезвия с разрезаемым материалом переменный.

Если нож имеет форму **логарифмической спирали**, то нормальная составляющая скорости резания переменная, а отношение касательной составляющей скорости резания к нормальной – постоянная. Такой тип ножей с гладкими зубьями лезвия, находящимися по внешней или внутренней поверхности, применяется для резания пластичных пищевых материалов.

Лезвие ножа может быть с односторонней или двухсторонней заточкой. Угол заточки составляет 10–15°.

Пластинчатые и ленточные ножи применяются во всех отраслях экономики для резания пластичных и хрупких материалов. В последнем случае на лезвии нарезают зубья. Ножи могут быть прямыми или изогнутыми. Во многих случаях ножи совершают неравномерное движение.

Разновидностью пластинчатых ножей являются призматические, которые применяются для измельчения мяса, рыбы и овощепродуктов.

Винтовые ножи имеют скошенное гладкое лезвие с прямым углом заточки. Такие ножи набирают из отдельных частей, устанавливаемых в пазах барабана.

Отношение скорости резания к скорости подачи для винтовых ножей находится в пределах 30–50. Такая конструкция позволяет получать тонкую стружку толщиной 0,3–0,6 мм при небольшой скорости подачи материала. Для резания мыла, желатина, жгутов конфетной массы, вареных яиц и других однородных материалов применяют в качестве режущих элементов натянутые струны, иногда им сообщают дополнительное колебательное движение.

Для конструирования резательных машин и устройств, а также для выбора наиболее выгодной геометрии рабочей кромки необходимо знать зависимости усилий резания от толщины ножа, формы и угла заточки кромки.

Помимо этого, геометрия режущего инструмента оказывает существенное влияние на чистоту разреза.

Углы заточки имеют значение при резании продуктов органического происхождения. Например, если при резании мясopодуктов ножом с заточкой прямоугольной формы ($\gamma = 180^\circ$) – расход принят за 1, то при $\gamma = 30^\circ$ расход составит 0,5–0,6.

Однако уменьшение угла заточки снижает стойкость и долговечность лезвия и затрудняет вытягивание ножа из материала.

Важным фактором, влияющим на процесс резания и качество среза, является степень затупления лезвия. Усилие резания возрастает пропорционально радиусу закругления острия рабочей кромки ножа. Так, изменение радиуса округления с 0,01 до 0,5 мм влечет за собой увеличение усилия среза в 2,5–3 раза.

Режущий инструмент должен отвечать требованиям по прочности, твердости, износоустойчивости, адгезии и др.

15.3 Влияние физико-механических свойств пищевых материалов на процесс резания

Из реологии известно, что каждый материал обладает всеми реологическими свойствами: упругостью, пластичностью, вязкостью, прочностью, которые в зависимости от состояния и условий нагружения проявляются в разной мере.

Одной из важных реологических характеристик является напряжение сдвига, которое равно отношению приложенной силы к площади сдвига. Предельное напряжение сдвига – максимальная сила, необходимая для осуществления сдвига (перемещение слоев по площади сдвига).

Реологические характеристики пищевых материалов зависят главным образом от скорости сдвига, давления, температуры и влажности. С ростом напряжения сдвига вязкость уменьшается неравномерно вследствие неодина-

кового разрушения структуры: вначале при малых напряжениях структура материала частично восстанавливается, при более высоких скоростях происходит лавинное разрушение структуры с очень малым восстановлением.

С повышением температуры материала силы взаимодействия между дискретными частицами уменьшаются и вязкость падает, с увеличением температуры напряжение сдвига уменьшается.

Установлено, что мясо при мгновенном приложении напряжения до 15 кПа ведет себя как упругое тело с модулем упругости 26,4 Па [46]. Результаты определения структурно-механических характеристик показывают, что мясо относится к анизотропным материалам, обладающим упруго-эластичными свойствами. По структуре и деформированному поведению мясо при положительной температуре относится к смешанным коагуляционно-кристаллозащищенным структурам. С понижением температуры мясо все более относится к конденсационно-кристаллическим структурам.

Для оценки технологических свойств материалов используется эластомер (рисунок 15.4), основными деталями которого является пластина, между которой помещали образец массы. Размеры пластины (в см): длина 5, ширина 2, толщина 0,6. Их поверхности имеют разделения, предотвращающие проскальзывание массы. Гнездо для крепления нижней пластины снабжено винтом и ограничителями верхней плиты, исключающими ее отрыв.

Деформацию образцов определяют при помощи упругой балочки с нанесенными на нее тензодатчиками, включенными в цепь усилителя. Сдвигающие усилия на образец создаются гирями, которые устанавливаются на неравноплечие рычаги 3 прибора [46].

От этого рычага усилие передается разноплечевому рычагу 4 другим концом через винт, упирающийся в верхнюю пластину.

Показания тензодатчиков записываются осциллографом. Образцы массы помещаются между пластинами так, чтобы зубчики их полностью погрузились в массу. Лишнюю массу срезают вровень с краями пластины.

С помощью пластомера определяют модуль быстрой эластичной деформации и сдвига (G , G_1 , Па), модуль медленной эластичной деформации (G_2 , Па), наибольшую пластическую вязкость η_1 (Па) и S условный статический предел текучести (Па) [46].

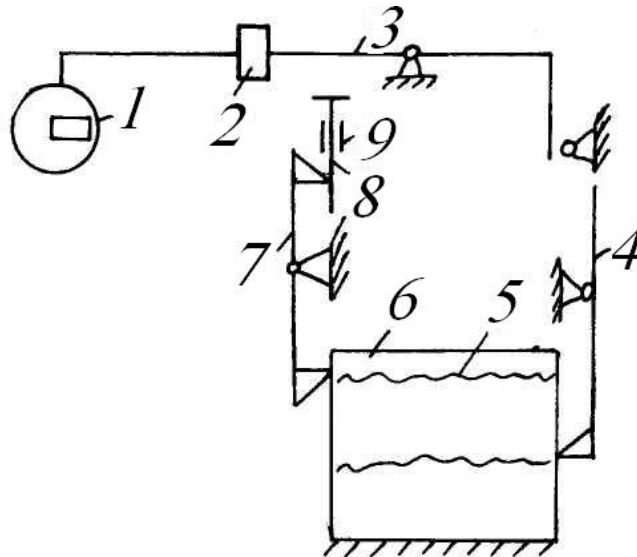


Рисунок 15.4 – Схема пластомера:
 1 – эксцентрик; 2 – груз; 3, 4, 7 – рычаги; 5 – образец;
 6 – пластина; 8 – балка; 9 – тензорегулятор

Эти константы материала рассчитываются по формулам:

$$\begin{aligned}
 G_1 &= \tau_a / E_0; \\
 G_2 &= \tau_a / E_m - E_0 \\
 \eta_1 &= \tau - \tau_k / \gamma
 \end{aligned}
 \tag{15.15}$$

где $\gamma = Pq/F$ – напряжение сдвига, Па;

P – нагрузка, Н;

F – площадь сечения, м^2 ;

a – толщина слоя разрезаемого материала, М;

E_0 – начальная (условно мгновенная) деформация, м;

E_m – эластическая деформация, м;

γ – скорость сдвига, с^{-1} ;

q – ускорение свободного падения, $\text{м}/\text{см}^2$.

15.4 Резание пластинчатыми, дисковыми ножами и струной

Резание пластинчатыми ножами получило широкое распространение во всех отраслях пищевых производств: для мяса и мясопродуктов, рыбы, овощей и фруктов, хлеба, кондитерских материалов (рисунок 15.5).

Пластинчатые ножи и устройства гильотинного типа имеют рабочее перемещение только в направлении, перпендикулярном режущей кромке ножа со скоростью резания V_p (рисунок 15.5, а).

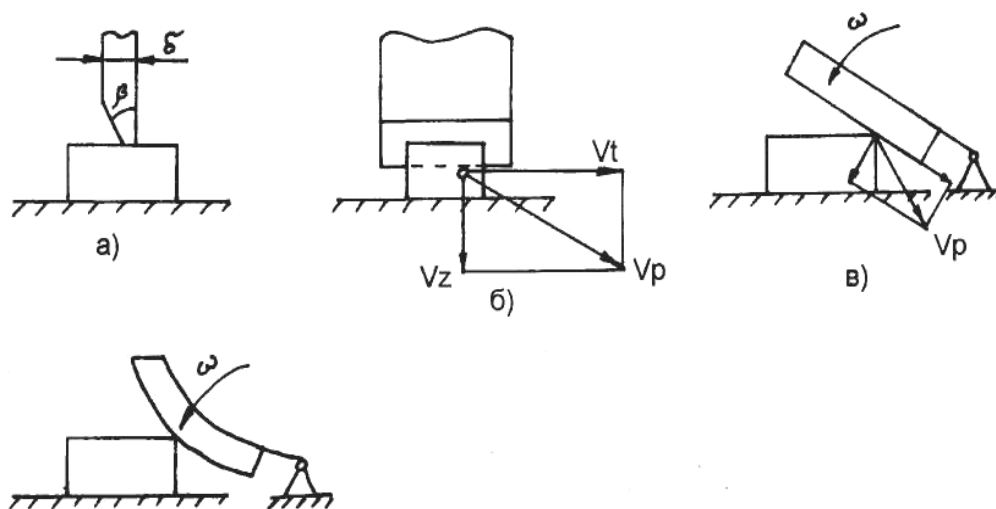


Рисунок 15.5 – Схемы резания пластинчатым ножом:
 δ – толщина ножа; β – угол заострения; ω – угловая скорость;
 V_i ; V_p ; V_z – скорости осевого, радиального и тангенциального резания

Они характеризуются углом заточки γ и толщиной ножа δ .

Для уменьшения усилия резания и улучшения качества среза применяют пластинчатые ножи, силы резания которых можно разложить на составляющие: перпендикулярно рабочей кромке со скоростью V_n и параллельное со скоростью V_t (скорость скольжения) применяемой для резания хлеба, стеблей растений, мяса, мясопродуктов, рыбы (рисунок 15.5, а, б). Существенное влияние на процесс резания оказывает коэффициент скольжения, определяемый экспериментально и зависящий от структурно-механических свойств разрезаемого материала.

Резание пластинчатым ножом, совершающим вращательное движение (рисунок 15.5, в), относится к скользящему резанию. Применяется для хлеба, мяса и рыбы.

Для повышения качества среза, повышения износостойкости инструмента режущей кромки пластинчатому ножу придают фигурную форму (рисунок 15.5, з).

В некоторых условиях для резания мяса, рыбы, сухарных плит режущей кромке ножа придают зубчатую форму. Для резания жгутов конфетных масс непосредственно после выпресовки (в зарубежной практике) применяют режущие устройства в виде ротора с ножами из эластичного материала обладающего антиадгезионными свойствами. Применение этого способа резания ограничено, но может быть использовано для резания легкодеформируемых материалов и когда не требуется получить срез со строго заданной формой [184]. Для резания сахарной свеклы и овощей применяют пластинчатые ножи плоские или рамные. Для резания (измельчения) мяса широкое применение имеет способ резания, в котором нож совершает вертикальное движение в плоскости рамы с отверстиями.

Известны также устройства для резания рыбы со встроенными пластинчатыми ножами. Режущие лезвия устанавливаются в двух параллельных плоскостях. Режущие плоскости ножей перекрывают друг друга на 8–15 мм.

Для резания (вырубания) заготовок определенных размеров из листа применяются пластинчатые ножи различной формы. Такие ножи применяются в кондитерской отрасли, например, для печенья.

Для правильного выбора способа резания необходимо знать физическую картину разрушения материалов под действием ножа.

Различают два вида разрушения – срез и скалывание, которые происходят при достижении определенного предела прочности материала. При этом может быть плавное отгибание отрезаемого куска без нарушения его целостности или скалывания под углом плоского среза.

Характер разрушения зависит от свойств разрушаемого материала и геометрических параметров ножа.

При вдавливании ножа в жестко-пластичное тело по поверхности EF и EM вытесняется материал (рисунок 15.6, а).

Как показано в работе [38] форму выступа можно аппроксимировать прямой АВ (рисунок 15.6, б). Гранью ABCDE отделяют пластичную зону от жесткой недеформируемой части тела. Практически область представляет собой два равнобедренных треугольника ABC и ADE.

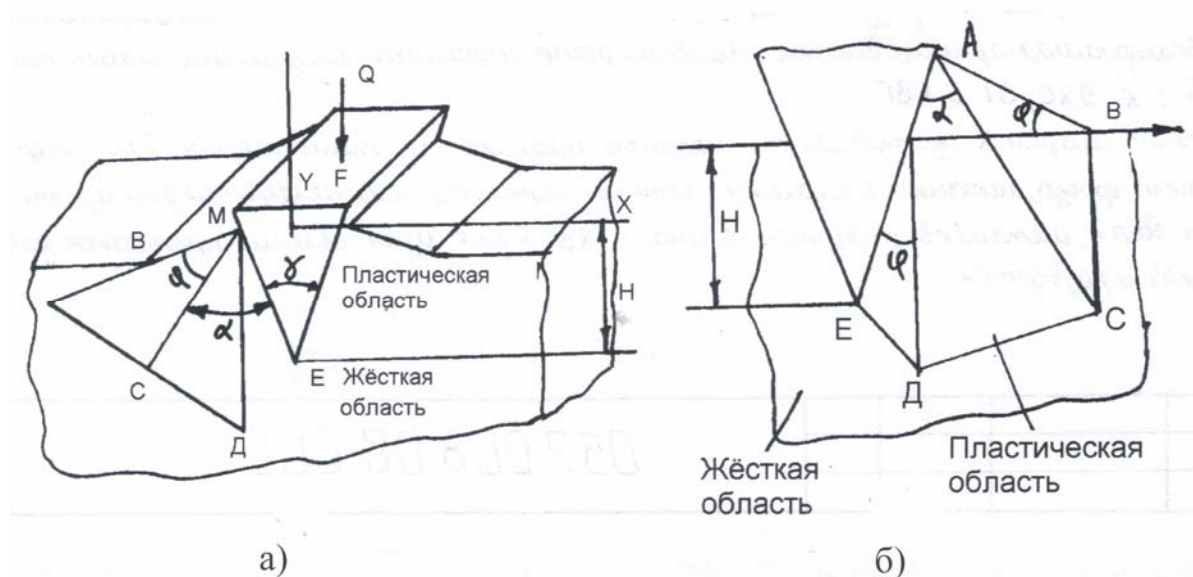


Рисунок 15.6 – Схема деформирования пластичного тела при внедрении гладкого (а) и шероховатого (б) клиньев; 1 – пластическая область; 2 – жесткая область

В треугольнике ABC показаны линии скольжения первого и второго семейства ортогональные и линии скольжения BC и AC. На грани раздела пластической и жесткой областей ВСДЕ ортогональная компонента скорости V_1 обращается в нуль (жесткая зона находится в покое). Следовательно, скорость V_1 направленная вдоль линии скольжения первого семейства V_1 в пластической зоне равна нулю. Когда линии тела совпадают с линиями скольжения, которые параллельны ВСДЕ, скорость V_2 (вдоль этих линий тела) будет постоянной.

Влияние угла заточки на деформацию разрезаемого материала приведено на рисунке 15.7.

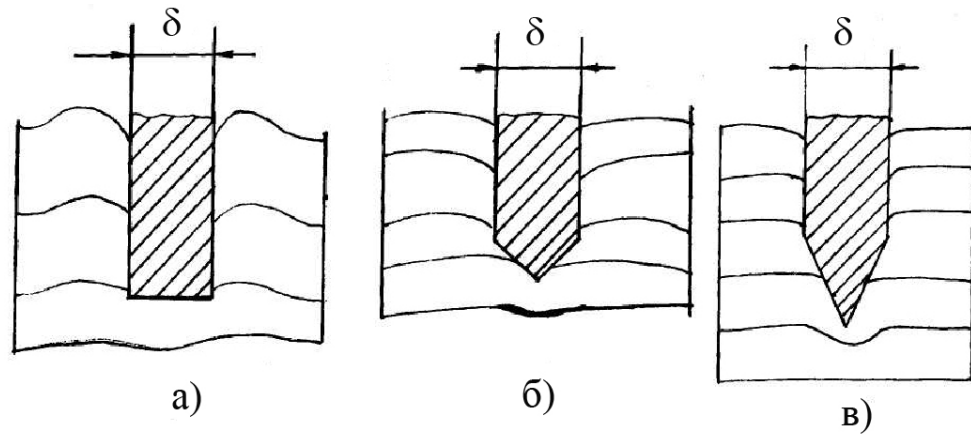


Рисунок 15.7 – Схемы резания пластинчатыми ножами:
 а) $\delta = 12$ (без заточки); б) $\delta = 12, \beta = 60^\circ$; в) $\delta = 12, \beta = 14^\circ$

При внедрении жестких тел в пластичный материал граница, определяющая упругую область от пластической, в случае неустановившегося движения (в начальный момент), непрерывно расширяется. Поэтому при изучении скорости движения части, находящейся в пластическом состоянии, пользуются гипотезой о расширении пластической области (рисунок 15.8).

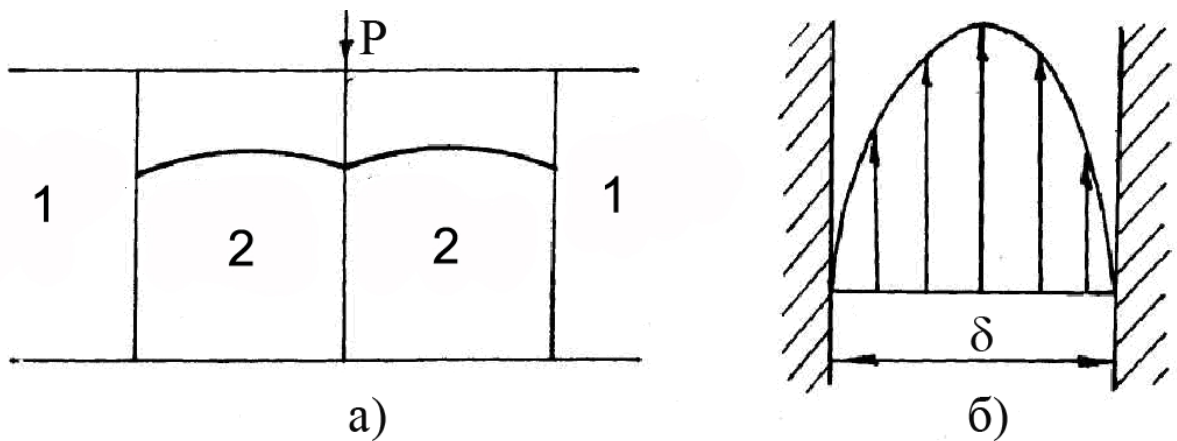


Рисунок 15.8 – Погружение ножа в вязко-пластическую среду (а) и течение ее между неподвижными разделительными ступенями (б); 1 – жесткая зона; 2 – область течения; толщина лезвия (разреза)

Появление опережающей трещины зависит от толщины ножа и не зависит от скорости резания.

На основании вышеизложенного фирмой «Chef Master» (Германия) предложены различные типы пластинчатых ножей и их заточки для резания пищевых материалов.

Некоторые типы этих ножей приведены на рисунках 15.9–15.18.

Практически все ножи имеют одностороннюю зубчатую нарезку, а с другой – гладкую заточку.

Так, для лезвия ножа для рубки сырого мяса (рисунок 15.9) характерна сабельная заточка с двухсторонней зубчатой нарезкой, что позволяет на кромке получать острые зубчики, обеспечивающие внедрение ножа в материал и последующее скользящее резание обеспечивающее хороший рез вязко-пластичного материала.

Нож и его лезвия для резки мягкого хлеба и сала (рисунок 15.10) содержат одностороннюю зубчатую нарезку с криволинейным зубчатым профилем и гладкую заточку по другой стороне ножа, обеспечивающего постепенное снижение остроты на зубцах, что позволяет одновременно легко отсоединить при скользящем резании куски мягкого материала от основы.

На рисунке 15.11 приведены характерные двухсторонние нарезки по глубине (рисунок 15.11, *а*) и в плане ножа (рисунок 15.11, *б*) для рубки мелких костей птицы.

На рисунке 15.12, *а* приведено лезвие ножа для резки варенного мяса, обладающего, также, сложной криволинейной нарезкой (на выходе лезвия), обеспечивающим криволинейную форму зубчатого лезвия ножа по одной (рисунок 15.12, *б*) и гладкую заточку (рисунок 15.12, *в*) по другой грани лезвия, что обеспечивает поперечный качественный захват волокон материала и разделение его при скользящем резании.

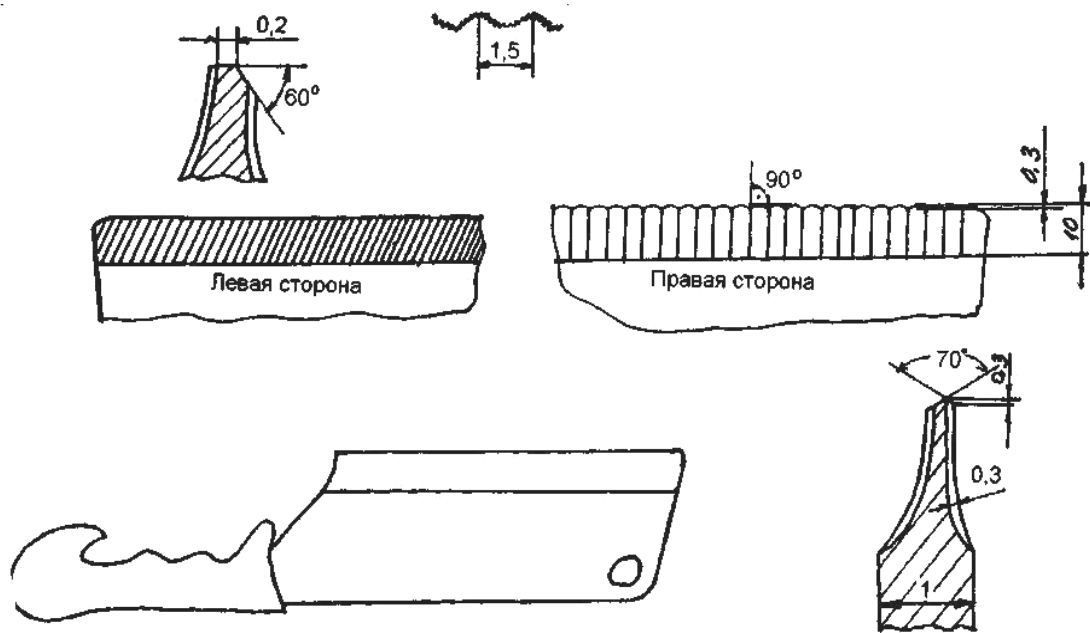


Рисунок 15.9 – Лезвие ножа для рубки сырого мяса птицы

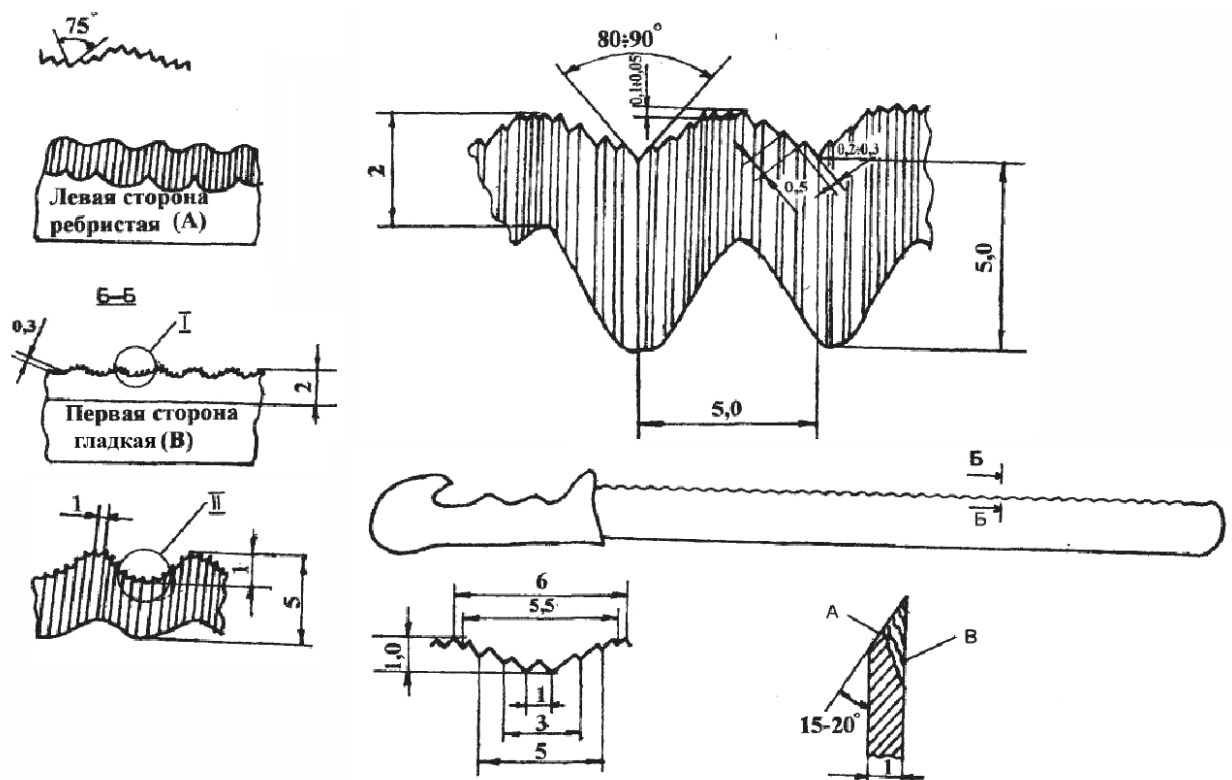


Рисунок 15.10 – Нож (а) и его лезвие для резки мягкого хлеба и сала

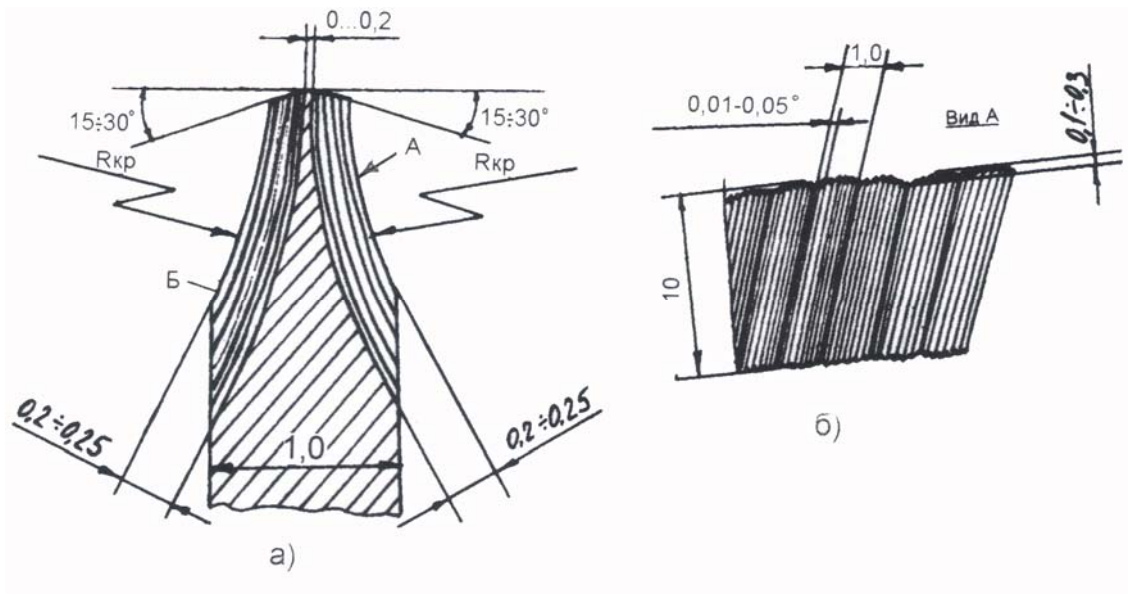


Рисунок 15.11 – Лезвие ножа для рубки мелких костей птицы

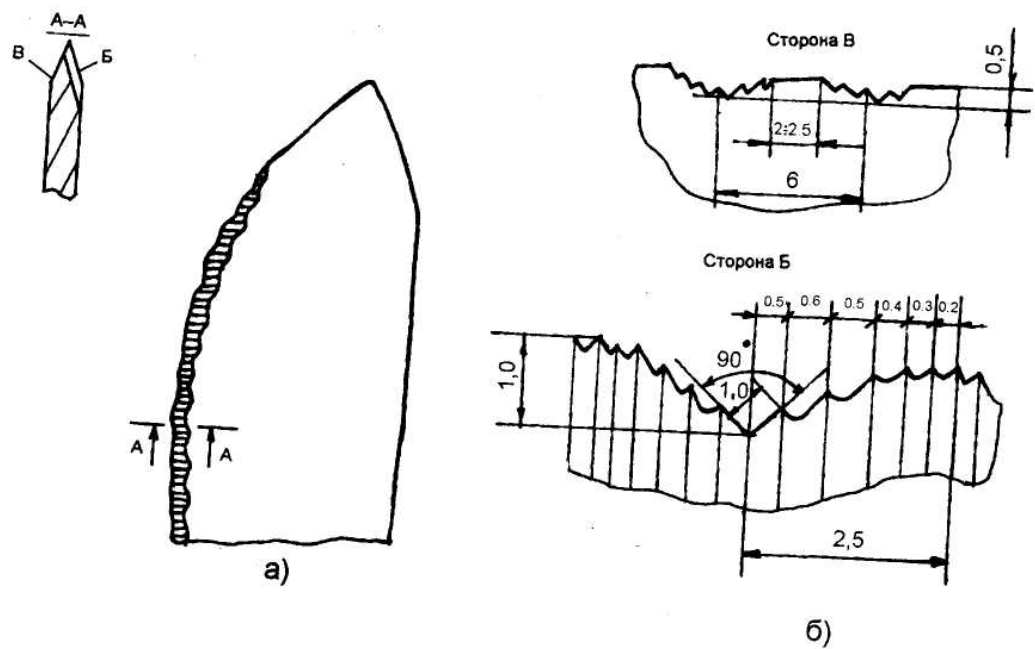


Рисунок 15.12 – Нож (а) и лезвие (б) для резки варенного мяса

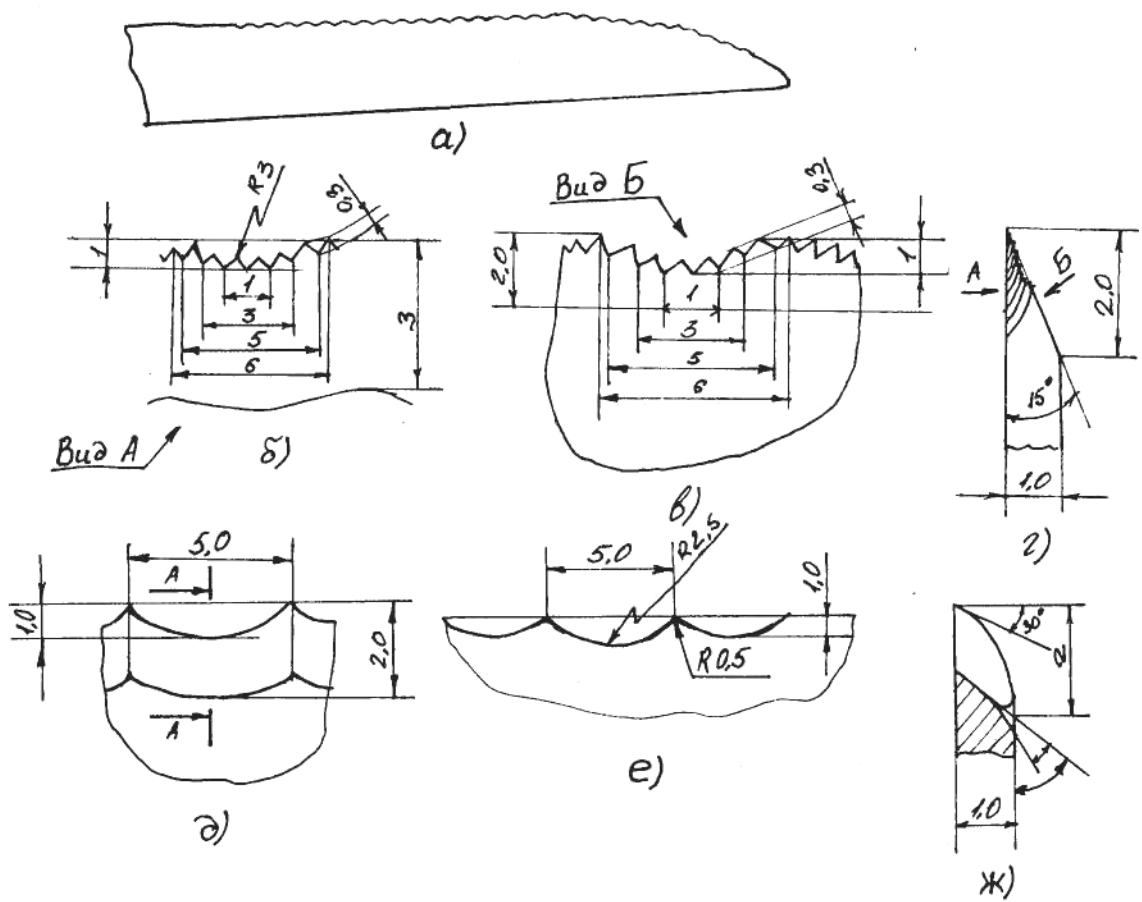


Рисунок 15.13 – Нож (а) и лезвие (б–ж) для резки овощей

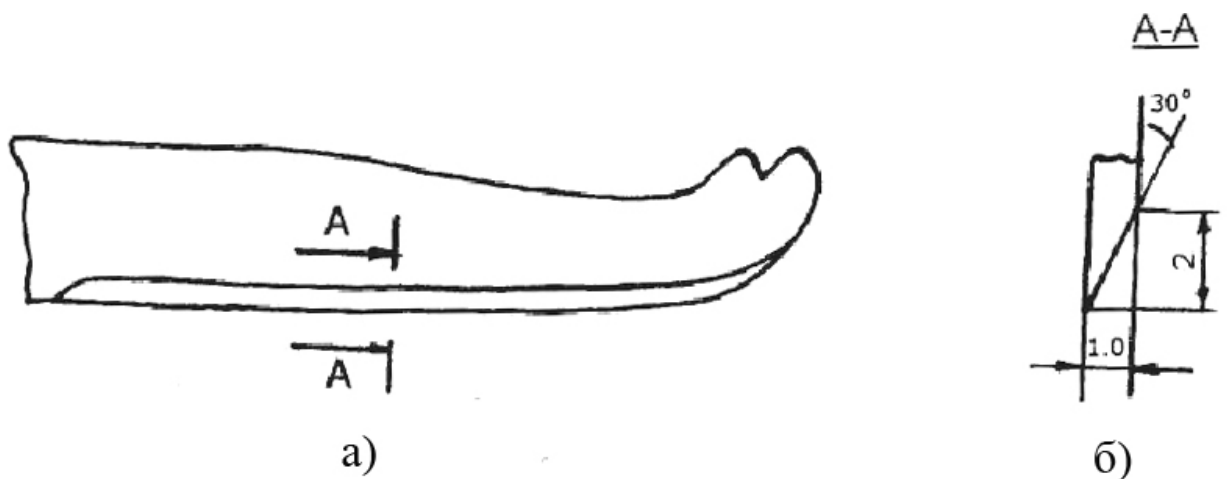


Рисунок 15.14 – Нож (а) и его лезвие (б) для резки рыбы

На рисунке 15.13 приведен нож и характер заточки его лезвия для резания овощей.

Здесь также имеется односторонняя сложная заточка с формированием зубцов разной конфигурации на лезвии. Другая сторона лезвия заканчивается гладкой заточкой с целью обеспечения высокой остроты кромок лезвия. На подобных ножах весьма широко применяется разнообразие геометрической формы зубцов, формируемых на лезвии (рисунок 15.13, *а* – 15.13, *ж*). Угол односторонней заточки находится в пределах 10–45° (рисунок 15.13, *з*, 15.13, *ж*).

На рисунке 15.14, *а* приведена характерная форма ножа для разделки рыбы. Здесь преобладает односторонняя гладкая заточка (рисунок 15.14, *б*).

На рисунке 15.15 приведен плоский нож и лезвие для резания вязких материалов. Характерной особенностью этого типа является переменный шаг заточки треугольной формы, значительная высота на лезвии с гладкой заточкой на второй грани лезвия. Это обеспечивает очень острые вершины кромок треугольных выступов (рисунок 15.15, *б*) на достаточной глубине (рисунок 15.15, *в*) для надежного удерживания и проникновения в материал режущего лезвия. При скользящем резании происходит разделение вязкого материала.

На рисунке 15.16 приведен нож с лезвием для резания упруго-вязких материалов. Здесь нарезка треугольных зубчиков выполняется под углом к лезвию (рисунок 15.16), что обеспечивает надежный захват упругого материала. Глубина нарезки больше, чем у предыдущих ножей (до 2,0 мм) (рисунок 15.16, *в*), а шаг между острыми вершинами треугольных (или иной формы) элементов достаточно стабильный и не превышает 1–1,5 мм. Кроме этого возможно выделение волнистого контура с шагом волны 6–10 мм и высотой волны 2,5–3 мм. Такая схема расположения односторонних зубцов в сочетании со скользящим резанием, обеспечивает надежное резание упругих материалов.

На рисунках 15.17 и 15.18 приведены общие виды ножей для резки фруктов (рисунок 15.17) и упругих материалов (рисунок 15.18).

Резание дисковыми ножами. Дисковые ножи совершают равномерно-вращательное движение, которое может быть попутным или встречным по отношению к направлению подачи материала. Помимо этого возможно два варианта относительного перемещения оси ножа и разрезаемого материала: ось ножа неподвижна – материал перемещается; материал неподвижен – ось ножа перемещается. Дисковые режущие устройства имеют один нож или комплект ножей, которые устанавливаются на одном или нескольких параллельных валах.

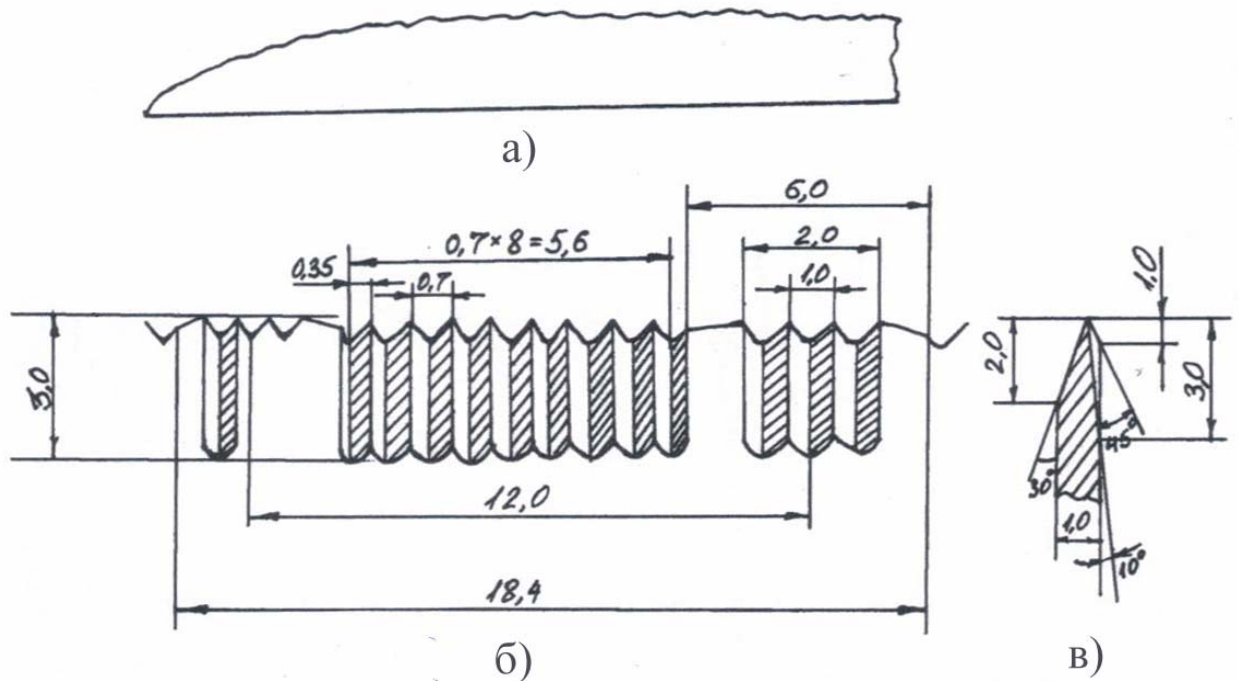
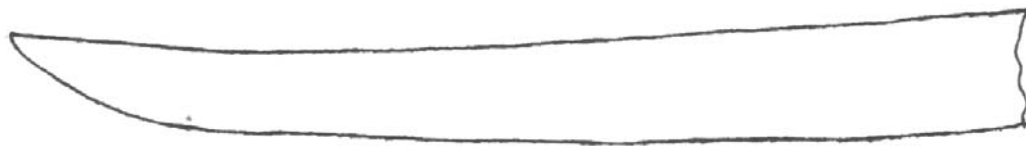
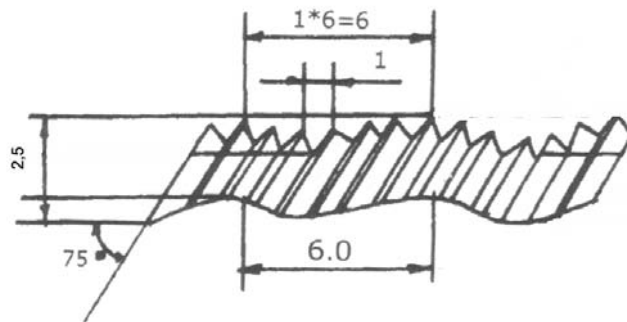


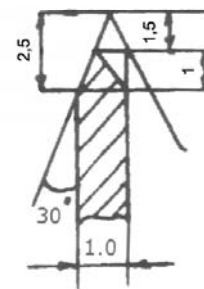
Рисунок 15.15 – Нож (а) и лезвие (б) и сечение лезвия (в) для резания вязких материалов



a)



б)



в)

Рисунок 15.16 – Нож (a) и лезвие (б, в) для резания упруго-вязких материалов

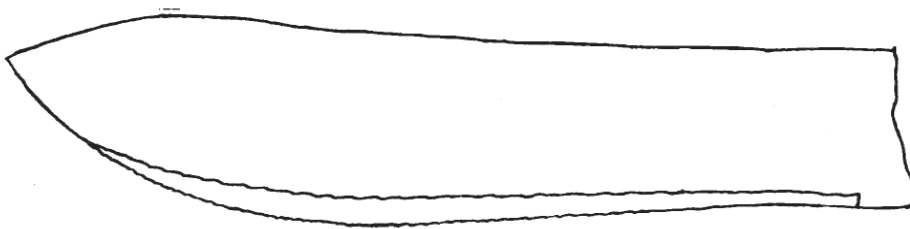


Рисунок 15.17 – Нож для резки фруктов

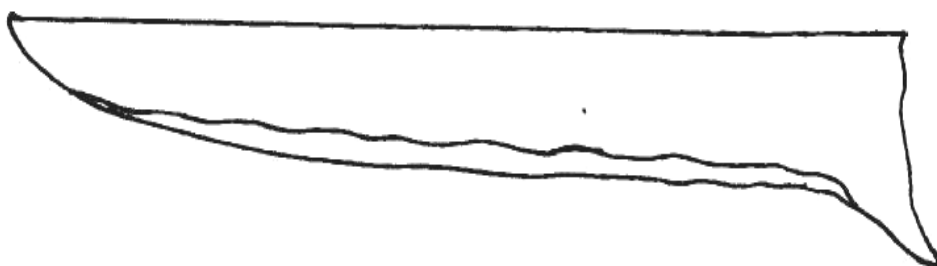


Рисунок 15.18 – Нож для резки упругих материалов из набора ножей фирмы «Chef Master» (Германия)

Резание струной. Этот способ резания осуществляется при относительном перемещении натянутой струны и разрезаемого материала. Резание происходит при достижении удельного напряжения в материале выше разрушающего.

Общие законы разрушения применимы и для этого способа резания.

Резание струной используется при обработке материалов, обладающих вязко-пластическими свойствами, таких как конфетные полуфабрикаты, сливочное масло, вафли, и т. п.

Режущие кромки при резании струной не могут быть выполнены заточкой. Они всегда имеют радиус округления, поэтому этот способ резания неприменим для обработки мяса, рыбы, стеблей растений, т. е. для материалов волокнистой структуры, при резании которых основная доля энергии идет на разрушение материала лезвием.

Резание струной эффективно при резании таких материалов для разрушения, которых затраты энергии на разрушение лезвием незначительны. При резании пластинчатым ножом кондитерских масс доля энергетических затрат на преодоление боковых сопротивлений составляет около 60 %, поэтому применение резания для структур таких материалов уменьшает усилия резания и повышает качество среза (рисунки 15.9, 15.20).

По принципу резания устройства, работающие струной, можно разделить на:

- **рубящего резания**, при котором струна совершает сложное относительное перемещение по разрезаемому материалу, совершает в процессе резания поступательное движение со скоростью резания в направлении перпендикулярном струне;
- **скользящего резания**, когда струна совершает сложное движение, составляющие которого обеспечивают поступательное перемещение в направлении перпендикулярном струне и одновременное перемещение в направлении оси струны;

- **резания вибрирующей струной**, совершающей поступательное и колебательное движение с определенной частотой и амплитудой. Возможны случаи вибрации струны по направлению перпендикулярном струне, по оси струны, под углом к оси струны и вокруг оси струны.

Важным преимуществом является постоянное заострение режущего инструмента в процессе резания.

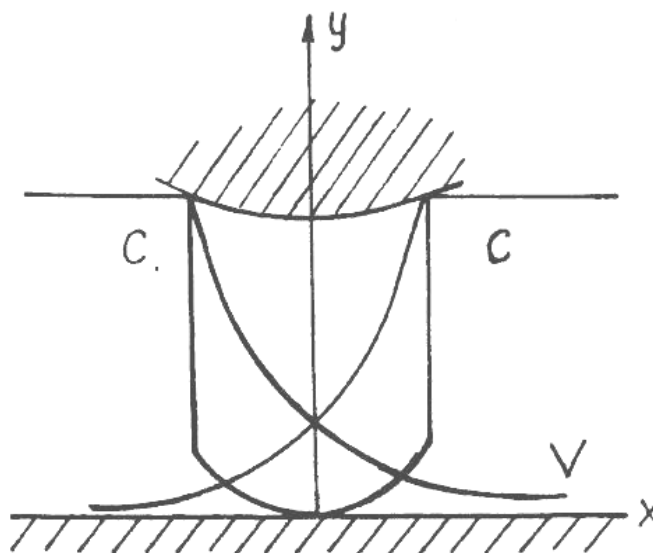


Рисунок 15.19 – Схема деформации при внедрении окружности струны в пластичное тело

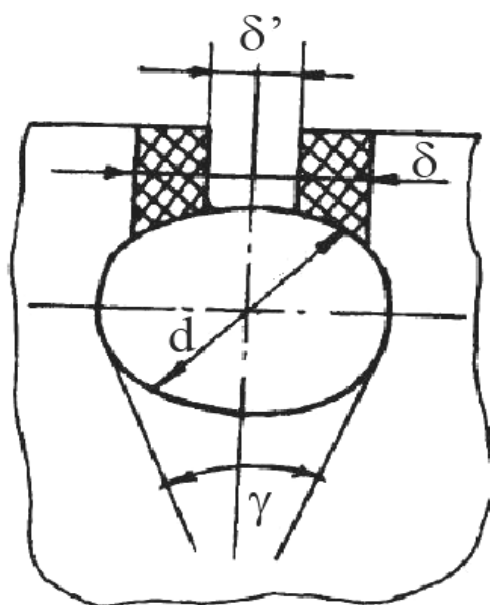


Рисунок 15.20 – Схема выдавливания объема разрезаемого материала струной

Пока этот способ не имеет широкого распространения, но в будущем найдет свое применение для резания пищевых продуктов, обладающих вязко-пластичными свойствами.

Перспективные направления резания струной:

- качество реза выше, чем при резании полотном;
- резание струной обеспечивает создание широкой гаммы рабочих органов машин;
- резание струной с вибрацией снижает усилие резания, повышает качество реза, сохраняет возвратные отходы;
- резание струной с подогревом, например звуко- и теплоизолирующих плит, – важный резерв;
- возможность увеличения скорости резания.

Вопросы и задания для самоконтроля

- 1 Какие материалы относятся к группе «пищевых»?
- 2 Основные закономерности резания материалов органического происхождения.
- 3 Типы резания пищевых материалов.
- 4 Какие значения удельных сил резания имеют отдельные продукты сельскохозяйственного производства?
- 5 Привести схему режущего клина и соотношения его размеров при резании пищевых материалов.
- 6 Какова удельная работа резания для различных плодов и овощей?
- 7 Функциональные признаки машины и устройства для резания пищевых материалов.
- 8 По каким основным признакам классифицируется инструмент для резания пищевых материалов?
- 9 Как влияют физико-механические свойства пищевых материалов на процесс резания?
- 10 Привести схемы резания пластинчатыми дисковыми ножами, а также струной.

ГЛАВА 16 РЕЗАНИЕ ВЯЗКОПЛАСТИЧНЫХ МАТЕРИАЛОВ

16.1 Резание пластмасс

Необходимая конфигурация детали из пластмасс, заданная конструктором, может быть получена прессованием, литьем под давлением и другими способами. Обычно точность большинства деталей, применяемых в отраслях экономики, в том числе и деталей из пластмасс должна быть высокой [27, 52].

В результате измерений поверхностей прессованных и литых образцов деталей из пластмасс разных марок после отпрессовки, имеет место эллипсность и волнистость поверхности. Размеры внутренних и наружных диаметров находятся в пределах 9–12 квалитетов. Это является следствием неравномерной усадки, связанной с процессом отверждения и остывания.

Усадка зависит от применяемого прессматериала по коэффициенту термического расширения, режима прессования, конфигурации изделия, скорости охлаждения и др.

Из вышеизложенного можно заключить, что большинство пластмассовых деталей, полученных прессованием не соответствуют качеству, достаточному для применения и необходимы отделочные процессы в виде дальнейшей механической обработки на станках.

Чистота поверхности с увеличением скорости резания вначале улучшается, достигает оптимума и далее ухудшается. Оптимум скорости соответствует интервалу 40–50 м/мин.

Установлено, что оптимальной подачей при резании пластмасс является 0,2–0,3 мм/об. При уменьшении подачи ниже 0,2 мм/об и увеличении скорости резания также наблюдается улучшение чистоты.

Но это обстоятельство, в ряде случаев, может ухудшать механические свойства поверхностного слоя. Оптимальной температурой в зоне резания терморезистивных пластмасс считается 160–240 °С. Свыше этих температур

начинается разложение полимеров и соответствующее ухудшение качества обработанной поверхности.

Последние 60–70 лет ознаменованы бурным развитием отраслей промышленности связанных с производством синтетических материалов, которые пришли на смену материалам, полученным из природного сырья [9, 123].

Натуральные и синтетические материалы могут быть сгруппированы согласно схеме, приведенной на рисунке 16.1. При этом к пластмассам относятся все перечисленные синтетические материалы, кроме материалов I группы.

Ко второй группе (за исключением полипропилена) представлены специальные тугоплавкие, высокопрочные полимеры, применяемые для производства синтетических волокон, а также материалы для текстильной и бумажной промышленности, которые существенно отличаются от оборудования для изготовления пластмасс и каучуков [123].

Изготовление деталей из пластмасс механической обработкой целесообразно в том случае, когда объем производства недостаточно велик, чтобы оправдать капитальные вложения. Операции механической обработки могут быть применены и для дополнительной обработки деталей, полученных формованием.

В таблице 16.1 приведены свойства некоторых типов пластмасс, оказывающих влияние на процесс резания.

Режущих инструментов, предназначенных для обработки пластмасс мало. Часто используются инструменты для обработки металла и дерева. Этим обусловлены трудности эффективной обработки пластмасс резанием, усугубленные многообразием видов и классов, находящихся в употреблении.

Старение пластмасс протекает значительно интенсивнее чем металлов, что приводит к снижению первоначальных механических свойств до 30 %. Ползучесть пластмасс выражается гораздо сильнее, чем у металлов. Изучение стружки в процессе резания пластмасс, как и при обработке металлов,

позволяет судить о различных явлениях, возникающих в зоне резания, а также о качестве обработанной поверхности [190].

При обработке сложных термореактивных пластмасс, обладающих анизотропными свойствами, образуются разные виды стружек. Резание вдоль слоев наполнителя сопровождается образованием стружки типа сливной. Прочность такой стружки очень мала. Обработка перпендикулярно к слоям наполнителя во всех случаях приводит к образованию стружки надлома, а следовательно, к прерывистому резанию. Изменение режима резания в данном случае практически не влияет на характер стружкообразования. С возрастанием износа инструмента раздробленность стружки надлома увеличивается, цвет ее изменяется, что указывает на резкое возрастание температуры в зоне резания.

Непрерывная стружка скалывания соответствует сливной стружке при обработке металлов. Образуется она в результате скалывания, направленного вдоль плоскости сдвига, при малых интервалах между элементами сдвига.

Для непрерывной стружки скалывания характерно то, что следы сдвига частично остаются на поверхности стружки, а толщина ее обычно больше толщины срезаемого слоя. Условия резания и материал, при обработке которого обеспечивается получение стружки данного типа, считаются применимыми для достижения высокого качества обработанной поверхности. Если стружка образуется скалывающим действием вдоль плоскости сдвига, следует ожидать появления обычной прерывистой стружки скалывания. Такая стружка образуется обычно, когда напряжение в плоскости сдвига становится больше предела прочности материала. Образованная поверхность при этом очень грубая.

Стружка надлома образуется при обработке термореактивных пластмасс. В последнем случае она состоит из большого количества мелких отдельных частиц и пыли называемого от того, каким инструментом и при каких режимах производится обработка.

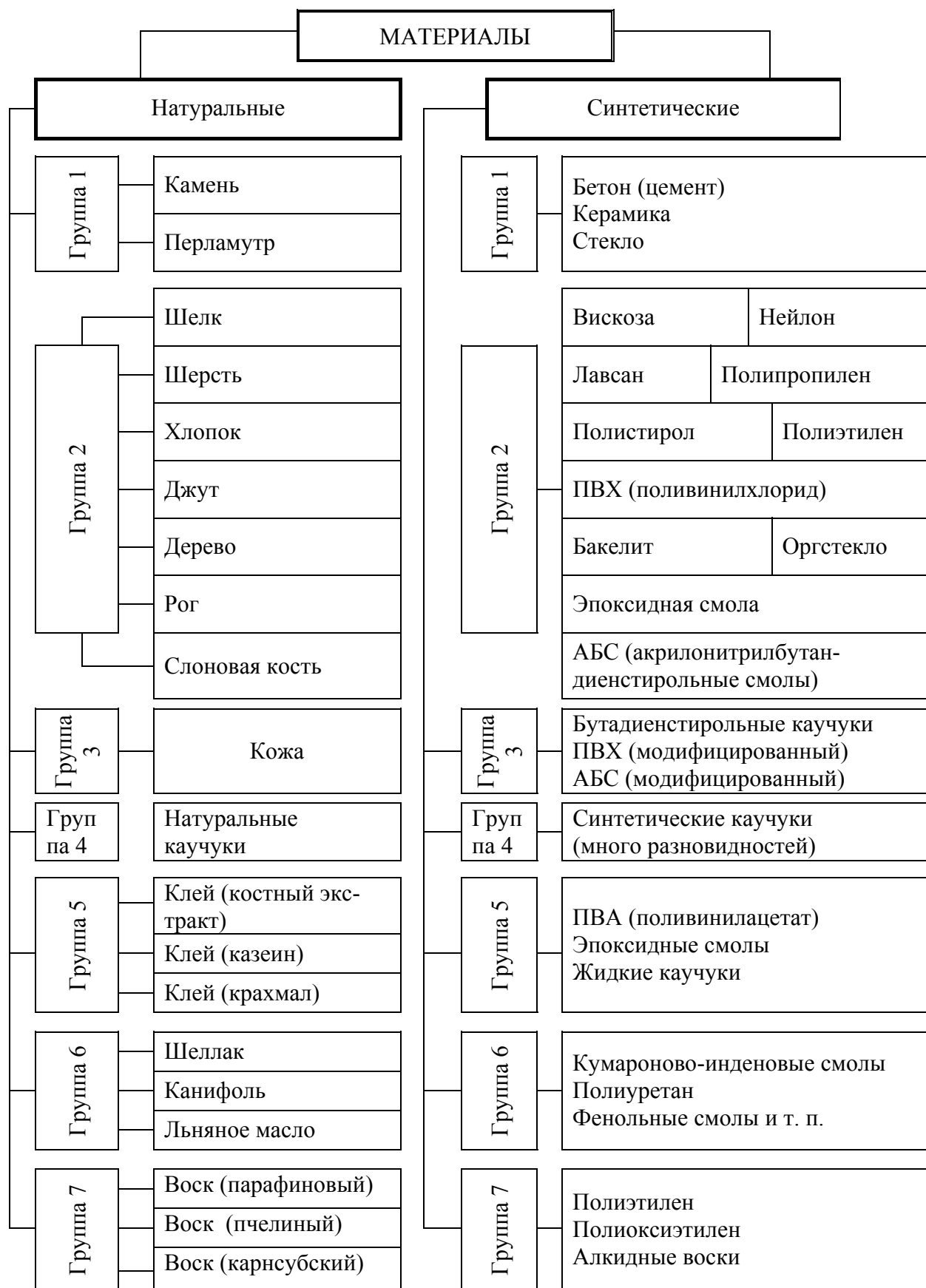


Рисунок 16.1 – Сокращенная классификация натуральных и синтетических материалов

Резание термопластичных пластмасс почти во всех случаях сопровождается образованием сливной стружки, хотя по мере увеличения подачи может наблюдаться переход от сливной стружки к элементной. Появление элементной стружки определяется количеством выделившейся теплоты и температуры в зоне резания. Если теплота резания достаточна и срезаемый слой размягчается, получается сливная стружка, а если теплоты недостаточно для ее расплава – элементная.

При резании пластмасс, стружка образуется главным образом вследствие продольных упругих деформаций, а упруго сжатый слой, во время резания материала, после прохождения режущего лезвия, упруго восстанавливается.

Упругое последствие для соответствующих материалов и режимов резания будет различно, но значительно выше, чем при обработке сталей. В большинстве случаев упругое последствие приводит к возникновению на режущем лезвии инструмента напряжений, которые могут превышать временное сопротивление обрабатываемых пластмасс и выявляют разрывы и трещины на обработанной поверхности.

При обработке полиэтиленов, обладающих высокой упругостью и большим удлинением при разрушении с малыми скоростями резания образуется непрерывная сливная стружка [86, 190]. Толщина ее примерно равна глубине резания, так как деформация стружки преимущественно упругая.

При образовании стружки скалывания опережающая трещина обычно направлена вглубь обрабатываемого материала, что приводит к образованию весьма грубой поверхности с наличием зазубрин и трещин.

В процессе резания пластмасс на режущей кромке инструмента действуют силы, приложенные к передним и задним его поверхностям. Однако соотношение этих сил будет иным, чем при обработке металлов, вследствие упругого последствия силы, действующей по задней поверхности инструмента, превосходят силы, действующие на передних поверхностях. Соотношение силы P_z , P_y , P_x при точении терморективных и термопластичных пла-

стмасс составляют: для силы P_z в 10–15 и 10–20 раз меньше, чем при резании металлов, а силы P_y составляет 85–95 % значения силы P_z [190].

С увеличением скорости резания V , сила резания сначала возрастает, а затем снижается.

Вместе с тем, абсолютная величина изменения сил при различных скоростях резания настолько мала, что при выводе формулы для определения сил резания этими изменениями пренебрегают.

С увеличением глубины резания и подачи силы резания возрастают, особенно заметно с ростом износа инструмента. Например, при точении стеклотекстолита СТ резцом оснащенным пластинкой твердого сплава ВК2 с $V = 300$ м/мин, $S = 21$ мм/об, $t = 3$ мм, силы P_z , P_y и P_x с повышением износа резца h от 0,1 до 0,85 мм соответственно увеличивается P_z , на 260 %, а P_y , и P_x – на 116 % [190].

На силы резания при обработке пластмасс оказывают влияние и свойства инструментального материала. Так при точении терморезистивных пластмасс алмазными резцами P_z и P_y уменьшается соответственно в 2,5–6 раз по сравнению с обработкой твердосплавными резцами. Этому способствует низкий коэффициент трения алмаза, значительно меньший радиус округления кромок режущих инструментов, следовательно меньшее влияние упругого последействия обработанной поверхности. По той же причине увеличение износа режущего инструмента в меньшей степени сказывается на росте сил резания.

В качестве инструментальных материалов для обработки пластмасс используются быстрорежущие стали, твердые сплавы группы ВК и алмазы. Изнашивание инструментов названных материалов, в основном, происходит по задней поверхности и по своей природе является абразивно-механическим. Объясняется это тем, что силы, приложенные к передней поверхности инструмента очень малы, вследствие низкой твердости пластмассы и не могут вызывать ее существенного истирания.

В то же время из-за повышенной упругости пластмасс силы, действующие со стороны задних поверхностей извне, значительны, и инструмент изнашивается очень активно.

Изнашивание быстрорежущих и твердосплавных инструментов при низких скоростях резания происходит в основном из-за абразивного износа режущих лезвий. С учетом скоростей резания растет количество выделяемой теплоты и интенсивность изнашивания. У твердосплавных инструментов при соответствующих условиях обработки может наблюдаться хрупкое выкрашивание частиц.

В результате можно установить особенности при обработке пластмасс резанием:

- склонность ряда пластмасс к скалыванию в процессе резания, что приводит к выкрашиванию поверхностей заготовок на входе и выходе инструмента и увеличению шероховатости поверхности;

Поэтому режущий клин инструмента должен иметь большие передние и задние углы, а износ по задней грани, например сверл, не должен превышать 0,1–0,5 мм, фрез 0,4–0,5 мм при черновой и 0,2–0,3 мм при чистовой обработках. Увеличение износа способствует возрастанию шероховатости обработанной поверхности.

- неоднородность старения пластмасс и различная твердость ее составных частей затрудняет достижение низкой шероховатости обработанной поверхности. В силу этого износ инструмента, лимитируется, как правило, технологическими критериями затупления и прежде всего увеличением шероховатости обработанной поверхности;

- сильное абразивное воздействие на инструмент при обработке отдельных видов пластмасс, например стеклотекстолита, имеющего составляющие с повышенными абразивными свойствами. При обработке этих типов пластмасс резец изнашивается сильнее, чем при обработке сталей 30, 50 и чугуна;

- пониженная теплопроводность пластмасс обуславливается плохим теплоотводом из зоны резания, и, следовательно, растет износ лезвий режущих инст-

рументов, а также оплавление, задиры и разрушение обрабатываемой поверхности;

- интенсивное пылеобразование, особенно при обработке терморезистивных пластмасс и выделение вредных газов, что требует отсасывающих устройств;
- трудность применения СОЖ из-за гигроскопичности отдельных видов пластмасс или образования пятен из пыли и СОЖ, которая попадает на поверхности детали и станка, вызывая их коррозирование, попадает на инструмент, затрудняя обработку. Поэтому при обработке пластмасс чаще всего применяют сжатый воздух;
- сложность достижения высокой точности деталей из-за большого упругого отгиба, повышенного коэффициента расширения пластмасс, интенсивного изнашивания инструмента и других факторов.

Основные факторы, влияющие на силу резания: с увеличением переднего угла силы резания уменьшаются; направление составляющей силы резания P_y изменяется, так как резец с отрицательным передним углом в процессе резания срезает обрабатываемый материал, в то время как резец с положительным передним углом растягивает его; для каждого материала имеются такие значения передних углов, при которых сила P_y равна нулю.

Величина и направление составляющих силы резания изменяется в зависимости от радиуса округления режущей кромки инструмента и величины его изменения. Составляющие силы P_z и P_y увеличиваются при увеличении радиуса округления кромки.

На рисунке 16.2 приведена схема сил при ортогональном резании, а на рисунке 16.3 – схема износа при равновесии составляющих сил резания, когда в процессе резания образуется плоскость сдвига.

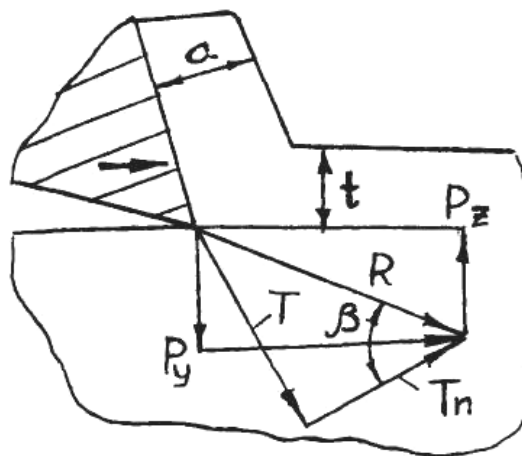


Рисунок 16.2 – Схема действия составляющих сил при ортогональном резании

$$T = P_z S_m \gamma + P_y \cos \gamma \quad (16.1)$$

$$T_H = P_z S_m \gamma + P_y \cos \gamma \quad (16.2)$$

$$\mu = \operatorname{tg} \beta = T / T_H \quad (16.3)$$

Угол сдвига φ – важный фактор резания; K – коэффициент поперечной усадки стружки:

$$K = t/a = AB \sin \varphi / B \cos(\varphi - \gamma) = \sin \varphi / \cos(\varphi - \gamma); \quad (16.4)$$

$$\operatorname{tg} \varphi = K \cos \gamma / 1 - K \sin \gamma;$$

$$F_{\text{сд}} = P_z \cos \varphi - P_y \sin \varphi;$$

$$F_{\text{сдв}} = P_z \sin \varphi + P_y \cos \varphi = F_{\text{сд}} \operatorname{tg}(\varphi + \beta - \gamma); \quad (16.5)$$

$$A_{\text{сд}} = b t / \sin \varphi;$$

$$T_{\text{сд}} = F_{\text{сд}} / A_{\text{сд}} = (P_z \cos \varphi - P_y \sin \varphi) \sin \varphi / b t$$

$$\sigma_{\text{сд}} = F_{\text{сд}} / A_{\text{сд}} = (P_z \sin \varphi + P_y \cos \varphi) \sin \varphi / b t. \quad (16.6)$$

Тогда деформация сдвига:

$$\varepsilon = \Delta c / \Delta n = AB / CD = AD / CD = DB / CD = \operatorname{tg}(\varphi - \gamma) + \operatorname{ctg} \varphi; \quad (16.7)$$

или

$$\varepsilon = \cos\varphi / \sin\varphi \cos(\varphi - \gamma). \quad (16.8)$$

Тогда скорость стружки можно определить из следующей зависимости:

$$\begin{aligned} V_c &= \sin\varphi / \cos(\varphi - \gamma); \\ V_{сд} &= \cos\gamma / \cos(\varphi - \gamma). \end{aligned} \quad (16.9)$$

Общая затрата энергии на единицу объема материала для ортогонального резания будет:

$$U = P_z V / Vbt = P_z / bt. \quad (16.10)$$

Энергия сдвига на единицу объема может быть получена из уравнения:

$$U_{сд} = \frac{F_{сд} V_{сд}}{Vbt} = \operatorname{tg}\left(\frac{V_{сд}}{V\sin\varphi}\right) = \tau_{сд} \varepsilon. \quad (16.11)$$

Подобно этому энергия трения на единицу объема составит:

$$U_{тр} = \frac{NV_{сд}}{Vbt} = \frac{t_k}{bt}. \quad (16.12)$$

Распределение теплоты, образующейся при резании пластмасс, происходит между: стружкой (57 %), заготовкой (19 %), инструментом (24 %) – для термопластов; стружкой (2 %), заготовкой (8 %), инструментом (90 %) – для реактопластов.

В работе [140] предложена зависимость скорости резания от температуры:

$$V_p = \sqrt{\frac{\theta}{C_\theta S^{4tx}}}, \quad (16.13)$$

где θ – температура в зоне резания, °С;

C_θ – коэффициент, зависящий от обрабатываемого материала;

S – подача, мм/об;

t – глубина резания, мм;

x – показатель степени, полученный экспериментально.

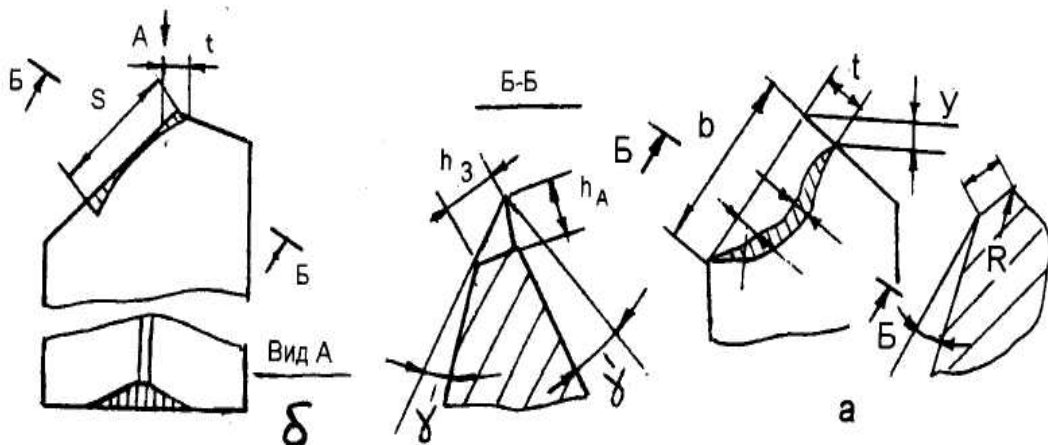


Рисунок 16.3 – Схема износа инструмента:
a – при точении первого вида; *b* – второго вида

Для обработки пластмасс применяют проходные, подрезные, отрезные, расточные и другие резцы, конструктивно выполненные так же, как и резцы для обработки металлов [86]. При резании пластмасс износ резцов определяется их абразивными свойствами. Этому абразивному воздействию лучше всего противостоят резцы с пластинами из твердого сплава типа ВК. Этим же можно объяснить их широкое применение на предприятиях по обработке пластмасс. Исключением является полистирол, резание которого твердосплавным резцом не является целесообразным. В таблице 16.1 приведена геометрия резцов для обработки пластмасс.

Таблица 16.1

Геометрия резцов для обработки пластмасс

Обрабатываемый материал	Материал лезвия	α	γ	φ	ρ , мм
Текстолит	ВК8	20	10	45	1,5
Фенопласт К-18-8	"	24	10	"	"
Волокнит	"	20	5	"	"
Карболит К73-2	"	"	5	"	"
Аминопласты	"	"	20	"	"
Полистирол блочный	Р6М5	"	25	"	"

При обработке пластмасс применяют резцы, имеющие большие задние углы $\alpha = 20\text{--}24^\circ$. В этом случае задние поверхности резцов подвергаются абразивному износу в меньшей степени.

Передний угол γ выбирается в зависимости от марки обрабатываемого материала.

При обработке пластмасс следует учитывать следующие физико-механические свойства этих материалов [52]: низкую теплопроводность, вызывающую необходимость в снижении выделяющегося тепла, или в специальных мерах по его отводу; относительная мягкость, обусловленная применением более острых резцов, чем при резании металлов, активное абразивное воздействие на резец, вследствие наличия у некоторых материалов (марок пластмасс) высоких абразивных свойств.

16.2 Резание резины

Резина представляет собой вулканизированный каучук с различными добавками, придающие изделиям определенные свойства. Кроме каучука в резиновую смесь входят вулканизирующие вещества, ускорители, активаторы, регенерат, противостарители, парообразователи, наполнители, мягчители, пигменты, красители и другие добавки [123].

Инструмент для обработки резины, которая является весьма пластичной и обладает значительными абразивными свойствами, отличается от металлорежущего сравнительно небольшими углами заострения режущих элементов, высокой степенью остроты кромки лезвия и низкой шероховатостью затачиваемых поверхностей и режущих кромок [172].

Инструмент работает при высокой частоте вращения (10000–12000 мин⁻¹). К режущим элементам инструмента предъявляются высокие требования. Так угол заострения фрез равен 45° , радиус округления режущих кромок

$r = 2-5$ мкм, высота зубрин лезвия $1-3$ мкм, шероховатость заточенных поверхностей $Re = 0,32-0,08$ мкм.

Такие качественные показатели обработки инструмента можно достичь только при заточке и доводке его кругами из синтетических алмазов. Применение твердосплавных фрез вместо стальных позволяет уменьшить расход на инструмент в $5-14$ раз и повысить производительность труда на $10-29\%$ [172]. Еще больший эффект достигается при использовании для обработки резины качественно и принципиально нового алмазно-шлифовального инструмента – алмазных барабанов (рисунке 16.4), предназначенных для предварительного шлифования деталей из резины и ее заменителей и алмазных кругов для чистового шлифования (стеклования) боковых поверхностей деталей [6].

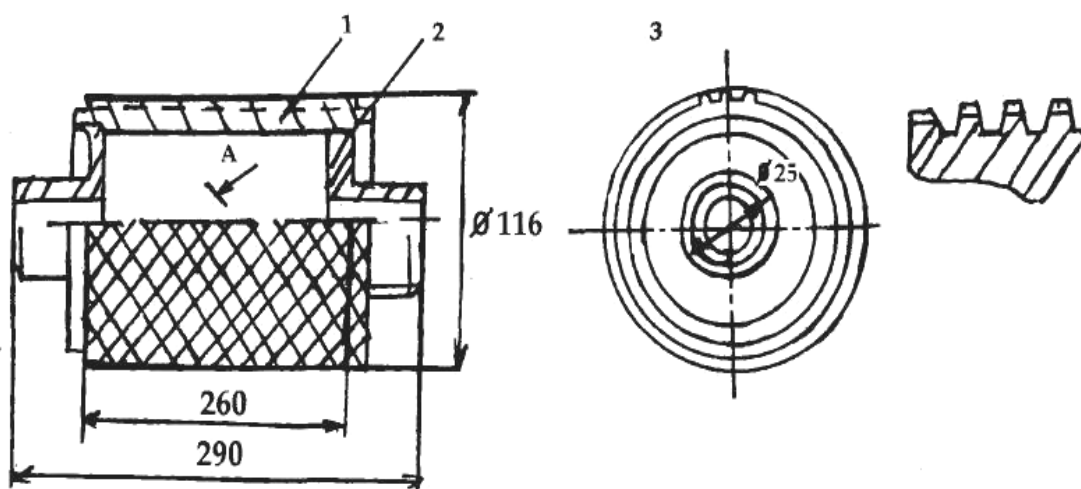


Рисунок 16.4 – Алмазный барабан:
1 – полый цилиндр; 2 – фланец; 3 – трапецеидальная канавка

Алмазный барабан (рисунке 16.4) представляет собой полый цилиндр, на внешней цилиндрической поверхности которого по винтовым линиям и вдоль образующей нарезаны трапецеидальные или полукруглые канавки, которые, пересекаясь, образуют впадины. На резбовидных площадках этих впадин закрепляются гальваническим способом алмазные зерна. Совокупность алмазных площадок, являющихся режущими элементами, создают режущую поверхность барабана. Трапецеидальные или цилиндрические канавки предназначены для размещения сошлифованного материала,

они уменьшают нагрев рабочей поверхности, способствуя, тем самым, резкому снижению засаливаемости режущих элементов, что очень важно при обработке деталей из резины и некоторых видов резин с повышенным содержанием каучука.

Вопросы и задания для самоконтроля

- 1 Какие материалы относятся к вязко-пластичным?
- 2 К какому классу органических соединений относятся полимеры и их структурные формулы?
- 3 Что представляет собой процесс полимеризации?
- 4 Какова структура и физические свойства пластмасс?
- 5 Расскажите об особенностях деформации и стружкообразования при резании пластмасс.
- 6 В чем особенности схемы ортогонального резания?
- 7 Приведите схему равновесия составляющих сил резания.
- 8 Приведите типовые схемы износа режущего инструмента для обработки пластмасс.
- 9 В чем заключаются особенности процесса резания пластмасс?
- 10 В чем основные отличия режущего инструмента для резания резины от металлорежущего?
- 11 Приведите схему принципиально нового алмазно-шлифовального инструмента для обработки резин.

Глава 17 РЕЗАНИЕ КОЖИ, БУМАГИ И КАРТОНА

17.1 Резание кожи

Кожа (кутнис), являясь наружным покровом тела, выполняет много функций. Первыми и основными из них – ограничение и защита тела организма, его внутренней среды – и всех других органов от среды наружной, в которой этот организм находится [26].

Технология кожевенного производства предназначена для удаления лишних частей шкуры или подготовки сырья, для первичного приближения и последующей физико-химической обработки кожи, придания готовой коже требуемого вида, размеров и физико-механических свойств.

В зависимости от обработки натуральная кожа может быть с естественной или облагороженной лицевой поверхностью. Кожу с облагороженной лицевой поверхностью получают механическим удалением лицевого слоя и нанесением искусственной лицевой поверхности. Такого рода обработанная кожа носит названия: велюр и замша, силлок [77, 91].

В случае обработки резанием материала – из него может выделяться влага. В ряде случаев при обработке сухого жированного полуфабриката выделяется жир, который действует подобно смазке, т. е. между полуфабрикатом и режущим органом образуется граничная смазка, изменяющая характер трения.

В случае трения покоя на величину коэффициента трения влияет при продолжительном контакте скорость приложения нагрузки.

Наиболее правильно определять коэффициент трения многих пар тел, измерением сил трения непосредственно на реальном объекте. Современная техника измерений располагает нужными для этой цели инструментами и приборами (тензотрами, осциллографами, пьезодатчиками и т. п.). Часто производится моделирование условий трения и определение коэффициента трения в лабораторных условиях. При этом необходимо, по возможности, со-

хранить: скорости скольжения реальной пары; ее удельное давление; отношение площади контакта к общей площади трения; перепад температур в поверхностном слое, определяющем среду режущей пары.

Свойства кожи зависят, в основном, от характера переплетения волокон. Различают пять классов переплетения волокон, характерных для отдельных участков кожи. На участке I класса переплетения волокон имеют максимальную плотность и прочность на истирание и разрыв, обладая наименьшей намокаемостью. Показатель свойства кожи на участках II, III, IV классов последовательно снижается. Участок кожи V класса имеет наименьшую плотность и прочность на истирание и разрыв и наибольшую намокаемость (рисунок 17.1).

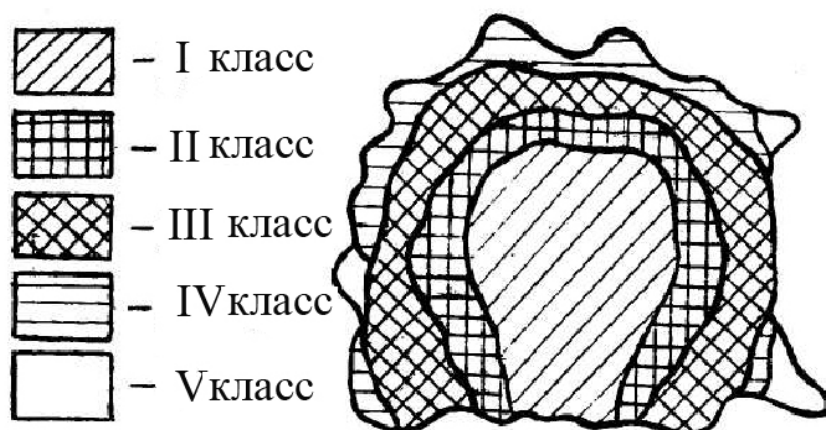


Рисунок 17.1 – Классы переплетения волокон различных участков кожи

В зависимости от свойств раскраиваемого материала, ассортимента и серийности выкраиваемых деталей используются известные способы резания – параллельное (вырубание на прессах), последовательное (осциллирующим ножом, лучом лазера, струей жидкости), параллельно-последовательное (ротационное, валковое).

Разруб материала производится резаком, на который давит ударник консольного пресса, подвижная верхняя траверса или ударник передвигной каретки. Процесс разруба материала резом характеризуется тремя стадиями

взаимодействия с материалом: сжатие, резание и касание или внедрение резака в вырубочную плиту [172].

При первой стадии (сжатие настила) происходит частичное внедрение в материал лезвия резака, на кромках и гранях которого возникают следы, преимущественно направленные по нормали к линии контакта.

В начальный момент сжатия настила действуют две равные и противоположно направленные силы – сила нажатия ударника пресса P и сила сопротивления материала сжатию $P_{сж.т}$ (рисунок 17.2). При этом нож резака находится в равновесии (рисунок 17.2, *a*).

Равновесное состояние ножа не нарушается при условии, когда соблюдается симметрия взаимодействия граней лезвия с материалом (рисунок 17.2, *a*). В этот момент на нож резака действуют силы P_1 , $R_{сж.т}$, $N_{вс}$, N_{cd} . Разложение $N_{вс}$ и N_{cd} на горизонтальные и вертикальные составляющие, которые в силу симметрии будут равняться друг другу соответственно. В этом случае будет:

$$P_1 = 2R_{в.с.в} + P_{сж.т}. \quad (17.1)$$

Параллельность равновесного состояния резака зависит от высоты настила (числа слоев) и физико-механических свойств раскраиваемого материала.

При вырубке многослойных настилов пониженной жесткости деформация сжатия значительно увеличивается, что обуславливает несимметричное распределение усилий при контакте материала с лезвием, т. е. $вс + cd$ (рисунок 17.2, *в*). Горизонтальные составляющие сил, действующих на грань cd , больше горизонтальной составляющей, действующей на грань $вс$. В результате этого получается сила R_r , образующая момент $M = p - l$, изгибающий нож резака.

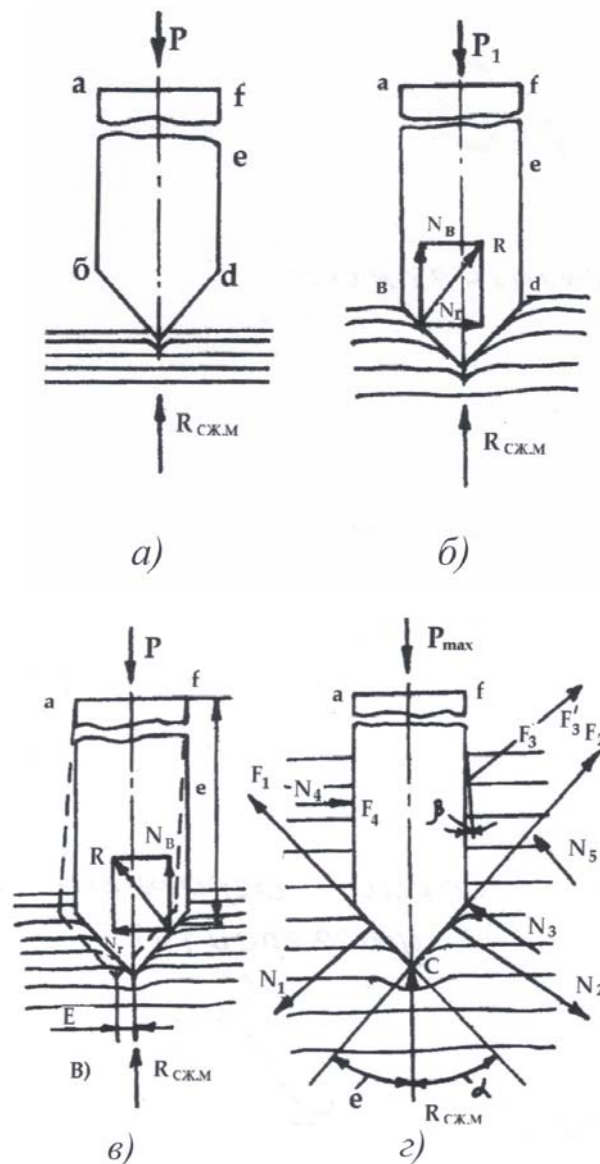


Рисунок 17.2 – Схемы сжатия материала при разрубе:
a – начальные силы сжатия; *б* – силы упругого и пластического сжатия; *в* – силы разрушения материала при разрубе; *г* – схема сил при окончательном разрубе материала [31]

Вторая стадия процесса разруба настала начинается с момента, когда напряжение сжатия верхнего слоя кромкой лезвия достигает величины предела прочности разрубаемого материала на сжатие. Резание наружного слоя сопровождается в первый момент интенсивным ростом нормальных сил и сил трения, действующих на грани лезвия (рисунок 17.3).

По мере погружения лезвия резака в материал асимметричность нагрузки на его гранях увеличивается, что ведет к росту горизонтальной составляющей n_c и деформации ножей E (рисунок 17.2, *в*).

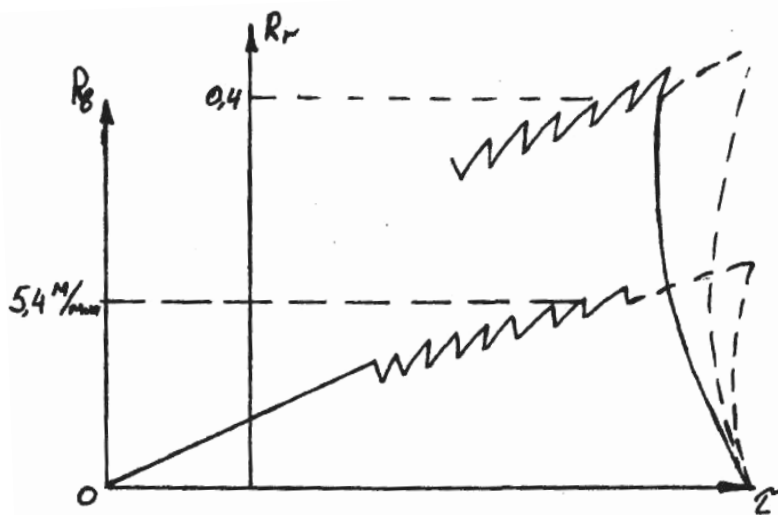


Рисунок 17.3 – Зависимость тангенциальных напряжений от равнодействующих горизонтальной и вертикальной сил резания

С момента окончания разрушения слоя настила составляющая усилия R_r и R_v несколько уменьшаются, а при разрубе предыдущего слоя R_r и R_v увеличиваются, достигая максимальных усилий разруба первого слоя или их превышая (в зависимости от физико-механических свойств и условий резания). Аналогично протекает процесс разруба последующих слоев настила.

Таким образом, процесс вырубания имеет дискретный характер и состоит из последовательных стадий сжатия вырубного первого и последующих слоев в результате появления предельных напряжений сжатия в контакте слоя материала с кромкой лезвия (рисунок 17.3).

Из равновесия сил, действующих на нож резака (рисунок 17.2, з) получим:

$$\begin{aligned}
 P_{\max} - R_p + fN \cos \alpha + N_1 v \cos \alpha + N_3 f \cos \beta + fN_4 + N_5 f = \\
 = R_p + f[(N_1 + N_2) \cos \alpha + N_3 \cos \beta + N_4 + N_5];
 \end{aligned}
 \tag{17.2}$$

$$R_{r \max} = R_{r2} + R_{r5} + N_5 - R_{r1} - N_4.
 \tag{17.3}$$

Из уравнения (17.3) видно, что $R_r = 0$ при $R_{r2} + R_{r3} + N_5 = R_{r1} + N_4$.

В этом случае горизонтальная сила, действуя на нож, уравнивается, и деформации его отсутствуют.

Вторая стадия разуба настала заканчивается в момент разрушения последнего слоя и касания кромкой лезвия поверхности плиты.

Третья стадия характеризуется внедрением лезвия резака в плиту. Величина внедрения зависит от качества настройки процесса, точности его работы, разницы высотности и качества изготовления резаков.

Общее усилие вырубания [77] определяется по формуле:

$$P = \sigma_p \delta + \frac{Eh^2_{сж}}{h} \operatorname{tg} \frac{\alpha}{2} + f \left(\frac{Eh^2_{сж}}{h} \operatorname{tg} \frac{\alpha}{2} \sin \alpha + \frac{\mu Eh^2_{сж}}{h} \cos^2 \frac{\alpha}{2} \right), \quad (17.4)$$

где σ_p – разрушающее контактное напряжение сжатия раскаиваемого материала;

δ – ширина кромки лезвия резака;

E – модуль упругости раскаиваемого материала;

$h_{сж}$ – величина внедрения лезвия в материал в момент начала его разрушения;

h – толщина материала;

α – угол клина ножа;

f – коэффициент трения материала о лезвие;

μ – коэффициент Пуассона материала.

Второе и третье слагаемое можно заменить поправочным коэффициентом k , значение которого $k = 1,2-1,3$ [77].

Форма режущей кромки лезвия является цилиндрической, что установлено методом отпечатков или определяется по формуле:

$$\sigma = 2r \sin \varphi, \quad (17.5)$$

где r – радиус закругления режущей кромки лезвия;

φ – угол трения материала о кромку лезвия.

С учетом коэффициентов k и выражения (17.5) формулу (17.4) можно представить в упрощенном виде:

$$P_o = 2\sigma_p 2\sin\varphi L k. \quad (17.6)$$

Таким образом, усилие вырубki можно с достаточной степенью точности определить, зная периметр резака, сопротивление материала сжатию, фрикционные свойства материала и степень затупления лезвия резака.

В настоящее время используются перчаточные резаки, в которых использован клеевой метод соединения концов резанной стали.

К преимуществам клеевых соединений относятся: уменьшение массы, снижение стоимости изготовления, а также более равномерное распределение напряжения в соединенных материалах и, следовательно, повышается долговечность резаков.

Одним из наиболее распространенных операций по обработке кожи является вырубание на прессах. При вырубании на прессах в качестве основания используют вырубочные подушки из различных материалов и разных конструкций.

Подушки изготавливают из дерева, металла и пластмассы [81].

Резаки – это фасонные ножи замкнутого контура, соответствующие размерам и конструкции вырубаемых деталей, изготавливаются из стали У7 специального профиля. Концы фасонной полосы сваривают, а место сварки тщательно заделывают. Стенки резаков с нижней стороны затачивают под определенным углом.

Резаки для вырубания деталей, например, низа обуви (рисунок 17.4) изготавливают высотой 98 и 48 мм, чтобы пальцы не попадали между обухом резака и ударником прессы. Резаки высотой 98 мм снабжают защитным козырьком, которые располагаются по периметру на расстоянии 90 мм от режущей кромки лезвия. Ширина козырька 16–20 мм, угол заострения лезвия 30–32° начинается с высоты 8–10 мм от режущей кромки.

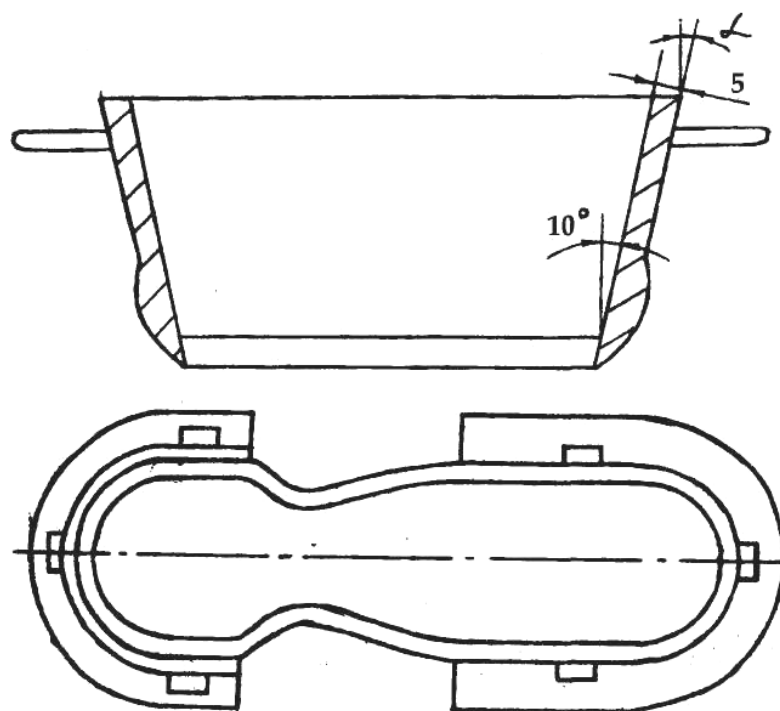


Рисунок 17.4 – Резаки для вырубания детали низа обуви [81]

Резак имеет развал к обуху, угол развала = $1^{\circ} 30' - 3^{\circ}$, благодаря которому вырубленные детали свободно удаляются из него.

Резаки для многослойных настилов из текстиля и искусственных материалов изготавливают высотой 32 и 48 мм. Для предупреждения деформации материала и сдвига слоев настила при вырубании резаки могут иметь пресуемый подпружиненный внутри сбрасыватель.

Для вырубания деталей, например, верха обуви из кожи применяют резаки высотой 22 или 32 мм. Резаки высотой 22 мм применяют трех типов: однолезвийные с острой режущей кромкой; однолезвийные с притупленной режущей кромкой и двухлезвийные с притупленной режущей кромкой и двухлезвийные с двумя притупленными режущими кромками. Последние служат для вырубания деталей на металлических подушках.

Для увеличения процента использования материала и производительности труда при вырубании некоторых деталей применяют разомкнутое и со-

вмещеное резание. Угол заострения профиля лезвия должен быть $20\text{--}23^\circ$, а угол заточки режущей кромки $30\text{--}32^\circ$.

Режущая кромка резаков должна быть затуплена на $0,2\text{--}0,3$ мм. Термообработку резаков производят на высоту 5 мм от основания. Лезвие резаков затачивается только с наружной стороны, чтобы не изменялся контур вырубленной детали.

Производство искусственных кож состоит из трех этапов: подготовка волокнистой основы, пропиточных и отделочных компонентов, пропитки основы, нанесения клеевого покрытия и отделки [77].

В группу искусственных кож с полифинилхлоридным покрытием (винилискожа) входят материалы для верха изделия или подкладки из кожи. Физические свойства искусственных кож: ширина, толщина ($0,5\text{--}3$ мм), плотность ($500\text{--}1500$ г/см²), паропроницаемость (колеблется от 0,0 до 10 мг/(Н·см²)) и водопоглощение. Водопоглощение характеризуют количеством влаги, которая задерживается в образце, а также гигроскопичностью и влагоотдачей диэлектрическими свойствами, тепловыми свойствами, термостатичностью, огнестойкостью. К механическим свойствам относятся: нагрузка при разрыве и удлинение при разрыве $\sigma_b - 10\text{--}25$ Па. Прочность связи пленочного покрытия с основой должна быть надежной.

Более 65 % обуви требует дополнительной обработки, которая выполняется фрезерованием с помощью фрез на специальных станках. При этом зуб фрезы входит в материал, деформируя его. Величина деформации зависит от упругости материала, величины радиуса заточки зуба фрезы, скорости резания и геометрии острия зуба [4, 81].

На качество фрезерования влияют следующие факторы: свойства обрабатываемого материала, геометрия фрезы, величина припуска, скорость обработки, качество заточки инструмента, износостойкость фрезы. На рисунке 17.5 приведены параметры фрезы для фрезерования кожевенных материалов, где $\gamma = 20\text{--}40^\circ$; $\alpha = 3\text{--}20^\circ$; β – угол заострения; $\beta' = 90 (\alpha + \gamma)$ при числе зубьев фрезы $z = 16$; $\alpha = 11^\circ$, при $z = 12$; $\alpha = 15^\circ$, при $z = 9$;

$\alpha = 20^\circ$. Наиболее эффективными материалами, повышающим стойкость и другие служебные свойства фрез, являются металлокерамические твердые сплавы, конструкция которых выбирается в зависимости от формы обрабатываемой детали или узла, метода крепления и свойства обрабатываемого материала. Цилиндрическая цельная фреза, изображенная на рисунке 17.6 предназначена для плоского фрезерования боковой поверхности подошвы и каблука обуви. Она состоит из корпуса и припаянными к нему твердосплавными пластинками. Корпус изготавливается из легированной стали 40X или стали 45.

Геометрические параметры фрез для обработки кожи и резины: $\gamma = 20^\circ$, $\alpha = 25^\circ$, $\delta = 70^\circ$, $\beta = 45^\circ$.

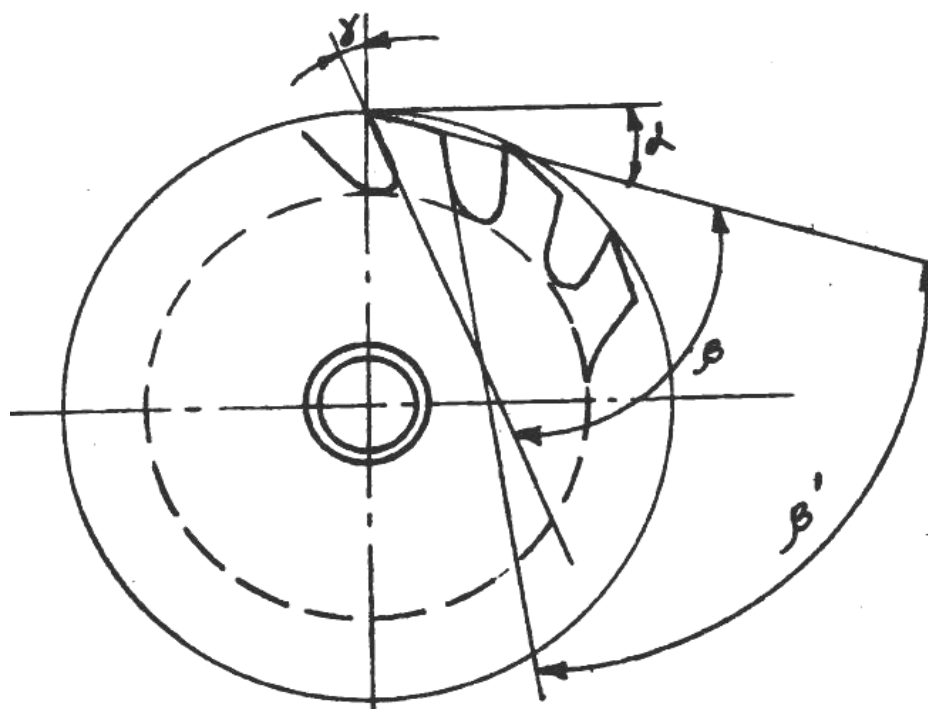


Рисунок 17.5 – Типовая фреза для обработки кожевенных материалов

Благодаря большим значениям передних и задних углов, уменьшается трение по задней и передней поверхностям зубьев, уменьшается радиус округления режущей кромки, снижается усилие резания и облегчается труд рабочего.

Сборными фрезами осуществляется одновременно фрезерование боковой поверхности подошвы, каблука и снятие фаски.

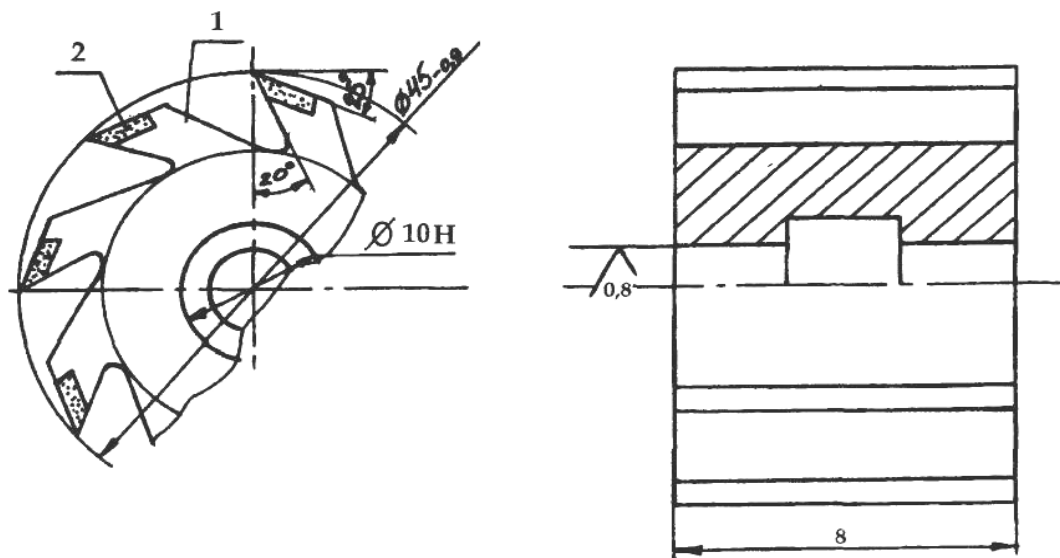


Рисунок 17.6 – Фреза цилиндрическая для обработки подошвы и каблука обуви:
1 – корпус, 2 – пластинка твердого сплава

Составные фрезы состоят из цельных фрез: цилиндрической и торцовой, служащей для обработки сложных или комбинированных поверхностей.

Помимо механизированной обработки кожи и применяемого оборудования для резки и разделения кожевенных материалов широко используются ручные режущие инструменты [6, 81].

Среди них нож закройный, нож сапожный, ножи для вырубki и прорезки, прокалывания и сшивающий инструмент и т. п.

В качестве механизированных средств обработки кожи используется различное оборудование [81].

Так, в качестве оборудования для вырубki деталей из различных материалов применяют вырубные прессы применительно к вырубке деталей из жестких материалов, мягких материалов и для вырубki деталей из много-

слоистых настилов мягких материалов. Для разрезания настилов из тканей, искусственной кожи и других материалов на части применяют электроза-
кройные машины. С помощью этих машин можно наряду с разрезанием на-
стила на дорожки также вырезать круглые детали, прямолинейные фигуры
или криволинейные формы с большим радиусом кривизны.

Рабочим органом этой машины является плоский нож, совершающий
возвратно-поступательное движение в вертикальной плоскости по направ-
ляющим стойкам. Свое движение ножи получают от электродвигателя через
кривошипно-шатунный механизм.

Известны машины [81], у которых основным рабочим органом являет-
ся дисковый нож диаметром 120 мм, получающий вращательное движение от
электродвигателя. При резании нож прижимает настил к платформе и к
призматическому ножу, закрепленному на платформе. Оба ножа действуют
на настил как лезвие ножниц. Машина снабжена специальным точильным
приспособлением.

Частота вращения ножа – 1400 мин^{-1} , число двойных ходов 2800 в мин,
максимальная высота резания 100 и 20 мм.

Для вырезания деталей из тканей, искусственной кожи и других мате-
риалов, предварительно разрезанные на отдельные части, применяют рас-
кройные машины, основным рабочим органом которых является бесконеч-
ный ленточный клиновидный нож, движущийся в вертикальной плоскости.

Для обрезки хромовых кож существуют обрезные машины, примене-
ние которых не приводит к большому повышению производительности по
сравнению с ручным. Рабочим органом этой машины служит дисковый нож,
насаженный на горизонтальный вал.

Диаметр ножа 80–110 мм, толщина 0,75–1,5 мм, угол заострения
 $\beta = 45^\circ$. Передвигая кожу по столу, рабочий подводит ее под нож.

Распиливание (деление) кожи является одной из важнейших в эконо-
мическом отношении операций кожевенного производства. От правиль-

ного ее выполнения в значительной степени зависит работоспособность производств [81].

Назначение операции – снятие избыточной (для данного вида изделия) толщины дермы в виде свилка, использование которого позволяет увеличить выпуск кожевенных товаров. Одновременно происходит выравнивание кожи по толщине.

Сущность операции распиливания на двоильно-ленточных машинах, состоит в распиливании полуфабриката бесконечным ленточным ножом (скользящее или пилящее резание), при этом полуфабрикат надвигается на лезвие ножа, движущимся в направлении, перпендикулярном направлению подачи (рисунок 17.7).

Наиболее часто строгание хромовых кож осуществляют после дубления. Сущность строгания заключается в сострагивании избыточной толщины кожи быстровращающимся ножевым валом, представляющим собой двухстороннюю фрезу. Стругание ведется на параллельных ходах, при этом происходит не обдирание, а срезание стружки.

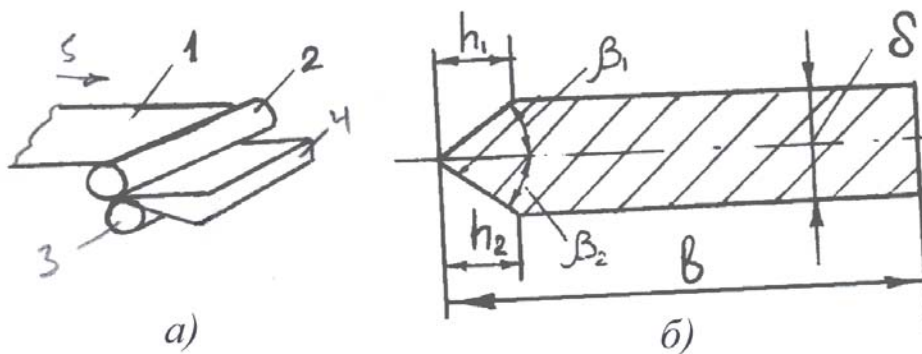


Рисунок 17.7 – Схема работы двоильно-ленточной машины (а) и сечение ленточного ножа (б): 1 – обрабатываемый материал; 2 – прижим; 3 – опора; 4 – ленточный нож; 5 – приводной шкив (барaban); b – ширина ножа; δ – толщина ножа; h_1 и h_2 – ширина заточки передней и задней поверхности ножа

17.2 Резание бумаги и картона

Картон и бумага – листовые материалы, состоящие из волокон, связанных силами поверхностного сцепления. Картон отличается от бумаги большей толщиной и поверхностной плотностью (более 250 г/м^2). Для его изготовления используют древесную целлюлозу и древесную муку, кожевенные волокна, бумажную макулатуру, волокна хлопка, пеньки, джута [83, 84].

Для изготовления высококачественных видов картона и бумаги применяют синтетические и натуральные (шерсть) и минеральные (асбест, стекло) волокна.

В качестве вещества, проклеивающего волокнистую массу, используют латекс натурального и синтетического каучуков, поливинила, ацетатную эмульсию, битумно-канифольную суспензию.

Производство картона состоит из предварительной обработки сырья, размола сырья, проклеивания волокон нагретой массы, отлива, прессования.

Из показателей химического состава для картонов и бумаги нормируется только влажность. Из показателей физико-механических свойств картонов нормируется толщина, плотность, промокаемость, набухание, гигроскопичность, влагостойкость, предел прочности при растяжении и удлинение при разрыве, жесткость и истираемость во влажном состоянии.

Придание бумаге различных свойств достигается выбором сырья, способа проклеивания и характером отделки.

Ассортимент бумаги разнообразный и требования к различным видам ее различны. Основные из них: плотность, г/см^3 – 0,4–1,35; сопротивление излому, тысяч двойных перегибов – 0,015–20, нагрузка при разрыве, Н – 0,5–20; сопротивление раздиру, Н – 0,1–3.

Бумага бывает: газетная, шпильная, обложечная, форзацная, оберточная.

Продольное резание бумаги методом давления [83, 84] на продольно-резательных станках, бобинорезных и саморезных первой ступени, произво-

дится, в основном, резательными аппаратами, работающими по принципу ножниц, а в ряде зарубежных стран – по методу давления [131].

На рисунке 17.8 приведены оба метода резания бумаги.

Процесс резания ножом по методу ножниц (рисунок 17.8, *а*) заключается в резании полотна бумаги двумя круглыми ножами, из которых верхний повернут на некоторый угол α , а режущие кромки ножа взаимно перекрыты.

При резании по методу давления (рисунок 17.8, *б*) полотно бумаги проходит между гладильным валом или роликом и круглым ножом.

В этом случае всю работу резания выполняет режущий нож, который позволяет в определенной степени контролировать их взаимное положение. Добиться точности, не выходящей за пределы 0,03–0,05 мм, очень трудно, а сохранить указанные пределы в течение длительного периода переточки невозможно.

При соблюдении всех правил эксплуатации, наличия высокого качества ножей и хорошего состояния режущих аппаратов биение ножей в лучшем случае не превышает 0,15–0,2 мм, но качество обреза будет оставаться хорошим благодаря самозатачиванию ножей. Этот процесс получил широкое распространение в случае резания по методу ножниц.

В физической сущности указанного процесса имеются явления отрицательного характера. К ним относится значительная деформация кромок полотна бумаги в процессе резания (рисунок 17.8, *а*). Даже при идеальном положении ножей, исключая биение, кромка отгибается и несколько перемещается по горизонтали вследствие разворота верхнего ножа на определенный угол.

Биевание ножей резко усиливает деформацию, что ведет к интенсивному пылеобразованию и разрыхлению кромок бумаги.

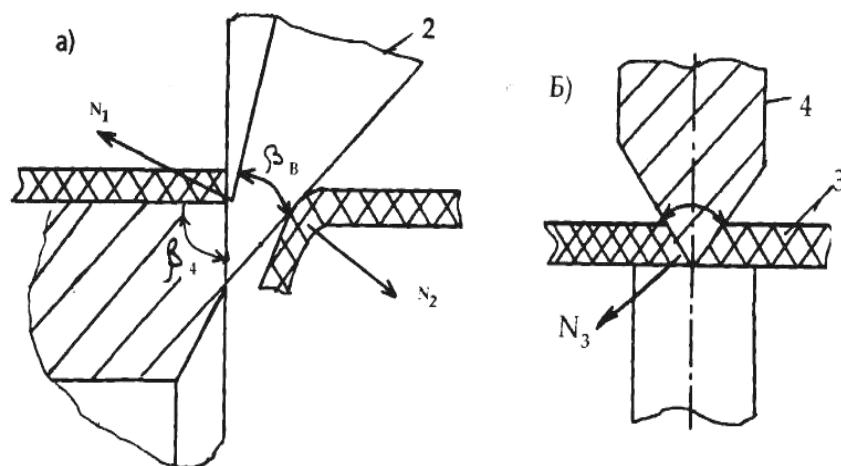


Рисунок 17.8 – Методы продольного резания бумаги:
a – резание ножами, действующими по принципу ножниц; *б* – резание ножом, действующим по методу давления; 1 – нижний чашечный нож; 2 – полотно бумаги; 3 – верхний тарельчатый нож; 4 – дисковый нож; 5 – цилиндрическая втулка-вал; $\beta_n, \beta_b, \beta_d$ – угол заострения ножа; N_1, N_2, N_3 – усилия от воздействия ножей на бумагу [131]

Режущие кромки ножей, работающие по методу давления, действуют как клин: разделяют полотно бумаги и уплотняют ее кромку. Деформации кромок и пылеобразование в месте разреза наблюдаются в значительной степени, что было указано выше.

Верхний нож при резании бумаги по принципу ножниц очень чувствителен к подрезам, в первую очередь, к вибрациям бумажного полотна в узле, т. е. возможного горизонтального перемещения и поворота на сферической направляющей.

Последнее обстоятельство служит серьезным препятствием, в ряде случаев, при увеличении скорости продольно резательных станков свыше 1800 м/мин.

Резательный аппарат давления свободный от указанного выше недостатка благодаря более жесткому положению ножа в узле.

Резательный аппарат, работающий по методу давления и сидящий на одном валу станка, служит опорой для полотна бумаги и режущего ножа. Беззазорное взаимное положение втулки и ножа, создается с помощью пружин.

жинного или пневматического устройства, прижимающего нож к поверхности втулки.

Угол верхнего ножа с помощью хомута крепится на траверсе станка, что позволяет перемещать узел в нужное положение, при изменении форматов разделительной бумаги (рисунок 17.9).

Угол заострения ножа $\beta = 35\text{--}45^\circ$, нагрузка 30 Н, твердость HRC 56–62. Оптимальная твердость HRC 58–60, свыше HRC 60 – кромка выкрашивается, ниже HRC 56 – кромка сминается.

Материал ножа – сталь X12M, У10А, твердость HRC 58–60, угол 42° (для стали X12M).

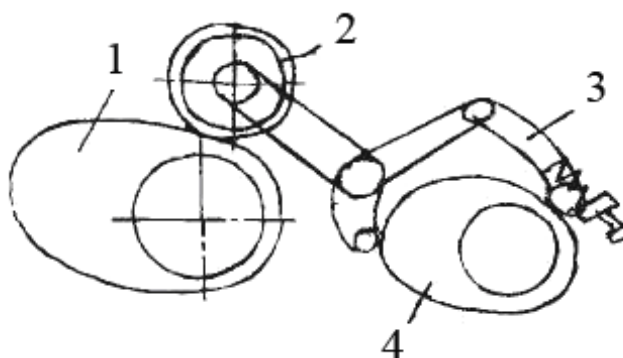


Рисунок 17.9 – Резательный аппарат по методу давления:

1 – втулка; 2 – ножи; 3 – пружинное или пневматическое устройство для прижима ножа к поверхности втулки; 4 – хомут, крепления ножа, насаженного на опорную траверсу

Схемы основных видов резания бумаги и изменения геометрии рабочей кромки ножа приведены на рисунке 17.10.

На стопорезке величина угла заострения ножа $\beta = 20^\circ$, толщина стопки – 120–150 мм, а в сжатом состоянии бумага выступает в роли труднообрабатываемого материала.

Для обычной заточки отношение среднеарифметической высоты неровности лезвия ножа и шероховатости граней соотносятся как 5:12, что говорит об их определенной зависимости [83, 84].

На рисунке 17.11 приведена схема размещения зоны измененной структуры после заточки ножей продольно-резательных станков.

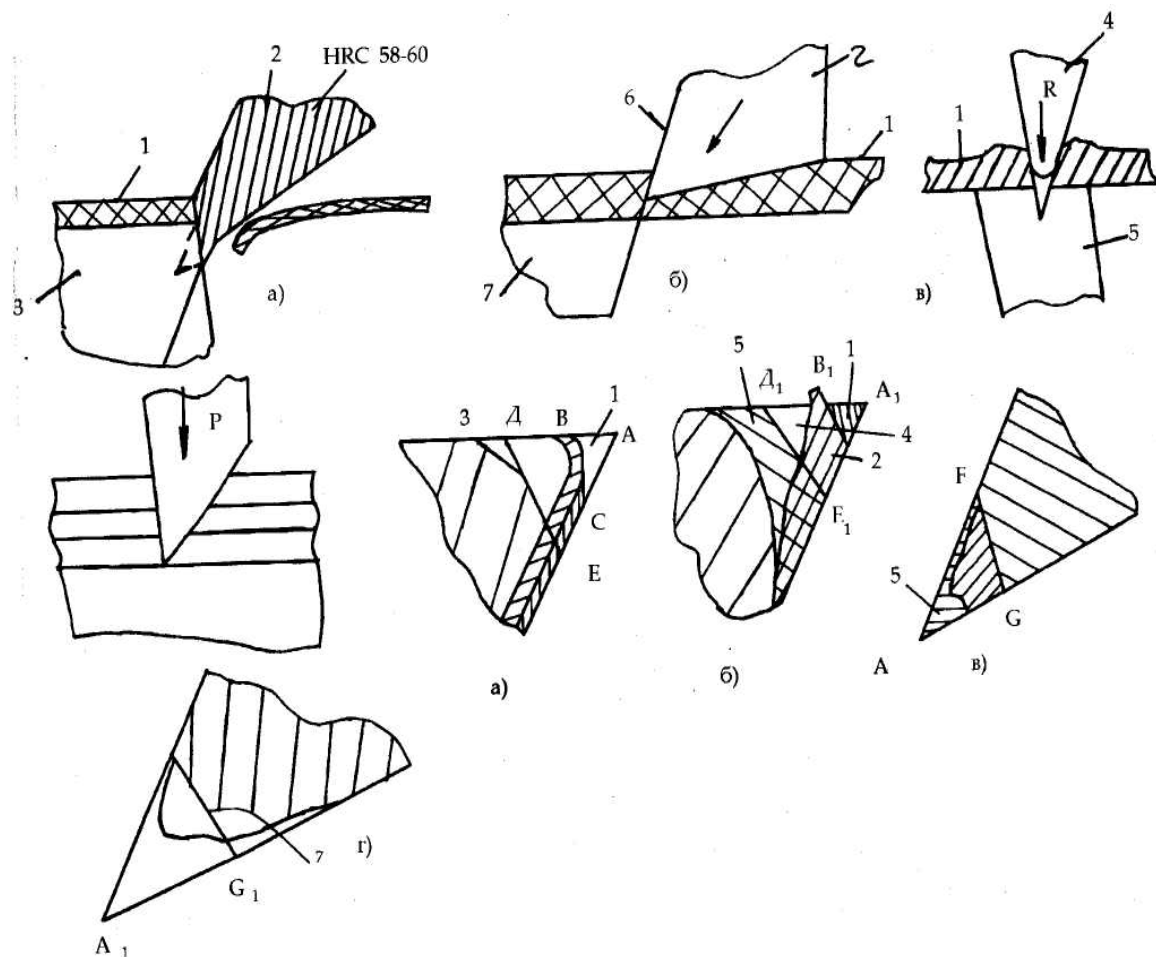


Рисунок 17.10 – Схемы основных видов резания бумаги и изменения геометрии рабочей кромки ножа в процессе эксплуатации:

a – продольное разрезание по принципу ножниц; *б* – продольное резание по методу давления; *в* – поперечное резание на саморезке; *д* – поперечное резание на стопорезке; 1 – нижний чашечный нож; 2 – верхний тарельчатый нож; 3 – картон, бумага; *A*, *B* – положение вершины режущей кромки ножа при установке последней на станке; *A* и *B* – положение вершины в процессе работы; 4 – нож; 5 – опорные втулки; *r* – радиус округления режущей кромки верхнего ножа в процессе работы; 6 – подвижной нож стопорезки; 7 – неподвижный нож стопорезки; 8 – нож стопорезки; *P* – усилие резания [131]

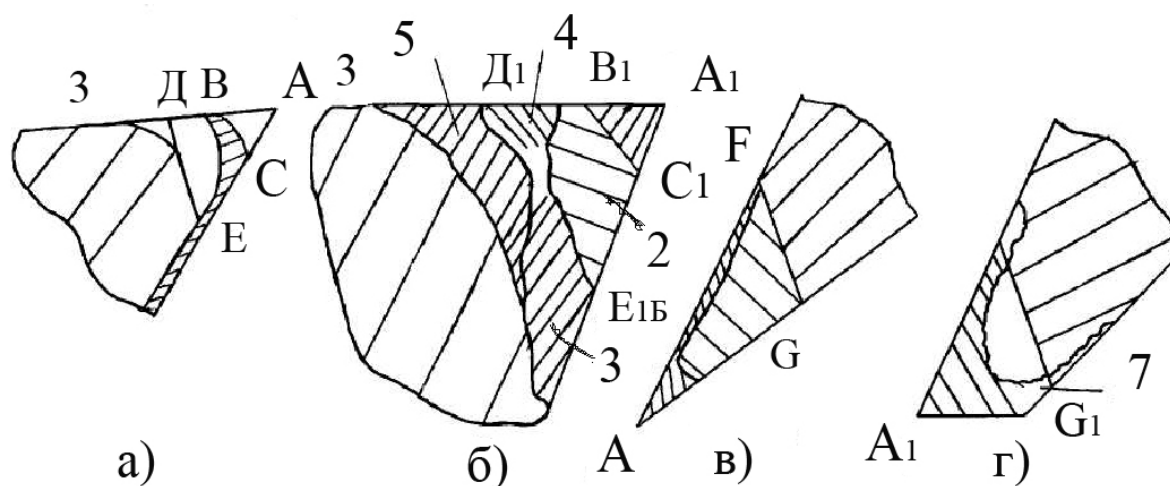


Рисунок 17.11 – Схема размещения зоны измененной структуры металла после заточки ножей продольно-резательных станков: *а* – нижний нож с удовлетворительным качеством заточки; *б* – нижний нож с неудовлетворительным качеством заточки; *в* – верхний нож с удовлетворительным качеством заточки; *г* – верхний нож с неудовлетворительным качеством заточки; 1 – зона, измененной структуры металла; 2 – заусенцы на режущей кромке в зоне металла, деформированного при заточке; 3 – фаска износа после окончания цикла обработки; 4 – зона внутренней деформации; 5 – закругление в зоне металла, действующего в процессе обработки ножей; б – зона металла, деформированного при заточке; 7 – заусенец на режущей кромке в процессе работы

Вопросы и задания для самоконтроля

- 1 Состав кожи сельскохозяйственных животных.
- 2 Какие операции включает обработка кожи?
- 3 Какие конструктивные особенности имеют ножи для резания кожи и кожгалантерейных материалов?
- 4 Привести пример конструкции инструмента для просечки отверстий и сшивания кожи.
- 5 Какие режущие элементы для обработки кожи используются в машинах по переработке кожи и кожгалантерейных материалов?
- 6 Привести схемы продольного резания бумаги.
- 7 В чем особенность схемы резательного аппарата по методу давления?
- 8 Основные виды резания бумаги.
- 9 Приведите схемы износа резательных ножей для бумаги.

Часть 5 ОСОБЕННОСТИ АБРАЗИВНО-АЛМАЗНОГО РЕЗАНИЯ МАТЕРИАЛОВ

Абразивно-алмазное резание используется в качестве чистовых и окончательных методов обработки. Существенное отличие шлифования от процесса резания:

- беспорядочное расположение зерен в шлифовальном круге;
- прерывистая режущая кромка;
- разновысотность режущих зерен;
- зависимость между толщиной и шириной среза снимаемой стружки;
- неправильная и разнообразная геометрическая форма зерен, наличие скругленных вершин – отрицательные передние углы резания;
- особые свойства: твердость, термоустойчивость, острота, хрупкость;
- высокие окружные скорости микрорезания и малые глубины резания;
- динамическое воздействие каждого последующего зерна на обрабатываемую поверхность, повышающие мгновенные температуры микрорезания – тепловые явления и силы трения.

Различают резание связанным (шлифование) и свободным (чистовая обработка) абразивом [1, 95, 105, 106, 120, 195].

Глава 18 ОБРАБОТКА СВЯЗАННЫМ АБРАЗИВОМ

Применение абразивных, алмазных и эльборовых кругов дает возможность получать шлифованные поверхности с высокими качественными показателями как по шероховатости, так и по физико-механическим свойствам. Различают круглое наружное шлифование в центрах и бесцентровое шлифование. Существует несколько видов круглого наружного шлифования в центрах: шлифование периферией круга методом продольной подачи, методом радиальной подачи, тангенциальной подачи, с подачей под углом, торцом круга [2, 87, 115, 178, 194, 196].

Бесцентровое шлифование методом продольной и поперечной подачи.

Шлифование отверстий производится на внутришлифовальных станках способом продольной и поперечной подачи. Шлифование отверстий в крупных и корпусных заготовках производят при неподвижной заготовке на горизонтальных или вертикальных станках с планетарным вращением шпинделя.

Шлифование плоских поверхностей осуществляют периферией или торцом круга. Существуют следующие способы плоского шлифования: с продольной подачей, с продольной и поперечной подачами периферией круга на станках продольного и карусельного типа. Аналогичные способы обработки применяются и при шлифовании торцом круга.

Шлифование фасонных поверхностей применяется как чистовой метод окончательной обработки деталей. Для получения резьб высокой точности используют резьбошлифование одно- и многониточными кругами. Шлифование зубчатых колес может осуществляться методом копирования и обкатки.

Обработка фасонных поверхностей периферией специально спрофилированного круга производится методом поперечной подачи.

Для обработки конических, а также фасонных поверхностей может применяться бесцентровое шлифование.

Хонингование является одной из распространенных операций для финишной обработки, главным образом внутренних цилиндрических поверхностей заготовок в условиях серийного и массового производства после операций шлифования, растачивания, развертывания, протягивания и др. Хонингованием получают гладкие поверхности с Ra 0,08–0,32 мкм и точностью размеров до 6–7 квалитета. Обработку поверхностей заготовок производят абразивными и алмазными брусками, закрепленными в специальной головке, называемой хонем. При этом хонинговальная головка получает вращательное и возвратно-поступательное движение вдоль оси отверстия. Для снятия припуска брускам сообщается радиальное движение подачи. Скорости резания при хонинговании устанавливаются такие же, как при шлифовании.

Отличительной особенностью хонингования перед другими известными методами окончательной обработки является то, что этот процесс позволяет эффективно исправлять погрешности геометрической формы от предшествующей операции.

Удаление значительных припусков при хонинговании дает возможность снизить точностные требования к предшествующим операциям технологического процесса. При хонинговании также происходит упрочнение поверхности детали в результате чего микротвердость возрастает на 20–40 % по сравнению с исходной.

Суперфиниширование относится к одному из самых тонких процессов финишной обработки. Обработка выполняется мелкозернистыми абразивными и алмазными брусками, которые упруго с небольшим давлением прижимаются к обрабатываемой поверхности. В процессе резания бруски совершают колебательное (осциллирующее) движение со скоростью $V_{\text{кол}}$ и медленное возвратно-поступательное перемещение вдоль обрабатываемой поверхности со скоростью $V_{\text{в-п}}$. Вследствие этих движений и вращения заготовки со скоростью $V_{\text{д}}$ каждое контактирующее зерно абразивного бруска описывает на обрабатываемой поверхности траекторию сложного относи-

тельного движения. В результате поверхность покрывается плотной сеткой следов абразивных зерен, характерных для данного вида обработки.

Практика показала, что режимы окончательного суперфиниширования могут значительно изменяться. Так, окружная скорость заготовки при обработке абразивными брусками выбирается от 5 до 120 м/мин. Частота колебательных движений брусков – от 500 до 3000 дв.х/мин., а амплитуда колебаний брусков – 2–5 мм. Давление назначается в пределах от 0,05 до 0,6 МПа. Средняя скорость колебательного движения брусков (м/мин.) определяется как произведение числа двойных ходов брусков (n дв.х/мин) на размах колебаний (A , мм), т. е. [201]:

$$V_{\text{кол}} = \frac{A \times n_{\text{дв.х/мин.}}}{1000}. \quad (18.1)$$

Одним из основных параметров, характеризующих процесс суперфиниширования, является угол атаки – отношение окружной скорости вращения заготовки к средней скорости колебательного движения брусков:

$$\gamma = \text{arctg} (V_{\text{д}} / V_{\text{кол}}). \quad (18.2)$$

Притирка – технологическая операция, в которой обработка поверхности происходит за счет воздействия зерен абразивного материала, находящегося между поверхностями притира и заготовки.

В зависимости от состояния абразивных зерен между притиром и заготовкой притирку можно разделять на два вида: свободным абразивом (пастами и суспензиями) и связанным абразивом (шаржированные притиры, монолитные абразивные притиры). Притирка связанным абразивом является более прогрессивным процессом, т. к. обеспечивает более высокую точность и минимальную шероховатость поверхности детали, поэтому применяется, как правило, на финишных операциях. На поверхность притира в этом случае наносится только слой смазки.

Ленточное шлифование представляет собой метод обработки абразивным полотном, вырезанным в форме полосы определенной ширины и скрепленной в замкнутую (бесконечную) ленту. В процессе обработки абразивная лента испытывает значительные нагрузки, в связи с чем она должна обладать высокой прочностью и эластичностью.

Ленточное шлифование абразивной, алмазной и эльборово́й шкуркой при подборе оптимальных режимов обеспечивает высококачественную поверхность заготовки с R_a 0,08–0,16 мкм.

Особенно эффективная обработка ленточным шлифованием криволинейных поверхностей различных лопаток паровых и газовых турбин, турбодвигателей и других деталей со сложным профилем, которые невозможно шлифовать абразивными кругами на шлифовальных станках.

Разновидностью ленточного шлифования является обработка деталей лепестковыми кругами, которые собираются из отдельных кусков шкурки. Лепестки располагаются радиально по отношению к оси круга и закрепляются на барабане. При вращении барабана лепестки могут производить как зачистку поверхности, так и окончательную чистовую их обработку [201].

18.1 Кинематика и динамика шлифования

Основные схемы шлифования приведены на рисунке 18.1

Наиболее часто встречающимися способами шлифования являются: **наружное круглое** (с продольной или осевой подачей; с поперечной подачей; бесцентровое); **внутреннее** (при обработке заготовки с продольной и поперечной подачами); **плоское** (периферийное, торцом круга); **специальное** (резьбовое, фасонное и т. п.).

Шлифование осуществляется посредством трех движений: вращения шлифовального круга, вращения или перемещения (кругового или возвратно-поступательного) заготовки и движения подачи, осуществляемого кругом или обрабатываемой заготовкой. Некоторые из указанных движений могут

отсутствовать, например, возвратно-поступательное движение заготовки или круга при врезном шлифовании, однако вращение шлифовального круга является неотъемлемым условием процесса шлифования и главным движением.

Таким образом, главное движение осуществляет процесс резания, а движение подачи обеспечивает контакт инструмента со всей обрабатываемой поверхностью. Главное движение резания совершается со значительно большей скоростью, чем движение подачи.

Скорость главного движения резания V , определяется по формуле [201]:

$$V = \omega D_k / 2 \times 1000 = \pi D_k n / 1000 \times 60; \quad (18.3)$$

где D_k – диаметр шлифовального круга, мм;

ω – угловая скорость круга, рад./с;

n – частота вращения круга, мин⁻¹.

При шлифовании различают три вида движений подачи: касательное, осевое и радиальное (рисунок 18.1) [201].

Касательное движение (S_k) подачи – движение, осуществляемое в плоскости, касательной к рабочей поверхности круга и проходящей через линию контакта круга с заготовкой.

Осевое движение (S_{oc}) подачи – движение, выполненное в направлении оси шлифовального круга.

Радиальное движение подачи (S_p) – движение, осуществляемое в направлении радиуса круга в точке его контакта с заготовкой.

Глубина резания (t) – расстояние между обрабатываемой и обработанной поверхностями, измеренное перпендикулярно к последней за один ход или оборот касательного движения подачи.

Для снятия припуска при плоском врезном шлифовании после каждого хода или двойного хода касательного движения подачи стола с заготовкой периодически осуществляется **радиальная подача** S_p .

При круглом врезном шлифовании для снятия припуска радиальное движение подачи выполняется непрерывно при перемещении круга в ради-

альном направлении с заданной скоростью V . Радиальная подача в этом случае определяется по формуле.

$$S_p = V_{sp} / n_3, \quad (18.4)$$

где V_{sp} – скорость радиального движения подачи шлифовальной бабки с кругом, мм/мин;

n_3 – частота вращения заготовки, мин⁻¹.

При круглом наружном шлифовании **скорость** касательного движения подачи (м/мин) определяется по формуле:

$$V_{ск} = \omega d_3 / 2 \times 1000 = \pi d_3 n_3 / 1000; \quad (18.5)$$

где d_3 – диаметр обрабатываемой поверхности заготовки, мм;

ω – угловая скорость вращения заготовки, рад./с;

n_3 – частота вращения заготовки, мин⁻¹.

Если длина (ширина) шлифуемой поверхности превышает высоту круга, то используют осевое движение подачи (рисунок 18.1, а).

Осевое движение при плоском шлифовании осуществляется периодически после завершения каждого хода или каждого двойного хода стола с заготовкой в касательном движении подачи. При круглом шлифовании осевое движение подачи представляет собой возвратно-поступательное движение, направление которого изменяется на противоположное после каждого хода, причем в этот момент осуществляется движение радиальной подачи круга.

Зона контакта шлифовального круга с заготовкой определяется также длиной дуги контакта, которое может быть найдено из выражения [173]

$$L = \sqrt{\frac{D_k d_3}{D_k \pm d_3}} t. \quad (18.6)$$

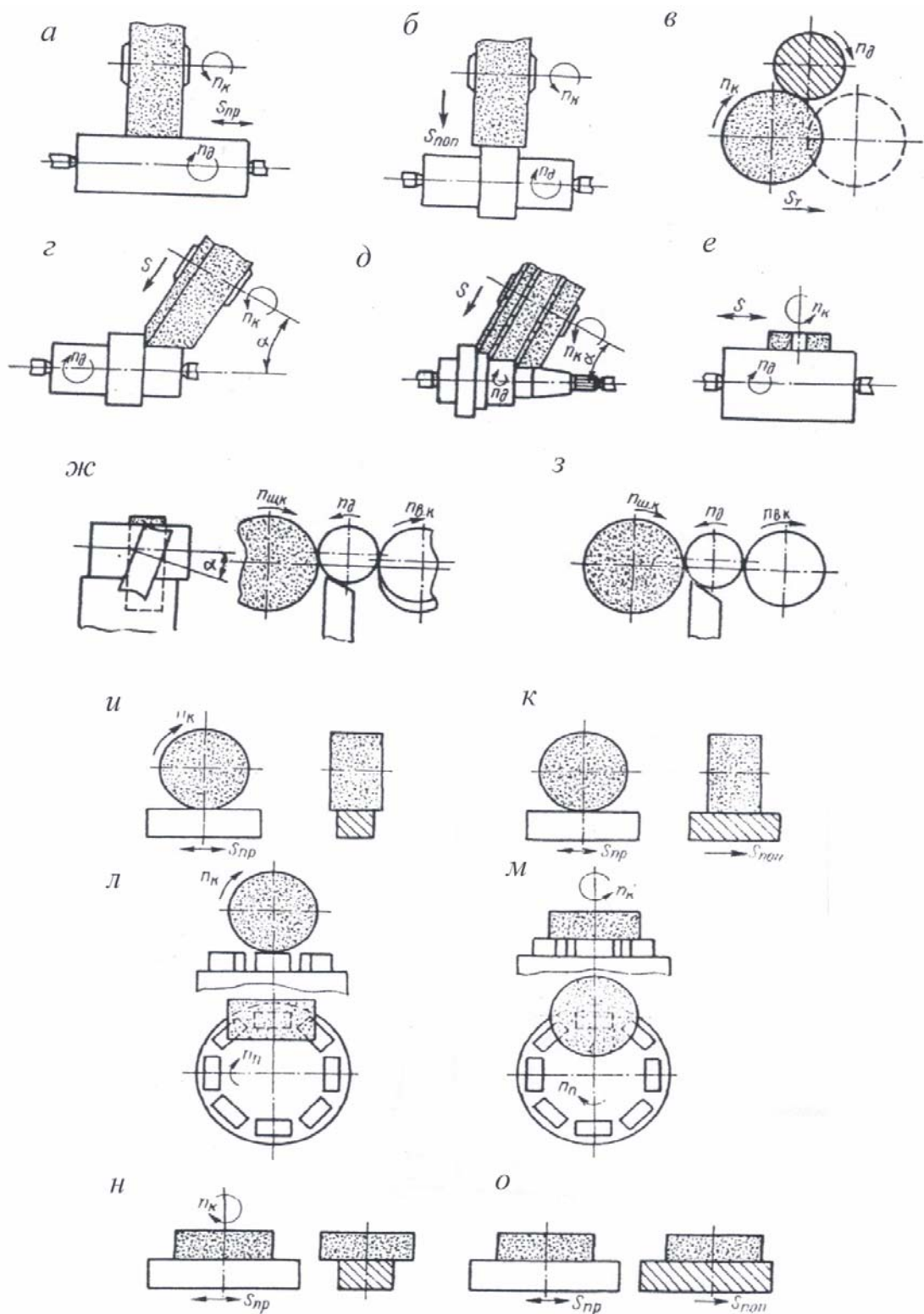


Рисунок 18.1 – Схема рабочих движений при круглом и плоском шлифовании периферией и торцом круга: *a* – периферией круга методом продольной подачи; *б* – тоже методом радиальной подачи (врезное шлифование); *в* – тоже методом тангенциальной подачи (врезное шлифование напроход); *г* – периферией круга с подачей под углом; *е* – круглое шлифование торцом круга; *ж* – бесцентровое шлифование методом продольной подачи; *з* – то же методом поперечной подачи; *и* – плоское периферией круга с продольной подачей; *к* – то же с продольной и поперечной подачами; *л* – то же на станках продольного или карусельного типа; *м* – торцом круга на станках карусельного типа; *н* – то же на станках с продольной и поперечной подачами

Знак «+» относится к круглому наружному шлифованию, знак «-» – к внутреннему шлифованию.

Важным параметром, характеризующим производительность шлифования, является интенсивность съема материала заготовки ($\text{мм}^3/\text{с}$) [173]:

$$Q'_{m_{\text{пр.}}} = Q'_m / B_k, \quad (18.7)$$

где B_k – высота круга, мм.

При шлифовании круг воздействует на заготовку с некоторой силой, превышающей силу сопротивления обрабатываемого материала деформированию и разрушению, которая называется силой резания P .

Она является равнодействующей всех сил, действующих со стороны контактирующих абразивных зерен круга на обрабатываемую заготовку. Силу резания P в соответствии с направлением движения подач раскладывают по трем взаимно перпендикулярным осям на три составляющие: касательную P_z , радиальную P_y и осевую P_x (рисунке 18.2).

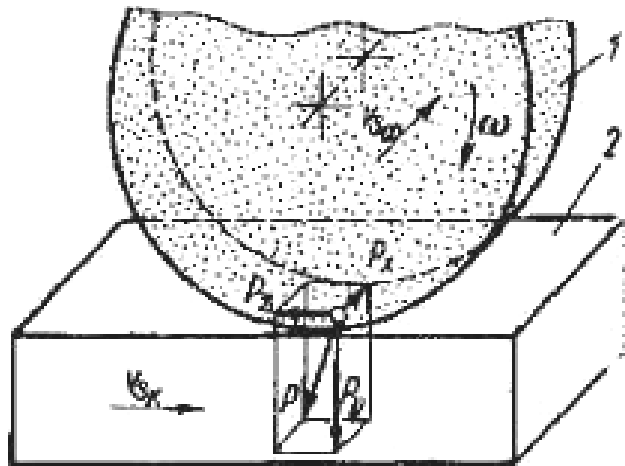


Рисунок 18.2 – Действие составляющих силы резания на обрабатываемую заготовку и шлифовальный круг: 1 – шлифовальный круг; 2 – заготовка

При врезном шлифовании сила P_x равна нулю. Для врезного шлифования удобно использовать значения составляющих силы резания, приведенные к 1 мм ширины шлифования (Н/мм)

$$P_z' = P_z/B_{\text{ш}}; P_y' = P_y/B_{\text{ш}}, \quad (18.8)$$

где $B_{\text{ш}}$ – ширина шлифования, мм.

Характерной особенностью шлифования является то, что касательная, составляющая силы резания P_z меньше радиальной P_y . Для большинства случаев значения отношения P_y/P_z находятся в пределах 1,5–3. Основными причинами этого являются малая толщина срезов и преобладание отрицательных передних углов резания. Осевая составляющая силы резания P_x , как правило, существенно меньше P_z и P_y .

Второй характерной особенностью шлифования является непостоянство значений силы резания. Это наблюдается, например, при шлифовании труднообрабатываемых материалов, а также после тонкой или грубой правки круга.

Мощность (кВт), необходимая для вращения круга определяется по следующей зависимости [2]:

$$N_k = P_z V_k / (10^3 \eta_1), \quad (18.9)$$

а мощность (кВт), затрачиваемая на вращение заготовки

$$N_g = P_z V_g / (60 \times 10^3 \eta_2), \quad (18.10)$$

где η_1 и η_2 – КПД, соответственно приводов механизмов вращения круга и заготовки.

Так как $V_k / V_g = 60–100$, N_g значительно меньше, чем N_k .

Мощность (кВт), необходимую для шлифования можно определить по эмпирической формуле:

$$N_{\text{ш}} = C_N V_g^{0.5} S_{\text{пр}}^{0.55} t^{0.5}. \quad (18.11)$$

Значения C_N для реализации видов и условий шлифования приводятся в справочной литературе [2, 165].

В процессе шлифования происходят колебания технологической системы, которые можно разделить на два вида: **вынужденные** и **самовозбуждающиеся** (часто их называют автоколебания).

Вынужденные колебания – это колебания, передаваемые на станок через фундамент от другого рабочего оборудования, либо колебания, возникающее на данном станке, при работе зубчатых, клиноременных передач, гидросистем и электроприводов.

Колебания при шлифовании вызывают периодическое смещение рабочей поверхности круга относительно обрабатываемой поверхности. При этом глубина шлифования также периодически изменяется, что приводит к образованию волнистости и увеличению шероховатости на поверхности.

Влияние вынужденных колебаний можно уменьшить, ликвидируя их источники и используя специальные устройства для демпфирования (гашения) колебаний.

Неуравновешенность шлифовального круга в большинстве случаев является основным источником вынужденных колебаний при шлифовании. Балансировка шлифовального круга при эксплуатации станков – необходимое условие получения высокого качества шлифованных поверхностей, повышения надежности шпиндельного узла, снижения износа абразивного и правящего инструментов.

Предположим, что шлифовальный круг, имеющий дисбаланс*, установлен на шпиндель плоскошлифовального станка так, что его ось совпадает с осью вращения. При вращении шпинделя с рабочей скоростью неуравновешенность круга вызывает появление центробежной силы $F_{ц}(H)$:

$$F_{ц} = m\omega_2^2 = D\omega^2, \quad (18.12)$$

* Дисбаланс – векторная величина, численное значение которой равно произведению неуравновешенной массы на расстояние от центра этой массы до оси вращения.

где m – неуравновешенная масса, кг;

l – расстояние от центра вращения неуравновешенной массы, м;

ω – угловая скорость шпинделя с кругом, рад/с;

D – дисбаланс круга, кг·м ($D = ml$).

Сила $F_{ц}$ вызывает деформацию шпинделя и смещение оси круга на значение $y_g = F_{ц}/C$, где C – коэффициент жесткости шпиндельного узла, Н/м. Траектория перемещения оси рабочей поверхности круга представляет собой окружность с радиусом y_g , высота волнистости шлифованной поверхности h_b может достичь значения $2y_g$ за счет колебаний образующей круга в зоне шлифования. Чтобы избежать влияния дисбаланса требуется правка круга. После правки рабочая поверхность круга не будет иметь колебаний по отношению к шлифуемой поверхности.

Автоколебания наиболее ярко проявляются при шлифовании периферией круга, когда длина дуги контакта абразивного инструмента с обрабатываемой заготовкой мала. Амплитуда автоколебаний растет с увеличением продолжительности шлифования после правки круга.

Рабочая поверхность круга после правки не является идеальной, она имеет небольшую волнистость с различным шагом и высотой.

Волнистость поверхности круга является причиной периодического изменения силы резания, действующей на обрабатываемую заготовку с частотой ($\Gamma_{ц}$):

$$v_i = V l_i,$$

где l – задана в метрах,

V – метрах в секунду. При шлифовании периодически изменяющаяся сила резания вызывает виброперемещение заготовки в центрах.

С увеличением продолжительности обработки волнистость на рабочей поверхности круга и колебания заготовки имеют взаимную связь и влияют друг на друга.

18.2 Тепловые явления при шлифовании

Шлифование сопровождается значительным выделением теплоты в зоне резания, в результате чего происходит нагрев контактирующих слоев шлифовального круга и обрабатываемого материала. Теплота, выделяющаяся при шлифовании, складывается: из теплоты, возникающей вследствие упругой и пластической деформаций обрабатываемого материала в зоне стружкообразования; теплоты, возникающей при трении абразивных зерен, связки и наполнителя шлифовального круга об обрабатываемую поверхность [173].

Количество выделяющейся теплоты зависит от режима шлифования, физико-механических и теплофизических свойств обрабатываемого материала, характеристики шлифовального круга, а также от состава СОТС (смазочно-охлаждающей технологической среды) и способа ее подвода.

Выделившаяся в процессе шлифования теплота распределяется между обрабатываемой заготовкой Q_z , шлифовальным кругом Q_k , стружкой $Q_{стр}$, окружающей средой $Q_{ср}$ и СОТС. При этом приблизительно 60–65 % от общего количества теплоты переходит в обрабатываемую заготовку, 12–30 % в шлифовальный круг и 5–15 % «уносится» стружкой.

Мгновенная температура в точке контакта режущего зерна с материалом в процессе резания достигает температур плавления металла.

Средняя температура зоны контакта шлифовального круга с обрабатываемой заготовкой значительно ниже, однако, и она может достигать температур выше 1000 °С, что приводит к фазовым превращениям и к изменениям в структуре металла.

Интенсивное тепловыделение, развивающееся в поверхностных слоях металла способствует их отпуску либо вторичной закалке с образованием структур со свойствами, отличающимися от свойств основного обрабатываемого металла [42, 58, 64, 205].

Известно несколько способов управления тепловыми процессами при шлифовании: применение эффективных СОТС; введение в абразивные массы

активных наполнителей; пропитка изготовленного инструмента разными растворами и др. Наиболее перспективным в этом направлении является применение химически активных соединений.

Отвод теплоты из зоны резания за счет абразивных зерен может происходить лишь за короткий промежуток времени (5–100 мкс) их теплового насыщения [105, 205].

Для увеличения эффекта охлаждения круга теплоту следует отводить в начальный момент, когда она еще не распространилась вглубь круга. В этом случае теплота переходит в жидкость (СОТС), не успев оказать вредное влияние на материал связки и зерна круга.

Применяемые в машиностроении СОТС можно классифицировать как водные жидкости, эмульсии и углеводородные составы.

Водные СОТС представляют собой растворы солей или поверхностно-активных веществ (ПАВ); часто используют комбинированные составы, содержащие одновременно растворы солей и ПАВ.

Эмульсиями называют системы, состоящие из двух жидкостей нерастворимых или малорастворимых друг в друге. При шлифовании применяют водные эмульсии масла. Концентрат, разбавляемый водой, называется эмульсолом, он распределен в воде в виде мельчайших капель.

К **углеводородным** составам относятся минеральные масла. Часто используют минеральные масла с присадками. К углеводородным СОТС относятся также органические растворители, например, четыреххлористый углерод, керосины [173].

Каждая СОТС должна удовлетворять эксплуатационным требованиям, важнейшими из которых являются нетоксичность, антикоррозионность, бактерицидность и гигиеничность. Кроме того, СОТС не должна разъедать краску на оборудовании и трубопроводы, сильно испаряться и должна быть пожаро- и взрывобезопасна.

Одним из эффективных методов подвода СОТС является струйное охлаждение, когда одна струя направлена в место входа круга в зону контакта с деталью, а вторая – в место выхода из этой зоны.

Управление активной технологической средой позволяет регулировать баланс теплоты в зоне резания. Это достигается за счет пропитки абразивного инструмента специальными растворами или внедрением в абразивную массу перед ее формированием специальных наполнителей (алюминий, никель, медь и др., или криолит, асбест, алебастр и др.), что способствует тепловой активности круга и улучшает его режущую способность.

Особенно важно учитывать химические процессы, происходящие в зоне контакта шлифовального круга с деталью при обработке нержавеющей и жаропрочных сплавов [168, 203].

Для повышения эффективности использования СОТС важное значение имеют гидро- и аэродинамические явления, происходящие в зоне резания [203, 205, 206].

На рисунке 18.3 приведена схема измерения гидродинамического давления СОТС и копия осциллограммы распределения гидродинамического давления $P(x)$ в зоне между шлифовальным кругом и обрабатываемой поверхностью.

Анализ осциллограммы, приведенный на рисунке 1.3, б показывает, что в сужающейся по ходу вращения круга части контактной зоны образуется гидравлический клин с избыточным давлением СОТС, а в расширяющейся – развивается отрицательное (вакуумное) давление жидкости. Точка «а» осциллограммы соответствует моменту касания потока СОТС с рабочей поверхностью шлифовального круга [203, 206].

На расстоянии от оси круга, большем, чем x_a , центробежные и вихревые потоки воздуха, создаваемые инструментом, отбрасывают жидкость от его рабочей поверхности.

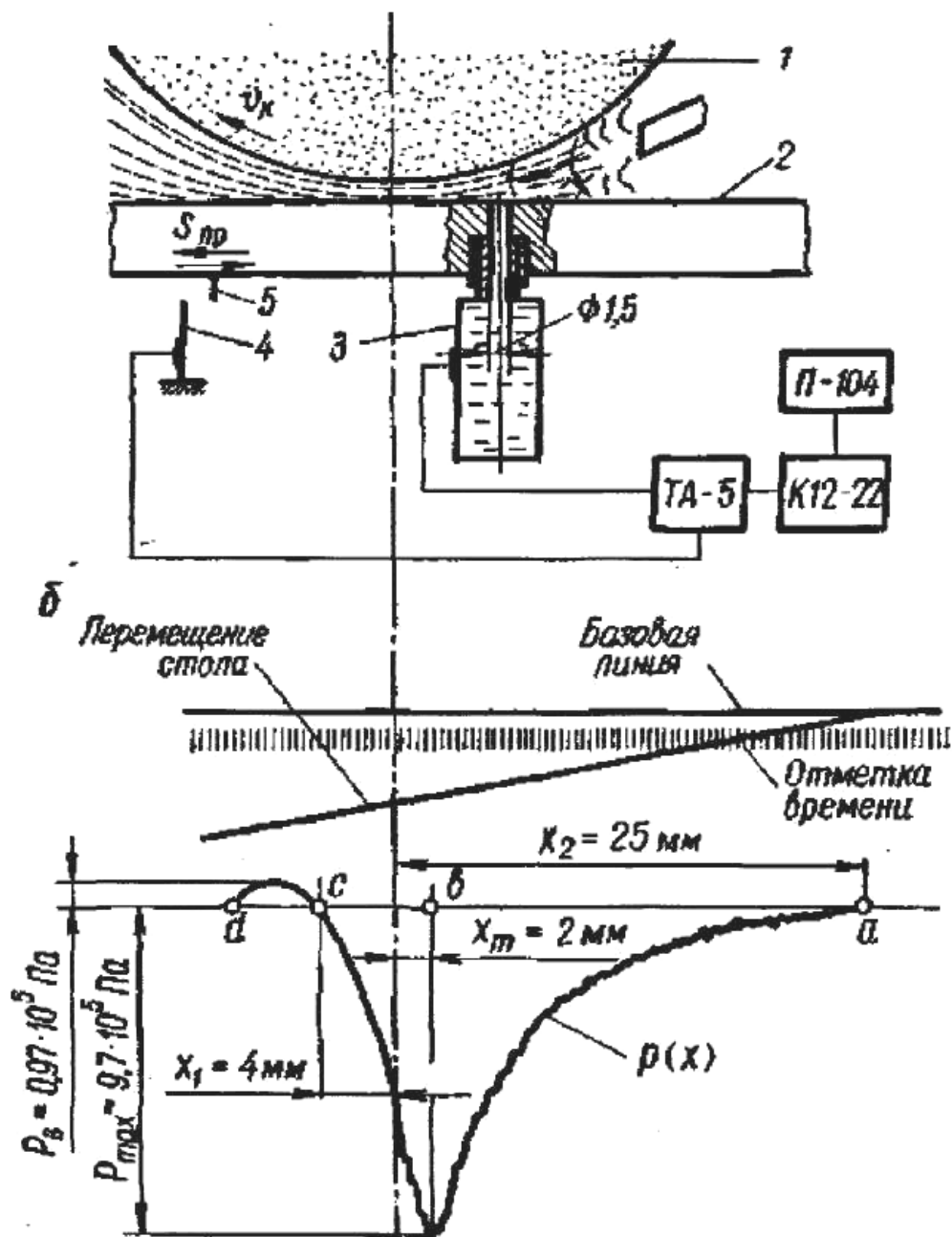


Рисунок 18.3 – Схема измерения гидродинамического давления СОТС (а) и копия осциллограммы распределения гидродинамического давления (б): 1 – шлифовальный круг; 2 – обрабатываемый образец; 3 – первичный преобразователь давления; 4 – тензометрическая балка; 5 – кулачок, установленный на столе станка [203]

Постепенное увеличение гидродинамического давления приводит к разрушению воздушной оболочки, и СОТС затягивается абразивным кругом в постепенно сужающуюся щель по направлению к зоне резания.

В точке «в» с координатой x_m гидравлическое давление достигает максимума.

В точке «с» с координатой x_1 давление СОТС падает до нуля, и на участке «cd» образуется разреженное пространство вследствие расширения жидкости и воздуха, сжатого в порах круга в момент прохождения через зону резания, при попадании их в диффузионную часть контактной зоны. При этом достаточно точно соблюдается соотношение $x_m = x_1/2$.

В наибольшей степени гидродинамическое давление СОТС зависит от материала связки шлифовального круга, а также от пористости и зернистости круга и других факторов.

Вычисление силы гидродинамического давления СОТС осуществляют по формуле [202]:

$$P_y'' = \frac{3\mu V_{кр} R}{h_0} \nu B k_b, \quad (18.13)$$

где B – ширина круга;

k_b – коэффициент распределения давления по ширине шлифовального круга (определяется экспериментально);

ν – безразмерный коэффициент нагруженности шлифовального круга;

h_0 – минимальная толщина слоя жидкости между кругом и обрабатываемой поверхностью, т. е. среднее расстояние от связки до обрабатываемой поверхности;

R – радиус шлифовального круга;

μ – коэффициент динамической вязкости СОТС;

$V_{кр}$ – скорость круга.

При шлифовании кругом ПП 250×76×32 63С6НС17В ($V_{кр} = 35$ м/с; СОТС – 5 %-й раствор эмульсола с вязкостью $1,24 \times 10^{-3}$ Нс/м², коэффициенте нагруженности $\nu = 2,03$ при $h_0 = 10$) дает $P_y'' = 174$ Н.

Одним из методов подвода СОТС в зону резания является проникновение его через поры круга (рисунок 18.4). При этом гарантируется проникновение СОТС не только в зону шлифования, но и в места непосредственно-

го контакта абразивных зерен с обрабатываемым материалом в момент снятия стружки [202].

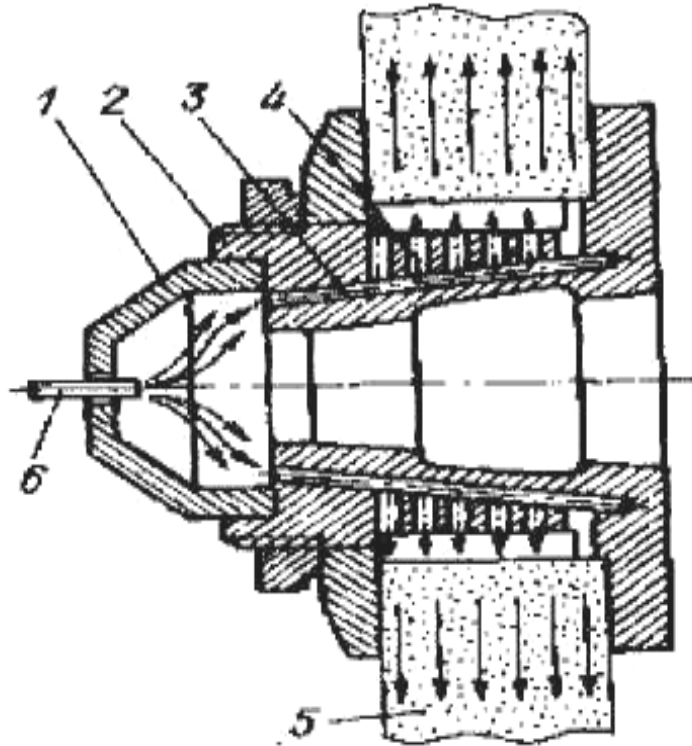


Рисунок 18.4 – Схема подачи СОТС через поры шлифовального круга:
1 – переходная втулка; 2 – планшайба; 3 – подающий канал; 4 – отверстия в канале;
5 – шлифовальный круг; 6 – трубопровод для подачи СОТС [173]

Струйно-напорный внезонный способ подачи СОТС, заключается в ее подаче под давлением на рабочую поверхность круга дополнительно вне зоны резания через одно или несколько сопел.

Для усиления охлаждающего эффекта СОТС подают свободно падающей струей через стандартное сопло [201]. Этот способ является наиболее эффективным.

На практике часто применяют дополнительное **контактное смачивание** СОТС рабочих поверхностей инструментов (кругов, брусков) и обрабатываемых поверхностей. Для этого используют вращающиеся ролики, пропитанные смазочным материалом.

18.3 Качество шлифованной поверхности

Шлифование, как правило, является окончательной операцией технологического процесса механической обработки заготовок либо предшествующей операцией доводки (или полирования), при которых снимается припуск, равный 0,01–0,03 мм. Поэтому к технологии шлифования предъявляется одно из важнейших требований – обеспечение высокого качества обработанной заготовки [173].

Как правило, на черновых операциях шлифования $R_a = 0,63–2,5$ мкм, на чистовых $R_a = 0,63–0,16$ мкм. Параметры шероховатости зависят от характеристики шлифовального круга: чем больше зернистость шлифовального материала, тем больше значения параметров R_a , R_z и R_{max} .

Зависимость параметров шероховатости шлифованной поверхности от твердости круга сложная – каждому конкретному виду шлифования соответствует оптимальная твердость круга, при которой достигается минимальная шероховатость; с уменьшением и увеличением твердости круга шероховатость увеличивается [173].

Значительное влияние на шероховатость оказывает правка круга: чем больше глубина правки и осевая подача, тем больше шероховатость обработанной поверхности. При тонком шлифовании правку осуществляют глубиной 0,01 мм и осевой подачей 0,01–0,02 мм/об.

Шероховатость шлифованной поверхности во многом определяется режимами шлифования (рисунок 18.5).

Повышение скорости шлифования, уменьшение радиальной подачи (глубины), уменьшение скорости продольной подачи способствует снижению шероховатости обработанной поверхности (рисунок 18.5, *a – в*). Эффективным средством снижения шероховатости выступает выхаживание, при котором величина слоя металла снимается за каждый ход (оборот) заготовки. Шероховатость уменьшается с уменьшением наклепа (упругой деформации) системы круг-заготовка (рисунок 18.5, *г*).

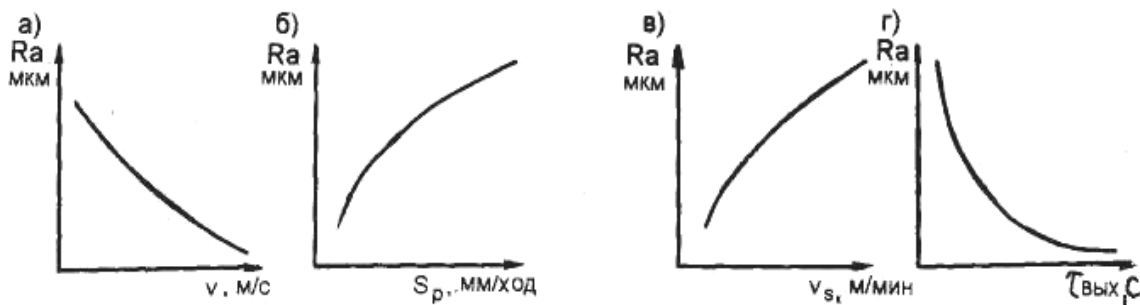


Рисунок 18.5 – Зависимости параметра шероховатости R_a шлифованной поверхности от скорости круга (а); радиальной подачи (б); скорости движения продольной подачи (в); времени выхаживания (г) [173]

На шероховатость шлифованной поверхности оказывает влияние состав и свойства СОТС, а также степень ее очистки от отходов шлифования. Использование минеральных масел и эмульсий снижает шероховатость на 30–50 % по сравнению с водными растворами.

Определенное влияние на высоту микронеровностей при шлифовании оказывают физико-механические свойства обрабатываемого материала. На закаленных (≥ 60 HRC) заготовках достигается наименьшая высота микронеровностей, чем при обработке сталей пониженной твердости (45–55 HRC) и особенно нетермообработанной стали.

Состояние поверхностного слоя материала характеризуется значением и знаком остаточных напряжений, а также микротвердостью.

Остаточные напряжения возникают в поверхностном слое в результате температурных и пластических деформаций этого слоя при воздействии абразивного инструмента.

Температурные деформации приводят к возникновению остаточных растягивающих напряжений ($-\sigma$), а их отсутствие – к наклепу – пластическим остаточным сжимающим напряжениям (σ). С позиций повышения эксплуатационных свойств детали более благоприятным является образование сжимающих остаточных напряжений.

На рисунке 18.6 показаны характерные графики изменения остаточных напряжений по глубине поверхностного слоя заготовки. Толщина напряженного слоя достигает 0,1 мм и более.

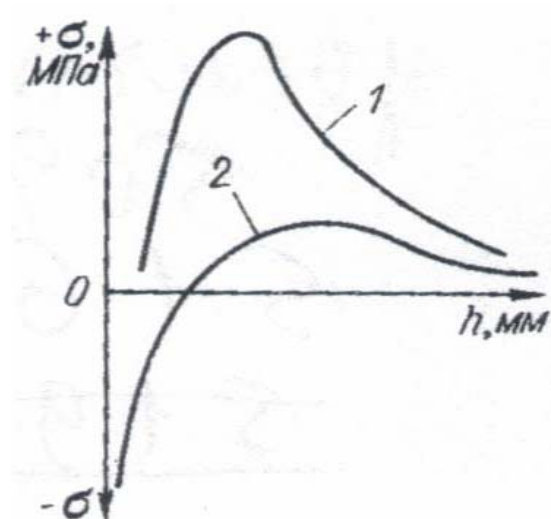


Рисунок 18.6 – Распределение остаточных напряжений в шлифованной поверхности:
1 – без выхаживания; 2 – с выхаживанием [173]

Увеличение микротвердости (образование наклепа) поверхностного слоя материала связано с интенсивной пластической деформацией.

Снижение микротвердости оказывает отрицательное влияние на эксплуатационные свойства деталей, в то время как некоторое (на 20 %) увеличение микротвердости способствует повышению износостойкости поверхности.

При низкотемпературной обработке (доводке, отделочных операциях) в поверхностном слое, как правило, образуются сжимающие остаточные напряжения $\sigma = 200\text{--}600$ МПа, с глубиной напряженного слоя 15–30 мкм, что характерно для ответственных деталей, работающих в узлах машин в условиях трения качения и скольжения, высоких усталостных и контактных нагрузках.

Возникающие вследствие неуравновешенности шлифовального круга, значительные центробежные силы вызывают вибрацию, которая отрицательно влияет на качество шлифованной поверхности, точность обработки, срок службы шлифовального станка.

Основными причинами неуравновешенности круга являются неравномерная плотность и отклонение формы (овальность, непараллельность торцов, радиальное биение).

Для определения неуравновешенной массы шлифовальные круги подвергают статической балансировке на балансировочных станках, основной рабочей частью которых являются два стальных цилиндрических валика, установленных параллельно в одной горизонтальной плоскости (рисунок 18.7).

Для балансировки тонких кругов диаметром 250–350 мм вместо устройства с валиками могут быть использованы устройства с дисками.

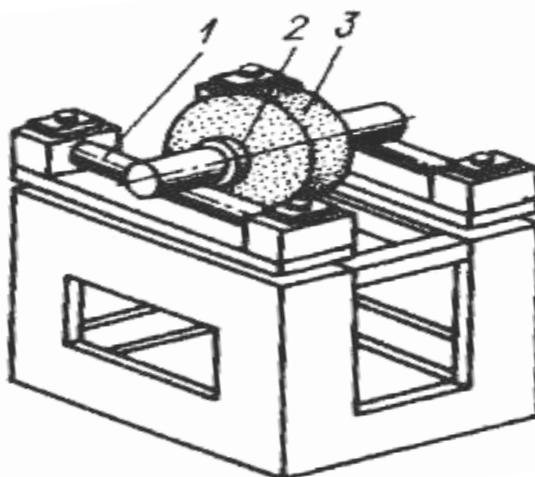


Рисунок 18.7 – Балансировочный станок для статической балансировки [173]

Неуравновешенную массу определяют следующим образом (рисунок 18.7). Балансировочную оправку 2 с надетым шлифовальным кругом 3 устанавливают на направляющие валики 1 и легким толчком придают кругу вращение.

После остановки круга в верхней точке его периферии прикрепляют специальный зажим для крепления груза. Затем круг поворачивают на 90° и к зажиму крепят груз. Путем подбора грузов добиваются равновесия круга при повороте его на любой угол. Масса груза и зажима составляют неуравновешенную массу круга.

При контроле неуравновешенности круга после поворота его на 90° к зажиму крепят грузы массой (с учетом массы зажима) равной допустимой неуравновешенной массе в соответствии с ГОСТ 3060–96.

Если под действием этого груза круг остается в покое или начинает поворачиваться вокруг оси, опуская груз вниз, то он удовлетворяет данному классу неуравновешенности. Если же круг поворачивается вокруг оси, поднимая груз вверх, то его неуравновешенность превосходит требования стандарта.

В случае наличия на станке балансировочного приспособления, используют **метод динамической балансировки**. В этом случае неуравновешенность обнаруживается в результате действия центробежных неуравновешенных сил, возникающих на вращающемся круге. Для динамической балансировки шлифовальный круг с помощью фланцев устанавливается на оправку и в сборе с ней на опоры станка. Оправка с кругом приводятся во вращение. В результате неуравновешенности круга на опорах возникают вибрации, частота которых совпадает с частотой вращения балансируемого круга [198].

Колебания опор вызывают в датчиках, связанных с ними, электрические сигналы, пропорциональные амплитуде и частоте колебаний. Значения неуравновешенностей массы определяют по стрелочному прибору, а его положение – с помощью стробоскопической лампы. Обязательной динамической балансировке подвергают алмазные круги диаметром 100 мм и более, с толщиной корпуса 5 мм и более; допустимые значения неуравновешенности (г·см) приведены в ГОСТ 16181–92.

В целях восстановления режущей способности шлифовальные круги должны подвергаться периодической правке.

Для правки абразивных кругов используют алмазные карандаши и безалмазные правящие инструменты (глава 9).

Рекомендуется за одну правку снимать слой круга толщиной 0,1–0,12 мм при ручной правке (для внутреннего шлифования – 0,05–0,07 мм) и 0,03–0,05 мм – при автоматической правке. Кроме случаев, когда требуется

увеличить толщину срезаемого слоя из-за необходимости восстановления профиля круга (при резьбо-, зубошлифовании и др.).

Для правки шлифовальных кругов также используют алмазные ролики прямого и сложного профиля (рисунок 18.8).

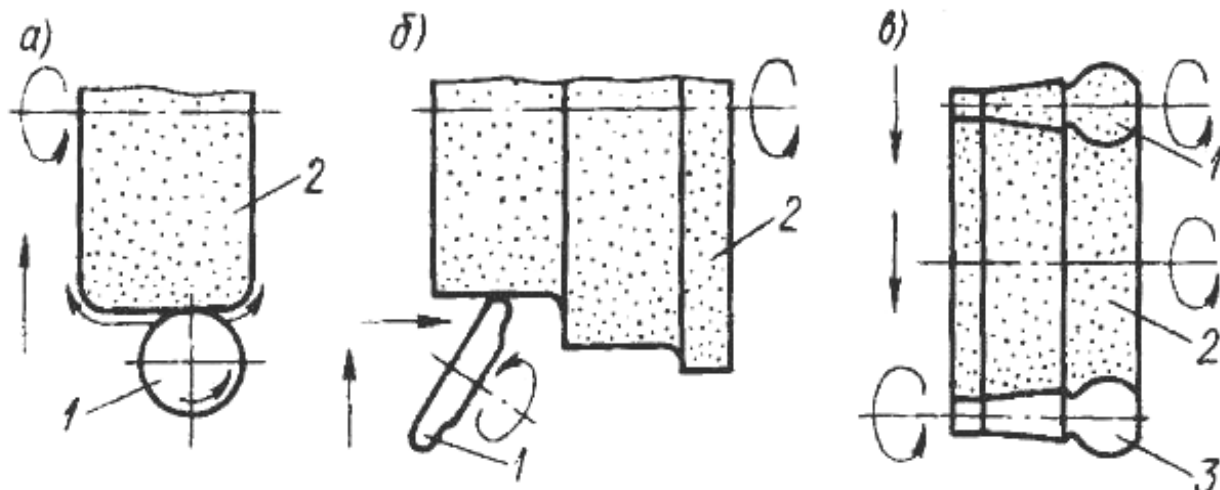


Рисунок 18.8 – Схемы правки алмазными роликами:

- а) – по копиру цилиндрическим роликом; б) – по копиру профильным роликом; в) – врезанием профильным роликом; 1 – ролик; 2 – шлифовальный круг; 3 – заготовка [173]

Ролики прямого профиля применяют при правке кругов по копиру и кругов прямого профиля для врезного шлифования в массовом и крупносерийном производствах.

В последнее время все больше применяют алмазные сложнопрофильные ролики (рисунок 18.8, б), которые изготавливаются цельными и сборными.

Глава 19 ЧИСТОВЫЕ МЕТОДЫ ОБРАБОТКИ СВОБОДНЫМ АБРАЗИВОМ

Абразивная обработка в струе жидкости. Этот способ в 10–12 раз более производительный, чем абразивная обработка в струе газа (рисунок 19.1) [210].

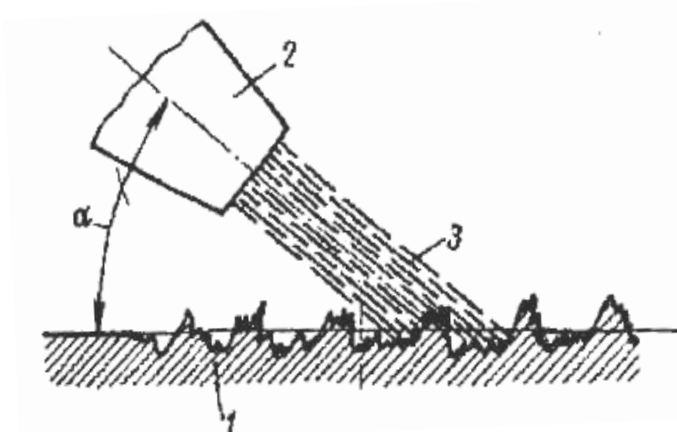


Рисунок 19.1 – Схема абразивной обработки в струе жидкости:
1 – поверхность обработки; 2 – сопло; 3 – струя жидкости [210]

Поверхность 1 подвергается воздействию струи жидкости 3 под углом α . Для увеличения скорости истечения струи из сопла последняя подвергается воздействию сжатого воздуха, который подается в струйный аппарат по отдельному трубопроводу.

Струя жидкости сообщает абразивным частицам высокую кинетическую энергию в результате чего при ударе о поверхность оказывает абразивное воздействие, т. е. осуществляет микрорезание, упругое и пластическое деформирование. Большое количество ударяемых частиц приводит к интенсивному съему материала, при котором снижается шероховатость, удаляется окалина, ржавчина и поверхность очищается от загрязнений. В качестве абразивного материала используют карбид кремния и электрокорунд.

Виброабразивная обработка производится в специальных контейнерах (камерах), заполненных обрабатываемыми заготовками и рабочей сре-

дой, которая кроме колебательного движения (медленное вращение всей массы) рабочая среда и заготовки получают вибрации переменные по знаку.

Абразивные частицы рабочей среды, ударяясь об обрабатываемые поверхности заготовок, производят сглаживание микронеровностей путем их пластического деформирования, в результате чего уменьшается шероховатость [95].

Помимо указанных движений рабочая среда и заготовка получают циркуляционное движение, выражающееся в медленном вращении всей массы. В результате заготовки занимают различные положения в рабочей среде, обеспечивая равномерное абразивное воздействие на все поверхности.

При ударе абразивных частиц о поверхность на ней остаются следы в виде рисок, пятен или крестообразных углублений. Сила удара зависит от режима работы виброустановки. Под действием ударов происходит пластическое деформирование поверхностного слоя, а, следовательно, изменяются его физико-механические свойства.

Обработка свободным абразивом, уплотненным инерционными силами, выполняется в различного рода устройствах, обеспечивающих формирование уплотненного слоя абразива и возможность контактирования его с поверхностью обрабатываемой заготовки [210].

Абразивную смесь, состоящую из шлифовальных зерен и водной эмульсии, загружают в бак. Полый барабан, в котором формируется уплотненный слой свободного абразива, посажен на шпиндель.

Абразивная суспензия с помощью энергии струйного воздуха, поступающей из трубы, подается в полость барабана.

На рисунке 19.2 показана схема установки для обработки наружных поверхностей вращения уплотненным слоем свободного абразива. Смесь, состоящая из абразивных зерен и водной эмульсии, загружается в бак 5. Полый барабан 1, в котором формируется уплотненный слой свободного абразива, посажен на шпиндель. Абразивная суспензия с помощью эжекции сжатым воздухом, поступающим из трубы 4, подается в полость бара-

бана. Под действием инерционных сил абразив уплотняется кольцо *б*, прилегающее к внутренней поверхности барабана.

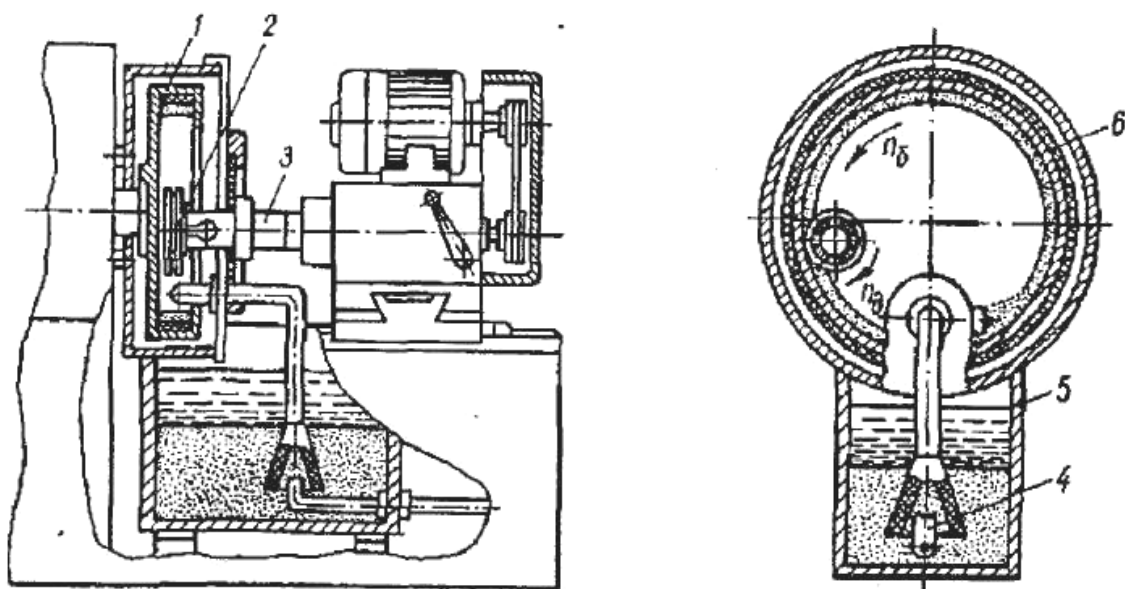


Рисунок 19.2 – Схема установки для обработки наружных поверхностей вращения уплотненным слоем свободного абразива:

1 – Полый барабан; *2* – заготовка; *3* – шпиндель; *4* – труба; *5* – бак; *б* – кольцо

Обрабатываемая заготовка *2*, закрепленная на шпинделе *3* получает вращение от автономного узла, вместе с которым может перемещаться по направляющим в продольном и поперечном направлениях. За счет продольного перемещения узла, обрабатываемая заготовка вводится в барабан, а при поперечном перемещении производится погружение ее в уплотненный абразивный слой.

Заготовка и барабан имеют встречные направления вращения. Уплотненный абразивный слой, вращаясь вместе с барабаном, обтекает погруженную заготовку и обрабатывает ее поверхности. Абразивный слой в уплотненном состоянии обладает определенной упругостью и за счет податливости точно копирует профиль заготовки, производя обработку всех его участков. При этом зерна срезают микронеровности при перемещении обработанной поверхности относительно уплотненного абразивного «бруска». Когда усилия резания, возникающие на режущих кромках абразивного зерна, превы-

шают силу нормального давления, абразивное зерно поворачивается к поверхности другой гранью. Наиболее эффективно идет обработка абразивом крупной зернистости (100–200).

Жидкость суспензии, постоянно присутствующая в зоне контактирования абразивного зерна и поверхности, обеспечивает эффективное охлаждение.

Введение поверхностно-активных веществ позволяет улучшить качественные характеристики. При этом резко возрастает съем металла и уменьшается шероховатость поверхности до $Ra = 0,005–0,16$ мкм.

Турбоабразивная обработка производится в рабочей камере 1 (рисунок 19.3), дном которой является пористая «решетка» 3; к камере снизу подводят сжатый воздух. На дно камеры насыпают слой абразивных зерен 2; при определенном расходе воздуха абразивные зерна сначала взвешиваются, а при дальнейшем увеличении скорости воздушного потока совершают интенсивное турбулентное движение, образуя, так называемый, «кипящий» слой. В рабочую камеру вводят обрабатываемую заготовку 4, которой сообщается от электродвигателя 5 вращения или более сложное движение. В результате микроударного воздействия абразивными зернами обрабатывается вся открытая поверхность заготовки. Благодаря малой вязкости и высокой текучести «кипящего» абразивного слоя этим способом обрабатывают детали наиболее сложного профиля [173].

При турбоабразивной обработке удаляются заусенцы и закругляются кромки на деталях, оставшиеся после механической обработки. Изменяя режимы и время обработки, можно получать различные радиусы закругления кромок.

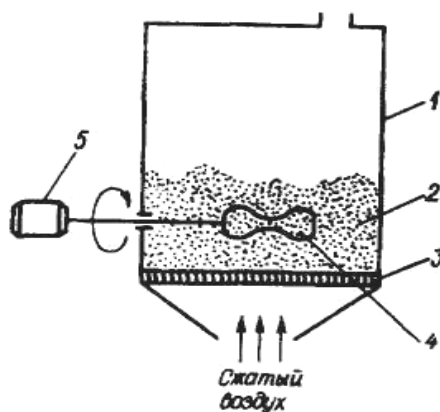


Рисунок 19.3 – Схема турбоабразивной обработки:
 1 – рабочая камера; 2 – слой абразивных зерен; 3 – пористая «решетка»; 4 – обрабатываемая заготовка; 5 – электродвигатель

Струйно-абразивная обработка осуществляется путем подачи с помощью специального струйного аппарата струи абразивно-жидкостной смеси на заготовку под давлением 0,4–10 МПа. Чтобы обработать всю поверхность и не ухудшить точности формы, необходимо придать струйному аппарату и заготовке движения подачи с определенными скоростями. Основными параметрами, влияющими на производительность и качество струйно-абразивной обработки, являются: давление струи, угол атаки (наклона струи к обрабатываемой поверхности), длина струи, зернистость абразивного материала и конструкция зерен в рабочей смеси, время обработки. Длина струи составляет 60–80 мм, угол атаки – 30–45°, объемная концентрация абразивных зерен в жидкости – для крупного зерна (зернистость М28-М63) 1:3 или 1:2 [173].

Струйно-абразивным способом достигаются интенсивность съема припуска 1,5–4 мкм/мин., параметр шероховатости поверхности $Ra = 0,5–1,2$ мкм.

Жидкостно-абразивная обработка производится следующим образом: вращающийся барабан загружают обрабатываемыми заготовками и рабочей смесью, состоящей из шлифзерна и жидкости с поверхностно-активными до-бавками [173]. При вращении барабана происходит относительное перемещение заготовок и абразивных зерен, в результате чего осуществляется обработка.

К процессам отделочной обработки уплотненным потоком абразивных частиц относится: центробежно-планетарная и экструзионно-абразивная.

Центробежно-планетарную обработку осуществляют по схеме, представленной на рисунке 19.4 [173].

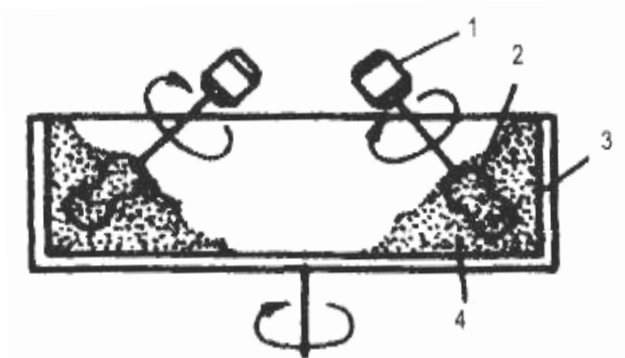


Рисунок 19.4 – Схема центробежно-планетарной обработки

Барабан 3 вращается со скоростью 10–20 м/с, а засыпанный в барабан слой абразивных зерен 4 под действием сил инерции занимает положение, показанное на схеме, уплотняется и, прижимаясь к стенке барабана, вращается вместе с ним. Заготовка 2, приводимая во времени от электродвигателя 1 со скоростью 2–4 м/с, погружается в уплотненный слой, к поверхности заготовки подается СОЖ. Давление уплотненного абразивного слоя на поверхность заготовки составляет, в зависимости от размеров зерен, 0,007–0,016 МПа, сила воздействия единичного зерна – 0,015–0,48 Н. Обработка осуществляется в результате царапания поверхности абразивными зернами. С увеличением скорости барабана степень уплотнения абразивного слоя возрастает, однако подвижность зерен сохраняется. Такая обработка используется для сложно-профильных заготовок – тел вращения небольших размеров, причем можно обрабатывать как наружные, так и внутренние поверхности. При этом способе достигается параметр шероховатости $Ra = 0,71-0,3$ мкм при обработке шлифовальным материалом зер-

нистостью 4–8 и $Ra = 0,63–1,25$ мкм при обработке шлифовальным материалом зернистостью 80–125.

Экструзионно-абразивная обработка предназначена для обработки внутренних поверхностей и заключается в продавливании через обрабатываемое отверстие очень вязкой абразивной пасты под высоким давлением, равным 4–10 МПа. Паста может включать зерна любого абразивного материала. Абразивные зерна, перемещаясь вместе с пастой относительно детали, внедряются в металл и осуществляют царапание, т. е. съём металла. Этот способ особенно эффективен для обработки отверстий малых диаметров (менее 6–8 мм), некруглых отверстий, пазов. Он позволяет получить параметр шероховатости поверхности $Ra = 0,06–0,10$ мкм [173].

Глава 20 РЕЗАНИЕ АЛМАЗНЫМИ ЗЕРНАМИ КРУГА

Процесс резания – царапания алмазными зернами позволяет изучить характер деформации при врезании зерна, внедрении его на полную глубину и в момент выхода единичного зерна из обрабатываемого материала [115, 117, 173].

Царапины после алмазного зерна по характеру отличаются от царапин, выполненных единичным зерном электрокорунда. Внешнее отличие заключается в том, что после алмаза края царапин получаются более ровными, а весь контур царапин более четко очерчен. Сами царапины состоят из целого ряда рисок.

Снимаемая стружка представляет собой тело, расчлененное на тонкие волосовидные объемы, которые, сходя по неплоской передней поверхности, расходятся веерообразно, окаймляя зерно и доходя до связки.

Единичное алмазное зерно оставляет четкий след на поверхности шлифа минералокерамики, однако, края царапины в этом случае менее ровные, чем у твердых сплавов. Это объясняется повышенной пористостью и высокой хрупкостью минералокерамики.

При шлифовании алмазом типа АСБ и АСПК главную роль играют волновые процессы [117].

Поскольку алмаз имеет высокий модуль упругости и малый удельный вес, то скорости упругих деформаций и связанные с ними скорости хрупкого разрушения значительно больше, чем у материалов с высокой плотностью и малым модулем упругости. При шлифовании алмазное зерно круга ударяет по поликристаллу. При этом на малых глубинах резания наблюдаются следы, напоминающие следы на пластичных материалах, но с повышением нагрузки (глубины) появляются многочисленные микротрещины и хрупкое откалывание в пределах следа режущего зерна, особенно у его краев. Наличие микротрещин, указывает на их затухание с удалением от поверхности контакта.

Вследствие развитости субмикрорельефа алмазного зерна его контакт с поликристаллом означает участие в воздействии большого числа микрокромки, производящих «собственные» микроразрушения, суммирование которых определяет процесс разрушения поликристалла в целом.

В процессе шлифования имеет место физико-химическое взаимодействие алмазных зерен с обрабатываемым материалом.

Высокие удельные давления и температуры в зоне резания, а также образование весьма чистых ювенильных поверхностей контактирующих элементов способствуют протеканию окислительных процессов и возникновению адгезионных и диффузионных явлений в контакте.

Адгезионные явления. Как известно, алмаз обладает низким коэффициентом трения, что объясняется наличием на поверхности алмаза прочно удерживающихся адсорбированных пленок. После очистки поверхности алмаза в вакууме коэффициент трения резко возрастает. Можно полагать, что при резании металлов трение свежееобнаженных поверхностей алмаза соответствует условиям трения в вакууме, и при этом может иметь место прилипание частичек металла к алмазу.

При высоких скоростях шлифования имеет место контакт ювенильных поверхностей, так как пленки, препятствующие адгезии, не успевают возобновляться. В результате этого происходит схватывание металла с алмазом.

Диффузионные явления – следствие адгезионной связи. О возможности диффузии углерода из алмаза в обрабатываемый материал указывается во многих литературных источниках [24, 94, 115].

Механизм возникновения и развития диффузии углерода из алмаза в обрабатываемый материал можно представить следующим образом. В результате воздействия высоких температур, возникающих в микроразрывах схватывания, может происходить диссоциация кристаллической решетки алмаза, т. е. атом, обладающий достаточной энергией, может переместиться из своего регулярного положения в узле решетки в «иррегулярное». Диффузия – это результат периодических перескоков атомов из одного узла решетки в

другой. Средняя частота перескока атома на внешней (свободной) поверхности, участках дислокации и границах зерен гораздо выше, чем в решетке, скорости диффузии в них соответственно также больше.

Диффузия в описанном механизме может происходить в том случае, если алмазные зерна будут ориентированы таким образом, что скол их произойдет по плоскости спайности, которая войдет в контакт с обрабатываемым материалом, либо выход дислокации произойдет в направлении обрабатываемой поверхности. В результате, диффузия углерода из алмазного зерна в стальные материалы может протекать в том случае, когда имеются факторы, облегчающие этот процесс и способствующие ускорению диффузии.

20.1 Воздействие алмазных зерен круга на обрабатываемый материал

Следы отдельных алмазных зерен многократно накладываются, а тонкий слой обрабатываемого материала подвергается разогреву в результате суммирования тепла от мгновенных источников. В поверхностном слое происходят изменения, связанные с изменением режущего профиля зерна круга, интенсификацией физико-химических процессов в контактных поверхностях, уменьшением развитости рабочего профиля круга, ухудшаются условия для вмещаемости снимаемых стружек. Все это свидетельствует об изменении условий работы режущих алмазных зерен и, следовательно, о неизбежных различиях в удалении припуска в сравнении с резанием только единичными зернами алмаза [117].

Однако при алмазном шлифовании не обнаруживается оплавленная стружка в виде шариков, которые часто встречаются при шлифовании абразивными кругами. Это характеризует менее напряженный температурный режим при алмазной обработке в сравнении с абразивной.

Ужесточение режимов шлифования усиливает возникновение очагов налипания металла и образование наростов на алмазных зернах.

Сход стружки в этом случае затрудняется, поскольку ей приходится перемещаться по поверхности нароста, что резко увеличивает трение.

При обработке твердых сплавов границы отдельных зерен, хорошо наблюдаемые на поверхности хрупкого излома, скрыты. Следов сильного пластического течения не обнаружено, а, следовательно, нет и затекания пластического материала в межзеренные углубления. В результате механического взаимодействия алмазного круга доминирующим видом разрушения зерен карбидов твердых сплавов является срез. Однако он не является единственным видом разрушения. Наблюдалось [117] раскалывание зерен, под воздействием алмазного зерна. Раскалывание приводит к микровырывам.

Наличие среза, как доминирующего вида разрушения структурных составляющих твердых сплавов при алмазном шлифовании, обуславливает уменьшение объемов приповерхностных слоев материала, подвергаемых изменению и способствует формированию поверхностного слоя детали наиболее «здорового» материала, физико-механические свойства которого приближаются к исходным.

Глава 21 ШЛИФОВАНИЕ ДРЕВЕСНЫХ МАТЕРИАЛОВ, КОЖИ, КЕРАМИКИ И ДРУГИХ МАТЕРИАЛОВ

21.1 Шлифование древесины и древесных материалов

В завершающей стадии технологического процесса изготовление деталей из древесины и древесных материалов обычно обрабатываются абразивными материалами или инструментами.

Абразивная обработка может вестись незакрепленными зернами (свободным абразивом) или абразивными зернами, связанными в одно целое тело, называемым абразивным инструментом. Процесс абразивной обработки с преобладанием резания называется шлифованием, а процесс с преобладанием истирания – полированием.

В деревообработке древесину, древесные материалы и лаковые покрытия шлифуют абразивными инструментами в виде шкурок. Полирование свободным абразивом в виде пасты используют для облагораживания лакокрасочных покрытий.

Разновидности шлифования сводятся к трем группам: шлифование с плоской зоной контакта инструмента и обрабатываемой заготовки; шлифование с цилиндрической зоной контакта; шлифование с профильной зоной контакта.

На рисунках 21.1 и 21.2 приведена классификация схем шлифования и схемы обработки древесных материалов [100].

Шлифовальную шкурку (рисунок 21.3) можно рассматривать как мелкозернистый инструмент с большим числом режущих элементов – кромок абразивных зерен. Зерна 1 из электрокорунда, карбида кремния или других абразивных материалов посредством связки 2 – жидкого стекла (клея), мочевины или фенольной смолы, связаны друг с другом и с основой шкурки 3 (бумагой, тканью, фиброй или комбинацией этих материалов). Вследствие многообразия формы и размещения шлифовальных зерен, а также способов нанесения их на основу, режущие кромки (вершины) отдельных зерен распо-

лагаются на шкурке на разном уровне. Это приводит к тому, что одновременно участвует в работе относительно небольшое число зерен, порядка 20 % от их количества на рабочей поверхности инструмента. Количество активных, т. е. взаимодействующих с обрабатываемой поверхностью зерен зависит от зернистости инструмента, степени его затупления, площади контакта с обрабатываемым изделием и от характеристик процесса шлифования. Этими же параметрами определяется толщина срезаемой стружки и качество обработанных поверхностей, производительность процесса и стабильность шлифования.

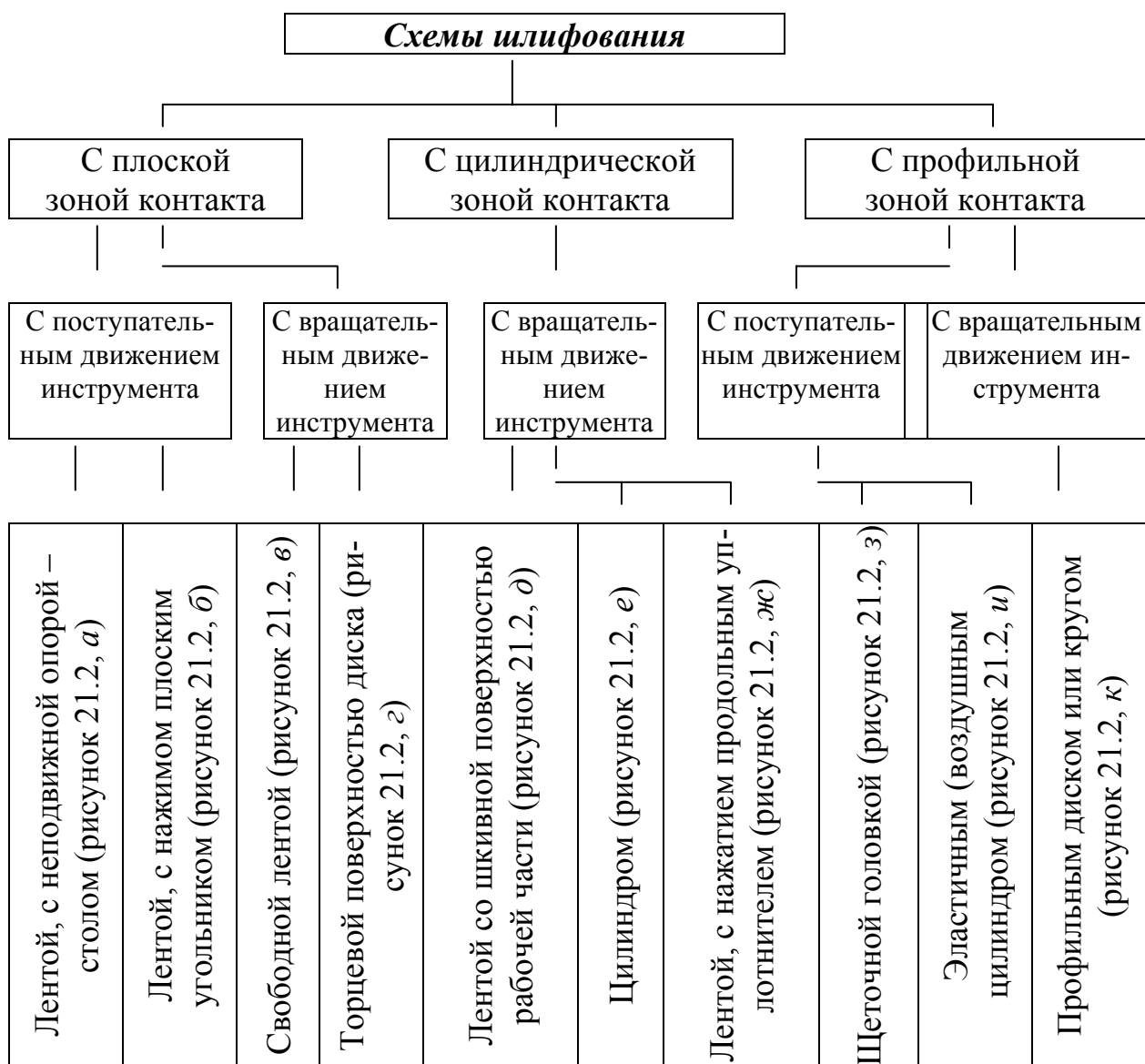


Рисунок 21.1 – Классификация схем шлифования древесных материалов

Средний радиус закругления режущих кромок зерна r уменьшается с уменьшением размеров зерен или номеров зернистости и составляет 28,19 и 13 мкм. Алмазные зерна имеют способность самозатачиваться.

Чистота поверхности* определяется зависимостью:

$$Rz_{\max} = (110 + 20) di/\gamma, \text{ мкм}, \quad (21.1)$$

где di – размер основной фракции зерен, мм;

γ – плотность древесины, г/см³;

знак + для острой шкурки, – для изношенной (тупой).

Предельный путь резания до затупления шкурок [100]:

$$T_{\text{пр}} = 8 \times 10^5 \left(\frac{1}{g}\right)^{1,15} \left(\frac{di}{a14}\right)^{1,4} \left(\frac{V}{10}\right)^{0,31} a_n a_p, \quad (21.2)$$

где g – в кПа;

di – в см;

V – м/с; a_n – поправочный коэффициент мощности, учитывающий влияние породы древесины;

a_p – поправочный коэффициент, учитывающий вид шкурки (бумажная основа со связкой из мездрового клея – 1, тканевая основа с той же связкой – 3).

Абразивные круги для шлифования древесины обладают достаточно высокой механической прочностью, тепло- и абразивной стойкостью. Важнейший технический показатель абразивных кругов – их универсальность. Ими можно не только шлифовать, но и калибровать заготовки разных размеров, формы, породы, влажности к качеству обработки которых предъявляют различные требования.

* Чистота поверхности древесины и древесных материалов регламентируется стандартом ГОСТ 70–16–82

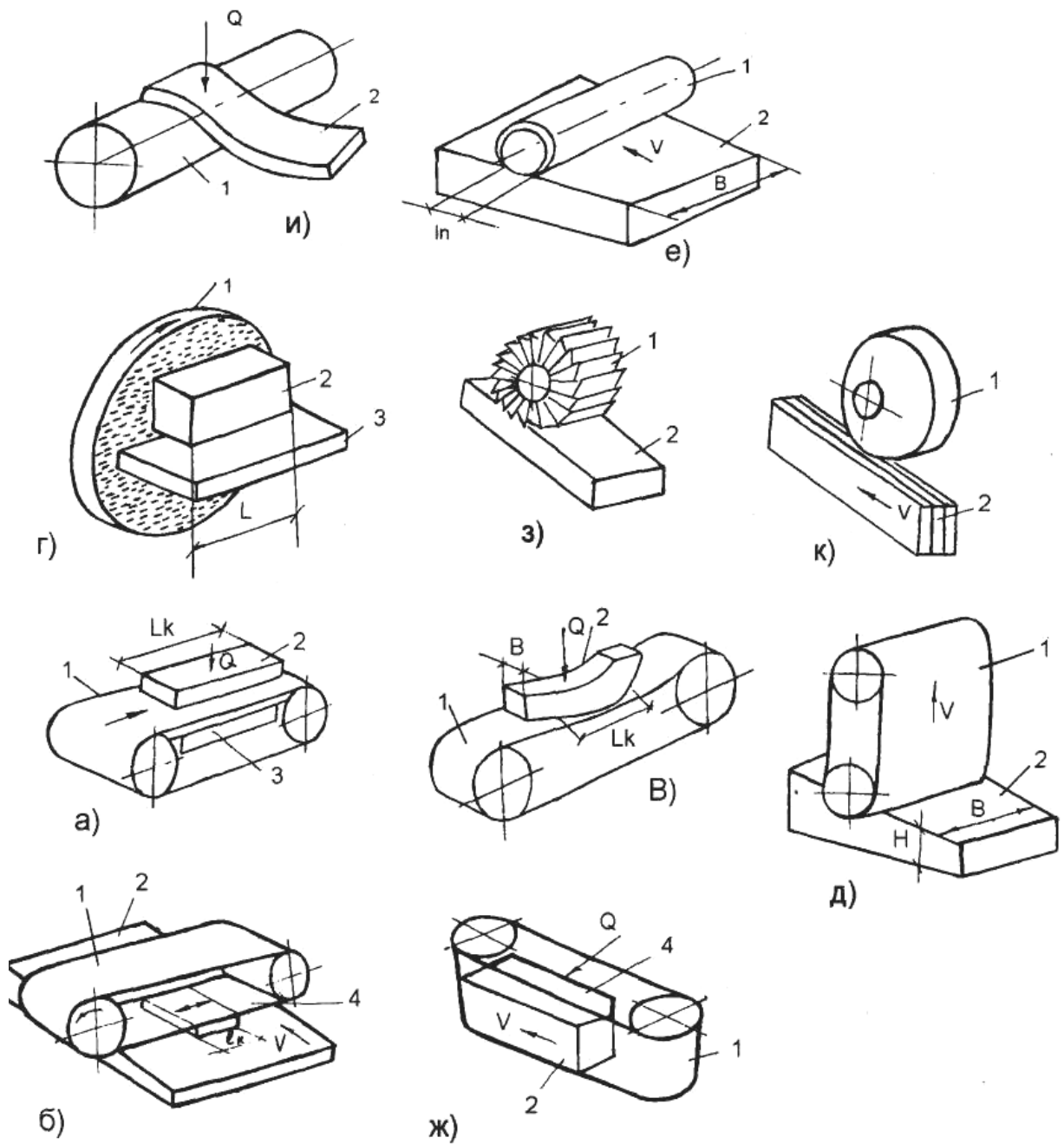


Рисунок 21.2 – Схемы процесса шлифования:
 1 – абразивный инструмент; 2 – обрабатываемая заготовка;
 3 – опора для ленты (стол); 4 – контактный прижим (утюжок)

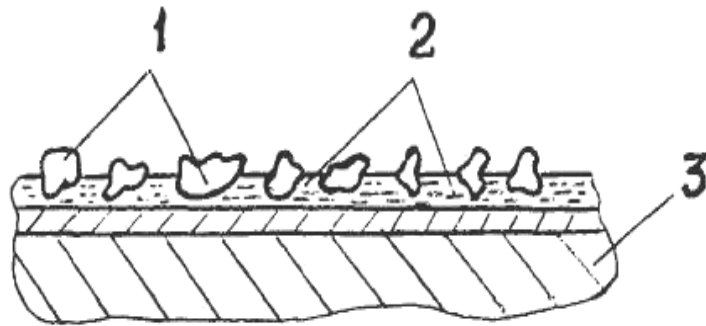


Рисунок 21.3 – Схема поперечного сечения шлифовальной шкурки:
1 – абразивные зёрна; 2 – клеевой состав; 3 – основа

21.2 Шлифование кожи и кожзаменителей

Шлифование производится для выравнивания и доводки до требуемой толщины, а также для отделки и подготовки поверхности к нанесению отделочных материалов и клеев.

Поверхность обрабатывают шлифовальными полотнами или кругами.

Для первого грубого шлифования используют шлифовальные полотна с крупным зерном, а для отделочного – мелким (до 8 мкм) зерном. Шлифовальное полотно надевается на валик или шайбу обтянутые техническим войлоком толщиной 16–20 мм. Войлочная прокладка служит для распределения давления и предотвращения образования царапин и выхватов на заготовках. Использование шлифовальных барабанов с синтетическими алмазами особенно эффективно для обработки искусственных материалов, резин, кожволокон и др.

Толщина сошлифованного слоя зависит от скорости шлифования, подачи и подчиняется следующей зависимости [4, 81]:

$$t = \gamma + \beta V_{\kappa}, \quad (21.3)$$

где γ , β – коэффициенты, зависящие от скорости подачи, свойств шлифуемых материалов, зернистости алмазов и т. д.

21.3 Шлифование керамики

Современную тенденцию совершенствования керамики связывают с созданием биоинертных и биоактивных материалов. Из числа биоинертных материалов наиболее широкое распространение получила керамика на основе оксидов алюминия (Al_2O_3) или циркония (ZrO_2). Она отличается высокой биосовместимостью и химической инертностью, нетоксичностью, механической прочностью, твердостью и износостойкостью, сохраняет свои физические и биохимические свойства в условиях длительного пребывания в живом организме. Физико-механические свойства некоторых видов биоинертной керамики представлены в таблице 21.1 [163].

Таблица 21.1

Физико-механические свойства некоторых видов керамики

Показатели	Содержание основного компонента			
	99,7 % Al_2O_3	99,7 % Al_2O_3	99 % ZrO_2^*	99 % ZrO_2^*
Плотность, г/см ³	3,7–3,95	3,4	5,0–5,4	4,4
Размер зерен, мкм	10–20	50–100	30–50	50–100
Пористость, %	0	0–5	0	20–30
Средний размер пор, мкм	–	5	–	5
Предел прочности на сжатие, МПа	3000	1000	1750	250
Предел прочности на изгиб, МПа	350	110	190	60

* Стабилизированный

В институте сверхтвердых материалов им. В.Н. Бакуля разработана технология алмазно-абразивной обработки прецизионной сферической поверхности керамических головок, которая предусматривает операцию формообразующего алмазного шлифования чашечным кругом, необходимую в случае, если толщина снимаемого припуска превышает 0,4 мм, и операции тонкого шлифования и алмазной доводки по методу свободной притирки.

Тонкое шлифование ведут кругом АС6 125/100–АС6 200/160, а доводку ведут постадийно, последовательно уменьшая зернистость алмазной пасты от АСМ 60/40 до АСМ 3/2. Окончательную доводку поверхности выпол-

няют алмазной пастой ниже зернистости АСМ 0,5/0,1 с ультрадисперсным субмикropорошком алмаза.

Достижимые показатели качества обработки головок 32–0,02 мм из керамики на основе Al_2O_3 : погрешность формы сферической поверхности – 1,5 мкм, шероховатость поверхностей Ra 0,025–0,022 мкм.

Эффективное шлифование керамики предусматривает выбор оптимальных параметров режима обработки.

Важная предпосылка для разработки эффективных технологий шлифования – изучение явлений, происходящих в поверхностном слое керамики в процессе обработки.


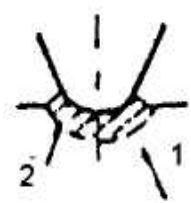



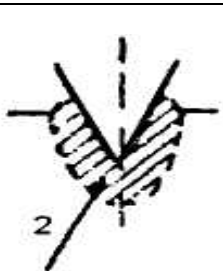
В работе [163] рассматриваются два подхода к моделированию процесса шлифования керамики – вдавливание абразивного зерна в поверхностный слой керамического образца и микрорезание единичным зерном.

Под вершиной пирамиды расположена зона пластических деформаций, где возникают проникающие и боковые трещины (таблица 21.2). В нижней части отпечатка присутствует зона пластических деформаций, в которых развиваются проникающие боковые трещины. Путем интегрирования полей напряжений около трещины определялся коэффициент интенсивности напряжения.

Боковые трещины возникают при нагрузке и начинаются в нижней части зоны пластического деформирования, распространяясь в плоскости, приблизительно параллельной поверхности образца.

В работах [33, 163] развитие проникающей трещины рассматривалось не только в процессе нагружения, но и в процессе разгрузки поверхности. Пластическая деформация под зерном обуславливает наличие остаточных напряжений в поверхностном слое образца. При этом очень важно исследовать их влияние на проникающие и боковые трещины.

Модель деформации и разрушения при внедрении индентора

Условия нагружения		Материал	
		Хрупкий	Пластичный
Большой радиус при вершине индентора			
Малый радиус при вершине индентора	низкая нагрузка		
	высокая нагрузка		

Примечание: 1 – упругая деформация; 2 – пластическая деформация; 3 – трещины

Вдавливание сферы в плоскую поверхность характеризуется напряжениями Герца, т. е. напряжениями в области круговой контактной зоны (рисунок 21.4, *a*). Растягивающие напряжения, имеющие максимальное значение на границе контактной зоны, в момент критического значения обуславливают появление трещин. Образуются неглубокие, поверхностные и расположенные вблизи контактной зоны трещины. При малых напряжениях появляется только одна большая трещина, а при больших – несколько концентрических.

Исследователи [32, 33, 163] изучали явления, связанные с движением индентора, нагруженного статической силой. При этом тангенциальная сила увеличивает напряжения сжатия в направлении движения зерна непосредственно под участком контакта с образцом. Это способствует ускорению расширения проникающих трещин в направлении движения зерна, что играет важную роль при выборе направления шлифования.

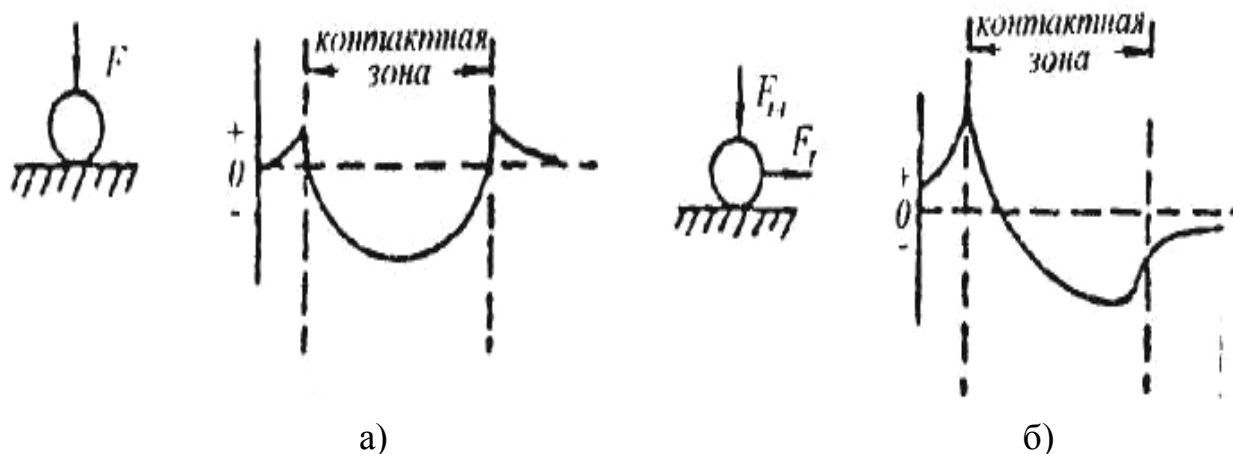


Рисунок 21.4 – Распределение контактных напряжений:
 а – схема и график при нормальной нагрузке (напряжения Герца);
 б – то же при нормальной и тангенциальной нагрузках [163]

В отличие от случая статического вдавливания нормальное контактное давление при движении индентора зависит от конфигурации контакта. Длина проникающей трещины определяется на основании анализа пластической деформации в зоне напряжений (рисунок 21.4, а).

Дефект является следствием нагружения в скользящем контакте двух поверхностей. Контактная поверхность моделируется сферой, на которую одновременно действуют нормальная и тангенциальная нагрузки. Наибольшие напряжения сжатия возникают на границе контактной зоны в направлении, противоположном действию тангенциальной силы (рисунок 21.4, б).

При исследовании процесса шлифования путем моделирования микрорезанием единичным алмазным зерном оцениваются параметры взаимодействия алмазного индентора с керамическим образцом.

Процесс микрорезания инструментальной керамики изучался при изменении глубины внедрения алмазного зерна в поверхностный слой образцов (рисунок 21.5).

Изучение механизма контакта алмазного зерна с керамическим образцом включало три этапа: трения, пластической деформации и хрупкого разрушения (рисунок 21.6). Поле напряжений охватывает напряжения сжатия, скалывания и растяжения, которые обуславливаются нормальной и тангенциальной силами резания.

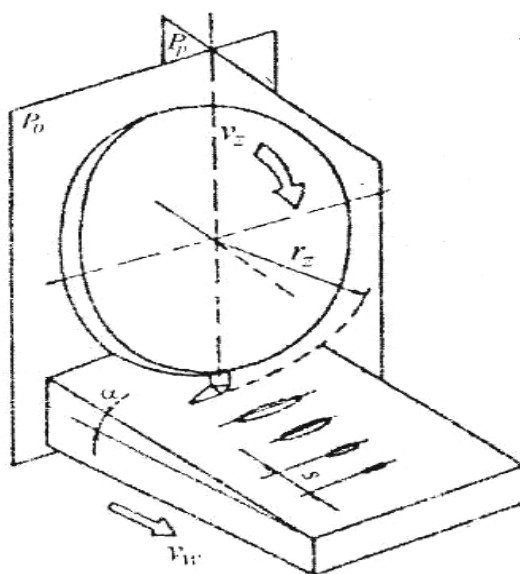


Рисунок 21.5 – Установка для исследования процесса резания [163]

При глубине внедрения алмазного зерна до 1 мкм наблюдается пластическое течение материала. С увеличением глубины до 4 мкм возникают трещины и боковое течение материала вдоль следа зерна (рисунок 21.6, а, б). Все трещины можно разделить на три категории: радиальные, боковые и проникающие [163].

В качестве параметра пластичности материала принята степень бокового течения ($e = p/d$), где p – высота слоя, а d – глубина желоба (рисунок 21.6, в).

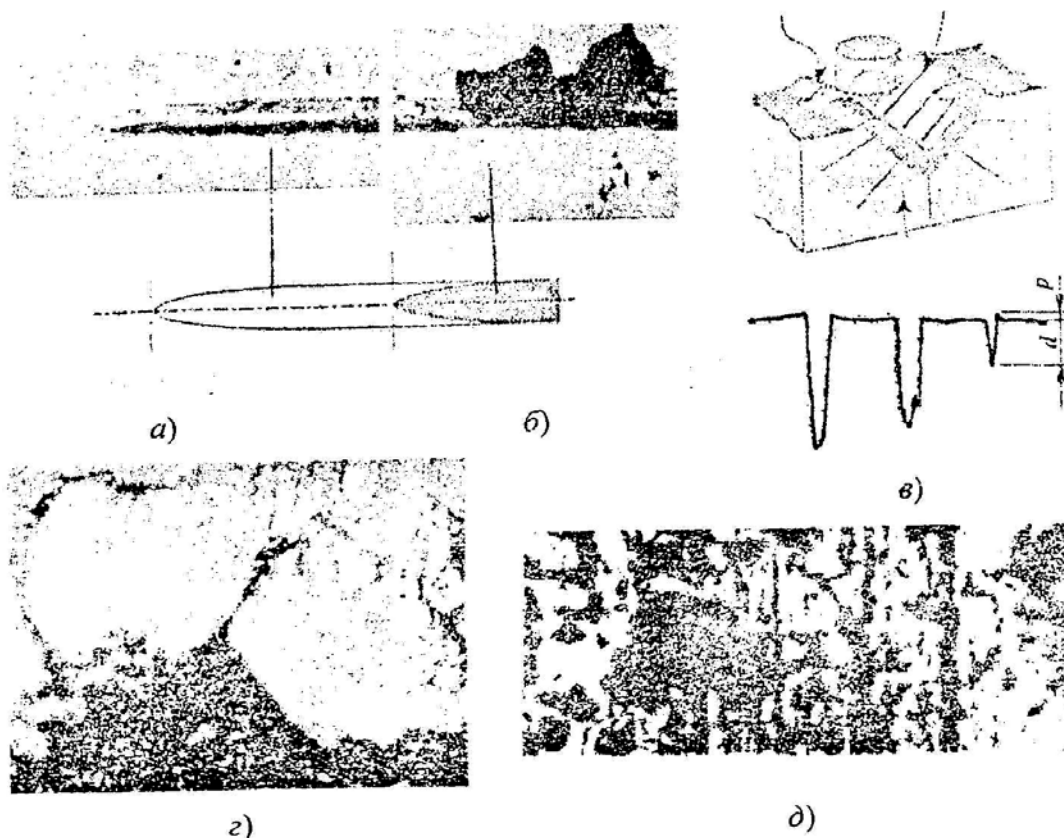


Рисунок 21.6 – Дефекты, возникающие в обрабатываемом материале при движении зерна круга [163]

При глубине проникновения зерна больше 4 мкм (предельная глубина) в керамике происходит объединение трещин, которое обуславливает скалывание блоков обрабатываемой поверхности (рисунок 21.6, *з*).

Образование тонкодисперсной стружки является следствием дробления керамических зерен перед и под контактом алмазного зерна там, где плотность энергии упругой деформации превышает критическое значение (рисунок 21.6, *д*).

При обработке (в результате высокого локального нагружения) материал подвергается пластическому деформированию или удаляется. На обработанной поверхности формируются следы от зерен – бороздки. При этом образуются проникающие, боковые и радиальные трещины, которые уменьшают прочность обрабатываемого материала. Наибольшее влияние на прочность материала оказывают проникающие радиальные и боковые трещины, так как они расширяются по глубине материала, уменьшая активное попе-

речное сечение, способное воспринимать нагрузку. От направлений шлифования и действия напряжений зависит, какая из этих двух категорий трещин будет иметь доминирующее влияние на прочность материала.

21.4 Шлифование стекла

Процесс шлифования стекла изучается многими отечественными и зарубежными учеными. Наиболее полно процесс шлифования раскрыт учеными И.В. Гребенщиковым и Н.Н. Качаловым.

Впервые стройная теория шлифования стекла выдвинута в 1930 году. Углубленное изучение и уточнение явлений шлифования проводятся в настоящее время в научных лабораториях институтов и заводов.

Шлифование стекла происходит при его перемещении по шлифовальнику, смоченному водной суспензией с абразивным порошком. Стекло при этом находится под действием нагрузки. На шлифовальнике находятся абразивные зерна в большом количестве. На каждом квадратном сантиметре количество абразивных зерен от 10 000 шт. – при шлифовании крупным шлифпорошком и до 500 000 шт. – при шлифовании мелким шлифпорошком [163].

За счет неоднородности абразивных зерен по размеру и форме со стеклом соприкасается 10–20 % общего их количества.

Каждое абразивное зерно под влиянием нагрузки врезается острыми ребрами в шлифовальник и стекло. На металлическом шлифовальнике под каждым абразивным зерном образуется небольшое углубление. На хрупком стекле каждое абразивное зерно образует неправильной формы микроскопические выколки и расходящиеся в разных направлениях трещины.

Такую работу совершает каждое зерно. При большом количестве возрастает и число выколок, измеряемое сотнями и тысячами на каждом квадратном сантиметре стекла. В начале шлифования начинают работать крупные зерна. Постепенно они измельчаются и в работу включаются все больше и больше зерен. Пересекающиеся трещины вызывают дополнительное выка-

лывание стекла. Удары движущихся зерен способствуют дальнейшему продвижению трещин и выкалыванию стекла. Эта часть работы по объему сошлифованного стекла является основной. Поверхностный рельефный матовый слой образуется выступами и раковинистыми выколками.

Внутренний трещиноватый слой образуется продолжением трещин вглубь стекла.

Толщина поверхностного слоя, создаваемого применяемыми абразивными порошками, составляет от 5 до 200 мкм [163].

При шлифовании стекла на его поверхности иногда образуются точки и царапины. Для ликвидации этих дефектов требуется повторное шлифование и более длительное полирование, в результате чего увеличивается брак деталей по толщине.

Для снятия более толстых стружек стекла, целесообразно применять крупнозернистые порошки из твердых абразивных материалов, а для тонкого шлифования – мелкозернистые из более мягких материалов.

При твердом шлифовальнике производительность шлифования выше и глубина матового слоя больше чем при мягком. Однако при мягком шлифовании возможностей образования царапин заметно меньше.

Смачивающая жидкость, проникающая в трещину, вызывает расклинивающее действие. В результате трещина продвигается дальше, а в некоторых случаях доходит до поверхности и вызывает дополнительный откол стекла. Кроме того, жидкость оказывает и химическое воздействие.

Процесс шлифования стекла связанным абразивом несколько отличается от шлифования свободным абразивом. Быстро движущиеся и жестко закрепленное в инструменте абразивное зерно при врезании в стекло образует трещины, опережающие зерна. В результате на стекле образуется выковка. Наличие подачи стекла на инструмент вызывает многочисленные выколки. Каждое абразивное зерно работает некоторое время, а после его затупления вырывается из связки. Связка срывается и открываются новые абразивные зерна, которые выполняют указанную работу.

Полирование стекла обеспечивает срабатывание шероховатого слоя матовой поверхности толщиной около сотой доли миллиметра, а обрабатываемая поверхность приобретает зеркальный вид и заданную точность.

Известно, что при полировании стекла происходят химические процессы. При этом на поверхностном слое стекла за счет его разложения образуется пленка из окиси алюминия толщиной около 0,01 мкм.

Пленка обладает способностью надежно сцепляться с зернами полирующего материала, находящегося на полировальнике. При движении полировальника пленка удаляется со стекла и образуется новая пленка. Разложение стекла и образование пленки происходит в доли секунды. С химической точки зрения полирование можно рассматривать как непрерывное удаление пленки со стекла и ее незамедлительное образование.

При полировании происходят и механические процессы. Давление и скорость вращения оказывают большое влияние на скорость полирования. Для грубых работ применяют давление до $0,8 \text{ Н/м}^2$, окружная скорость 5–10 м/с. Для таких работ эти величины во много раз меньше – давление около $0,5 \text{ Н/м}^2$ при скорости 0,2 м/с.

Полировальники из смолы применяются для точного полирования, а из сукна или фетра – для грубого. Полировальники из сукна нечувствительны к изменению температуры и допускают применение больших скоростей и давлений. Полировальники из смолы постепенно снимают шероховатости шлифованной поверхности и образуют рабочую поверхность. Полировальники из сукна дают слегка волнистую поверхность и значительные завалы на краях деталей.

Вопросы и задания для самоконтроля

- 1 В чем сущность процесса резания при шлифовании?
- 2 Чем отличается механизм образования шлифованной поверхности от фрезерованной?

- 3 Какие характерные особенности содержит процесс шлифования?
- 4 Какие движения подачи используются при различных видах шлифования?
- 5 По какой зависимости можно определить мощность шлифования?
- 6 Назовите виды колебаний технологической системы.
- 7 Какие факторы при шлифовании оказывают наибольшее влияние на теплообразование?
- 8 Назовите способы управления тепловыми процессами и дайте им характеристику.
- 9 Что подразумевается под качеством поверхности, и как формируется качество шлифованной поверхности?
- 10 Для чего и как делается балансировка круга?
- 11 Назовите способы профилирования и правки шлифовальных кругов.
- 12 В чем отличительные особенности резания алмазными зернами круга в сравнении с абразивными?
- 13 Какие физико-химические явления наблюдаются в зоне контакта круга с обрабатываемым материалом?
- 14 Какое воздействие оказывают алмазные зерна круга на обрабатываемый материал?
- 15 Какие особенности шлифования неметаллических материалов (древесины, кожи, стекла и др.).

Часть 6 ПРОГРЕССИВНЫЕ ТЕХНОЛОГИИ – ПУТЬ ИНТЕНСИФИКАЦИИ ПРОЦЕССОВ РЕЗАНИЯ

Глава 22 КОМБИНИРОВАННЫЕ МЕТОДЫ РЕЗАНИЯ ИЗОТРОПНЫХ МАТЕРИАЛОВ

В настоящее время традиционные способы механической обработки достигли совершенства, и на хорошо организованных предприятиях практически не имеется резервов по повышению производительности. Для качественного скачка производства необходимо широкое внедрение комбинированных способов обработки. В металлообработке накоплен богатый опыт по интенсификации процесса резания термомеханическими способами и активацией технологических средств по комбинированию различных инструментов в одной наладке с целью сокращения переходов и компенсации сил резания [106, 125, 188, 208, 211].

Существенный вклад в эту область знаний внесли ученые Республики Беларусь: Е.Г. Коновалов, П.И. Ящерицын, Ф.Ю. Сакулевич, А.В. Борисенко, Е.И. Пятосин, Н.Я. Скворчевский, В.В. Смоляк (Физико-технический институт НАН РБ), г. Минск; Г.Ф. Шатуров (Белорусско-российский университет), г. Могилев; В.И. Туромша (Белорусский национальный технический университет), г. Минск; М.Л. Хейфец (Полоцкий государственный университет), г. Новополоцк; Г.С. Шулев (Гомельский государственный технический университет им. П.О. Сухого), г. Гомель; В.Д. Ефремов (Белорусский государственный аграрный технический университет), г. Минск; и ученые других научных и образовательных учреждений.

Комбинированные способы позволяют в 1,5–2 раза повысить коэффициенты загрузки оборудования и использовать мощности станков. Однако еще недостаточно используются многие перспективные комбинированные способы механической обработки, а также не раскрыты их широкие возможности.

Ниже приведена классификация способов механической комбинированной обработки (рисунок 22.1), включающих классы, подклассы, группы, виды и типы [55, 164].



Рисунок 22.1 – Классификация способов механической комбинированной обработки

22.1 Комбинация способов обработки по характеру воздействия режущего инструмента на обрабатываемый материал

Сочетание резания и давления с физико-химическими воздействиями способов обработки резко изменяет среду и характер течения процесса. Вследствие этого снижаются механические характеристики обрабатываемого материала и резко интенсифицируется съём припуска. Изменение физико-механических свойств и уменьшение механической прочности обрабатываемого

мого слоя металла позволяют повысить режимы обработки и сократить основное время переходов обычных способов.

Комбинирование способов механической обработки с физико-химическими. Наиболее распространенными являются электрохимические (ЭХО) и электрофизические (ЭФО) способы обработки. Их особенностью является съем материала без непосредственного контакта инструмента с деталью – с помощью электрического разряда через воздушный зазор или химическую среду. К ЭФО относятся электроэрозионная обработка и ее разновидности: электроискровая и электроимпульсная.

Бесконтактное взаимодействие инструмента с деталью при этих процессах существенно изменило вид лезвийного инструмента. Вместо резца с ограниченной режущей частью, используемого при обычном резании, при электрофизической и электрохимической обработке стали применять новые прогрессивные инструменты: замкнутую в кольцо проволоку или ленту большой длины, которые имеют практически бесконечную и непрерывно обновляемую рабочую часть.

Для питания электроэрозионных станков с проволочным электродом-инструментом, а также специальных прошивочных станков используется электроэрозионный высокочастотный генератор. Производительность при обработке в воде заготовок из стали марки Х12М составляет 15–40 мм²/мин, а из твердого сплава марки ВК-20-7-12 мм²/мин.

Анодно-механическое точение лентой позволяет получить цилиндрические заготовки из труднообрабатываемых материалов с припусками под последующую чистовую обработку точением или шлифованием. Заготовку 2 (рисунок 22.2, *a*) соединяют с положительным полюсом источника постоянного тока, а ленту 1 – с отрицательным.

Заготовке сообщают вращение со скоростью V_d и поступательное перемещение относительно торца движущейся ленты с подачей S . Лента своим торцом вырезает из заготовки цилиндр. Непрерывное обновление участка ленты обеспечивает ее высокую скорость.

Разновидностью физического воздействия являются вибрационные импульсы. Наложение колебаний на механический процесс обработки давлением или резанием способствует разрушению межкусталлических связей в металлах. Использование ультразвука при алмазной обработке повышает производительность в 3–4 раза и снижает износ инструмента. Под воздействием ультразвука фактическая скорость резания непрерывно меняется, а средние скорости резания на различных радиусах инструмента выравниваются [104].

Режим вибрации: частота колебаний 20–150 Гц и амплитуда 0,5–2 мм соизмеримы со скоростью финишных процессов, осуществляемых алмазно-абразивными инструментами.

Не менее эффективно применение ультразвука для выглаживания валов на токарном станке (рисунке 22.3). Ультразвуковая головка 1 устанавливается в суппорте 2 станка. Индентор 3 (алмазный выглаживатель) закрепляется в концентраторе- волноводе. Питание осуществляется от ультразвукового генератора 4. Способ особенно эффективен при обработке жаропрочных и нержавеющей закаленных сталей.

Алмазно-электролитическое шлифование совместно с электролитическим растворением на площади, определяемой суммарной катодной поверхностью пластин с ПСТМ приведено ниже (рисунок 22.4).

На втором этапе, после съема заданного припуска, производится механическая чистовая обработка полученной поверхности мелкозернистыми поликристаллами, что определяет ее низкую шероховатость [163].

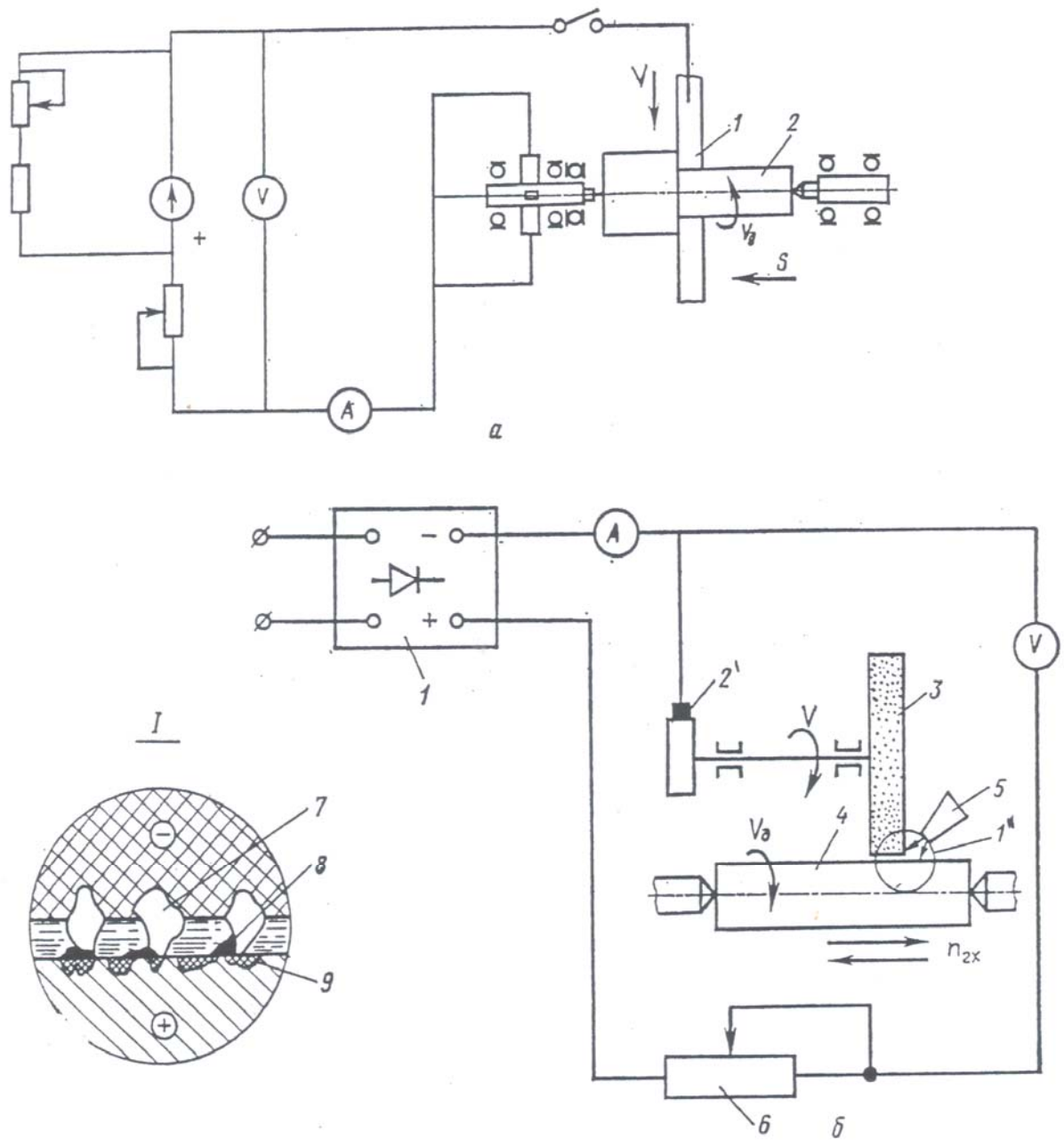


Рисунок 22.2 – Схема различных способов анодно-механической обработки:
a – точение лентой; *б* – шлифование; 1 – лента; 2 – заготовка; 1' – источник тока;
 2' – скользящий контакт; 3 – абразивный круг; 4 – обрабатываемая деталь; 5 – электролит;
 6 – реостат; 7 – зерна абразива; 8 – продукт растворения; 9 – впадины на поверхности

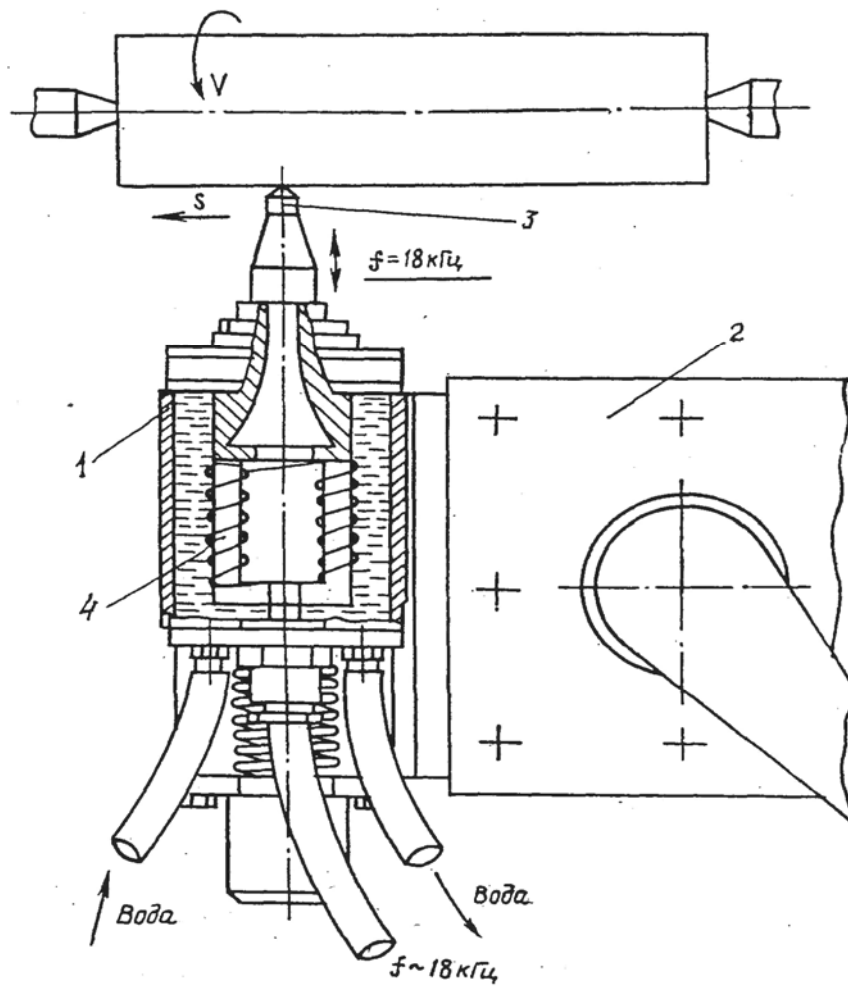


Рисунок 22.3 – Схема ультразвукового выглаживания валов [164]

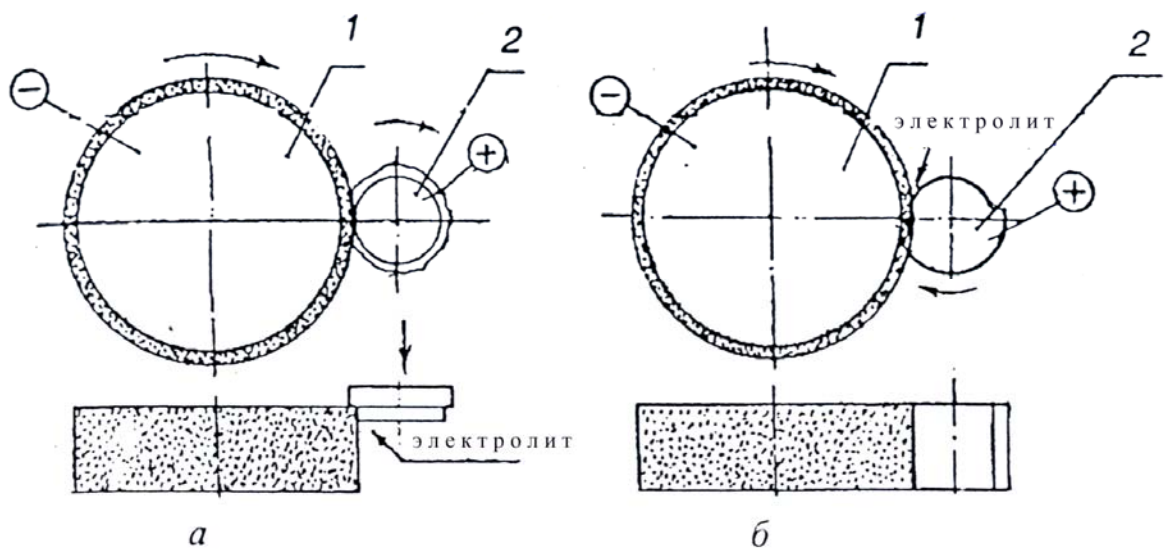


Рисунок 22.4 – Принципиальные схемы однопроходного алмазно-электролитического шлифования круглых поверхностей торцом (а) и периферией (б) круга: 1 – алмазный круг; 2 – изделие [164]

При АЭО используют стандартные алмазные круги прямого профиля с алмазоносным слоем на металлических связках марок М1-0,4, МС6, М3-21 или им подобным с алмазами АС15-АС32 зернистостью 125/100–315/250 при относительной концентрации 100 %.

Поликристаллические методы предназначены для осуществления алмазно-электролитического чернового съема металла и последующей чистовой механической доводки полученной поверхности.

Способы механической обработки с дополнительным пластическим деформированием и тепловым воздействием. Пластическое деформирование обрабатываемой поверхности возможно как при непрерывном контакте инструмента с деталью, так и при периодическом ударном приложении силы. Эти виды воздействия относятся к типу обработки давлением, но комбинации со способами резания придают им специфические свойства, заключающиеся главным образом в минимизации рабочей зоны и изменении вида инструмента.

Известен [56, 208] способ резания с опережающим пластическим деформированием (ОПД). При этом способе на срезаемый резцом 1 слой детали 2 воздействуют давящим роликом 3 (рисунок 22.5, а), который установлен перед резцом на вращающихся опорах в корпусе 4 и поджат пружиной к поверхности резания. Сила поджима зависит от материала обрабатываемой детали и величины припуска на обработку.

Эффективность ОПД повышается, если накатный ролик снабдить зубцами, которые производят насечку на обрабатываемом слое и способствуют делению стружки на короткие отрезки. Длина отрезков зависит от шага зубьев.

Благодаря разделению срезаемого слоя ОПД получено равномерное разрушение и протягивание с применением деформирующе-режущих протяжек (рисунок 22.5, б). Деформируемые элементы 1 комбинированной протяжки, установленные перед режущими зубьями 2, имеют высоту большую, чем припуск под протягивание (рисунок 22.5, в). Число секций 3 деформирующих элементов зависит от величины припуска.

Использование деформирующих элементов вместо стружкоделительных канавок на режущих зубьях обеспечивает эффективное разделение срезаемого слоя по ширине, повышение стойкости протяжек и улучшает качество обработанной поверхности. Пластическое деформирование обработанной поверхности упрочняет поверхностный слой и уменьшает поле рассеяния размеров.

Оптимальными конструкциями являются комбинированные инструменты, совмещающие в одном режущем элементе несколько функций. Примером может служить машинный метчик с режуще-выглаживающими зубьями. На каждом зубце метчика наряду с режущими участками выполнены выглаживающие (рисунок 22.5, *з*). Последние расположены на боковых поверхностях зуба, имеют бочкообразную форму в осевом сечении, смещение пера и находятся от нее на расстоянии $0,3l$, где l – протяженность пера. Выглаживающий эффект будет при припуске:

$$\Delta = d_{\text{в}} - d_{\text{р}} > 0,$$

где $d_{\text{в}}$ и $d_{\text{р}}$ – средние диаметры резьбы на выглаживающих и режущих участках зуба соответственно.

На калибрующей длине метчика работают только выглаживающие участки зубьев.

Разновидностью комбинации механической обработки с пластическим деформированием является ударно-прерывистое резание, которое характеризуется импульсным приложением нагрузки. Этот способ не должен связываться с фрезерованием или точением прерывистого контура детали. Форма ударных импульсов близка к прямоугольной, а длительность составляет примерно 0,01 с. Наиболее рациональной областью применения ударно-прерывистого резания является обработка вязких материалов в труднодоступных местах, например нарезание внутренних резьб, сверление глубоких отверстий. Импульсный характер воздействия способствует дроблению стружки и улучшению отвода ее из зоны резания.

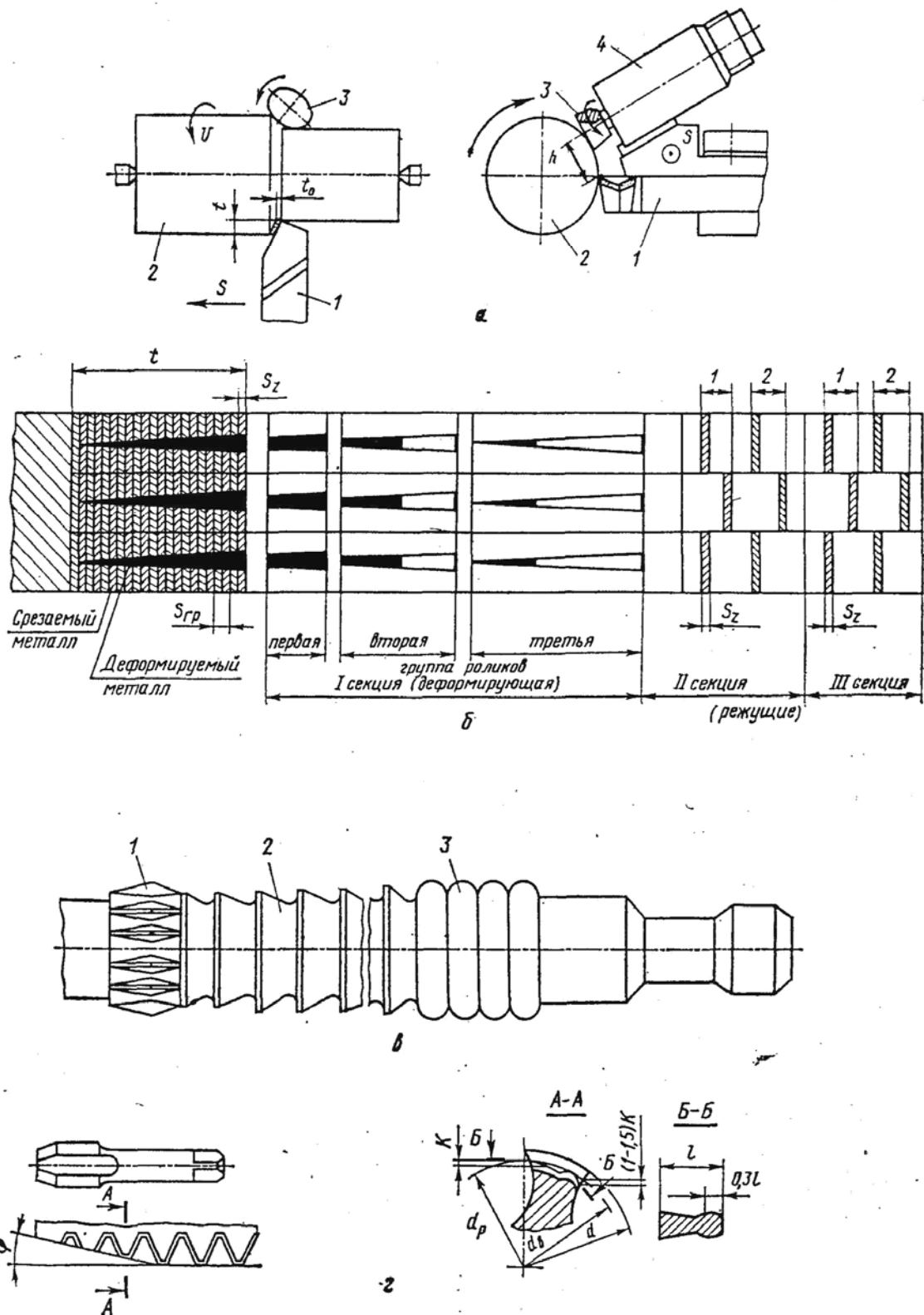


Рисунок 22.5 – Схема комбинированных способов механической обработки с пластическим деформированием и инструменты: *а* – точение с опережающим пластическим деформированием; *б* – протягивание с предварительным выдавливанием стружкоделительных лезвий; *в* – комбинированная протяжка; *г* – метчик с режуще-выглаживающими зубьями

Термомеханическая обработка характеризуется сочетанием резания и теплового воздействия на обрабатываемую заготовку. Использование нагрева снижает механические свойства обрабатываемого материала и улучшает обрабатываемость резанием, особенно высокопрочных сталей и сплавов. Применяемые на практике способы термомеханической обработки подразделяются на способы со сплошным нагревом и локальным нагревом вблизи контактной поверхности. В металлообрабатывающей промышленности широкое распространение получили способы с локальным нагревом от внешнего источника (газового, электродугового, плазменного) или с генерированием тепловой энергии и непосредственно в обрабатываемом слое [16, 164, 167, 186, 213].

Наиболее распространенным способом является плазменный нагрев (рисунке 22.6, *а, б*). В результате значительной концентрации теплоты в дуге (температура плазмы 18000–35000 °С) инструмент *1* снимает припуск заготовки *2*, разогретой плазмой, в зоне резания. Плазмотрон *3* представляет собой устройство с вольфрамовым электродом, системой подвода рабочего газа (азот, аргон, воздух) под давлением 0,4 МПа и системой охлаждения водой [176].

Достоинством способа является возможность чрезвычайно быстрого прогрева заготовки на значительную глубину и удаления большей части металла без участия режущего инструмента.

Плазменный нагрев наиболее эффективен при черновой обработке по корке с наличием песка и при срезании больших припусков. Производительность при черновой обработке выше в 4–10 раз, а при получистовой в 2–3 раза больше, чем при обычном резании.

Способ пропорционального распределения теплоты при шлифовании с неравномерным припуском (рисунок 22.6, *б*) включает шлифовальный круг *1*, шлифуемую заготовку *2*, плазмотрон *3*, генератор *4*, устройство сдвига *5*, блок сравнения *6* установленной мощности и датчик *7* фактической мощности.

В блоке сравнения задаётся мощность шлифования (разность между мощностью привода и холостого хода), измеряемая датчиком и в блок сравнения, откуда сигнал поступает в запоминающее устройство и с небольшой выдержкой времени на регулятор мощности плазмотрона.

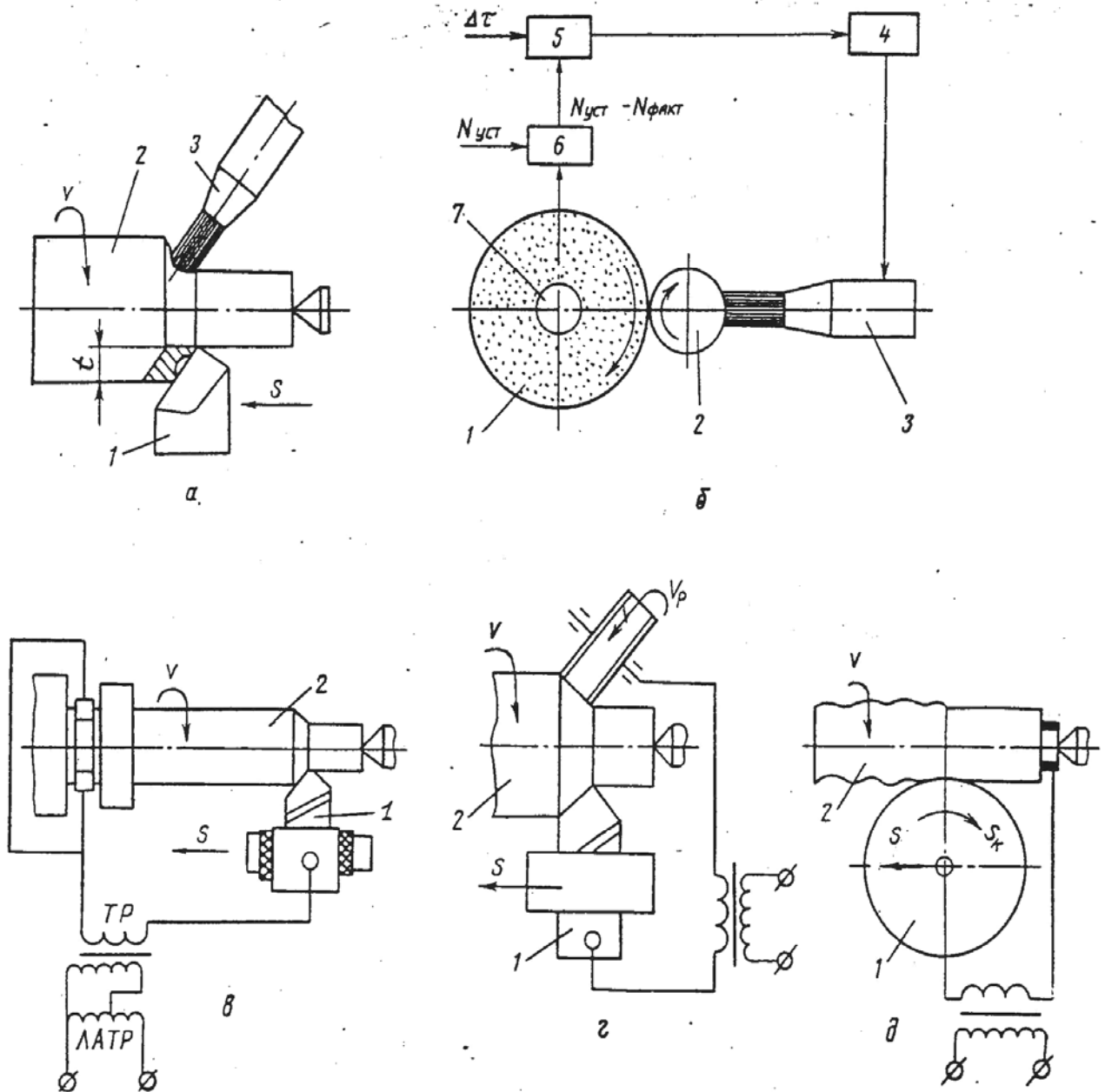


Рисунок 22.6 – Способы механической обработки с тепловым воздействием:
а – точение с плазменным нагревом; *б* – полирование с плазменным нагревом; *в* – точение с электроконтактным нагревом. На схеме резец-заготовка с подводом тока через щетки;
г – точение с электроконтактным нагревом с подводом тока через контактный ролик;
д – электроконтактное выглаживание [164]

Способ позволяет повысить качество и точность обработки, а также экономит расход энергии.

Способ обработки металлов с подогревом в зоне резания электрическим током осуществляется по схеме резец-заготовка. Переменный ток промышленной частоты подводится через авто- и понижающий трансформаторы к резцу *1*, изолированному от резцедержателя (рисунок 22.6, в). К заготовке *2* ток подводится через медно-графитовые щетки, скользящие по медному кольцу шпинделя. При этой схеме нагревается и сам резец *1*, удельное электросопротивление которого соизмеримо и даже выше, чем у обрабатываемой заготовки *2*.

Искусственный нагрев резца рекомендуется при скоростях резания сопровождающимися наростообразованием, как для быстрорежущей стали, так и для твердого сплава. Для предохранения инструмента от перегрева, подвод тока к заготовке проводят через контактный ролик (рисунок 22.6, з).

На рисунке 22.6, д приведена схема электроконтактного выглаживания, при котором в месте контакта двух токопроводящих поверхностей – инструмента – диск *1* и заготовки *2* – выделяется теплота вследствие повышенного сопротивления, а также электрического разряда.

Упрочняющее шлифование (УШ) относится к комбинированной термомеханической обработке, у которой тепловая энергия генерируется в зоне контакта шлифовального круга с заготовкой за счет сил пластического деформирования и трения. В результате выделяющейся теплоты оказывается достаточно для осуществления процессов скоростной закалки поверхностного слоя. Процесс упрочняющего шлифования предусматривает глубинную обработку при существенном снижении скорости продольной подачи, что усиливает эффект теплообразования с одновременной термической обработкой [58, 62, 199].

Упрочняющее шлифование связано с появлением структур, получившие название «белые слои». В большинстве случаев появление белых слоев отрицательно сказывается на стойкости и эксплуатационных характери-

ках деталей машины, что объясняется, в первую очередь, их прерывистостью, т. е. структурной неоднородностью и концентрацией напряжений или неравномерностью свойств поверхностного слоя детали. При этом доказано, что белый слой имеет повышенную на 70 % усталостную прочность, износостойкость его улучшается в 1,5–3,0 раза по отношению к поверхностным слоям после традиционной закалки.

При особых условиях шлифования закаливаемых марок сталей на поверхности заготовки может быть образован сплошной «белый слой» [199, 217].

Технология получения сплошных белых слоев в условиях шлифования получила название упрочняющее шлифование (УШ), или шлифования с одновременным упрочнением обрабатываемой поверхности, в некоторых случаях – упрочняюще-шлифовальная обработка (УШО) [25].

Главной особенностью процесса УШ является не только получение закаленного (белого) слоя, но и возможность управления им для образования гарантированной глубины и твердости структур.

УШ предусматривает двухциклическую обработку: одно- и много- проходное снятие припуска.

При однопроходном (упрочняющем) цикле происходит съём основной массы припуска, обеспечивающего образование в зоне резания закалочных температур. Время действия указанной температуры (аустенизация) обеспечивается скоростью перемещения заготовки под шлифовальным кругом. Закалка происходит за счет последующего быстрого теплоотвода в массу заготовки. Для обеспечения требуемой скорости теплоотвода применяются опорные (под зоной резания) пластины, изготовленные из материала с высоким коэффициентом теплопроводности [216, 219].

Многопроходное шлифование (второй цикл обработки) используется для устранения геометрических дефектов обработки после УШ и обеспечения необходимых требований по шероховатости и волнистости упрочненной поверхности.

Упрочняющее шлифование наиболее эффективно при формировании режущих элементов инструментов и деталей машин.

Известно применение указанной технологии для упрочнения сегментов режущего аппарата с.-х. машины, резьбовых поверхностей, рабочих кромок вырубных штампов, ножей рубанков и т. п. [25, 64, 199].

Исследования износа рабочих кромок после УШ показали высокие результаты по стойкости, а эксплуатационные показатели соответствующих кромок, упрочненных УШ, показало повышение стойкости, в сравнении с традиционной заточкой и термообработкой лезвий, в 2–3 раза [199].

Способ может иметь широкое применение в механообрабатывающих производствах всех отраслей экономики.

Способы обработки с комплексным эффектом. Как известно, процесс механической обработки (резание) характеризуется сложным комплексом физико-химических и механических явлений. На них можно воздействовать, изменяя режимы обработки, кинематику процесса и форму инструмента. С помощью изменения режимов наиболее просто управлять температурой в зоне обработки, которая, в свою очередь, влияет на механические характеристики материалов заготовки и инструмента, характер износа, химические и электрические явления в зоне резания.

Благодаря высоким температурам и давлениям зона стружкообразования является как бы микролабораторией физико-химических процессов при резании. В ней скрываются громадные резервы эффективности обработки. Примером использования является способ экзотермического шлифования абразивными кругами со специальными добавками титана, циркония и серого чугуна. Эти вещества при температуре шлифования $T = 1800$ К вступают в устойчивые экзотермические реакции, и температура в зоне контакта достигает 2500 К и выше (она соответствует температуре кипения расплава железа, насыщенного углеродом). В этих условиях происходит образование тугоплавких высокопрочных соединений типа карбонитридов титана или циркония с интенсивным окислением освобожденного от углерода железа. Экзотермиче-

ская реакция носит технологический характер, так как тугоплавкие соединения карбида титана (температура плавления 3270 К) покрывают режущие зерна защитной оболочкой, повышая их режущие свойства.

Положительный эффект термомеханического резания без использования дополнительного источника нагрева проявляется при сверхскоростной обработке дисками трения [71]. В последние годы в связи с развитием высокоскоростных приводов способ снова начал применяться в металлообработке [213, 215]. Его достоинством являются простота инструмента и высокая стойкость (20 ч и выше), а также большая производительность. В качестве инструмента используется гладкий или насеченный диск трения большого диаметра, что необходимо для получения высокой скорости резания и надежного охлаждения режущей кромки.

На рисунке 22.7, *а*, *б* показаны схемы обработки заготовок диском трения. Диск *1* вводится в контакт с обрабатываемой деталью *2* параллельно оси ее вращения (рисунок 22.7, *а*) или перпендикулярно к ней (рисунок 22.7, *б*). Окружная скорость диска составляет примерно 80 м/с, рабочая подача 400 мм/мин. При помощи привода диска 10 кВт на указанных режимах можно снимать припуск до 5 мм при обработке сталей марок 20, 20Л, 35Л, 40Х, 10Х18Н10Т, 12ХН3А и др. Качество обработанной поверхности улучшается с увеличением твердости обрабатываемого материала [71].

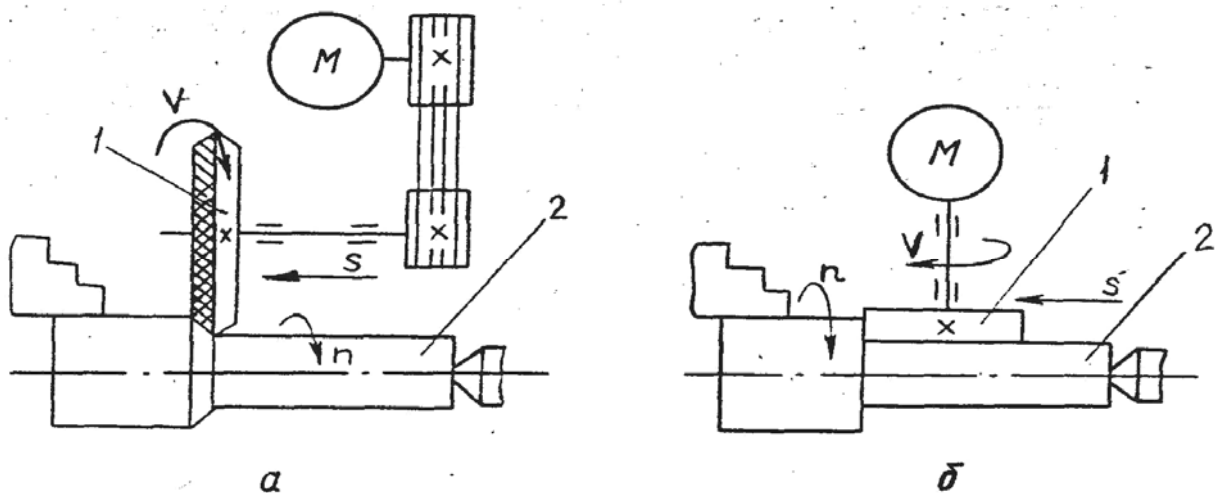


Рисунок 22.7 – Схемы обработки диском трения:
а – периферией; *б* – торцом; *1* – диск трения; *2* – заготовка

Комбинированные свойства можно получить путем применения нового инструмента. Обычный комбинированный способ точения и выглаживания основан на использовании двух инструментов: резца и выглаживателя. Но их функции можно объединить в одном резце, имеющем конусную рабочую часть (рисунок 22.8, а). Конусный резец 2 закрепляется в резцедержателе 1 и устанавливается по отношению к детали 3 под углом φ_0 в горизонтальной плоскости и τ – в вертикальной. С учетом угла конуса β образуются установочные углы резания γ , $\alpha = 0^\circ$, φ и φ_1 . Резец устанавливается на глубину t выше линии центров так, чтобы образующая конуса соприкасалась с обработанной поверхностью детали. Высота l его вершины над линией центров обеспечивает припуск h под выглаживание (рисунок 22.8, б, вид 1).

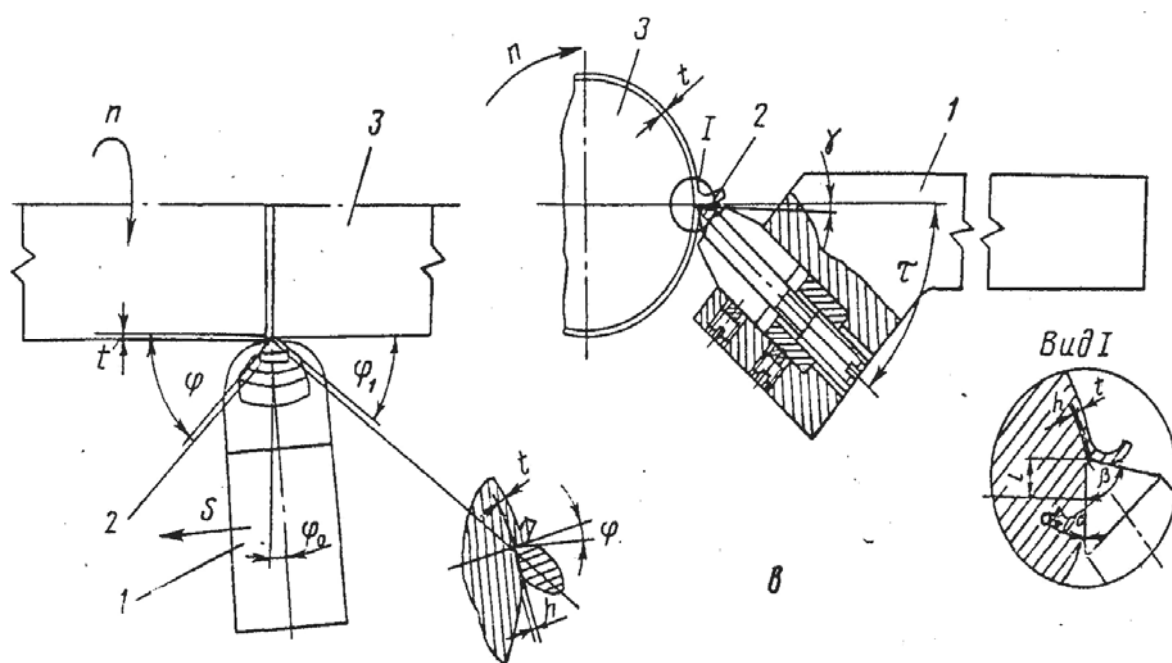


Рисунок 22.8 – Способ формообразования режущим идентором:
а – вид в плане; б – вид сбоку

Применение способа позволяет исключить чистовую операцию перед выглаживанием, упростить инструмент.

Магнитно-абразивная обработка (МАО). Сущность МАО заключается в том, что обрабатываемая заготовка помещается в рабочую зону, заполненную магнитно-абразивным порошком [63], находящимся под воздействи-

ем магнитного поля [8, 152, 153, 162, 169]. Изменением напряженности магнитного поля регулируется жесткость магнитно-абразивной массы (порошка), который в условиях вращения заготовки и осциллирующего движения полюсов, фактически регулирует жесткость связки режущего инструмента. Этот уникальный способ управления жесткостью связки режущего инструмента магнитным полем позволяет управлять силой резания в процессе обработки и коррелировать в широких пределах качество обрабатываемой поверхности.

На рисунке 22.9 приведена схема МАО для наружных поверхностей тел вращения. Обрабатываемая заготовка 2, имеющая форму тела вращения, помещается между полюсными наконечниками 1 электромагнита. Между поверхностями обрабатываемой заготовки и наконечниками создается определенный зазор, в который подается порошок 3, обладающий магнитными и абразивными свойствами. С помощью сил магнитного поля зерна обрабатывающего порошка удерживаются в зазоре и прижимаются к обрабатываемой поверхности заготовки [152, 153].

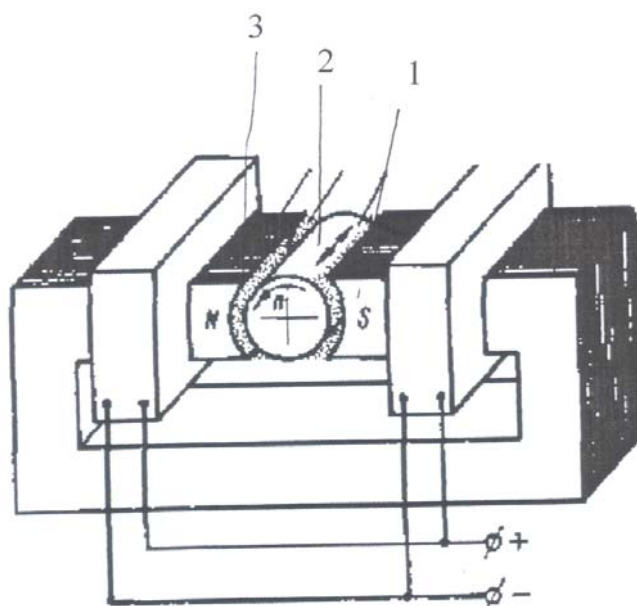


Рисунок 22.9 – Схема магнитно-абразивной обработки [201]:

1 – полюсный наконечник; 2 – обрабатываемая заготовка;

3 – магнитно-абразивный порошок

При магнитно-абразивной обработке магнитное поле, выполняющее роль связующего элемента, создает пористый абразивный инструмент, способный фильтровать вязкие компоненты смазывающе-охлаждающих жидкостей. Поэтому применение для обработки различных эмульсий на основе эмульсолов нецелесообразно, так как на обрабатываемой поверхности образуются трудноудаляемая пленка шлака. Для ее ликвидации необходимо применение специальных средств очистки. Кроме того, загрязнение поверхности резко снижает санитарно-гигиенические условия работы.

Оптимальными являются синтетические моющие жидкости типа Аквол–10/1, а также водные растворы мыла с добавками поверхностно-активных веществ.

Применение рекомендованных [67, 68, 203] СОЖ способствует повышению съема металла на 15–25 % при тех же параметрах резания. При этом изделие после обработки не требует дополнительной очистки. Одновременно улучшаются микрогеометрические и физико-механические свойства поверхностного слоя.

Магнитно-абразивный способ обработки применим для деталей любой геометрической формы из магнитных и немагнитных материалов.

Регулируя напряженность магнитного поля (или управляя жесткостью связки порошка) можно приближать процесс полирования к обработке связанным или свободным абразивом и тем самым использовать эти преимущества в одном рабочем цикле [201].

Эластичный слой порошка под действием магнитного поля обладает возможностью формироваться у обрабатываемой поверхности, копируя ее профиль. Это дает возможность обрабатывать сложнопрофильные поверхности с использованием прямолинейного движения осцилляции [64, 67, 68].

Анализ показывает, что МАО по своим качественным характеристикам относится к высокопроизводительным методам обработки заготовок и дает возможность получать поверхности с высокими эксплуатационными свойствами.

Пневмовибродинамическая абразивная обработка материалов.

Рабочим телам, свободно размещенным в расширенной камере инструмента, сообщают под действием струй сжатого воздуха орбитальное движение, например при финишной обработке внутренних цилиндрических поверхностей. Инструмент имеет возможность осевого перемещения относительно обрабатываемой поверхности заготовки. Такой способ позволяет эффективно выполнять тонкое абразивное шлифование, полирование. При шлифовании заготовок из конструкционных сталей с твердостью 63–66 HRC достигается шероховатость поверхности Ra 0,1–0,08 мкм при исходной Ra 0,2–0,16 мкм.

Использование рассматриваемого процесса в массовом производстве позволяет создать высокоэффективную технологию на базе простейших роторных линий, машин в отличие от серийного производства [201]. Здесь возможна пневмовибродинамическая абразивная обработка деталей в специальных приспособлениях, устройствах.

22.2 Комбинации способов обработки по виду рабочей части инструмента

Комбинации включают способы одного и того же класса по характеру воздействия на обрабатываемый материал, но отличающиеся режущими инструментами [130].

Наиболее распространенными являются комбинации способов лезвийной обработки с иглолезвийными и абразивными. Опережающая обработка предназначена для предварительного съема чернового припуска; последующая – для окончательной отделки (рисунок 22.10).

Иглолезвийная обработка осуществляется проволочными щетками (иглофрезами) дисковой или тарельчатой формы. Основным материалом щетки является стальная углеродистая пружинная проволока диаметром 0,5–0,7 мм.

Особенностью иглофрезерования является самозатачивание, которое обеспечивает стойкость без регулировки примерно 30 мин, а общую долговечность – 300–2000 ч.

Иглофрезерование позволяет удалить с поверхности металлов ржавчину, окалину, пригар, следы предыдущей обработки, а также обезуглерожженный и дефектный слой металла [164].

Режимы иглофрезерования конструкционной стали следующие: скорость вращения иглофрезы – 5–25 м/с, скорость вращения заготовки – 0,8–1,2 м/с, продольная подача – 200–3000 мм/мин, припуск – до 3 мм, давление на обрабатываемую поверхность – 20–60 даН на 10 мм длины. При иглофрезеровании тангенциальная составляющая силы резания на 30–40 % меньше радиальной.

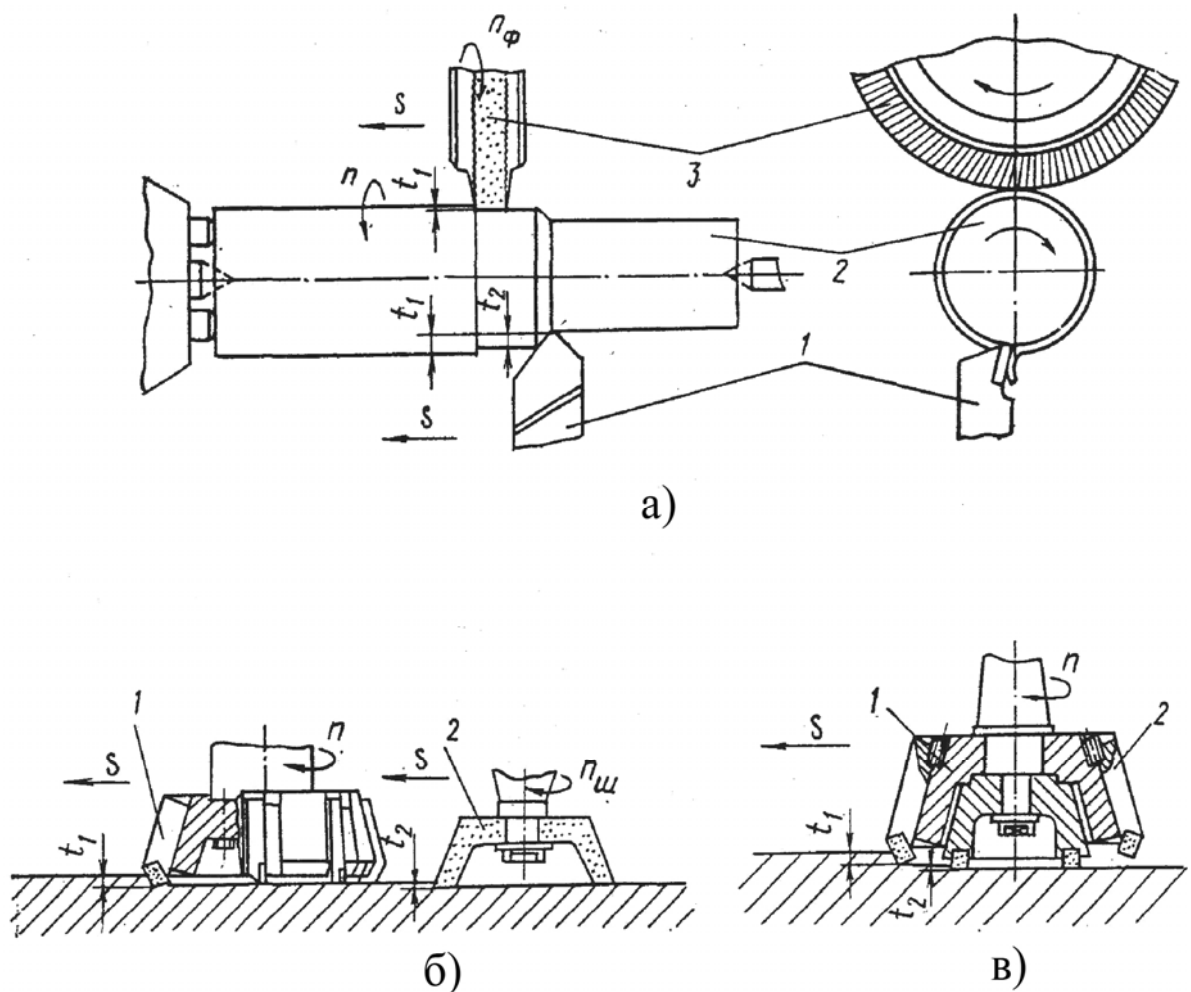


Рисунок 22.10 – Комбинации способов обработки по виду рабочей части инструмента:
 а – иглофрезерование и точение; б – фрезерование и шлифование;
 в – совмещенное фрезерование и шлифование

Сочетание иглофрезерования с токарной обработкой (рисунок 22.10, *а*) позволяет предварительно удалять черновой припуск t_1 с заготовки 2 вращающейся дисковой щеткой 3 с частотой n_{ϕ} и окончательно снимать припуск t_2 резцом 1. Невысокая размерная точность иглофрезерования не влияет на точность токарной обработки, однако повышает стойкость резца благодаря исключению черного прохода и наличию хорошо подготовленного (взрыхленного) слоя сырого металла взамен корки [214].

По аналогичной схеме осуществляется комбинированная абразивная и лезвийная обработка, при которой черновой припуск снимается силовым шлифовальным кругом. Шлифовальный круг дополнительно разогревает металл, повышая его пластичность и обеспечивая срезание резцом разогретого металла.

Сочетание торцевого фрезерования и шлифования с частотой вращения $n_{ш}$ возможно при установке на фрезерном станке вслед за фрезой 1 шлифовальной головки 2 (рисунок 22.10, *б*) или при использовании комбинированного инструмента – торцевой фрезы 1 и чашечного круга 2 (рисунок 22.10, *в*). В последнем случае скорость шлифования определяется допустимой скоростью фрезерования. Фрезы, оснащенные композитом или минералокерамикой, допускают скорость 5–6 м/с. Комбинацию фрезы и шлифовального круга можно рекомендовать для работ в режиме сверхскоростного резания (рисунок 22.10, *в*).

Применение отдельных приспособлений для крепления инструментов позволяет использовать возвратно-поступательное движение, например, в способе совместного шлифования и суперфиниширования (рисунок 22.11, *а*). Шлифовальный круг 1 снимает припуск на заготовке 2, а абразивные бруски 3 совершают дополнительное осциллирующее движение с подачей S_1 . Круг 1 разогревает материал заготовки на глубину чистового припуска под абразивные бруски.

Обработку заготовок с большим съёмом припуска двумя и более инструментами бесцентровым методом можно вести, но лишь с исключением суммирования тангенциальных сил резания. Так, на схеме (рисунок 22.11, б) с наружной стороны заготовки 7, базирующейся на жёстких опорах 1 и приводимой во вращение магнитным патроном 6, установлена врезка 4, а с внутренней стороны – резец 2. Шлифовальный круг 3 можно применять совместно с резцом 3 или фрезой 5. Такое расположение инструментов компенсирует радиальные силы резания F_{R1} и F_{R2} .

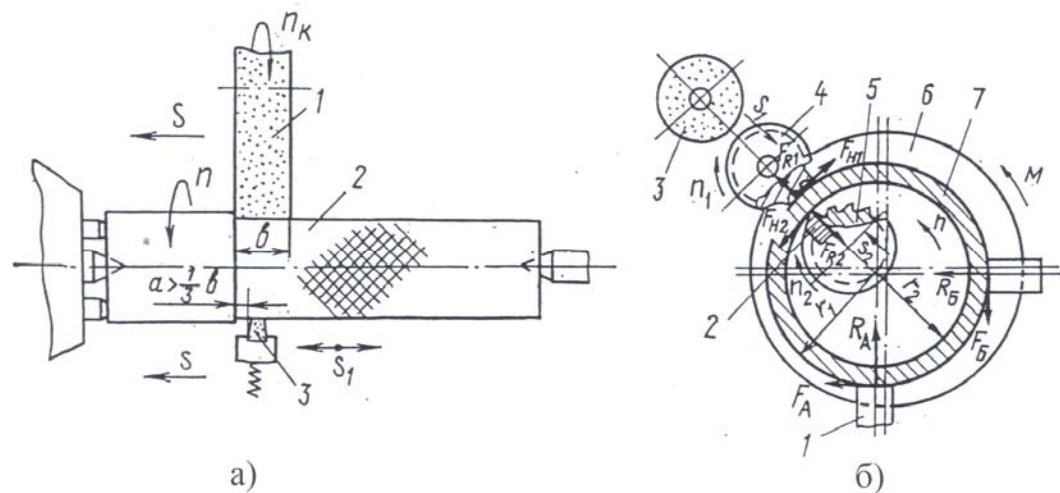


Рисунок 22.11 – Комбинированные способы обработки по виду рабочей части инструмента: а – шлифование и суперфиниширование; б – бесцентровые фрезерование и точение

При вращении заготовки с частотой n фрезе 4 сообщается вращение с частотой n_1 в противоположном направлении. При вращении фрезы с частотой значительно превышающей частоту вращения заготовки, процесс резания соответствует фрезерованию, а с частотой, обеспечивающей скорости фрезы, соизмеримой со скоростью заготовки – фрезоточение.

В последнем случае для уменьшения крутящего момента на патроне скорость фрезы должна быть больше скорости заготовки. Суммарная радиальная сила, вызывающая деформацию кольца и реакции в опорах значительно меньше радиальной силы резания инструментов.

22.3 Комбинированные способы обработки на базе точения

Основой комбинаций по соотношению рабочих движений являются базовые способы с одним главным движением резания, применительно к лезвийной обработке – точение, строгание, фрезерование; к абразивной обработке – круглое и плоское шлифование; хонингование; к пластическому деформированию – выглаживающее точение и строгание. Сочетание двух или трех базовых способов дает новый, с равными или соизмеримыми скоростями главного движения. Название комбинированного способа включает названия базовых, например: токарное строгание, фрезострогание, шлифоточение, шлифохонингование, выглаживающее строгание вращающимся индентором – и т. д. [54, 55].

При скорости v_c продольного резца l , соизмеримой со скоростью вращения v_T заготовки 3 , комбинированный способ соответствует токарному строганию (рисунок 22.12, *a*). В этом случае по сравнению с точением качественно изменяется характер срезания припуска. Обе режущие грани резца l , обращенные к составляющим скорости, становятся главными [164].

В условиях непрерывного вращения детали и равенства скоростей прямого и обратного ходов резца ($v_c = v_x$) сдвиг траекторий по окружности на величину подачи s обеспечивается соотношением:

$$\frac{V_c}{V_T} = \frac{2L}{(mnr \pm S)}, \quad (22.1)$$

где L – длина хода;

r – радиус обработанной поверхности;

$m = 1, 2, 3 \dots$ – целое число полушагов винтовой траектории на длине L .

В случае неравенства скоростей v_c и v_x вместо v_c принимается средняя скорость за двойной ход:

$$v_{cp} = (v_x + v_c)/2.$$

Преимущества токарного строгания заключаются в надежном отделении стружки, повышении объема срезаемого материала и стойкости инструмента. Они обеспечиваются улучшением теплообмена, уменьшением удельных давлений и кромочных напряжений по длине режущего лезвия.

Выглаживающее токарное строгание. Такая обработка является комбинацией двух главных движений, сообщаемых заготовке и инструменту (рисунок 22.12, б). Деформирующий инструмент 2 получает возвратно-поступательное движение вдоль вращающейся заготовки 1 с соотношением скоростей, выбираемых по формуле (22.1). При этом формируется сетка траекторий, соответствующая хонингованию. Выглаживающее токарное строгание позволяет работать с высокими скоростями вращения заготовки ($v_T = 1,5-2$ м/с) и перемещения инструмента ($v_C = 1,5-2$ м/с) благодаря улучшенному теплоотводу вследствие прерывистого контакта индентора с заготовкой. При исключении возвратного движения инструмента токарное строгание соответствует осевому протягиванию с круговой подачей [56].

Протяжки, работающие по прогрессивной схеме, допускают большую подачу на зуб, но при меньшей ширине среза. Они отличаются сложностью и большей длиной.

Сократить длину и упростить форму протяжки можно при совмещении осевого протягивания с вращением заготовки (рисунок 22.12, в). Инструмент получает поступательное движение со скоростью v_C , а заготовка – вращательное с соизмеримой скоростью v_T . Благодаря вращению заготовки осуществляется автоматическое деление припуска по длине окружности на ширину режущей кромки. Этот процесс и определяет новую прогрессивную схему резания, которая характеризуется последовательным расположением в известных прогрессивных схемах.

Относительно небольшие размеры инструмента и снижение удельных сил резания обеспечивают увеличение производительности в 2,5–3 раза по сравнению с обычным протягиванием. Способ применим для обработки заготовок средних и больших размеров и особенно эффективен для

заготовок диаметром свыше 200 мм, для которых обычные протяжки получаются громоздкими и дорогостоящими. Протягивание с круговой подачей применимо и для наружных цилиндрических поверхностей при наличии выхода для протяжки.

Шлифохонингование. Этот способ имеет кинематику движений, аналогичную кинематике выглаживающего токарного строгания. Заготовка 1 совершает возвратно-поступательное движение со скоростью v_c и вращение со скоростью v_d относительно шлифовального круга 2, вращающегося со скоростью v_k (рисунок 22.12, *з*). Чтобы обеспечить равномерную сетку траекторий, соответствующую хонингованию, необходимо согласовать направления и скорости вращения заготовки и инструмента. Результирующая окружная скорость скольжения абразивных зерен $v_{ш} = v_k \pm v_d$ соизмерима со скоростью возвратно-поступательного движения v_c . Равнодействующая скорость всех трех движений $v = \sqrt{v_c^2 + v_{ш}^2}$ определяет полную скорость резания и направление сетки траекторий [173].

Особенностью шлифохонингования является прерывистый контур траектории вследствие чередования находящихся в контакте с заготовкой зерен. Благодаря локальной зоне контакта с заготовкой и непрерывной смене режущих участков круга уменьшается засаливаемость зерен, улучшается тепловой баланс инструмента и повышается его стойкость. Большая протяженность рабочей поверхности круга, в десятки раз превышающая ширину сегментных брусков, позволяет во столько же раз увеличивать стойкость круга.

Шлифохонингование повышает производительность, так как позволяет в несколько раз увеличить скорость обработки. Шлифохонингование наружных поверхностей осуществимо на обычных круглошлифовальных станках типа 3М151 при снижении скорости шлифовального круга и ее направлении, попутном направлению вращения заготовки до получения результирующей скорости $v_{ш} = 1,5 \pm 2$ м/с.

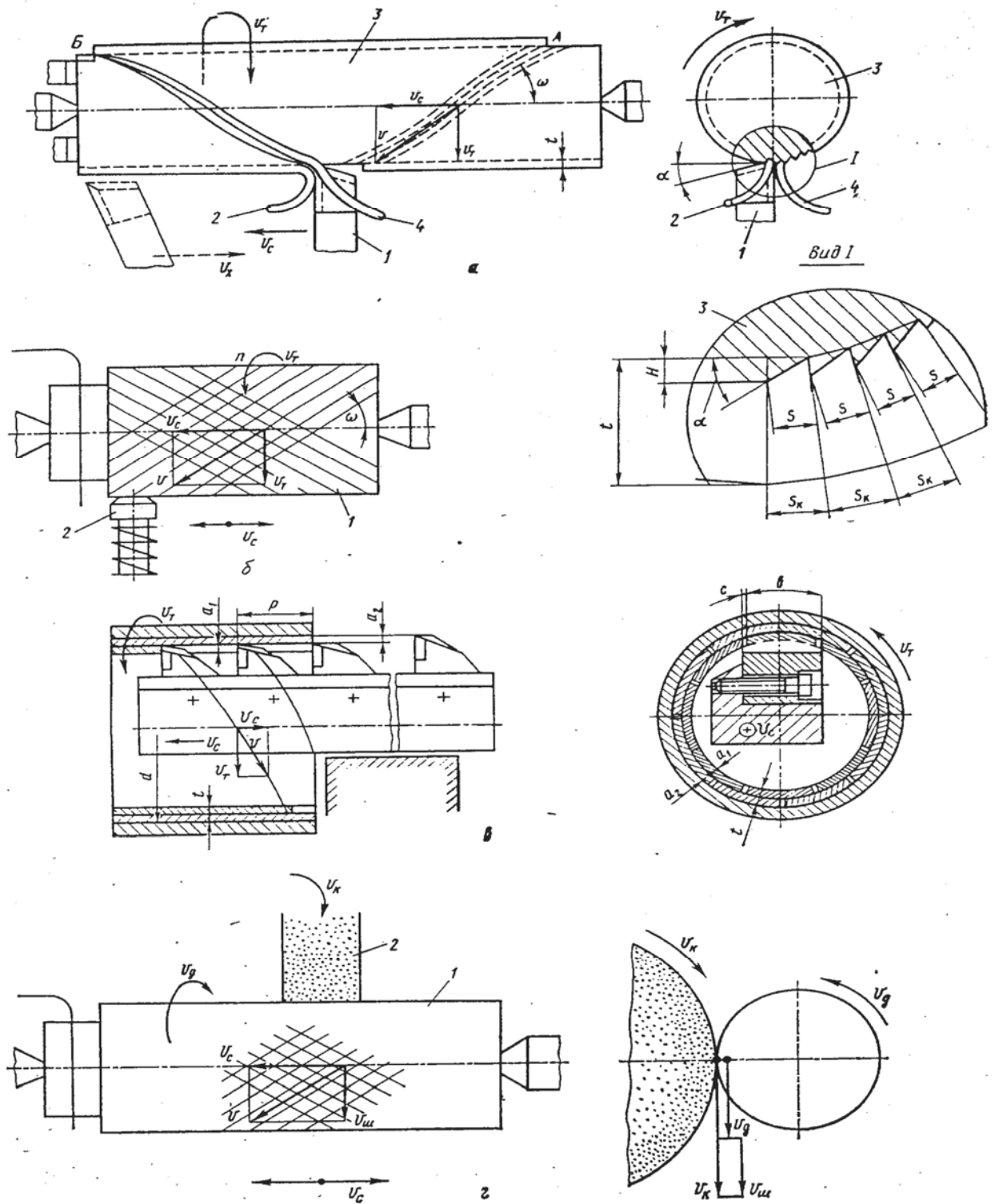


Рисунок 22.12 – Комбинированные способы на базе точения:
 а – токарное строгание; б – выглаживающее токарное строгание;
 в – осевое протягивание с круговой подачей; з – шлифхонингование

22.4 Комбинированные способы обработки на базе строгания и вращения инструмента

Суть строгания с непрерывной подачей заключается в том, что поперечное перемещение стола происходит непрерывно в процессе возвратно-поступательного движения резца (рисунок 22.13, *a*). На продольно-строгальных станках непрерывное поперечное перемещение получает резец при возвратно-поступательном движении стола. Траектория резца *1* относительно заготовки *2* представляет собой наклонную линию, угол наклона которой к направлению хода ползуна стола определяется отношением скоростей подачи *s* и главного движения строгания v_c :

$$\omega = \arctg\left(\frac{s}{v_c}\right). \quad (22.2)$$

Для осуществления непрерывной подачи на строгальных станках, достаточно заменить храповый механизм в приводе подач сменными шестернями. Наиболее просто и с минимальными затратами осуществляется модернизация коробки подач гидрофицированного поперечно-строгального станка модели 7М36.

Строгание вращающимся инструментом (фрезой, инденторной головкой *3*, шлифовальным кругом) осуществляется при соизмеримых скоростях поступательного движения заготовки *1* v_c и вращения инструмента *2* v_b (рисунок 22.13, *б*). Соотношение скоростей $k = v_c / v_b = 1$ обеспечивает наибольший съем металла *4* при уменьшении удельной силы резания и удельных энергозатрат, улучшает теплоотвод от инструмента. В результате, в 1,5–2 раза возрастает допускаемая скорость резания без снижения стойкости инструмента.

Аналогичную сущность имеют способы токарной обработки вращающимся инструментом: многолезвийным круглым резцом или фрезой. Способ фрезоточения заключается в том, что фрезе наряду с поступательным движением вдоль оси вращающейся заготовки сообщается вращение вокруг оси,

перекрещивающейся с осью заготовки. Ось вращения фрезы перпендикулярна (рисунок 22.13, в) или наклонна к оси заготовки (рисунок 22.13, з) [212]. В результате сочетания скорости вращения v_b со скоростью движения v_c резцы 1, 2, 3, 4... (рисунок 22.13, в) описывают циклоиды относительно неподвижной поверхности заготовки, а при вращении заготовки со скоростью v_T – винтовую циклоиду. Кинематическая погрешность в продольном сечении определяется по уравнению (22.3):

$$H = \frac{R}{2} \left[\frac{k\pi}{(k+1)m} \right]^2 = \left(\frac{k}{k+1} \right)^2 \frac{P^2}{8R}, \quad (22.3)$$

где R – радиус режущего инструмента;

m – число режущих элементов;

P – шаг режущих элементов;

k – функция косинуса, разложенная в ряд.

При исследовании процесса прерывистой обработки заготовок из стали 45 и чугуна СЧ 21-40 установлено, что с уменьшением времени контакта инструмента с заготовкой снижают степень теплового воздействия, величину и глубину наклепа обработанной поверхности. Благоприятное перераспределение температуры при прерывистом формообразовании повышает стойкость инструмента. Кроме того, точение вращающимся резцом обеспечивает надежное дробление стружки вязких хромоникелевых сталей.

Фрезоточение можно осуществить без привода вращения инструмента (рисунок 22.13, з). В этом случае фреза 2 на шпинделе, установленном в опорах качения корпуса 3, получает принудительное вращение от обрабатываемой заготовки 1. Шпиндель связан с лопастным насосом 5 подачи СОЖ в зону обработки. Сопротивление насоса создает торможение шпинделя и, тем самым, обеспечивает относительную разность скоростей вращения фрезы и детали. Резцедержатель 4 суппорта станка, в котором закрепляется приспособление, позволяет установить фрезу под различным углом к заготовке и, тем самым, дополнительно регулировать скорость её вращения.

Эффективность фрезоточения возрастает при обработке фасонных поверхностей, адекватных профилю фрезы: желобов подшипниковых колец и тороидальных канавок тел вращения (рисунок 22.13, д) [210].

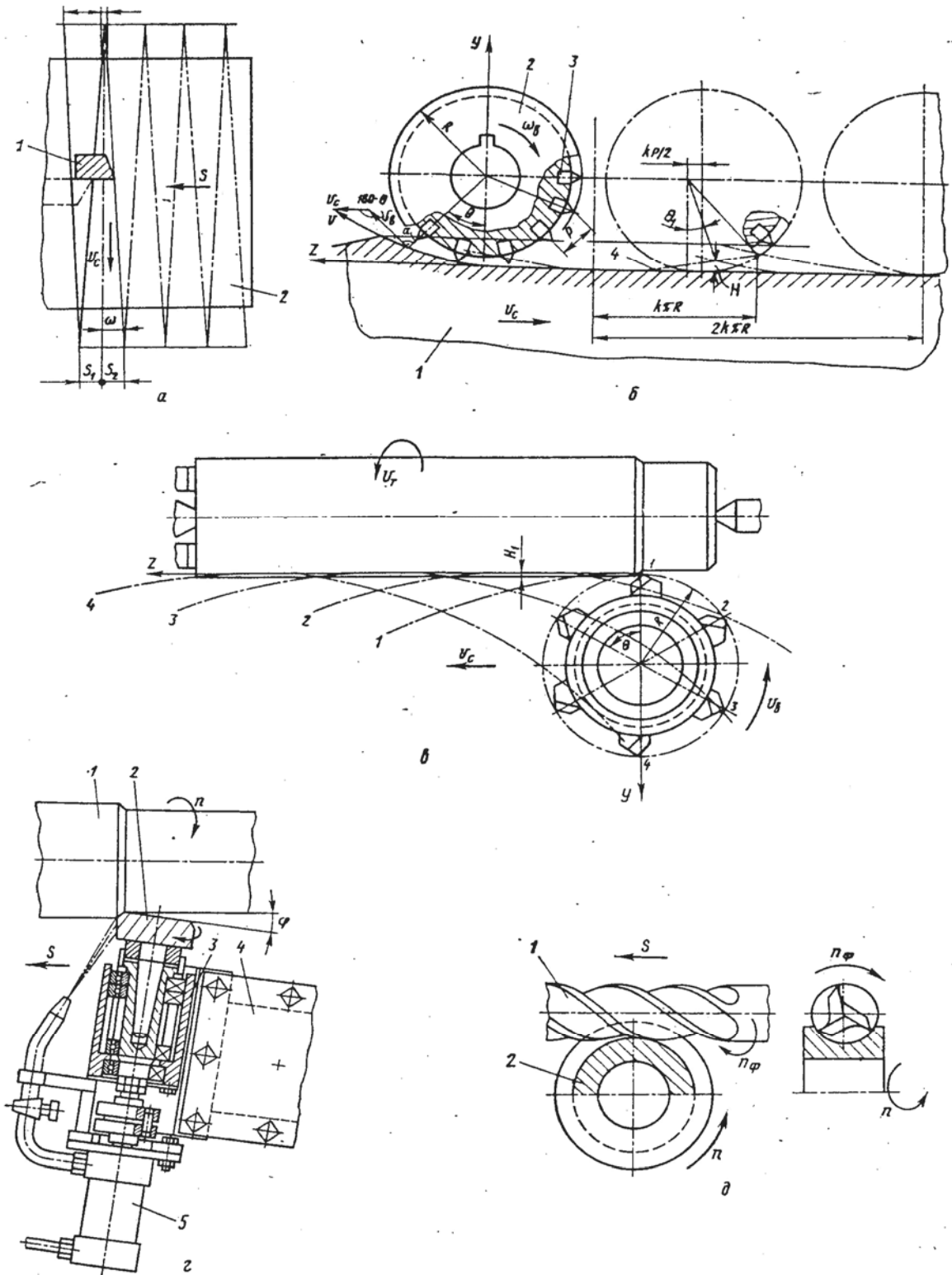


Рисунок 22.13 – Комбинированные способы обработки на базе строгания и вращения инструмента:

а – строгание с непрерывной подачей; б – фрезострогание; в – точение вращающимся многолезвийным резцом; г – фрезоточение; д – фрезоточение тороидальных канавок

22.5 Комбинации способов обработки по форме и расположению режущих кромок инструментов

Особенностью указанных комбинаций является кинематическая общность их главных движений – скорости и подачи. Различают параллельную, последовательную и параллельно-последовательную (смешанную) комбинации.

Многорезцовое точение резцами 1–4 (рисунок 22.14, *а*), групповое фрезерование фрезами 1–3 (рисунок 22.14, *в*), комбинированное развертывание, сверление, зенкерование и растачивание сверлом 1, зенкерами 2, 3 и резцами 4 (рисунок 22.14, *д, ж*) – все эти способы основаны на параллельной схеме работы инструмента, т. е. на одновременном резании. Параллельная схема обеспечивает высокую производительность благодаря сокращению цикла обработки, достигаемому при одновременной обработке нескольких поверхностей. Однако, параллельной схеме резцов, работающих с одинаковой подачей, присущи недостатки: неравномерная нагрузка F_{Σ} на систему СПИД, значительно возрастающая к окончанию резания с включением в работу всех инструментов (рисунок 22.14, *б, е, з*), сложность автоматического управления режимами резания, затрудненное разделение на переходы криволинейных поверхностей.

Последовательная схема обеспечивает более равномерное распределение сил резания по циклу обработки (рисунок 22.14, *г*) и позволяет автоматически управлять режимами. Последовательная обработка выполняется за один установ детали как одним комбинированным инструментом, например сверлом-разверткой, сверлом-метчиком, так и несколькими инструментами, вводимыми переключением револьверной головки и с различных суппортов.

Примером является последовательная обработка в позициях I–IV крупногабаритного подшипникового кольца резцами 1–6 на одношпиндельном токарно-револьверном автомате (рисунок 22.15, *а, б*).

Рассмотрим этапы построения технологического процесса на примере тангенциального точения внутренней и наружной поверхностей подшипникового кольца. Обработке подлежат: желоб, пояс, торец, наружная и внутрен-

няя фаски (риунок 22.16, *a*). Заготовка представляет собой раскатанную поковку с допуском на припуск до 2 мм. Исходя из минимальных размеров по внутреннему диаметру, обусловленных максимальными допусками на припуск, составлена схема срезания припуска *11* резцами по элементарным участкам сложной поверхности. В условиях затрудненного размещения резцов схема предусматривает комбинированную обработку, сочетающую продольное растачивание с тангенциальным точением.

Основной припуск по цилиндрической поверхности снимается проходным резцом *1* с продольной подачей. Это увеличивает внутреннее пространство для расположения тангенциальных резцов. При вращении резцовой головки с круговой подачей производится чистовая обработка пояска у базового торца резцом *2*, предварительная – желоба резцами *3* и *4*, окончательная – чистовыми фасонными резцами *5* и *6*. Торцец обрабатывается двумя резцами: черновой припуск снимается резцом *10*, чистовой – резцом *8* после формирования наружной фаски резцом *11*. Одновременно с чистовой обработкой торцовым резцом *8* формируется внутренняя фаска *7*. Первый поясок зачищается резцом *9* в последнюю очередь.

Расстановка резцов в головке по окружности определяется угловым шагом θ (рисунок 22.16, *b*), который выбран в зависимости от осевого смещения резцов, припуска размеров и закрепления резца. Торцовый *10* и фасонный *11* резцы располагаются с наружной стороны заготовки на участке, свободном от резцов для внутренней обработки. Такое сочетание позволяет наиболее рационально использовать поверхность резцовой головки и увеличить угловой шаг резца.

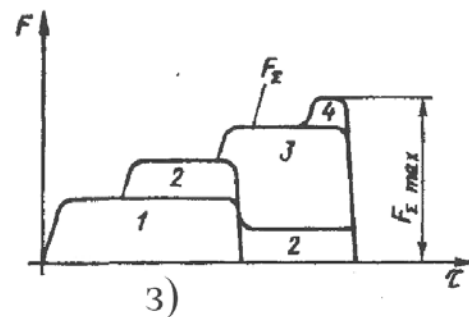
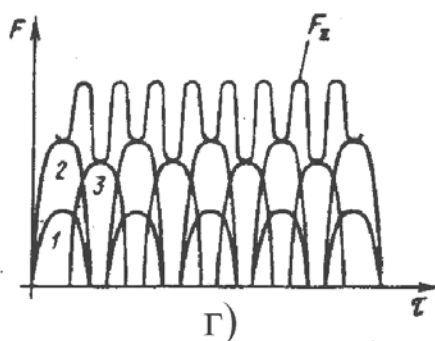
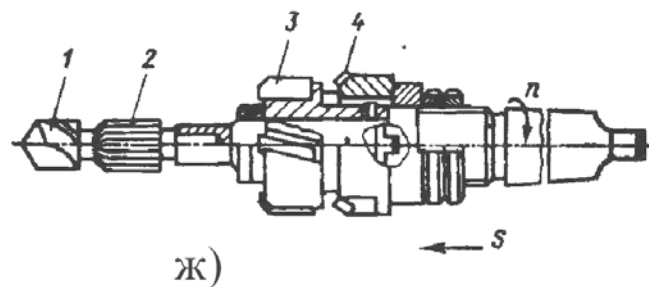
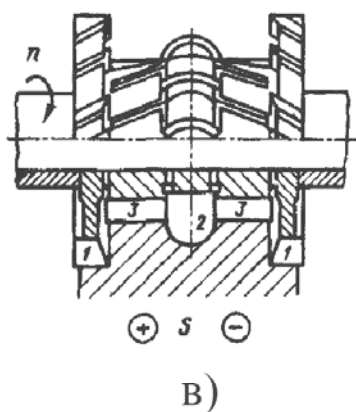
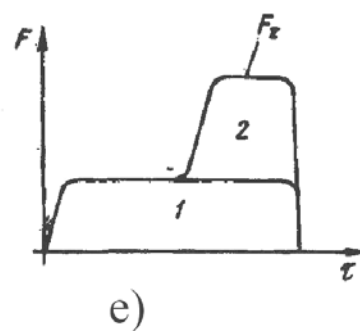
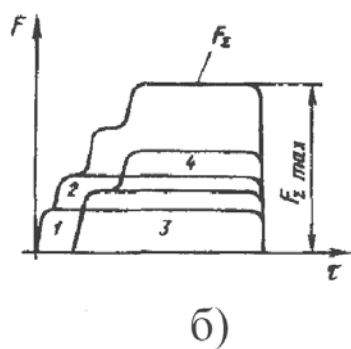
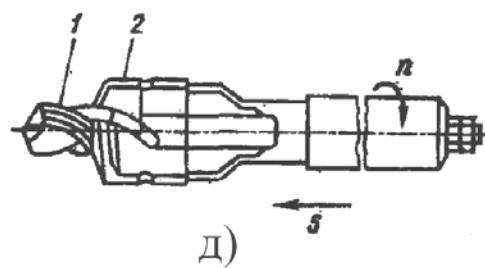
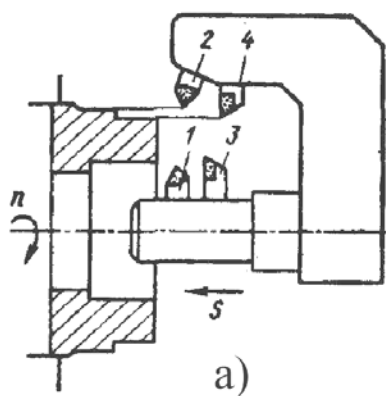


Рисунок 22.14 – Комбинированные способы с параллельной работой инструмента:
 а – точение; б – циклограмма сил резания; в – фрезерование; г – циклограмма сил резания;
 д – сверление и зенкерование; е – циклограмма сил резания; ж – сверление, развертывание, зенкерование и растачивание; з – циклограмма сил резания

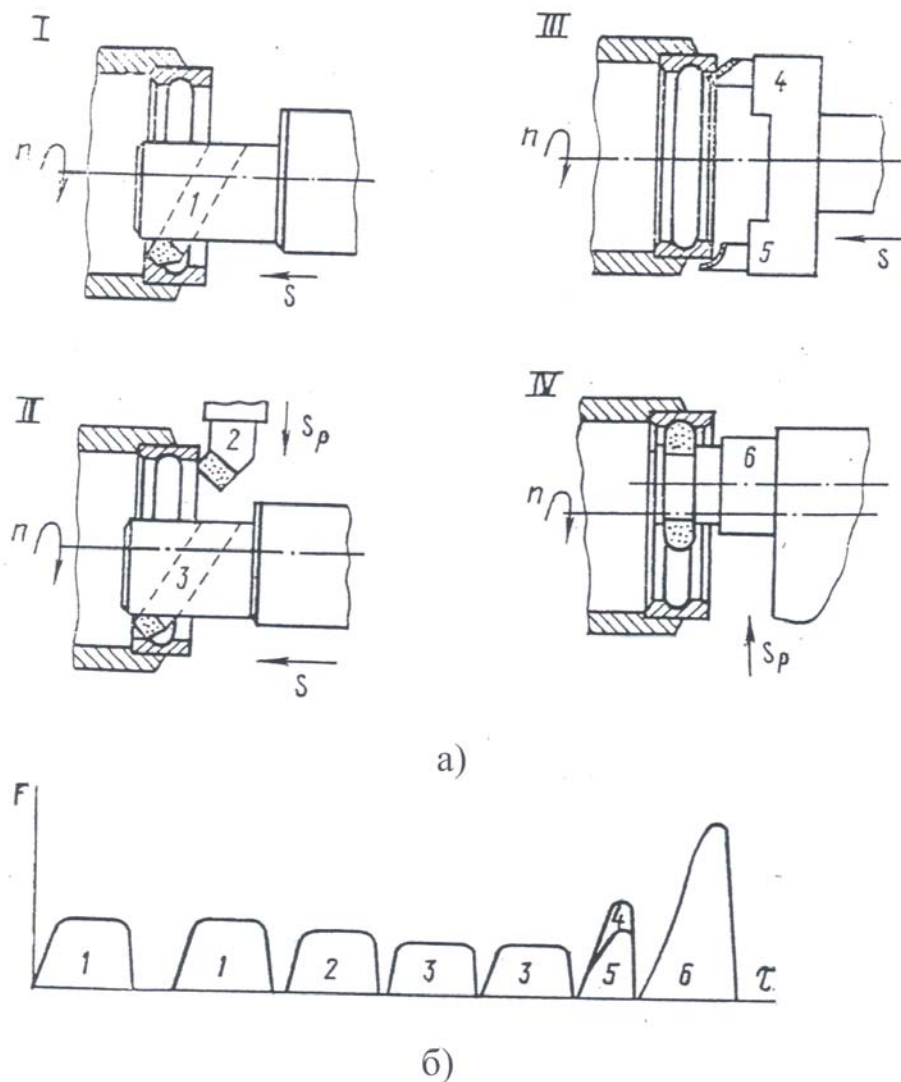


Рисунок 22.15 – Последовательная обработка внутренней поверхности кольца шарикоподшипника (а) и циклограмма сил резания (б)

Циклограмма сил резания резцами 1–11 строится для комбинированного процесса (рисунок 22.16, в). Вдоль оси абсцисс отложен угол θ поворота резцовой головки в градусах и времени резания τ_p . Начало рабочего цикла соответствует врезанию проходного резца, а окончание его работы – началу тангенциального точения, совпадающему с нулем отсчета поворота резцовой головки. Цикл резания заканчивается на угле поворота 295° , далее происходит ускоренный поворот резцовой головки в исходное положение.

Комбинированная последовательная обработка одним инструментом позволяет в 2 раза сократить машинное время по сравнению с временем при

обработке теми же резцами на токарно-револьверном автомате. Применение автоматической системы управления подачей позволяет выровнять силы резания (рисунок 22.16, *з*) и увеличить среднюю подачу без увеличения суммарной силы резания, что в итоге дополнительно в 1,5 раза уменьшает машинное время [209].

Параллельно-последовательная схема применяется для расширения технологических возможностей способа за счет деления всего технологического процесса на группы переходов, выполняемых в заданной позиции. Концентрация операций осуществляется в многошпиндельном станке, а концентрация в группу переходов – на каждой позиции (шпинделе) в комбинированном инструменте.

Наиболее простые комбинации сводятся к разделению припуска на черновой и чистовой при использовании многолезвийного инструмента. При точении вращающейся детали *1* долбяком *2* с продольной подачей (рисунок 22.16, *а* и 22.17, *а*) происходит распределение общего припуска *t* на t_1 и t_2 между зубьями долбяка. Долбяк с помощью простого приспособления *3* закрепляется в резцедержателе *4* токарного станка. Число срезаемых слоев зависит от глубины резания, диаметра и числа зубьев долбяка. Взамен долбяка могут быть использованы фрезы. Наряду с повышением производительности этот способ увеличивает коэффициент использования инструмента благодаря возможности точения долбяками или фрезами с затылованными зубьями.

Эффективное деление припуска с чередованием срезов обеспечивается при точении вращающейся торцовой фрезой *1*, установленной под углом φ к оси заготовки *2* (рисунок 22.17, *б*). Угол наклона φ обеспечивает величину чистового припуска $t_2 = d_\varphi \sin\varphi$. С повышением производительности значительно возрастает стойкость фрезы, так как режущие лезвия работают двумя кромками отдельно по черновому и предварительно обработанному слою металла.

Наибольшая дифференциация срезов с неограниченным числом комбинаций достигается в схемах протягивания (см. рисунок 22.17, *в*, *з*). Представляет интерес использование схем протягивания в специальных инструментах:

метчике-протяжке (рисунок 22.17, в), фрезе-протяжке (рисунок 22.17, з), резцовой гребенке для точения со сверхвысокой подачей [54], развертках и др.

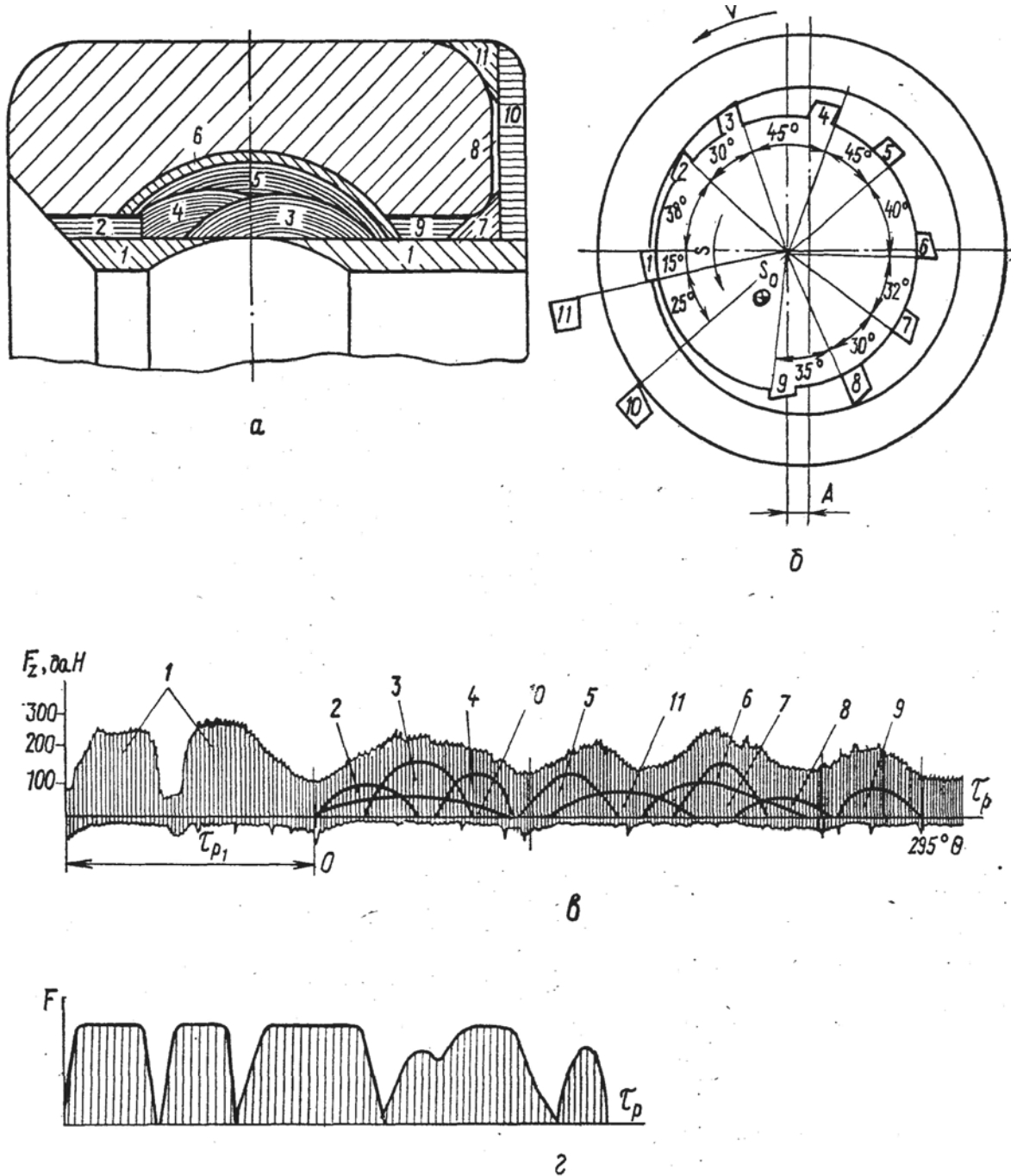


Рисунок 22.16 – Комбинированный способ продольного и тангенциального точения внутренней и наружной поверхности кольца шарикоподшипника: а – схема срезания припуска; б – расстановка резцов в головке; в – циклограмма сил резания; г – циклограмма сил резания при адаптивном управлении

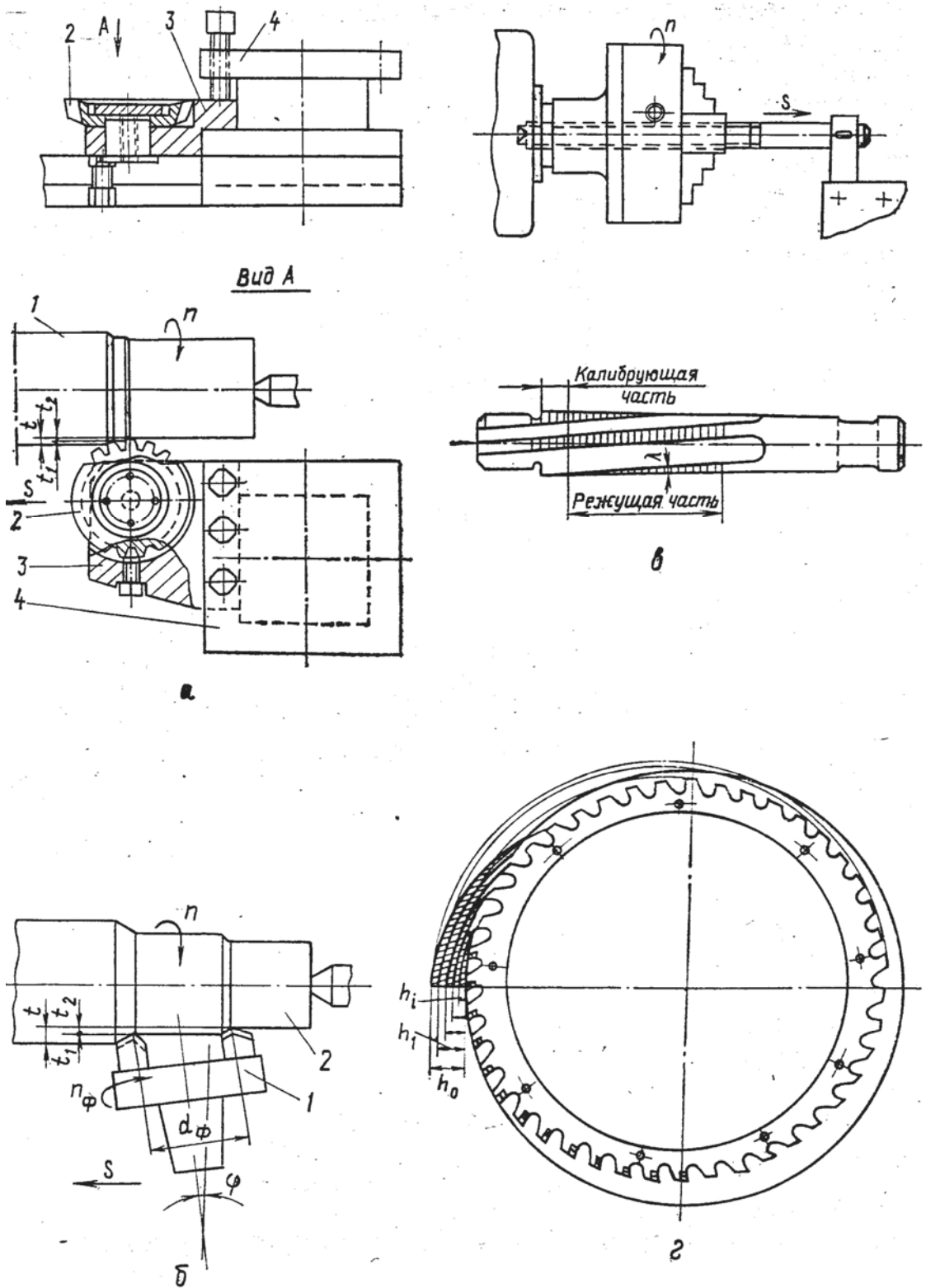


Рисунок 22.17 – Способы обработки с разделением припуска инструментом:
 а – точение долбяком; б – точение фрезой; в – протягивание резьбы;
 г – фрезепротягивание

22.6 Комбинации способов обработки по направлению подачи

Эти комбинации являются простейшими и выполняются при одинаковой скорости резания одним резцом или группой резцов со сходными геометрическими параметрами.

Изменение величины подачи влияет главным образом на толщину среза, отвод стружки, шероховатость обработанной поверхности, стойкость инструмента, а изменение подачи – на форму обработанной поверхности.

Распространенным приемом является наложение переменной дополнительной подачи на основную, например, точение с продольной подачей, непрерывно изменяющейся в пределах $\pm 15\text{--}25\%$ номинальной величины, повышает стойкость инструмента на $10\text{--}15\%$ [207].

Переменная подача изменяет характер взаимодействия стружки с резцом и не позволяет развиваться адгезионным явлениям в зоне резания. Переменная толщина среза характерна для постоянной тангенциальной подачи, которая не является признаком комбинированного способа. Увеличивая переменную составляющую дополнительной подачи до номинального значения основной ($S_{\text{доп}} = S_{\text{ном}}$), можно добиться прерывистого резания с остановами резца при противоположных направлениях подачи: $S_{\text{ном}} = (0\text{--}2)S_{\text{ном}}$. Способ применяется при обработке заготовок из вязких и жаропрочных сталей, когда использование стружколомов и устройств для дробления стружки неэффективно. Для реализации способа на токарных станках устанавливают в приводе подач некруглые колеса или периодически выключают муфту.

Суперфиниширование с осциллирующей подачей также является комбинированным способом с изменением развертывающего движения (подачи) [207].

Наложение дополнительной подачи на основную при фрезеровании не дает дополнительного эффекта, так как не исключает микротолщины среза, и приводит к перегрузке системы. Дополнительную подачу необходимо сообщать режущим лезвиям в радиальном направлении на участке прохождения

ими микротолщины. Фреза 1 (рисунок 22.18, а) получает вращение с частотой n , определяющей скорость резания V , и поступательное перемещение с подачей S вдоль обрабатываемой поверхности. Режущим лезвиям 2 фрезы на участке, прилегающем к нормали $0-0$, сообщают дополнительное перемещение с подачей S_p . Это перемещение будет максимальным тогда, когда режущее лезвие находится на нормали.

Траектории резцов A_1 и A_2 (циклоиды) при обычном фрезеровании при подаче на зуб S_z формируют толщину среза $a = S_z \sin(\theta - \mu)$, где θ – угол положения резца, μ – угол подъема циклоиды относительно окружности с радиусом фрезы R . При $\theta - \mu = \pi m$ (m – целое число) толщина срезаемого слоя теоретически равна нулю.

При комбинированном фрезеровании эллиптические циклоиды B_1 и B_2 дают новую толщину среза $a_1 = S_z \sin(\theta - \mu + \mu_1)$, где $\mu_1 = \arctg(h / \theta_1 R)$ – угол подъема траектории режущего лезвия на угле радиального перемещения θ_1 . При $\theta - \mu = \pi m$ толщина среза a не равна нулю, как при обычном фрезеровании, a_1 равно

$$a_1 = S_z \sin\left(\arctg \frac{h}{\theta_1 R}\right) = \frac{S_z h}{\sqrt{\theta_1^2 R^2 + h^2}}. \quad (22.4)$$

В этом случае исключаются микротолщины среза, уменьшается трение режущих лезвий на поверхности резания, снижаются удельные силы резания и вибрации фрезы, а также повышается стойкость фрезы на 30–50 %. Для реализации способа фреза должна иметь выдвижные резцы, которые касаются неподвижного кулачка.

Положительный эффект создает дополнительное движение в направлении, перпендикулярном к основной подаче (рисунок 22.18, а). Например, это осуществляется при фрезеровании с осевым движением инструмента. Цилиндрическая фреза 5, неподвижно закрепленная на оправке 4, при вращении со скоростью V_B совершает возвратно-поступательное перемещение со скоростью V_0 вместе с оправкой (рисунок 22.18, б). Перемещение шпинделя осуществля-

ется от неподвижного кулачка 8 при обкатывании по нему ролика 7, закрепленного на диске 6. Возврат фрезы с оправкой производится под действием пружины 2. Крутящий момент от шпинделя 1 передается к оправке пальцев 3. В результате сложения скоростей осевого перемещения V_0 и вращения фрезы V_B , результирующая скорость V имеет переменные величину и направление. Происходит непрерывное кинематическое изменение угла наклона режущей кромки зуба фрезы и сечения среза. Симметричное изменение кинематического угла наклона режущей кромки будет у прямозубых фрез.

Осевое движение режущих лезвий при фрезеровании можно обеспечить конструктивными решениями, включая установку инструмента (рисунок 22.18, в). Установка дисковой фрезы 1 с наклоном на угол α к оси ее вращения создает дополнительное перемещение режущих кромок относительно оси и позволяет обработать круглые канавки. Это позволяет исключить затраты на специальные фасонные фрезы. Эксцентричная установка фрезы относительно оси вращения позволяет получать канавки асимметричного профиля [214].

Режущие кромки фрезы совершают качательные движения S_k по сложной траектории, параметрами которой являются угол α , радиус фрезы R и эксцентриситет l . Заготовке 2 сообщают продольную подачу S . В процессе вращательного и колебательного движений фрезы и подачи заготовки на ее поверхности образуется канавка 3 асимметричного профиля. Этот способ позволяет обрабатывать турбинные лопатки дисковой фрезой, стойкость которой в 3–5 раз выше стойкости пальцевой (рисунок 22.18, в).

Способы с комбинацией двух подач одного инструмента предназначены в основном для обработки конусных и фасонных поверхностей. В зубообработке широко применяется диагональная подача червячной фрезы, являющаяся совокупностью вертикальной и осевой подач. Осевая подача фрезы предназначена для равномерного распределения режущих зубьев по всей длине рабочей части фрезы.

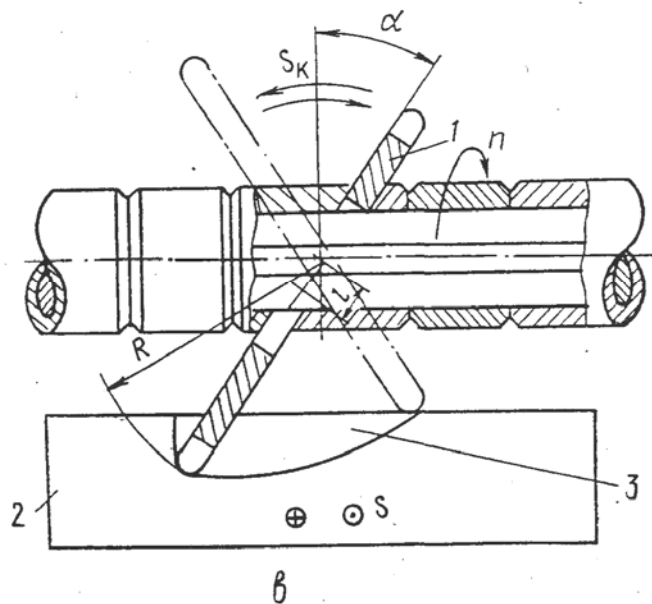
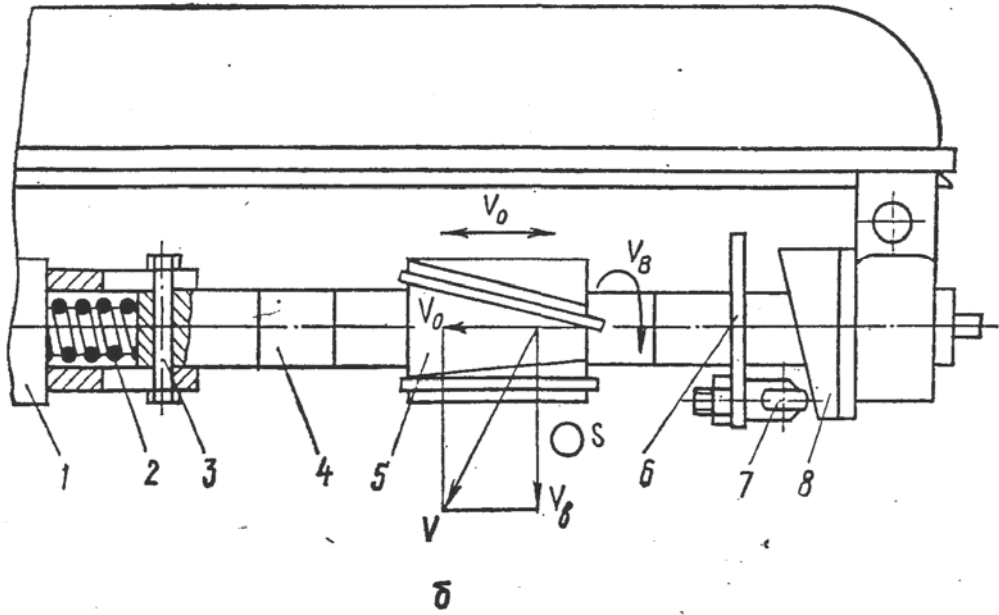
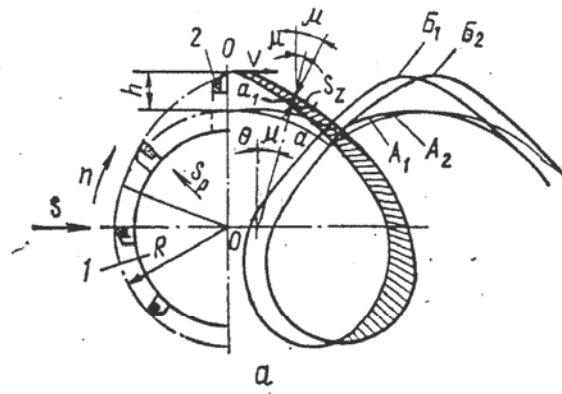


Рисунок 22.18 – Способы фрезерования с наложением дополнительной подачи:
a – радиальный; *б* – осевой; *в* – круговой и радиальной

Наиболее интересны такие сочетания подач, которые при постоянных величинах позволяют получать новые функциональные свойства: возможность обработки фасонной поверхности, разделение припуска, управление отводом стружки и стойкостью инструмента.

Обработка желоба крупногабаритного подшипникового кольца 314/01 осуществляется в настоящее время несколькими резцами, поочередно вводимыми в отверстие. Эту операцию проще выполнять одной державкой с двумя резцами *1* и *2*, установленными диагонально и радиально по отношению к направлению подачи *s* (рисунок 22.19, *а*). Резец *1* вступает в работу первым и снимает припуск t_1 по желобу кольца *3*. Поскольку приращение толщины среза в направлении радиальной подачи *s* больше, чем на диагональный резец, после выхода резцов на одинаковый диаметр заготовки в работу вступает резец *2*. Условие переключения резцов на требуемом радиусе *r*, разделяющем общий припуск *t* на черновой t_1 и чистовой t_2 , определяется расстояниями до резцов от центра кольца в исходном положении: $r = (R_1^2 + R_2^2) / 2R_1$, где R_1 и R_2 соответственно расстояния до резцов *1* и *2* (рисунок 22.19, *б*).

Наряду с повышением стойкости инструмента и делением стружки данный способ обеспечивает повышение производительности и точности обработки.

Примером способа с комбинацией нескольких подач является точение внутреннего профиля наружного кольца двухрядного шарикоподшипника (рисунок 22.19, *б*). Резцовая головка *2* при входе в отверстие кольца *1* получает сложное движение по копиру. Резец *8* предварительно обтачивает фасонный профиль. Резцы *3–7* последовательно обрабатывают оба желоба и пояски кольца. Такое разделение операций позволяет повысить точность, сократить переходы и вспомогательное время и в 2–3 раза увеличить производительность обработки по сравнению с обработкой на револьверных станках.

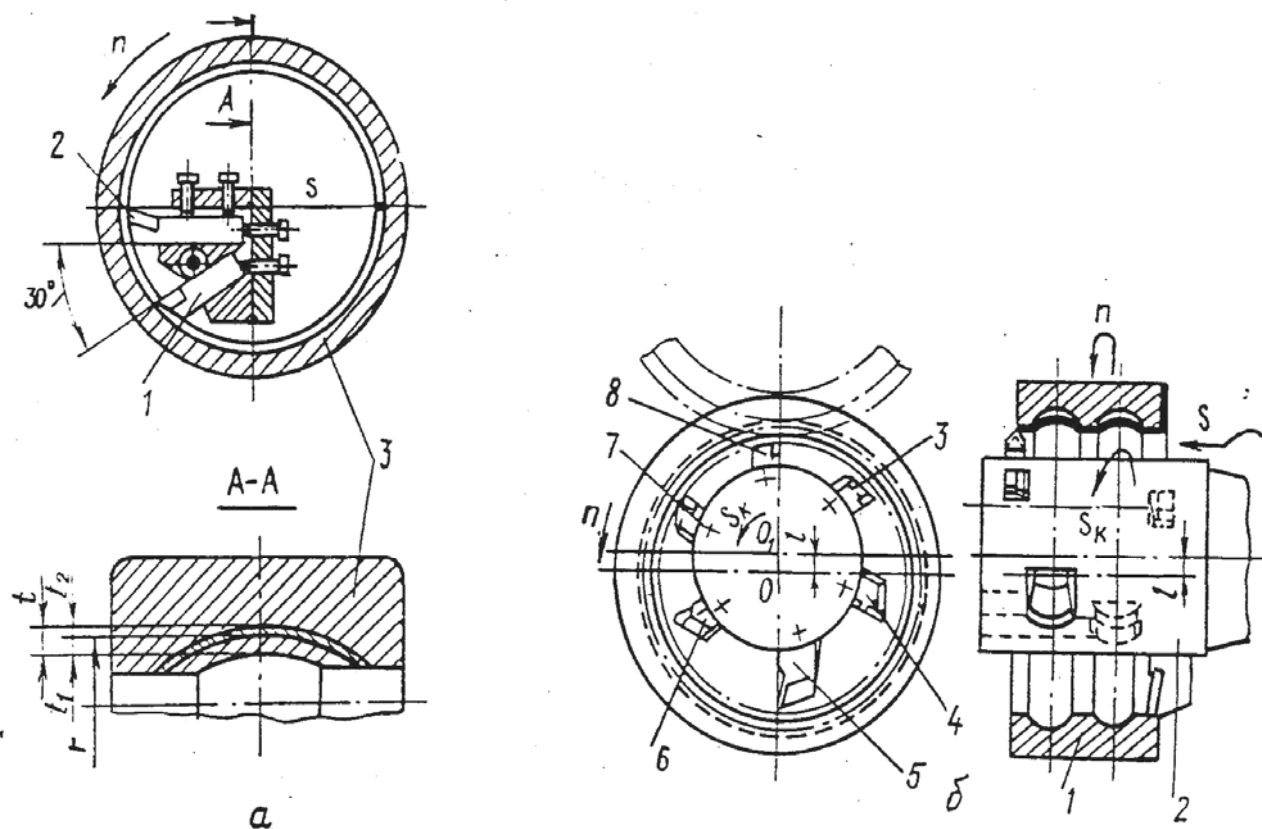


Рисунок 22.19 – Способы точения фасонных поверхностей с комбинациями подач: *a* – радиальной и тангенциальной; *б* – продольной по копиру и тангенциальной [164]

22.7 Комбинация способов упрочняющей заточки и магнитно-абразивной доводки (МАД)

Указанная обработка заключается в последовательно (на одном станке) действующих операциях, включающем черновую (упрочняющую) заточку, обеспечивающую одновременную закалку, например, клиновидной области и магнитно-абразивную доводку, формирующей необходимую геометрию кромки (остроту, шероховатость, волнистость и др.) [57, 64, 199].

Упрочняющая заточка предусматривает черновой упрочняющий проход заготовки под шлифовальным кругом на режимах и условиях обеспечивающих необходимое закалочное тепловыделение в зоне резания, выдержку этой температуры и необходимую скорость охлаждения. Последнее обеспечивается режимами резания – например, скоростью круговой подачи заготовки и припуском под заточку.

Для МАД использовали магнитно-абразивный порошок типа FeTi, а в качестве смазочно-охлаждающей жидкости (СОЖ) – Аквол-10. За время одного оборота стола модернизированного станка модели ЗП772-М2 были полностью удалены заусенцы с одновременным получением минимального радиуса округления. При этом обеспечивалось высокое качество лезвия без сколов, задиров и локальных затуплений кромки [64, 199].

Оптимизация режимов комбинированной обработки для определенных типов режущих инструментов и клиновидных деталей позволяет рассчитывать на широкое применение метода в промышленности и сельскохозяйственном производстве.

Вопросы и задания для самоконтроля

- 1 Как классифицируются методы комбинированной обработки резанием?
- 2 Приведите пример и схемы способов анодномеханической и ультразвуковой обработок.
- 3 Какие способы механической обработки комбинируют с пластическим деформированием и для чего?
- 4 Какие способы термомеханической обработки наиболее благоприятны для повышения качества обрабатываемой поверхности?
- 5 В чем особенности методов упрочняющего шлифования, электродуговой обработки и обработки диском трения?
- 6 Приведите примеры использования способа магнитно-абразивной обработки (МАО).
- 7 Какой эффект ожидается от применения комбинации способов фрезерования и точения?
- 8 Перечислите способы обработки на базе точения и их экономическую эффективность.
- 9 Какие комбинированные способы можно предложить на базе строгания, и в чем их экономическая эффективность?

- 10 Предложите способы обработки на базе применения комбинированных инструментов.
- 11 В чем заключается комбинированный способ продольного и тангенциального точения?
- 12 Какие комбинации обработки можно получить за счет разделения припуска инструментом?
- 13 Охарактеризовать способ фрезерования с наложением дополнительной подачи.
- 14 Какие особенности комбинированной обработки (УЗ+МАД) клиновидных заготовок?

Глава 23 ПОВЕРХНОСТНО-ПЛАСТИЧЕСКОЕ ДЕФОРМИРОВАНИЕ И РОТАЦИОННОЕ РЕЗАНИЕ

23.1 Общие сведения о поверхностно-пластическом деформировании (ППД)

Обработка деталей пластическим деформированием относится к окончательным методам обработки.

Разработано большое количество способов пластического деформирования поверхностного слоя и устройства для его выполнения. Такая обработка позволяет значительно уменьшить шероховатость предварительно обработанных поверхностей и в ряде случаев успешно заменяет такие способы финишной обработки, как хонингование, притирка и суперфиниширование [201].

К преимуществам поверхностно-пластического деформирования относятся:

- высокая производительность и экономичность;
- возможность получения малой высоты шероховатости поверхности (до $Ra\ 01-0,25$ мкм для стали и цветных металлов и $Ra\ 04-0,02$ для чугунов);
- обеспечение высокой точности обработки (5–6 квалитетов);
- сохранение целостности металла на обработанной поверхности;
- отсутствие шаржирования частицами абразива обработанной поверхности;
- высокая стойкость и сравнительная простота инструмента;
- стабильность и несложность осуществления процесса обработки.

Основным преимуществом способов ППД является одновременное упрочнение поверхностного слоя, что улучшает физико-механические и эксплуатационные свойства деталей [201, 205].

23.2 Ротационное резание

К числу прогрессивных высокоэффективных методов обработки относится ротационное резание, основанное на замене трения скольжения рабочих поверхностей режущего инструмента относительно обрабатываемого материала на трение качения [21, 187, 188].

Переход от обычного резания к ротационному связан с коренным изменением характера взаимодействия рабочих поверхностей инструмента и обрабатываемого материала. Эти изменения сводятся к следующему: в контактных зонах инструмента с обрабатываемым материалом резко снижается скорость относительного скольжения; для каждого элементарного участка режущего лезвия процесс резания имеет циклический, прерывистый характер.

Ротационное резание осуществляется специальным инструментом, режущая часть которого выполнена в виде конической чашки, установленной с возможностью вращения относительно обрабатываемой заготовки, что позволяет ей вращаться под действием сил трения инструмента об обрабатываемую поверхность и под действием сходящей стружки.

В работе участвуют последовательно все участки режущей кромки [21, 187].

Благодаря непрерывной смене активных участков режущей кромки, охлаждения ее за время свободного вращения, значительному уменьшению скорости относительного скольжения рабочих поверхностей резца и обрабатываемого материала, уменьшению сил трения в контактных зонах, температура резания существенно снижается по сравнению с традиционным резцом.

При обработке конструкционных сталей снижение температуры резания достигает 40–60 %.

По способу приведения режущей части во вращение ротационные инструменты подразделяются на самовращающиеся и принудительного вращения [187].

Самовращающиеся инструменты работают под действием сил трения между рабочими поверхностями инструмента и обрабатываемого материала. Конструкция их отличается простотой реализации, но требует особой ориентации режущей чашки относительно векторов главного движения и подачи, при которой на рабочих поверхностях чашки возникают касательные составляющие сил трения. Величина этих сил должна быть достаточной для преодоления сил трения в опорах ротационного резца.

Инструменты принудительного вращения получают движение от индивидуального привода или через кинематическую связь от привода станка.

В зависимости от ориентации режущей чашки относительно вектора главного движения имеют место две схемы ротационного резания, отличающиеся функциями, которые выполняют торец и боковая поверхность чашки при резании. Вершиной ротационного резца принято считать точку соприкосновения режущей кромки с обрабатываемой поверхностью, т. е. точку, наиболее заглубленную в обрабатываемый материал. Схема резания и инструмент для обработки магнитоприводов электрических машин приведена на рисунке 23.1.

При обработке роторов индукторных генераторов за счёт ввода ротационного резания из техпроцесса исключена операция сухого шлифования. Обработка выполнялась на режимах: $V = 7,45 - 9,45$ м/с; $S = 0,21$ мм/об; $t = 0,2-0,3$ мм [21].

Процесс резания круговой режущей кромкой позволяет, путем выполнения на отдельных участках режущего лезвия разрывов, обеспечивать разделение стружки на элементы определенной длины. Такая стружка легко транспортируется, в том числе и пневмотранспортными средствами.

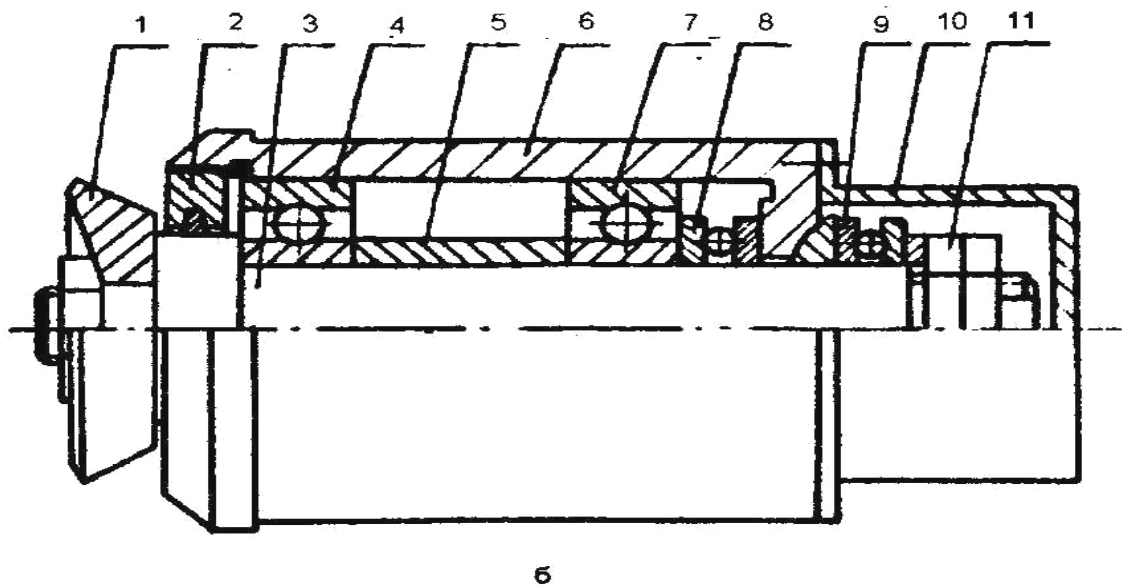
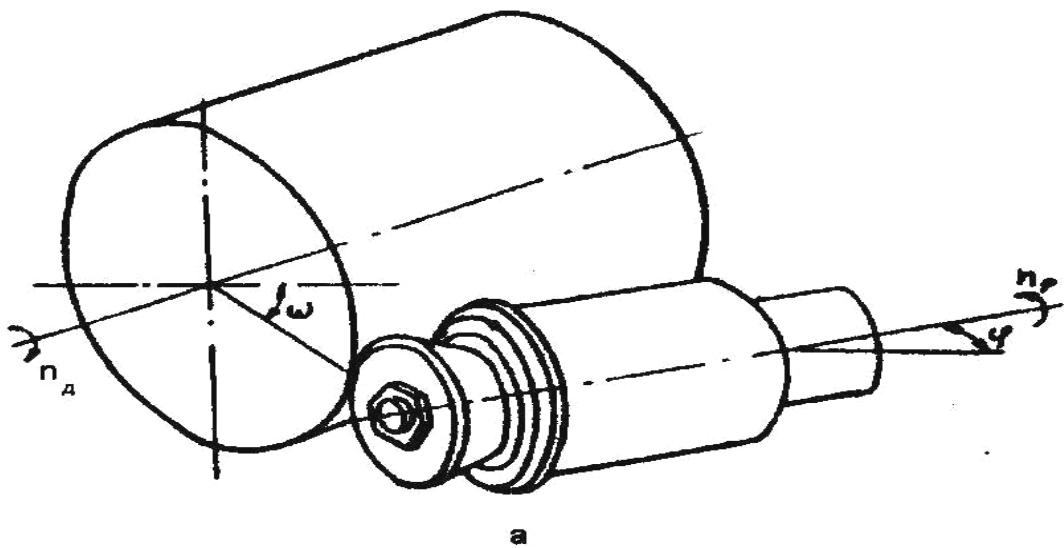


Рисунок 23.1 – Схема резания (а) и инструмент (б) для обработки магнитопроводов электрических машин:
 1 – режущая ротационная чашка; 2, 10 – уплотнительные крышки; 3 – шпиндель;
 4, 7 – радиальные подшипники; 5 – разделительная втулка; 6 – кольцо; 8, 9 – упорные подшипники; 11 – гайка [21]

Глава 24 РЕЗАНИЕ НЕМЕТАЛЛИЧЕСКИХ МАТЕРИАЛОВ ПУАНСОНОМ

Неметаллические материалы для обработки пуансоном можно разделить на группы:

- бумага, картон, прессшпан, различные ткани, резина и другие прокладочные материалы;
- слоистые пластмассы (текстолит, гетинанс, стеклопластик, фибра, асботекстолит и др.);
- блочные пластмассы на основе эфиров, полистирола, органическое стекло, винипласт, полиэтилен, целлулоид и др.;
- асбестовые ткани, паронит, асбестовый картон, гидроизопласт и др.;
- слюда и миканиты.

Особые свойства неметаллических материалов (хрупкость, слоистость) требуют при их обработке пуансоном применения особых технологических приемов и специальных контурных штампов.

Поступающие в цех большие листы из неметаллических материалов предварительно разрезают на полосы или промежуточные карты требуемых размеров.

Резание этих листов осуществляется ножницами с параллельными ножами при условии надежного прижима и параллельности ножей не более 0,5 мм.

Тонкие листы из винипласта, слоистых или волокнистых пластиков из полиэтилена (толщиной до 2,5 мм) и органического стекла (толщиной до 1,5 мм) режут в холодном состоянии. При резании листа большой толщины необходим нагрев до требуемой температуры.

Резание заготовок простой формы из картона, фибры, гетинакса и других материалов, осуществляется ножевыми штампами на подкладках, отличающихся от обычных неметаллическим прижимным устройством и острыми скошенными рабочими кромками пуансона и матрицы [192].

Угол скоса ножей для бумаги, картона, кожи, резины равен 15–20°. Для резания фибры, гетинакса и текстолита – 30–35°.

Для предохранения ножей от затупления на опорную плиту укладывают подкладки из бука, фибры, картона.

Сложные детали вырубают на подкладках ленточно-ножевыми штампами, у которых режущие части изготавливаются из стальной ленты, изогнутой по форме вырезаемой детали.

К таким деталям относятся прокладки блока цилиндров двигателя внутреннего сгорания, вырубков заготовок обуви из кожи, резины и картона.

Операции вырубки без дополнительных подкладок выполняются в обычных по конструкции вырубных штампах, но имеющие прижимы и малые зазоры между матрицей и пуансоном:

- для гетинакса и текстолита зазор выбирают по таблице в зависимости от толщины листа;

- для фибры и прессшпана

$$z = (0,04–0,05)S;$$

- для кожи, фетра, картона

$$z = (0,02–0,03)S [146].$$

Максимальная толщина деталей из гетинакса не превышает 3 мм, из текстолита 6,5 мм.

При толщине более 1–1,5 мм (для текстолита) операция требует подогрева заготовки.

Гетинакс в зависимости от марки подогревается до 90–120 °С, текстолит – до 80 – 90 °С, стеклотекстолит – до 70 – 90 °С.

Материал нагревают либо в электрических термостатах, либо в кипящей воде, или между нагреваемыми плитами. Кроме того, нагрев может осуществляться инфракрасными лампами и ТВЧ.

Качество вырубленных деталей зависит от предварительного выбора усилия прижима. При этом

$$Q = qLS,$$

где q – давление прижима (МПа),

L – длина резания, м;

S – толщина разрезаемого материала, м [192].

Усилие вырубki и просечки неметаллических материалов определяется по формуле [192]:

$$P = 1,3 L S \sigma_{\text{ср}}, \quad (24.1)$$

где L – периметр среза, м;

S – толщина материала, м;

$\sigma_{\text{ср}}$ – сопротивление срезу, МПа.

Сопротивление срезу неметаллических материалов: фибры, стеклотекстолита – 120–170; гетинакса, текстолита, оргстекла – 80–120; эбонита, картона, полиэтилена – 40–60; резины до 10 МПа.

Стеклотекстолитовые детали получают вырубкой в комбинированных штампах с прижимом, причем пуансон необходимо подогнать к матрице без зазора.

Из слюды, вырубленной пуансоном, получают большое число плоских деталей высокой точности, что достигается прерывистой конфигурацией и качественным изготовлением комбинированных штампов. По возможности необходимо уменьшить длину пуансонов, толщину матриц, высоту штампов, применять точные направляющие колонки, использовать сжатый воздух для удаления слюдяной пыли из зазоров штампа.

24.1 Особые виды обработки пуансоном

В последние годы разработаны особые виды резания пуансоном такие как: резание эластичной средой, резание взрывом, импульсная обработка и др. Эти методы обработки позволяют изготовить крупногабаритные детали сложной формы, детали из низколегированных прочных сплавов и другие [177, 192].

Импульсные виды обработки характеризуются использованием для образования импульсных нагрузок, создаваемых давлением взрыва взрывчатых веществ, смесей газов, энергию разряда, луч лазера и др. [177].

При **обработке взрывом** (рисунок 24.1, *a*) энергия деформирующего заряда взрывчатого вещества *1* передается заготовке *4* через промежуточную среду *2* (обычно воду). Заготовка с помощью прижимного кольца *3*, крепится на матрице *б*, из-под которой вакуумным насосом по трубе *5* откачивается воздух. Ударные волны, образующиеся при взрыве взрывчатого вещества, деформируют заготовку, которая приобретает форму матрицы или разделяется (обрезается). Количество и форма заряда взрывчатого вещества (тринитротолуол – тол), расположение заряда от заготовки зависят от формы, размеров и толщины деформируемого металла. Сам процесс обработки длится несколько микросекунд [3].

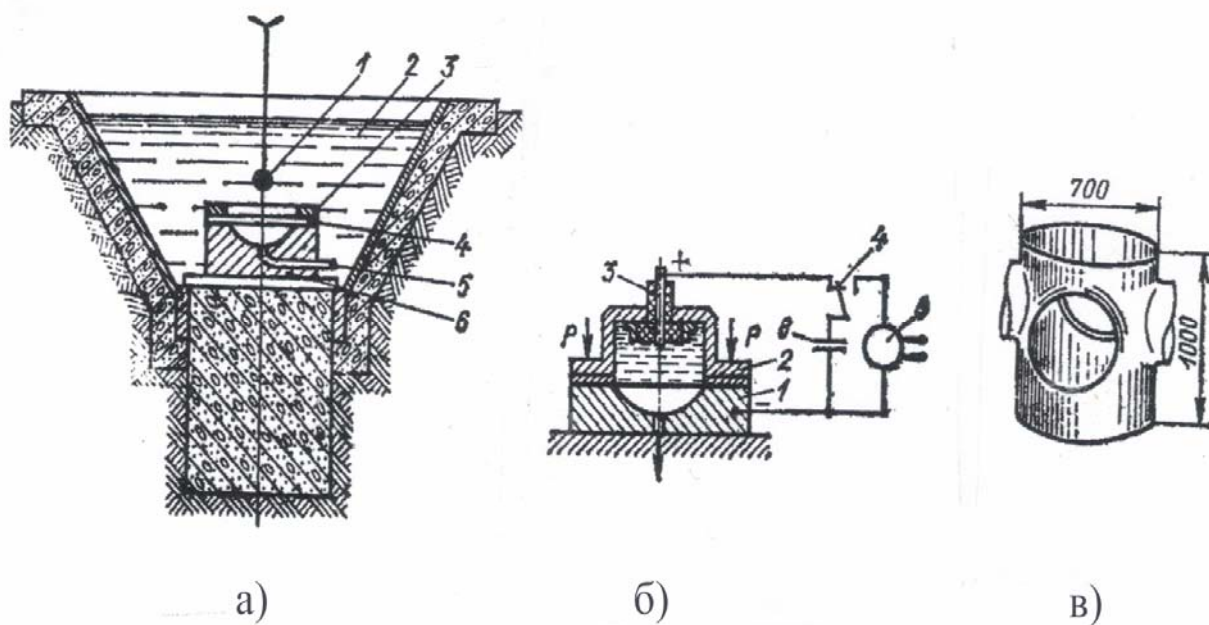


Рисунок 24.1 – Схемы установок для обработки взрывом (*a*), пример обработки патрубка (*б*), электрогидравлическая обработка пуансоном (*в*)

Обработкой взрывом можно получить детали из высокопрочных сплавов с минимальным пружинением, так как в момент взрыва развивается высокое давление до 3000 МПа.

Обработкой взрывом можно выполнять резку, пробивку отверстий в трубах и плоских деталях, калибровку и другие операции.

Процесс **электрогидравлической обработки** (рисунок 24.1, б) заключается в том, что заготовка деформируется (отделяется) посредством ударной волны, возникающей при импульсном разряде электричества в воде через зазор между электродом или тонкую проволоку. Заготовка укладывается на материал 1 и прижимается к нему кругом 2. В корпусе имеется, изолированный от массы, электрод.

После откачки воздуха из-под заготовки и заполнения корпуса водой через электрод пропускают импульс электрического тока.

Энергия, необходимая для разряда накапливается в высоковольтной батарее конденсаторов 6. Конденсаторы заряжаются от выпрямителя 5, коммутирующее устройство 4 в момент штамповки перемещает накопленную энергию на заряд 3.

Длительность разряда исчисляется десятитысячными долями секунды, а мощность электрогидравлического разряда на современных установках достигает 70 МВт и более. Инструментом при обработке является матрица.

Электрогидравлическую обработку применяют для выполнения таких операций как гибка, вытяжка, вырубка, пробивка и другие. Этим способом изготавливают малые и средние по размерам детали несложной формы из цветных, нержавеющей сталей, титана, никеля и других материалов (рисунок 24.1, в).

Гидроударная штамповка листовых материалов позволяет расширить область применения штамповки эластичными и жидкими средами. Достоинством гидроударного метода является простота, низкая стоимость и трудоемкость изготовления технологической оснастки, мобильность и гибкость производства при изготовлении большой номенклатуры деталей в связи с

простой переналадкой оснастки, возможность штамповки на одном инструменте деталей различной толщины и из различных материалов [37, 177].

Вопросы и задания для самоконтроля

- 1 В чем заключаются особенности ротационного резания?
- 2 Привести схему резания и ротационный инструмент для обработки роторов электрических машин.
- 3 Какие виды материалов можно подвергнуть обработке пуансоном.
- 4 Какие виды обработки пуансоном относятся к особым?
5. Привести схемы обработки материалов взрывом и электрогидравлическим ударом.

ЛИТЕРАТУРА

- 1 Методы формообразования поверхностей резанием / Б.Б. Абадуров, Ю.М. Барон, Э.Р. Кюбар. – Ленинград : ЛПИ, 1985. – 76 с.
- 2 Абразивная и алмазная обработка материалов : справочник / под ред. д-ра техн. наук, проф. А.Н. Резникова. – Москва : Машиностроение, 1977. – 391 с.
- 3 Аверкиев, Ю.А. Технология холодной штамповки / Ю.А. Аверкиев, А.Ю. Аверкиев – Москва : Машиностроение, 1989. – 304 с.
- 4 Акулова, Г.В. Современные методы разуба материалов и обработка деталей / Г.В. Акулова. – Москва : ВЗМИ, 1963. – 44 с.
- 5 Андреев, Г.Д. Изучение механизма разрушения инструмента при периодическом резании / Г.Д. Андреев // Автоматизация процессов точной отделочной обработки и транспортно-складских операций в машиностроении. – Москва : Наука, 1979. – С. 121–128.
- 6 Бакуль, В.Н. Алмазный инструмент для обработки детали низа обуви из резины, кожи и ее заменителей / В.Н. Бакуль, Л.А. Федосеев // Синтетические алмазы. – 1970. – № 5. – С. 46–50.
7. Баранов, А.А. К теории измельчающего аппарата кормоуборочного комбайна / А.А. Баранов, В.И. Особов // Техника в сельском хозяйстве. – 1998. – № 3. – С. 10–12.
8. Барон, Ю.М. Магнитно-абразивная и магнитная обработка изделий и режущих инструментов / Ю.М. Барон. – Ленинград : Машиностроение. Ленингр. отд-ние, 1986. – 176 с.
- 9 Бартенев, Г.М. Физика и механика полимеров / Г.М. Бартенев, Ю.В. Зеленов. – Москва : Высшая школа, 1983. – 391 с.
- 10 Бельский, С.Е. Структурные факторы эксплуатационной стойкости режущих инструментов / С.Е. Бельский, Р.Л. Тофпенец. – Минск : Наука и техника, 1984. – 73 с.

- 11 Белорусская ССР: Краткая энциклопедия в 5-ти томах : библиографический справочник / ред. кол.: И.П. Шамякин (гл. ред.) [и др.]. – Минск : Изд-во «Бел. сов. энциклопедия им. П. Бровки», 1984. – 740 с.
- 12 Справочник токаря-универсала / Д.Г. Белецкий, В.Г. Моисеев, М.Г. Шаметов. – Москва : Машиностроение, 1987. – 560 с.
- 13 Беляев, Н.М. Сопротивление материалов / Н.М. Беляев. – Москва : Физматлит, 1965. – 856 с.
- 14 Безухов, Н.И. Основы теории упругости, пластичности и ползучести / Н.И. Безухов. – Москва : Машиностроение, 1961. – 537 с.
- 15 Безухов, Н.И. Развитие прикладных вопросов теории пластических деформаций и их приложение в технике / Н.И. Безухов // Известия ВАИА. – Т. 109. – Москва, 1958.
- 16 Бердичевский, Е.Г. Интенсификация обработки резанием термомеханическими способами и активацией технологических сред / Е.Г. Бердичевский. – Москва : ЦНИИмаш, 1982. – 56 с.
- 17 Бернштейн, Д.Б. Абразивное изнашивание лемешного лезвия и работоспособность плуга / Д.Б. Бернштейн // Тракторы и сельскохозяйственные машины. – № 6. – 2002. – С. 39–42.
- 18 Бетанелли, А.И. Хрупкая прочность режущей части инструмента / А.И. Бетанелли. – Тбилиси : Изд. Тбил. политех. ин-та, 1969. – 310 с.
- 19 Бетеня, Г.Ф. Повышение долговечности почворезущих элементов сельскохозяйственной техники наплавкой намораживанием / Г.Ф. Бетеня. – Минск : БелНИИНТИ, 1986. – 44 с.
- 20 Блантер, М.Е. Методика исследования металлов и обработка опытных данных / М.Е. Блантер. – Москва : Металлургия. 1952. – 442 с.
- 21 Опыт применения и пути совершенствования ротационных режущих инструментов / А.В. Борисенко, В.Я. Лебедев, Н.Ф. Клебанович // Машиностроение и металлообработка. – Минск : БелНИИНТИ, 1983. – 31 с.
- 22 Босой, Е.С. Режущие аппараты уборочных машин / Е.С. Босой. – Москва : Машиностроение, 1967. – 160 с.

- 23 Ботвина, Л.Р. Кинетика разрушения конструкционных материалов / Л.Р. Ботвина. – Москва : Наука, 1989. – 230 с.
- 24 Боуден, Ф.П. Трение и смазка твердых тел / Ф.П. Боуден, Л. Тейбор. – Москва : Машиностроение, 1968. – 543 с.
- 25 Управление износостойкостью шлифованной поверхности кулачковых валов / Ю.А. Бояршинов [и др.] // Управление качеством в механосборочном производстве. – Пермь : ППИ, 1973. – С. 7–9.
- 26 Браун, А.А. Гистологическое строение кожи сельскохозяйственных животных / А.А. Браун. – Душанбе–Донецк, 1983. – 80 с.
- 27 Вадачкория, В.И. Исследование обрабатываемости пластмасс резанием / В.И. Вадачкория. – Тбилиси : Груз. политехн. ин-т, 1960. – 64 с.
- 28 Технологические основы управления качеством машин / А.С. Васильев [и др.]. – Москва : ФТИ; Полоцк: ПГУ, 2001. – 216 с.
- 29 Режущие инструменты с композиционными покрытиями для обработки различных труднообрабатываемых материалов / А.С. Верещака, Э.М. Волин, Х. Вяхид // ВМ. – 1984. – № 8. – С. 32–35.
- 30 Вдовец, С.И. Материалы и технология машиностроения (в таблицах и схемах) / С.И. Вдовец. – Москва : Высш. школа, 1986. – 108 с.
- 31 Волобуева, А.Н. Современные способы раскроя кожи, галантерейных материалов для верха обуви / А.Н. Волобуева. – Москва : Ростехиздат, 1962. – 55 с.
- 32 Вопросы механики и физики процессов резания и холодного пластического деформирования : сб. науч. тр. Института сверхтвердых материалов им. В.Н. Бакуля НАН Украины. Серия Г. Процессы механической обработки, станки и инструмент. – Киев : НАНУ, 2002. – 541 с.
- 33 Вопросы механической обработки, процессов резания и холодного пластического деформирования : К 100-летию со дня рождения А.М. Розенберга / НАНУ и ИСТМ им. Бакуля. – Киев, 2002. – 441 с.

34 Вучоныя Беларусі: П.І. Яшчарыцын (да 85-годдзя з дня нараджэння) // Весці Акадэміі навук Беларусі. Серыя фізіка-тэхнічных навук. – № 2. – 2000. – С. 159–160.

35 Виноградов, Д.О. Разработка физической модели суставчатого стружкообразования как основы мониторинга и управления процессом обработки резанием труднообрабатываемых и других материалов : автореф. дис. ... канд. техн. наук / Д.О. Виноградов. – Москва : ЭНИМС, 2000. – 20 с.

36 Обработка резанием, металлорежущий инструмент и станки / В.А. Гапонкин [и др.]. – Москва : Машиностроение, 1990. – 448 с.

37 Гидравлический пресс для листовой штамповки СФТ-501 Ил. №314-1978. УДК 621.983.044. Серия 10-05. – Москва : ВИНТИ, 1978. – 2 с.

38 Горячкин, В.П. Собрание сочинений / В.П. Горячкин; под ред. Н.Д. Лучинского. – 2-е изд. – Москва : Колос, 1968. – С. 26–133.

39 ГОСТ 2789–73. Шероховатость поверхности. Параметры, характеристики и обозначения. – Москва : Изд-во стандартов, 1974. – 26 с.

40 ГОСТ 25751–83. Виды режущих инструментов. – Москва : Изд-во стандартов, 1983. – 16 с.

41 Контрольно-измерительные приборы и основы автоматизации производства абразивных инструментов / Б.А. Глаговский, Г.Ш. Ройтштейн, В.А. Яшин. – Ленинград : Машиностроение, Ленингр. отд-ние, 1980. – 287 с.

42 Резание металлов / Г.И. Грановский [и др.]. – Москва : Машгиз, 1954. – 472 с.

43 Грубе, А.Э. Дереворежущие инструменты / А.Э. Грубе. – Москва : Лесная промышленность, 1971.

44 Губкин, С.И. Теория обработки металлов давлением / С.И. Губкин. – Москва : Metallurgizdat, 1947. – 316 с.

45 Гуляев, А.П. Металловедение : учебник для вузов / А.П. Гуляев. – 6-е изд., перераб. и доп. – Москва : Машиностроение, 1986. – 544 с.

46 Даурский, А.М. Резание пищевых материалов / А.М. Даурский, Ю.А. Мачихин. – Москва : Пищевая промышленность, 1980. – 240 с.

47 Драгун, В.Л. Температурные измерения с применением тепловизионных систем / В.Л. Драгун, С.А. Фистов. – Минск : ИТМО, 1986. – 54 с.

48 Дриц, М.Е. Технология конструкционных материалов и материаловедение : учебник для вузов / М.Е. Дриц, М.А. Москалев. – Москва : Высш. шк., 1990. – 447 с.

49 Дудецкая, Л.Р. Обзор результатов исследований при деформировании чугунов / Л.Р. Дудецкая, А.И. Покровский // Весці Акадэміі навук Беларусі. Сер. фізіка-тэхнічных навук. – № 2. – 2000. – С. 28–32.

50 Дунин-Барковский, И.В. Измерение и анализ шероховатости, волнистости и непрямолинейности поверхности / И.В. Дунин-Барковский, А.Н. Карташова. – Москва : Машиностроение, 1978. – 232 с.

51 Егоров, В.А. Оптические и щуповые приборы для измерения шероховатости поверхности / В.А. Егоров. – Москва : Машиностроение, 1965. – 224 с.

52 Егоров, С.В. Режимы резания пластмасс / С.В. Егоров // Режимы резания и геометрия инструмента для обработки пластмасс, применяющихся в станкостроении. – Москва : ЦБИ, 1956. – 46 с.

53 Екобори, Т. Физика и механизм разрушения и прочность твердых тел / Т. Екобори. – Москва : Металлургия, 1972. – 264 с.

54 Ермаков, Ю.М. Современные тенденции в развитии лезвийной обработки / Ю.М. Ермаков. – Москва : ЦНИИмаш, 1983. – 68 с.

55 Ермаков, Ю.М. Состояние и тенденции развития комбинированных способов механической обработки / Ю.М. Ермаков // ВНИИТЭМР. Обзорная информация. Серия 6-3. – Вып. 1. – Москва, 1985. – 49 с.

56 Ермаков, Ю.М. Перспективы применения алмазного выглаживания / Ю.М. Ермаков, А.А. Ершов. – Москва : НИИмаш, 1984. – 64 с.

57 Ефремов, В.Д. Образование малых закруглений кромок режущих инструментов / В.Д. Ефремов // Алмазная и абразивная обработка деталей машин и инструмента : межвуз. сб. науч. тр. – Вып. 19. – Пенза : Пенз. политехн. ин-т, 1991. – С. 17–26.

58 Ефремов, В.Д. Исследование температурно-временных условий при упрочняющем шлифовании клиновидных деталей / В.Д. Ефремов // Алмазная и абразивная обработка деталей машин и инструмента : межвуз. сб. науч. тр. – Вып. 15. – Пенза : Пенз. политехн. ин-т, 1987. – С. 4–12.

59 Ефремов, В.Д. Исследование сил и выбор режимов упрочняющего шлифования клиновидных заготовок / В.Д. Ефремов // Алмазная и абразивная обработка деталей машин и инструмента : межвуз. сб. науч. тр. – Вып. 16. – Пенза : Пенз. политехн. ин-т, 1988. – С. 8–15.

60 Ефремов, В.Д. Испытание упрочненных шлифованием кромок на трение и износ / В.Д. Ефремов // Алмазная и абразивная обработка деталей машин и инструмента : межвуз. сб. науч. тр. – Вып. 17. – Пенза : Пенз. политехн. ин-т, 1989. – С. 95–100.

61 Ефремов, В.Д. Износостойкость рабочих кромок деталей машин / В.Д. Ефремов // Износостойкость машин : сб. – Брянск : ВНИИЖТ, 1994. – С. 74–75.

62 Ефремов, В.Д. Метод конечных элементов в решении задач теплофизики шлифования / В.Д. Ефремов, Л.Д. Ефремов // Алмазная и абразивная обработка деталей машин и инструмента : межвуз. сб. науч. тр. – Вып. 3. – Пенза : Пенз. политехн. ин-т, 1985. – С. 19–25.

63 Ефремов, В.Д. Новые магнитно-абразивные материалы для комбинированной (МЗ+МАД) обработки лезвий инструмента / В.Д. Ефремов, Ю.Г. Орлов // Создание ресурсосберегающих машин и технологий. – Могилёв : ММИ, 1996. – С. 26–28.

64 Ефремов, В.Д. Технологическое обеспечение качества рабочих кромок инструмента и деталей / В.Д. Ефремов, П.И. Ящерицын. – Минск : БАТУ, 1997. – 251 с.

65 Ефремов, В.Д. Микрогеометрия рабочей кромки и механизм ее образования в процессе шлифования : Ч. 1 / В.Д. Ефремов, П.И. Ящерицын // Совершенствование и создание новых ресурсосберегающих технологий и обо-

рудования в машиностроении, сварочном производстве и строительстве. – Минск : БелНИИНТИ, 1991. – С. 65–66.

66 Ефремов, В.Д. Образование рабочей кромки заточкой / В.Д. Ефремов, П.И. Ящерицын // Высокоэффективное оборудование и технологические процессы упрочнения режущих инструментов и деталей машин. – Минск : БелНИИНТИ, 1990. – С. 25–26.

67 Магнитно-абразивная доводка кромок сегментов режущих аппаратов сельхозмашин / В.Д. Ефремов, В.В. Чураков, А.А. Савков // Алмазная и абразивная обработка деталей машин и инструмента : межвуз. сб. науч. тр. – Вып. 18. – Пенза : Пенз. политехн. ин-т, 1990. – С. 40–48.

68 Магнитно-абразивная обработка сложнопрофильного режущего инструмента / В.Д. Ефремов, П.И. Ящерицын, Н.Я. Скворчевский // Новые конструкции и прогрессивная технология производства инструмента. – Харьков : ХПИ, 1984. – С. 223–227.

69 Реализация напряженно-деформированного состояния в исследованиях комбинированных систем / Л.Д. Ефремов, В.В. Киричевский, В.Н. Кислокий // Проблемы прочности. – 1980. – № 12. – С. 51–59.

70 Исследование напряженно-деформированного состояния блок-комнаты на основе суперэлементного анализа / Л.Д. Ефремов, В.В. Киричевский, В.Н. Кислокий // Труды IX Международного конгресса по применению математики в техн. науках. – Т. 5. – Ваймар, 1981. – С. 5–8.

71 Зарубицкий, Е.У. Обработка деталей дисками трения / Е.У. Зарубицкий // Машиностроение. – 1983. – № 8. – С. 28–29.

72 Захаренко, И.П. Эффективность обработки инструментами из сверхтвердых материалов / И.П. Захаренко. – Москва : Машиностроение, 1982. – 224 с.

73 Зенкевич, О.К. Метод конечных элементов в технике / О.К. Зенкевич. – Москва : Мир, 1975. – 541 с.

74 Зяблов, В.А. Основы теории технологического процесса резания в различных агрегатах кормоприготовительных машин / В.А. Зяблов // Научные труды ВИЭСХ. – Т. 14. – Москва, 1964. – С. 7–65.

75 Новые исследования процессов резания древесины / Е.Г. Ивановский [и др.]. – Москва : Высш. школа, 1972. – 365 с.

76 Ивашко, А.А. Вопросы теории резания органических материалов / А.А. Ивашко // Тракторы и сельскохозяйственные машины. – 1958. – № 2. – С. 34–37.

77 Изготовление швейных изделий из натуральной кожи по индивидуальным заказам : метод. рекомендации. – Москва : МТИ, 1982. – 27 с.

78 Исаев, А.И. Обработка пластмасс резанием / А.И. Исаев // Пластичные массы в машиностроении. – Москва : АН СССР, 1955. – С. 36–39.

79 Калачов, М.В. Исследование процесса резания и структурно-механические свойства кондитерских полуфабрикатов волокнистой структуры с целью усовершенствования производства для формирования халвы : автореф. дис. ... канд. техн. наук / М.В. Калачов. – Москва, 1975. – 37 с.

80 Киричевский, В.В. Нелинейные задачи термомеханики конструкций из слабосжимаемых эластомеров / В.В. Киричевский, А.С. Сахаров. – Киев : Будівельник, 1992. – 216 с.

81 Каталог оборудования и инструмента для ремонта и изготовления кожгалантерейных изделий. – Москва : НИТХИБ, 1974. – 127 с.

82 Карслоу, К. Теплопроводность твердых тел / К. Карслоу, Д. Егер. – Москва : Наука, 1964. – 487 с.

83 Киселев, С.С. Ножи продольно-резательных станков / С.С. Киселев. – Москва : ЦНИИТЭлегпром, 1968. – 36 с.

84 Киселев, С.С. Методы повышения качества обрезки бумаги на саморезах и стопорезах / С.С. Киселев. – Москва : ЦНИИТЭлегпром, 1969. – 84 с.

85 Клубков, А.П. Расчет режимов пиления древесины с применением ЭВМ : метод. указания по курсу «Резание древесины и дереворежущий инструмент» / А.П. Клубков. – Минск : МТИ, 1987. – 57 с.

- 86 Кобаяши, А. Обработка пластмасс резанием / А. Кобаяши. – Москва : Наука и техника, 1974. – 216 с.
- 87 Корчак, С.Н. Производительность процесса шлифования стальных деталей / С.Н. Корчак. – Москва : Машиностроение, 1974. – 280 с.
- 88 Коновалов, Е.Г. Теоретические основы новых способов металлообработки : дис. ... д-ра техн. наук / Е.Г. Коновалов. – Минск, 1961.
- 89 Коновалов, Е.Г. Ультразвуковая обработка металлов / Е.Г. Коновалов. – Минск : Наука и техника, 1966.
- 90 Кошек, Л.Н. Статистические параметры шероховатости поверхности и их измерение : дис. ... канд. техн. наук / Л.Н. Кошек. – Новосибирск, 1970. – 202 с.
- 91 Краснов, Б.Я. Материалы для изделий из кожи / Б.Я. Краснов. – Москва : Легкая промышленность, 1981. – 344 с.
- 92 Краткий политехнический словарь. – Москва : Гос. изд. технич. теоретической лит-ры, 1956. – 1136 с.
- 93 Критерии прочности и пластичности конструкционных материалов / И.И. Гольденблат, В.А. Копнов. – Москва : Машиностроение, 1968. – 192 с.
- 94 Кузнецов, В.Д. Наросты при резании и трении / В.Д. Кузнецов. – Москва : Изд-во техн. лит-ры, 1956. – 280 с.
- 95 Кулаков, Ю.М. Отделочно-зачистная обработка деталей / Ю.М. Кулаков, В.А. Хрульков. – Москва : Машиностроение, 1979. – 214 с.
- 96 Лебедев, В.Я. Теория и технология механической обработки материалов в ФТИ НАНБ / В.Я. Лебедев // Весці Акадэміі навук Беларусі. Серыя фізіка-тэхнічных навук. – № 1. – 2001. – С. 16–20.
- 97 Лельчук, С.М. Процесс стружкообразования при резании углеграфитовых материалов / С.М. Лельчук // Вестник машиностроения. – № 2. – 1969. – С. 12–15.
- 98 Полевая практика по почвоведению / А.А. Лепешев, Ю.П. Качков, О.Ю. Панасюк. – Минск : БГПУ им. М. Танка, 2001. – 144 с.

- 99 Лоладзе, Т.Н. Исследование распределения напряжений в режущей части инструмента / Т.Н. Лоладзе, А.И. Бетанелли // Труды ГПИ. – 1967. – № 1. – С. 17–24.
- 100 Любченко, В.И. Резание древесины и древесных материалов / В.И. Любченко. – Москва : Лесная промышленность, 1986. – 296 с.
- 101 Макаров, А.Ф. Оптимизация процессов резания / А.Ф. Макаров. – Москва : Машиностроение, 1976. – 214 с.
- 102 Малинин, Н.Н. Технологические основы пластичности и ползучести / Н.Н. Малинин. – Москва : Высш.школа, 1979. – 119 с.
- 103 Маликов, В.Н. Определение остроты режущего лезвия по изображению эллипса / В.Н. Маликов // Изв. вузов. – Москва, 1961. – № 9. – С. 13–15.
- 104 Марков, Л.И. Ультразвуковая обработка материалов / Л.И. Марков. – Москва : Машиностроение, 1968. – 400 с.
- 105 Маслов, Е.Н. Теория шлифования материалов / Е.Н. Маслов. – Москва : Машиностроение, 1974. – 326 с.
- 106 Махаринский, Е.И. Основы технологии машиностроения : учебник / Е.И. Махаринский, В.А. Горохов. – Минск : Выш. шк., 1997. – 433 с.
- 107 Машиностроительные материалы / под ред. В.И. Решетова. – Москва : Машиностроение, 1980. – 512 с.
- 108 Методические указания по выбору и применению инструментальных материалов / Ю.Г. Орлов, Н.В. Левченко, В.С. Северилов. – Киев : КПИ, Житомирский филиал, 1983. – 72 с.
- 109 Моисеев, А.Р. Износостойкость дереворежущего инструмента / А.Р. Моисеев. – Москва : Лесная промышленность, 1981. – 112 с.
- 110 Недужий, И.А. Техническая термодинамика и теплопередача / И.А. Недужий, А.И. Алабовский. – Киев : Вища школа, Главное издательство, 1981. – 248 с.
- 111 Некрасов, С.С. Обработка материалов резанием / С.С. Некрасов. – Москва : Агропромиздат, 1988. – 336 с.

- 112 Некрасов, С.С. Сопротивление хрупких материалов резанию / С.С. Некрасов. – Москва : Машиностроение, 1971. – 186 с.
- 113 Новая техника и прогрессивная технология : сб. докладов НТК по механико-технологическим специальностям. – Минск : Вышэйшая школа, 1969. – 397 с.
- 114 Новиков, Г.И. Исследование процесса резания корнеплодов / Г.И. Новиков // Труды ВИСХОМ. – Т. 16. – Москва, 1952. – С. 3–34.
- 115 Обработка машиностроительных материалов алмазным инструментом. – Москва : Наука, 1966. – 251 с.
- 116 Оптимизация технологии глубинного шлифования / С.С. Силин [и др.]. – Москва : Машиностроение, 1989. – 120 с.
- 117 Основы алмазного шлифования / М.Ф. Семко [и др.]. – Киев : Техніка, 1978. – 192 с.
- 118 Основы проектирования режущих инструментов с применением ЭВМ / П.И. Ящерицын [и др.]. – Минск : Вышэйшая школа, 1979. – 304 с.
- 119 Основы экспериментальной механики разрушения / И.М. Кернштейн [и др.]. – Москва : Изд. Моск. ун-та, 1989. – 140 с.
- 120 Палей, С.М. Контроль состояния режущего инструмента на станках с ЧПУ / С.М. Палей, С.Д. Васильев. – Москва : Машиностроение, 1983. – 212 с.
- 121 Парис, П. Прикладные вопросы вязкого разрушения / П. Парис. – Москва : Мир, 1968. – 64 с.
- 122 Пашков, В.С. Реологические модели табачной массы / В.С. Пашков, Э.Р. Авакян // Известия вузов. Пищевая промышленность. – 1970. – № 4. – 130 с.
- 123 Пластмассы и резины / сост. Э. Дак. – Москва : Мир, 1976. – 148 с.
- 124 Повышение износостойкости ножей для резки асбоцементных листов // ИЛ 22-74-7. – Москва : ЦНИИТЭ Строймаш, 1974.
- 125 Подураев, В.Н. Автоматические регулируемые и комбинированные процессы резания / В.Н. Подураев. – Москва : Машиностроение, 1977. – 304 с.

- 126 Притченко, С.А. Исследование процесса резания зеленых кормов для птицы : автореф. дисс. ... канд. техн. наук / С.А. Притченко. – Киев, 1965. – 22 с.
- 127 Проектирование деталей из пластмасс / Н.Я. Альщиц, Н.Ф. Анисимов, Б.И. Благов. – Москва : Машиностроение, 1969. – 248 с.
- 128 Прочность, устойчивость, колебания : справочник. В 3 т. Т. 2 / под общ. ред. И.Л. Биргера и Я.Г. Пановко. – Москва : Машиностроение, 1968. – 464 с.
- 129 Радионов, М.А. Исследование напряженного состояния клина применительно к вопросам прочности металлорежущего инструмента : дис. ... канд. техн. наук / М.А. Радионов. – Москва, 1982. – 141 с.
- 130 Режущие инструменты // Экспресс-информация. – № 4. – Москва : ВИНТИ, 1981.
- 131 Резание бумаги методом давления и заточка ножей. – Москва : Лесная и бумажная промышленность, 1970. – 41 с.
- 132 Резание и ударное разрушение грунтов / Н.А. Недорезов [и др.]. – Новосибирск : Наука, Сибирское отд., 1965. – 133 с.
- 133 Резание табака / сост. А.Ф. Мелехин, В.С. Пашков. – Москва : ЦНИИ-ТЭИ-пищепром, 1976. – 44 с.
- 134 Резник, Н.Е. Исследование кромок лезвия путем растровой электронной микроскопии / Н.Е. Резник // Механизация и электрификация сельского хозяйства. – 1955. – № 5. – С. 9–12.
- 135 Резник, Н.Е. Взаимодействие лезвия с материалом в процессе его резания и износ лезвия / Н.Е. Резник // Повышение жесткости и долговечности режущих аппаратов сельскохозяйственных машин. – Минск, 1967. – С. 5–12.
- 136 Резник, Н.Е. Краткий исторический обзор развития и применения лезвийных орудий труда режущих инструментов и аппаратов / Н.Е. Резник // Повышение износостойкости и долговечности режущих элементов сельскохозяйственных машин. – Москва : ОНТИ ВИСХОМ, 1971. – С. 5–30.

- 137 Резник, Н.Е. Теория резания лезвием и основы расчета режущих аппаратов / Н.Е. Резник. – Москва : Машиностроение, 1975. – 311 с.
- 138 Резник, Н.Е. Некоторые вопросы теории резания лезвием / Н.Е. Резник // Тр. ВИСХОМа. – Вып. 55. – Москва, 1967. – С. 151–220.
- 139 Резников, А.Н. Теплофизика процессов механической обработки материалов / А.Н. Резников. – Москва : Машиностроение, 1981. – 212 с.
- 140 Резников, А.Н. Тепловые процессы в технологических системах / А.Н. Резников, Л.А. Резников. – Москва : Машиностроение, 1990. – 288 с.
- 141 Рекомендации по упрочнению и восстановлению почворежущих элементов наплавкой намораживанием / Г.Ф. Бетенья, И.А. Огородник, Н.В. Кардаш. – Москва : ГосНИТИ, 1991. – 28 с.
- 142 Розенберг, А.М. Теоретическое уравнение силы резания / А.М. Розенберг, А.Н. Еремин // Вестник машиностроения. – Москва, 1953. – № 8. – С. 33–35.
- 143 Розенберг, А.М. Пластическая деформация стружки при резании металлов / А.М. Розенберг, А.Н. Еремин // Изв. Томского политехн. ин-та. – Т. 75. – Томск, 1954. – С. 13–20.
- 144 Романов, А.А. Удельные нагрузки и режим работы режущего инструмента разделительной машины / А.А. Романов // Рыбное хозяйство. – 1963. – № 11. – С. 74–80.
- 145 Романов, А.А. Удельное усилие резания рыбы и геометрия режущего инструмента / А.А. Романов // Рыбное хозяйство. – 1963. – № 12. – С. 51–55.
- 146 Романовский, В.П. Справочник по холодной штамповке / В.П. Романовский. – Москва : Машиностроение, 1979. – 520 с.
- 147 Рудзит, Я.К. Исследование нерегулярной шероховатости и процесса контактного взаимодействия поверхностей : дис. ... д-ра техн. наук / Я.К. Рудзит. – Рига, 1981. – 362 с.
- 148 Русско-английский политехнический словарь / под ред. А.Е. Горяхиной. – Москва : Энциклопедия, 1971. – 563 с.

- 149 Рыбалко, В.С. Износ и затупление инструмента при фрезеровании древесины / В.С. Рыбалко // Новое в технике эксплуатации дереворежущего инструмента. – Москва–Ленинград : Гослесбумиздат, 1956. – С. 123–156.
- 150 Рындин, Н.И. Краткий курс теории упругости и пластичности / Н.И. Рындин. – Ленинград : Изд. Ленингр. ун-та, 1974. – 136 с.
- 151 Рыкалин, И.Н. Расчет тепловых процессов при сварке / И.Н. Рыкалин. – Москва : Машгиз, 1951. – 296 с.
- 152 Сакулевич, Ф.Ю. Основы магнитно-абразивной обработки / Ф.Ю. Сакулевич. – Минск : Наука и техника, 1981. – 328 с.
- 153 Магнитно-абразивная обработка точных деталей / Ф.Ю. Сакулевич, Л.К. Минин, Л.А. Олендер. – Минск : Вышэйш. школа, 1977. – 288 с.
- 154 Сабликов, Н.В. Исследование процесса резания стеблей ножами соломосилосорезок / Н.В. Сабликов // Тр. Ташкентского ин-та механизации сельского хозяйства. – Вып. 6. – Ташкент, 1967. – С. 106–149.
- 155 Семушкин, О.Г. Механические испытания металлов / О.Г. Семушкин. – Москва : Высш. шк., 1972. – 304 с.
- 156 Сегерлинд, Л. Применение метода конечных элементов / Л. Сегерлинд. – Москва : Мир, 1979. – 392 с.
- 157 Сельскохозяйственная энциклопедия : Т. 2 / В.В. Мацкевич, П.П. Лобанов. – 4-е изд., пер. и доп. – Москва : Изд-во «Энциклопедия», 1971. – 536 с.
- 158 Сельскохозяйственные и мелиоративные машины / Г.Е. Листопад [и др.]. – Москва : Агропромиздат, 1986. – 688 с.
- 159 Синопальников, В.А. Радиус округления кромок твердосплавного инструмента / В.А. Синопальников, Э.Ф. Эйхманс // Станки и инструменты. – 1965. – № 6. – С. 35–37.
- 160 Сипайлов, В.А. Тепловые процессы при шлифовании и управление качеством поверхности / В.А. Сипайлов. – Москва : Машиностроение, 1978. – 167 с.
- 161 Мелиоративные машины для осушения болот / В.А. Скотников, В.Т. Радкевич, А.А. Мащенко. – Минск : Вышэйшая школа, 1976. – 360 с.

- 162 Эффективность магнитно-абразивной обработки / Н.Я. Скворчевский, Э.Н. Федорович, П.И. Ящерицын. – Минск : Навука і тэхніка, 1991. – 215 с.
- 163 Современные проблемы механики и физико-химических процессов резания, абразивной обработки и поверхностно-пластического деформирования : материалы МНТК. – Киев : АТМ Украины, 2002. – 203 с.
- 164 Состояние и тенденции развития комбинированных способов механической обработки // Технология механообрабатывающего производства. – Вып. 1. – Серия 6-3. – Москва : ВНИИТЭМР, 1985. – 48 с.
- 165 Справочник технолога-машиностроителя : в 2 т. Т. 2 / под ред. А.Г. Косиловой и Р.К. Мещерякова. – Москва : Машиностроение, 1986.
- 166 Сторожев, И.В. Теория обработки материалов давлением / И.В. Сторожев, С.А. Попов. – Москва : Мир, 1971. – 476 с.
- 167 Обработка резанием труднообрабатываемых материалов с нагревом / А.М. Строшнов [и др.]. – Москва : Машиностроение, 1977. – 140 с.
- 168 Сулима, П.М. Качество поверхностного слоя и усталостная прочность деталей из жаропрочных и титановых сплавов / П.М. Сулима, М.И. Евстигнеев. – Москва : Машиностроение, 1974. – 256 с.
- 169 Тартур, Т.А. Основы теории электромагнитного поля : справ. пособие для электротехн. спец. вузов / Т.А. Тартур. – Москва : Высшая школа, 1989. – 271 с.
- 170 Экспериментальные исследования температурных полей при шлифовании / В.В. Татаренко, Г.Д. Сало, Б.Я. Борисов // Станки и режущие инструменты. – Вып. 10. Алмазная обработка материалов. – Харьков : ХГУ, 1969. – С. 77–80.
- 171 Микротермопары для исследования температурных полей в зоне шлифования / В.В. Татаренко, Г.Д. Сало, Б.Я. Борисов // Вестник машиностроения. – № 1. – 1969. – С. 50–51.
- 172 Твердосплавные фрезы для обработки кожи и резины. – Киев : ИСТМ АНУ, 1965. – 28 с.

- 173 Технология обработки абразивным и алмазным инструментом / З.И. Кремень [и др.]. – Ленинград : Машиностроение, Ленингр. отд-ние, 1989. – 207 с.
- 174 Тимошенко, С.П. Курс теории упругости / С.П. Тимошенко. – Киев : Наукова думка, 1972. – 501 с.
- 175 Третьяков, И.П. Исследование конструктивных элементов металлорежущего инструмента на прочность : дис. ... д-ра техн. наук / И.П. Третьяков. – Москва, 1950. – 240 с.
- 176 Урицкий, М.Л. Плазменно-механическая обработка материалов / М.Л. Урицкий, С.С. Кравченко // Машиностроитель. – 1981. – № 5. – С. 14–20.
- 177 Физико-технический институт АН БССР. – Минск : Наука и техника, 1981. – 192 с.
- 178 Филимонов, Л.И. Высокоскоростное шлифование / Л.И. Филимонов. – Ленинград : Машиностроение, Ленингр. отд-ние, 1979. – 248 с.
- 179 Финкель, В.М. Физика разрушения. Рост трещин в твердых телах / В.М. Финкель. – Москва : Металлургия, 1970. – 376 с.
- 180 Фридман, Я.Б. Механические свойства металлов : Ч. 1 / Я.Б. Фридман. – Москва : Машиностроение, 1974. – 472 с.
- 181 Фридман, Я.Б. Единая теория прочности материалов / Я.Б. Фридман. – Москва : Оборонгиз, 1943. – 292 с.
- 182 Хае́т, Г.Л. Процесс стружкообразования при резании углеграфитовых покрытий / Г.Л. Хае́т, С.М. Лельчук // Вестник машиностроения. – № 1. – 1969. – С. 73–75.
- 183 Хабфе́ц, М.Л. Самоорганизация процессов при высокоэффективных методах обработки деталей / М.Л. Хабфе́ц. – Новополоцк : ПГУ, 1997. – 268 с.
- 184 Хроменков, В.М. Исследование процесса резания сухарных плит в производстве сдобных сухарей : автореф. дис. ... канд. техн. наук / В.М. Хроменков. – Москва, 1970.
- 185 Чистова Н.В., Хлебов Г.А. Структура и свойства резин / Н.В. Чистова, Г.А. Хлебов. – Горький : Изд-во ГГУ, 1986. – 945 с.

186 Шатерин, М.А. Плазменно-механическая обработка и перспективы ее применения / М.А. Шатерин // Перспективы развития резания конструкционных материалов. – Москва : ЦП НТО «Машпром», 1980. – С. 135–140.

187 Шатуров, Г.Ф. Прогрессивные процессы механической обработки поверхностей / Г.Ф. Шатуров, Ж.А. Мрочек. – Минск : УП «Технопринт», 2001. – 460 с.

188 Шатуров, Г.Ф. Износ и стойкость резцов с непрерывно-обновляемой режущей кромкой / Г.Ф. Шатуров, Ж.А. Мрочек // Известия НАНБ. Серия физ.-техн. наук. – № 4. – 2001.

189 Шнейдер, Ю.Г. Эксплуатационные свойства деталей с регулярным микрорельефом / Ю.Г. Шнейдер. – Ленинград : Машиностроение. Ленингр. отд-е, 1982. – 248 с.

190 Штучный, Б.П. Механическая обработка пластмасс / Б.П. Штучный. – Москва : Машиностроение, 1987. – 152 с.

191 Сельскохозяйственная энциклопедия : Т. 5. – Москва : Сов. энциклопедия, 1974. – 1120 с.

192 Юсипов, З.И. Обработка металлов давлением и конструирование штампов / З.И. Юсипов, Ю.И. Каплин. – Москва : Машиностроение, 1981. – 272 с.

193 Якимов, А.В. Эффективность обработки абразивно-алмазным инструментом с прерывистой рабочей поверхностью / А.В. Якимов // Резание и инструмент. – 1985. – № 34. – 176 с.

194 Якимов, А.В. Оптимизация процесса шлифования / А.В. Якимов. – Москва : Машиностроение, 1975. – 176 с.

195 Якобсон, М.О. Первые научные исследования качества поверхности / М.О. Якобсон // Вестник машиностроения. – № 8. – 1953. – С. 95–97.

196 Ящерицын, П.И. Исследование механизма образования шлифованных поверхностей и их эксплуатационных свойств : дис. ... д-ра техн. наук / П.И. Ящерицын. – Минск, 1962. – 327 с.

- 197 Ящерицын, П.И. Повышение эксплуатационных свойств шлифованной поверхности / П.И. Ящерицын. – Минск : Наука и техника, 1966. – 384 с.
- 198 Ящерицын, П.И. Металлорежущие станки : учебник / П.И. Ящерицын, В.Д. Ефремов; под ред. А.И. Кочергина. – Минск : БГАТУ, 2001. – 446 с.
- 199 Ящерицын, П.И. Образование рабочих кромок упрочняющим шлифованием / П.И. Ящерицын, В.Д. Ефремов. – Минск : БелНИИТИ, 1989. – 64 с.
- 200 Ящерицын, П.И. Интенсификация процессов лезвийной обработки металлов / П.И. Ящерицын, М.Л. Хейфец // Современные проблемы механики и физико-химических процессов резания, абразивной обработки и поверхностно-пластического деформирования : материалы МНТК. – Киев : АТМ Украины, 2002. – С. 172–180.
- 201 Ящерицын, П.И. Чистовая обработка деталей в машиностроении / П.И. Ящерицын, А.Н. Мартынов. – Минск : Вышэйшая школа, 1983. – 191 с.
- 202 Основы резания материалов и режущий инструмент / П.И. Ящерицын, М.Л. Еременко, Н.И. Жигалко. – Минск : Вышэйшая школа, 1975. – 528 с.
- 203 Теория резания, физические и тепловые процессы в технологических системах / П.И. Ящерицын, М.А. Еременко, Е.Э. Фельдштейн. – Минск : Вышэйшая школа, 1990. – 512 с.
204. Технологическая наследственность в машиностроении / П.И. Ящерицын, Э.В. Рыжов, В.И. Аверченков. – Минск : Наука и техника, 1977. – 256 с.
- 205 Технологические основы обработки изделий в магнитном поле / П.И. Ящерицын [и др.]. – Минск : Физико-технический институт НАН РБ, 1997. – 416 с.
- 206 Кавитационные явления при шлифовании / П.И. Ящерицын, Э.С. Бранкевич, В.И. Туромша // Изв. АН БССР. Сер. физико-техн. наук. – 1981. – № 4. – С. 67–72.
- 207 А. с. № 173092 СССР. Способ обработки твердосплавным резцом. БИ, 1965, № 14.

208 А. с. № 358089 СССР. Способ обработки резанием с опережающим пластическим деформированием. БИ, 1972, № 34.

209 А. с. № 493297 СССР. Способ тангенциального точения. БИ, 1975, № 44.

210 А. с. № 554954 СССР. Способ обработки торцовых поверхностей. БИ, 1977, № 15.

211 А. с. № 702625 СССР. Устройство для выжигания заусенцев. БИ, 1983, № 41.

212 А. с. № 859053 СССР. Приспособления к токарному станку. БИ, 1982, № 32.

213 А. с. № 984771 СССР. Инструмент для заварки отверстий трением. БИ, 1982, № 48.

214 А. с. № 1057205 СССР. Способ фрезерования. БИ, 1983, № 1.

215. А. с. № 1065148 СССР. Способ шлифования. БИ, 1984, № 1.

216 А. с. № 1481036 СССР. Способ изготовления режущих элементов. БИ, 1989, № 19.

217 А. с. № 1598372 СССР. Способ врезного многониточного шлифования резьб. ДСП.

218 А. с. № 1614906 СССР. Способ магнитно-абразивной обработки режущих кромок инструментов. БИ, 1990, № 47.

219 А. с. № 1689042 СССР. Способ обработки режущих инструментов. БИ, 1991, № 41.

220 Пат. № 2159 Республики Беларусь. ВУ 2159 G 01B 3/22. Прибор для измерения линейных величин / В.Д. Ефремов, С.А. Кашиц; патентообладатель БГАТУ. — № 950737; заявл. 21.06.95; опубл. 30.06.1998. — 3 с. : ил.

ПРЕДМЕТНЫЙ УКАЗАТЕЛЬ

- Абразивный инструмент** – 159, 411
Автоколебания – 223, 419
Адгезия – 214.
Алмаз синтетический – 124, 175
Алмазный инструмент – 152, 175
– гребенки – 163, 165
– ролики – 165
Аппараты скольжения – 272
– режущие – 270-272
- Балансировка статистическая** – 127
– динамическая – 428
Безотказность режущего инструмента – 231
Бумага – 405
– свойства – 406
– резание – 407
- Велюр** – 395
– свойства – 396
– резание – 397
Вершина лезвия – 132
Вибрации – 222, 425
Виды износа режущего инструмента – 216
– по передней поверхности – 217
– по задней поверхности – 217
– адгезионный – 216
Виды обработки
– импульсный – 493
– взрывом – 492
– электрогидравлический – 493
– электроимпульсный – 493
– эластичной средой – 493
– жидкостью – 493
Волнистость поверхности – 227
Выкрашивание – 135
Вулканизация каучуков – 393
- Глубина наклепа** – 191-193
– остаточных напряжений – 230
Глубина резания – 205, 415
Градиент температуры – 203.
- Движение подачи продольное** – 210
– поперечное – 416
– радиальное – 415
Действие технологической среды – 221
– защитное – 222
– моющее – 222
– охлаждающее – 222
– смазочное – 222
– упрочняющее – 222
Деформация срезаемого слоя – 191
– пластическая – 192
– упругая – 193
Диаграмма напряжений – 187
– для стали – 96
– бронзы – 98
– чугуна – 98
Динамометр механический – 200
Дисбаланс круга – 419
Диффузия –
Доводка – 166
Долговечность лезвия – 273
Дробление стружки –
- Жесткость СПИД** – 273
- Закон Фурье для упругих деформаций** –
– пластических деформаций –
Зерна круга царапающие – 142
– режущие – 142
– давящие – 142
– нерезущие – 142
Зерновой состав инструментов – 161
– микропорошков – 127
– субмикропорошков – 128
Зернистость абразивных материалов – 127.
Зона контакта круга с деталью – 141, 417
Зубок – 304
- Излучение тепловое** – 205
Износостойкость режущего инструмента – 215
Изнашивание – 216
– абразивное – 216
– химическое – 216
– инструмента – 215
Изотерма – 204
Интенсивность съема материала – 144
Инструмент для резания – 148
– пластмасс – 382

- кож – 395
- горных пород – 301
- грунтов – 337-352
- стеблей растений – 239-270
- древесины – 284-290
- бумаги и картона – 405
- Исследование кромки клина – 131, 142
- Источники теплоты – 204
- внешние – 204
- внутренние – 205

- Карбид** – 124
- бора – 124
- кремния – 125
- Карбидостали – 145
- Качество поверхности – 224-235
- шероховатость – 226
- наклеп – 229
- остаточные напряжения – 230
- микротвердость – 192
- структура – 231
- Картон – 231
- Каучук – 393
- Кинематика резания – 365
- изотропных материалов – 184
- ортотропных материалов – 277.
- пищевых материалов – 65.
- по назначению – 77.
- по принципу действия – 65.
- виду режущего инструмента – 77.
- – характеру движения – 65
- материалу – 65
- – по характеру привода – 65
- Клеваки – 305
- Класс точности кругов – 160
- Клейкость – 57
- Кожа – 395
- Коэффициент трения – 214
- Пуассона – 54
- пропорциональности – 198
- Колебания вынужденные – 223.
- самовозбуждаемые – 223
- Кромка режущая – 133
- главная – 132
- вспомогательная – 131
- поперечная – 285
- Классификация режущего инструмента – 150
- общая – 131
- для пищевых материалов – 370
- по виду – 373
- по типу режущей кромки – 375

- по характеру заточки – 377
- Когезионный механизм разрушения кромки – 133

- Лезвие ножа** – 371
- пластинчатого – 73
- дискового – 284
- струнного – 370
- – с односторонней заточкой – 245
- с двухсторонней заточкой – 347
- ленточное – 270
- винтовое – 271
- в виде струны – 370

- Материалы** – 41
- изотропные – 43
- анизотропные – 44
- ортотропные – 44
- квазитропные – 45
- трансвертальноизотропные – 45
- твердые – 46
- мягкие – 45
- хрупкие – 46
- упругие – 45
- пластичные – 46
- вязкие – 47
- вязкоупругие – 47
- вязкопластичные – 47
- Материалы инструментальные – 142
- стальные – 114
- – быстрорежущие – 115
- – металлокерамические – 118
- – сверхтвердые – 119
- – прессованные порошковые – 116
- – алмазные – 49
- – монокристаллические – 120
- Метод изменения температуры – 206-212
- естественной термодпары – 107
- искусственной термодпары – 207
- источников теплоты – 207
- пленок – 209
- калориметрический – 207
- термоэлектродный – 207
- полусинтетической термодпары – 207
- Метод обработки результатов экспериментов – 201
- – – графический – 202
- – – графоаналитический – 202
- – – наименьших квадратов – 202
- Микротвердость поверхности –
- Минералокерамика – 118

- Микрорезание единичном зерном круга – 143
 - блоком зерен круга – 142
 - кругом – 411
- Методы резания комбинированные – 450
 - по виду воздействия рабочей части инструмента – 465
 - по форме инструмента – 452
 - по направлению подачи – 468
 - по характеру воздействия на обрабатываемый материал – 451
 - с комплексным эффектом – 461
 - на базе точения – 468
 - на базе строгания и вращения инструмента – 471
 - по направлению разворачивающего движения – 480
 - упрочняющие – 457-459
 - магнитно-абразивные – 463
- Модель пластического разрушения кромки – 133
 - хрупкого разрушения – 133
- Модуль упругости – 51
 - сдвига – 53
 - сжатия – 53
- Монокорунд – 127
- Мощность эффективная – 418
 - шлифования – 419
- Метод резания давлением – 66
 - продольный – 277
 - поперечный – 278
 - косоугольный – 184
 - скользящий – 270
 - нормальный – 271
- Микрогеометрия кромки лезвия – 135, 264
- Механизм разрушения вязких материалов – 357-358
 - хрупких материалов – 357
 - упругопластичных материалов – 200
 - кромки – 142
 - лезвия – 261
- Моделирование процесса резания – 127.
 - вязких материалов – 106
 - ортотропных материалов – 284
 - пластичных материалов – 357
 - вязкопластичных материалов – 382.
- Метод определения сил резания – 100
 - конечных элементов – 146
 - обработки экспериментальных данных – 201.
 - теоретический – 201
 - экспериментальный – 200
 - эмпирический – 202
- Надежность инструмента – 215
- Напряжения остаточные – 280
- Нарост – 214
- Негаскопическое свойство – 58
- Неуравновешенность круга – 419
- Нитрид бора кубический – 112
- Ножи роторных экскаваторов – 339
 - режущих аппаратов – 270
 - для резания резины и резинотехнических изделий – 393
 - для резания кожи и кожгалантерейных изделий – 395
 - закройные – 393
 - для вырубki – 395
 - для просечки – 395
 - для сшивки – 395
- Обработка кожи разрубом – 395
 - вырубанием – 396
 - распиливанием – 397
 - строганием – 398
- Обработка светолучевая – 451
 - трением – 462
 - магнитно-абразивная – 464
 - свободным абразивом – 430
 - струйно-абразивная – 431
- Обрабатываемость материалов – 235.
- Объединенная теория Давиденкова–Фридмана – 100
- Оптимальная прочность кромки – 142
- Острота лезвия – 245
- Отклонение формы поверхности – 224
- Отвод теплоты в заготовку – 203
 - стружку – 203
 - инструмент – 203
 - окружающую среду – 203
- Остаточное удлинение – 55
- Остаточное напряжение – 230
- Параметры геометрические – 245
 - оптимальные – 246
 - процесса резания – 170
- Период стойкости инструмента – 215
 - абразивного круга – 414
- Плотность распределения – 139
 - теплового потока – 140

- Площадь поперечного сечения среза – 142
- Пластоэластик – 382
 - свойства – 383
 - плотность – 324
- Почворезущие элементы – 349
- Поверхность задняя – 286
 - обрабатываемая – 287
 - передняя – 286
 - рабочая – 288
 - адиабатическая – 289
- Подача поперечная – 414
 - продольная – 416
 - осевая – 415
 - СОЖ в распыленном состоянии – 221.
 - под давлением – 222
 - – через каналы в теле инструмента – 223
 - поливом – 223
- Показатель относительной стойкости – 215.
- Поле нестационарное – 139
 - стационарное – 140
 - температурное – 140
- Профилирование круга – 163
- Правка круга – 163
- Проводимость тепловая – 203
- Прочность режущего инструмента – 142
 - зоны кромки – 142
- Процесс нестационарный – 139
 - стационарный – 140
- Полимерные материалы – 382
- Предел текучести – 51, 92
- Преобразователь ёмкостный – 200.
 - индуктивный – 201
 - проволочный или тензотермический – 202
- Работа сил трения – 214**
- Работа резания – 198**
- Радиус округления кромки – 135
- Размеры кругов – 160
- Разложение сил на составляющие – 197
 - – – нормальные – 197
 - – – тангенциальные – 197
 - – – радиальные – 197
 - – – продольные (осевые) – 197
- Разрушение хрупкое – 301
 - пластичное – 357
 - вязкое – 302
- Резание косоугольное – 185
 - резцом – 185
 - несвободное – 184
 - пластинчатым ножом – 373
 - дисковым ножом – 328
 - струной – 380
 - ротационное – 487
 - пилящим воздействием кромки – 264
- Режущие аппараты – 270
 - наклонного резания – 271
 - нормального резания – 271
 - скользящего резания – 272
- Резина – 393
- Резиновые изделия – 394
- Рост трещины – 90, 91
- Реологическая модель растительных материалов – 110
 - – упруговязких материалов – 105
- Режущая способность резца – 215
 - – лезвия – 261
 - – пуансона – 492
 - – бура – 301
- Резание бумаги – 405
 - картона – 405
 - пластмасс – 382
 - углеродистых материалов – 301
 - грунтов – 337
 - асбоцементных плит – 328
 - чугуна – 311
 - стали (изотропных материалов) – 184
 - древесины – 284
 - резины – 393
 - органических материалов – 356
 - анизотропных материалов – 258
 - ортотропных материалов – 277
 - хрупких материалов – 301
- Резание древесных материалов – 284
 - торцово-тангенциальное – 277
 - – – торцово-радиальное – 277
 - – – поперечно-радиальное – 277
 - – – поперечно-тангенциальное – 277
 - – – торцовое – 278
- Самозатачивание лезвий – 261
- Свойства грунтов – 337
 - пластмасс – 382
 - кож – 395
 - углей – 301
- Связка круга керамическая – 129
 - – бакелитовая – 129
 - – вулканитовая – 129
 - – глифталева – 130

- поливинилформалева – 130
- силикатная – 130
- Сдвиг абсолютный – 190
- относительный – 191
- простой – 192
- Сжатие простое – 188
- Сила резания вертикальная – 196
- горизонтальная –
- касательная – 196, 418
- осевая – 97
- радиальная – 197
- средняя нормальная –
- стружкообразования –
- трения –
- действующая на острие лезвия – 253
- боковая (под углом) – 284
- при точении – 196
- при шлифовании – 414
- Силок – 395
- Скол – 133
- Скорость вращения круга – 418
- обрабатываемой заготовки – 418.
- главного движения
- резания – 115
- деформирования – 142
- Слой граничный – 240
- Сопротивление тепловое, или термическое – 451
- пластической деформации – 184
- Сплавы безвольфрамовые – 115
- твердые – 115
- вольфрамовые – 116
- Стали быстрорежущие инструментальные – 115
- высокой теплостойкости – 115
- легированные инструментальные – 114
- нормальной теплостойкости – 115
- повышенной теплостойкости – 115
- углеродистые инструментальные – 114
- Способность материала абразивная – 122
- Среды технологические – 221
- газообразные – 221
- жидкие – 221
- пластичные – 221
- Стружка надлома – 188
- скалывания – 188
- сливная – 188
- суставчатая – 189
- элементная – 189
- сливная непрерывная – 189
- сплошная непрерывная скалывания – 189, 294
- прерывистая с трещинами – 382
- Стружкообразование при резании металла – 188
- пластмасс – 382
- древесины – 294
- углеграфитовых материалов – 301
- Структура поверхности – 224
- шлифовального круга – 411
- Свойства резины – 393
- пластмасс – 382
- древесины – 283
- угля – 301
- кожи – 395
- Строение растительных материалов – 239
- пластмасс – 382
- резины – 393
- кожи – 395
- Сопротивление раскалыванию – 54
- Сверхтвёрдые материалы – 119
- Системы отсчета параметров микрогеометрии – 135
- средней линии (М)– 135
- огибающей линии (Е) – 135
- базовой линии (К) – 135
- прилегающей плоскости (П) – 135
- Схема прибора для измерения линейных величин – 140
- Стали и сплавы углеродистые – 114
- легированные – 114
- Твердость абразивного инструмента – 160
- Текстура – 191
- Теория упругости – 82
- пластичности – 87
- ползучести – 89
- Температура резания – 203
- интенсивная – 420
- мгновенная – 421
- средняя – 122
- контактная – 422
- Теория прочности – 100
- Мора – 100
- Давиденкова–Фридмана – 102
- Температуропроводимость – 203
- Теоретическая прочность – 90
- Теплообмен – 203
- Тепловая мощность – 304
- Теория дислокаций – 91
- Теплопроводность – 203
- Тепловая модель – 141

Текстильные материалы – 50, 80
Толщина стеблей – 239
– срезанного слоя – 191
Трение внешнее – 212
– внутреннее – 213

Углы резца в плане – 286
– – главные – 285
– – вспомогательные – 286
– резания – 287
– сдвига – 288
– схода стружки – 295
Удельная работа резания – 296
Удельное усилие резания – 296
– – – для плодов – 361
– – – мороженой рыбы – 260
– – – овощей – 352
– – – грунтов – 352
– – – угля – 301
– – – вдоль мышечной ткани – 359
– – – поперёк мышечной ткани – 360
Уравнение теплопроводности – 139
Упрочняющее шлифование – 459

Форма абразивных кругов – 160
Фреза – 152

Хромирование – 270

Царапание единичным зерном – 436
– – – стали – 437
– – – сверхтвердых материалов – 438
– – – прессованных порошков – 438
– абразивным зерном – 414
– алмазным зерном – 437
Цепь термоэлектрическая – 457

Чистота обработки – 226

Шероховатость поверхности – 225
– кромки – 135
Ширина срезанного слоя – 196
Шлифование бесцентровое – 416
– круглое – 417
– внутреннее – 417
– плоское – 416
– ленточное – 417
– методом врезания – 418
– наружное – 417

Электрокорунд белый – 126
– нормальный – 125

– титанистый – 126
– хромистый – 126
– легированный – 126

Явления магнитные – 463
– механические – 183.
– тепловые – 139
– химические – 299
– электрические – 289
– адгезионные – 131
– диффузионные – 215
– контактные – 212

СОДЕРЖАНИЕ

55-летию БИМСХ – БГАТУ	3
От издателя	5
От авторов	6
Часть 1 ОБЩИЕ СВЕДЕНИЯ О ПРОЦЕССЕ РЕЗАНИЯ	11
Глава 1 Особенности и задачи раздела «Обработка материалов резанием»	11
1.1 Обоснование разработок обобщенной теории резания материалов	11
Глава 2 История развития науки о резании материалов	16
2.1 Этапы совершенствования лезвийного резания	16
2.2 Развитие науки о резании материалов со снятием стружки (резцом)	23
2.3 Развитие науки о резании материалов давлением	41
2.4 Развитие науки о резании материалов буром.....	42
2.5 Современные проблемы науки о резании материалов и перспективы их решения	43
Вопросы для самоконтроля	48
Глава 3 Обрабатываемые материалы и их характеристика с позиций резания	49
3.1 Общая классификация материалов	52
3.2 Основные физико-механические характеристики материалов, связанные с процессом резания	64
Вопросы для самоконтроля	76
Глава 4 Типовые процессы резания материалов	77
4.1 Особенности обработки материалов резанием	77
4.2 Характерные схемы резания	78
4.3 Характеристика схем резания лезвием, буром, пуансоном и резцом	93
Вопросы и задания для самоконтроля	98
Глава 5 Основы разрушения и теории сопротивления материалов резанию	99
5.1 Общие положения	99
5.2 Основы теории сопротивления разрушению упругодеформируемого материала	101
5.3 Теоретическая и техническая прочность твердых материалов .	110
5.4 Сопротивление твердых тел резанию	113
5.5 Современные теории прочности твердых тел	123
5.6 Теория сопротивления разрушению вязких материалов	128
5.7 Моделирование сопротивления уруговязкопластичных материалов разрушению	131
Вопросы и задания для самоконтроля	138
Часть 2 ИНСТРУМЕНТ ДЛЯ ОБРАБОТКИ МАТЕРИАЛОВ РЕЗАНИЕМ	140
Глава 6 Инструментальные материалы и требования к ним	140
6.1 Материалы для изготовления режущего инструмента	140
6.2 Абразивно-алмазные материалы	152
Вопросы для самоконтроля	162

Глава 7 Клинья – основной элемент режущей части инструмента	163
7.1 Кромка клина – важнейший элемент рабочей части инструмента	163
7.2 Микрогеометрия кромки	169
7.3 Использование тепловой мощности шлифования для закалки зоны кромки	174
7.4 Обеспечение технологической прочности режущей кромки . . .	178
7.5 Современные экспериментальные методы исследования напряженно-деформированного состояния режущей кромки инструмента	183
Вопросы и задания для самоконтроля	185
Глава 8 Инструменты из сверхтвердых материалов	186
8.1 Резцы, оснащенные сверхтвердыми материалами	186
8.2 Фрезы, оснащенные режущими элементами из СТВ	191
8.3 Инструменты для обработки отверстий	194
8.4 Сложнофасонные инструменты из СТВ	197
8.5 Инструмент для формирования конических и фасонных отверстий	198
Вопросы для самоконтроля	199
Глава 9 Абразивно-алмазный инструмент	200
9.1 Форма и размеры абразивных кругов	201
9.2 Абразивный инструмент из СТВ	202
9.3 Правящие алмазные инструменты	204
9.4 Заточка инструмента из СТВ	205
9.5 Инструменты для финишной обработки	206
9.6 Инструменты для обработки стекла	210
9.7 Инструменты для обработки композиционных материалов . . .	212
9.8 Инструменты для обработки древесных материалов и пластиков	214
9.9 Алмазные инструменты для обработки природного камня и строительных материалов	218
9.10 Алмазная распиловка камня и стекла алмазными полосовыми пилами	223
9.11 Модификация поверхностных свойств инструментальных материалов	224
Вопросы и задания для самоконтроля	226
Часть 3 МЕХАНИКА РЕЗАНИЯ МАТЕРИАЛОВ	228
Глава 10 Резание изотропных материалов	229
10.1 Физические основы процесса резания металлов	229
10.2 Деформация и наклеп обрабатываемого материала	240
10.3 Силы деформирования срезаемого слоя	245
10.4 Экспериментальные методы определения силы резания	250
10.5 Методы обработки экспериментальных данных	253
10.6 Тепловые явления при резании	255
10.7 Методы измерения температуры в зоне резания	259
10.8 Трение и контактные явления в зоне резания	266
10.9 Изнашивание и стойкость инструмента	270
10.10 Роль смазочно-охлаждающих и технологических сред	276

10.11	Качество обработанной поверхности	280
10.12	Обрабатываемость изотропных материалов	294
	Вопросы и задания для самоконтроля	298
Глава 11	Резание анизотропных материалов	300
11.1	Модель резания стебельных растений	300
11.2	Геометрические параметры лезвия для резания стебельных растений	308
11.3	Прочность лезвия	317
11.4	Механизм резания и изнашивание лезвия	328
11.5	Пилообразность и микрогеометрия лезвия	330
11.6	Разновидности режущих аппаратов сельскохозяйственных машин	338
11.7	Резание волокнистых композиционных материалов лезвием	344
	Вопросы для самоконтроля	346
Глава 12	Резание ортотропных материалов	348
12.1	Виды резания ортотропных материалов	348
12.2	Механические свойства древесины	355
12.3	Процесс резания древесных материалов	356
12.4	Ручной дереворежущий инструмент	358
12.5	Принципиальные схемы механической обработки древесины.	363
12.6	Стружкообразование при резании древесины	359
12.7	Физические и химические явления при резании древесины	374
	Вопросы и задания для самоконтроля	376
Глава 13	Резание твердых и хрупких материалов	377
13.1	Резание угля, камня, чугуна, углеграфитовых и других материалов	377
13.2	Резание асбоцементных материалов	410
13.3	Разрушение стекла в процессе резания	413
	Вопросы для самоконтроля	420
Глава 14	Резание грунтов	421
14.1	Физико-механические свойства грунтов	421
14.2	Землеройные машины	423
14.3	Инструмент для резания грунта	434
14.4	Резание грунта лезвием плуга	436
14.5	Повышение долговечности почворежущих элементов	440
	Вопросы и задания для самоконтроля	443
Часть 4	РЕЗАНИЕ ОРГАНИЧЕСКИХ, ВЯЗКИХ, ВЯЗКОПЛАСТИЧЕСКИХ И ДРУГИХ МАТЕРИАЛОВ	444
Глава 15	Резание органических материалов	445
15.1	Основные закономерности резания материалов органического происхождения	445
15.2	Кинематика резания пищевых материалов	456
15.3	Влияние физико-механических свойств пищевых материалов на процесс резания	459
15.4	Резание пластинчатыми, дисковыми ножами и струной	462

Вопросы и задания для самоконтроля	475
Глава 16 Резание вязкопластичных материалов	476
16.1 Резание пластмасс	476
16.2 Резание резины	487
Вопросы и задания для самоконтроля	489
Глава 17 Резание кожи, бумаги и картона	490
17.1 Резание кожи	490
17.2 Резание бумаги и картона	503
Вопросы и задания для самоконтроля	508
Часть 5 ОСОБЕННОСТИ АБРАЗИВНО-АЛМАЗНОГО РЕЗАНИЯ МАТЕРИАЛОВ	509
Глава 18 Обработка связанным абразивом	510
18.1 Кинематика и динамика шлифования	513
18.2 Тепловые явления при шлифовании	521
18.3 Качество шлифованной поверхности	527
Глава 19 Чистовые методы обработки свободным абразивом	533
Глава 20 Резание алмазными зернами круга	540
20.1 Воздействие алмазных зерен круга на обрабатываемый материал	542
Глава 21 Шлифование древесных материалов, кожи, керамики и других материалов	544
21.1 Шлифование древесины и древесных материалов	549
21.2 Шлифование кожи и кожзаменителей	548
21.3 Шлифование керамики	549
21.4 Шлифование стекла	555
Вопросы и задания для самоконтроля	557
Часть 6 ПРОГРЕССИВНЫЕ ТЕХНОЛОГИИ – ПУТЬ ИНТЕНСИФИКАЦИИ ПРОЦЕССОВ РЕЗАНИЯ	559
Глава 22 Комбинированные методы резания изотропных материалов	559
22.1 Комбинация способов обработки по характеру воздействия режущего инструмента на обрабатываемый материал	560
22.2 Комбинации способов обработки по виду рабочей части инструмента	577
22.3 Комбинированные способы обработки на базе точения	585
22.4 Комбинированные способы обработки на базе строгания и вращения инструмента	588
22.5 Комбинации способов обработки по форме и расположению режущих кромок инструментов	595
22.6 Комбинации способов обработки по направлению подачи	600
22.7 Комбинация способов упрочняющей заточки и магнитно-абразивной доводки (МАД)	601
Вопросы и задания для самоконтроля	603
Глава 23 Поверхностно-пластическое деформирование и ротационное резание	603
23.1 Общие сведения о поверхностно-пластическом	603

деформировании (ППД)	
23.2 Ротационное резание	604
Глава 24 Резание неметаллических материалов пуансоном	607
24.1 Особые виды обработки пуансоном	609
Вопросы и задания для самоконтроля	612
Литература	613
Предметный указатель	632

Учебное издание

Ящерицын Петр Иванович,

Ефремов Владимир Дмитриевич

ОСНОВЫ РЕЗАНИЯ МАТЕРИАЛОВ

Учебное пособие

Ответственный за выпуск *В.Д. Ефремов*
Редакторы *Н.Ф. Крицкая, Н.Н. Оляха*
Верстка *Н.Ф. Крицкая, Н.Н. Оляха*

Подписано в печать 18.01.2008 г. Формат 60×84¹/₁₆
Бумага офсетная. Гарнитура Times New Roman. Усл. печ. л. 37,4.
Уч.-изд. л. 35,4. Тираж 335 экз. Заказ 41.

Издатель и полиграфическое исполнение
Белорусский государственный аграрный технический университет
ЛИ № 02330/0131734 от 10.02.2006. ЛП № 02330/0131656 от 02.02.2006.
220023, г. Минск, пр. Независимости, 99, к. 2.